

Запросите персональное коммерческое предложение - наши менеджеры ответят в течение 1 часа

Тел: +7 495 204-14-52 | Email: sale@ru-cnp.com | <https://ru-cnp.com>

Полные характеристики, описание и фото на CNP TD50-12G/2DWHCJ вертикальный циркуляционный насос (CNP TD50-12G/2DWHCJ)



УЗНАТЬ ЦЕНУ ИЛИ КУПИТЬ

Отправьте запрос на коммерческое предложение и получите индивидуальные цены и сроки поставки. Насосное оборудование: циркуляционные, многоступенчатые, погружные, дренажные и канализационные насосы. Подбор, поставка, цены, технические консультации и доставка

Тел: +7 495 204-14-52 | Email: sale@ru-cnp.com | <https://ru-cnp.com>

Запросите персональное коммерческое предложение - наши менеджеры ответят в течение 1 часа

Тел: +7 495 204-14-52 | Email: sale@ru-cnp.com | <https://ru-cnp.com>

Оглавление

Описание CNP TD50-12G/2DWHCJ

Характеристики товара

Фото CNP TD50-12G/2DWHCJ

Отправьте запрос на коммерческое предложение и получите индивидуальные цены и сроки поставки. Насосное оборудование: циркуляционные, многоступенчатые, погружные, дренажные и канализационные насосы. Подбор, поставка, цены, технические консультации и доставка

Тел: +7 495 204-14-52 | Email: sale@ru-cnp.com | <https://ru-cnp.com>

Запросите персональное коммерческое предложение - наши менеджеры ответят в течение 1 часа

Тел: +7 495 204-14-52 | Email: sale@ru-cnp.com | <https://ru-cnp.com>

Описание CNP TD50-12G/2DWHCJ вертикальный циркуляционный насос

Насос CNP TD 50-12G/2 DWHCJ - вертикальный одноступенчатый циркуляционный насос с патрубками типа in-line (соосное расположение на входе и выходе) для работы с чистыми, маловязкими, неагрессивными и взрывобезопасными жидкостями без твёрдых или длиноволокнистых включений. Рассчитан на перекачивание водопроводной воды и промышленных жидкостей в системах циркуляции, нагнетания и повышения давления.

Используется в циркуляционных контурах котельных, центральных тепловых пунктах, подкачивающих насосных станциях систем отопления, контурах технологического охлаждения, системах вентиляции и кондиционирования воздуха, горячего и холодного водоснабжения, а также в системах пожаротушения. Вертикальная inline-конструкция с соосными патрубками одинакового диаметра удобна для включения в трубопроводные линии.

Питание $230 \pm 10\%$ В, 50 Гц обеспечивает мощность 1100 Вт при частоте вращения до 2900 об/мин. Максимальная производительность 20 м³/ч при напоре 13 м, номинальные параметры 16 м³/ч и 12 м соответственно. Рабочее давление до 12 атм, рабочая температура жидкости от -15 до +110 °С, окружающей среды от +1 до +40 °С, уровень pH 4-9. Однофазный двигатель, IP55, класс изоляции F, IE2, уровень шума 52 дБ, монтажная длина 340 мм.

Ключевые особенности CNP TD50-12G/2DWHCJ

- **Тип насоса:** вертикальный циркуляционный, одноступенчатый, in-line.
- **Назначение:** циркуляция, перекачка и повышение давления в инженерных системах.
- **Питание:** $230 \pm 10\%$ В, 50 Гц, однофазный двигатель.
- **Мощность:** 1100 Вт, до 2900 об/мин.
- **Производительность:** макс. 20 м³/ч, номинально 16 м³/ч.
- **Напор:** макс. 13 м, номинально 12 м.
- **Рабочее давление:** до 12 атм.
- **Температура жидкости:** от -15 до +110 °С.
- **Подключение:** DN50 фланец, присоединение 2".
- **Материалы:** корпус и рабочее колесо из чугуна, вал из нержавеющей стали.
- **Уплотнение:** карбид графита - карбид кремния.
- **Защита:** IP55, класс изоляции F, IE2.
- **Шум:** 52 дБ, монтажная длина 340 мм.
- **Вес:** 37 кг.
- **Гарантия:** 24 месяца.
- **Сухой ротор:** да.

Отправьте запрос на коммерческое предложение и получите индивидуальные цены и сроки поставки. Насосное оборудование: циркуляционные, многоступенчатые, погружные, дренажные и канализационные насосы. Подбор, поставка, цены, технические консультации и доставка

Тел: +7 495 204-14-52 | Email: sale@ru-cnp.com | <https://ru-cnp.com>

Запросите персональное коммерческое предложение - наши менеджеры ответят в течение 1 часа

Тел: +7 495 204-14-52 | Email: sale@ru-cnp.com | <https://ru-cnp.com>

Применение

Насос используется в системах центрального отопления, котельных и тепловых пунктах, контурах технологического охлаждения и вентиляции. Применяется для циркуляции теплоносителя в чиллер-фанкойл системах, перекачивания воды в системах горячего и холодного водоснабжения, а также для повышения давления в инженерных сетях.

Компактная вертикальная конструкция с соосным расположением патрубков позволяет включать насос непосредственно в трубопровод. Это удобно при монтаже в насосных станциях и стационарных узлах, где требуются обслуживаемость, стабильная циркуляция и работа с чистыми жидкостями без твёрдых и длинноволоконистых включений.

Отправьте запрос на коммерческое предложение и получите индивидуальные цены и сроки поставки. Насосное оборудование: циркуляционные, многоступенчатые, погружные, дренажные и канализационные насосы. Подбор, поставка, цены, технические консультации и доставка

Тел: +7 495 204-14-52 | Email: sale@ru-cnp.com | <https://ru-cnp.com>

Запросите персональное коммерческое предложение - наши менеджеры ответят в течение 1 часа

Тел: +7 495 204-14-52 | Email: sale@ru-cnp.com | <https://ru-cnp.com>

Характеристики CNP TD50-12G/2DWHCJ вертикальный циркуляционный насос

Вес	37, кг
Сухой ротор	Да
Уровень шума	52, ДБ
Максимальная производительность	20, М ³ /ч
Максимальный напор	13, М
Номинальная производительность	16, м ³ /ч
Номинальный напор	12, м
Количество скоростей	1
Макс. частота вращения двигателя	2900, Об/мин
Тип рабочего колеса	Центробережный
Монтажная длина	340, мм
Присоединительные патрубки	DN50 фланец
Трубное присоединение	DN50 фланец (2")
Материал рабочего колеса	Чугун
Уплотнение	Карбид графита - карбид кремния
Материал вала	Нержавеющая сталь
Материал корпуса насоса	Чугун

Отправьте запрос на коммерческое предложение и получите индивидуальные цены и сроки поставки. Насосное оборудование: циркуляционные, многоступенчатые, погружные, дренажные и канализационные насосы. Подбор, поставка, цены, технические консультации и доставка

Тел: +7 495 204-14-52 | Email: sale@ru-cnp.com | <https://ru-cnp.com>

Запросите персональное коммерческое предложение - наши менеджеры ответят в течение 1 часа

Тел: +7 495 204-14-52 | Email: sale@ru-cnp.com | <https://ru-cnp.com>

Напряжение питания	230±10%, В
Мощность двигателя P2	1100, Вт
Двигатель	Однофазный
Максимальное рабочее давление	12, Атм
Температура жидкости	-15...+110°C
Температура окружающей среды	+1...+40°C
Уровень pH	4...9
Гарантия производителя	24, Мес
Класс изоляции	F
Класс энергоэффективности	IE2
Класс защиты	IP55
Страна бренда	Китай
Назначение	Циркуляция, перекачка и повышение давления
Тип насоса	Вертикальный циркуляционный
Тип исполнения	Одноступенчатый, in-line
Модель	TD50-12G/2DWHCJ
Артикул	CNP TD50-12G/2DWHCJ
UPC	CNP TD50-12G/2DWHCJ
Бренд	CNP

Отправьте запрос на коммерческое предложение и получите индивидуальные цены и сроки поставки. Насосное оборудование: циркуляционные, многоступенчатые, погружные, дренажные и канализационные насосы. Подбор, поставка, цены, технические консультации и доставка

Тел: +7 495 204-14-52 | Email: sale@ru-cnp.com | <https://ru-cnp.com>

Запросите персональное коммерческое предложение - наши менеджеры ответят в течение 1 часа

Тел: +7 495 204-14-52 | Email: sale@ru-cnp.com | <https://ru-cnp.com>

Отправьте запрос на коммерческое предложение и получите индивидуальные цены и сроки поставки. Насосное оборудование: циркуляционные, многоступенчатые, погружные, дренажные и канализационные насосы. Подбор, поставка, цены, технические консультации и доставка

Тел: +7 495 204-14-52 | Email: sale@ru-cnp.com | <https://ru-cnp.com>

Запросите персональное коммерческое предложение - наши менеджеры ответят в течение 1 часа

Тел: +7 495 204-14-52 | Email: sale@ru-cnp.com | <https://ru-cnp.com>

Фото CNP TD50-12G/2DWHCJ вертикальный циркуляционный насос

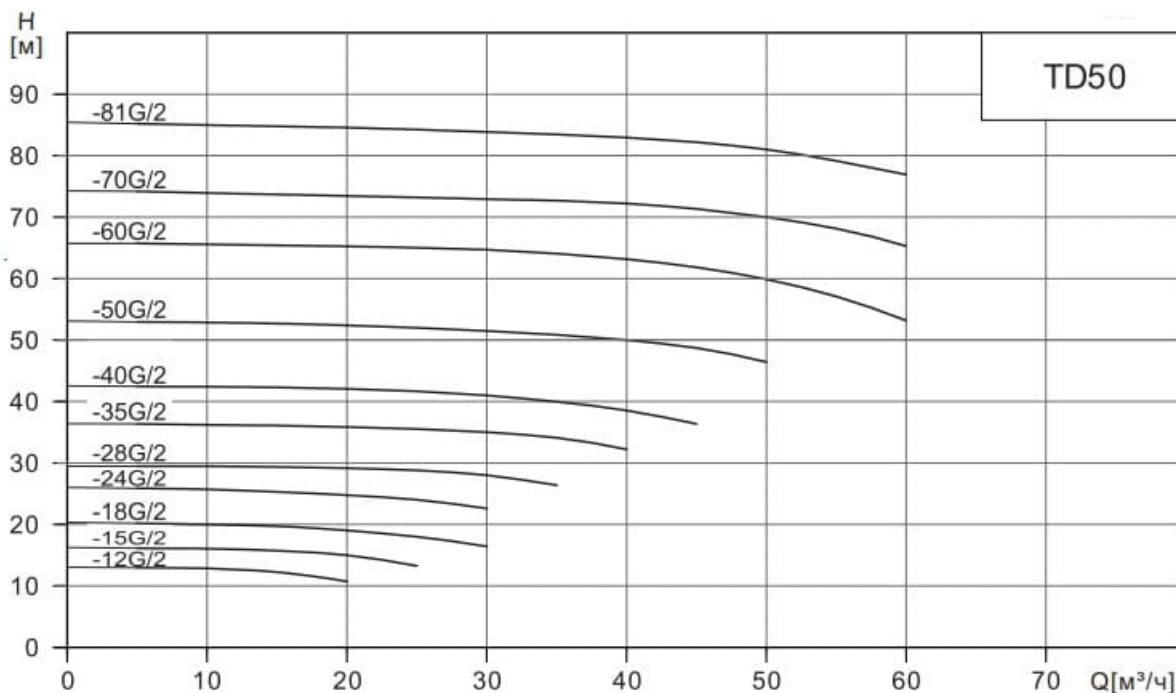


Отправьте запрос на коммерческое предложение и получите индивидуальные цены и сроки поставки. Насосное оборудование: циркуляционные, многоступенчатые, погружные, дренажные и канализационные насосы. Подбор, поставка, цены, технические консультации и доставка

Тел: +7 495 204-14-52 | Email: sale@ru-cnp.com | <https://ru-cnp.com>

Запросите персональное коммерческое предложение - наши менеджеры ответят в течение 1 часа

Тел: +7 495 204-14-52 | Email: sale@ru-cnp.com | <https://ru-cnp.com>



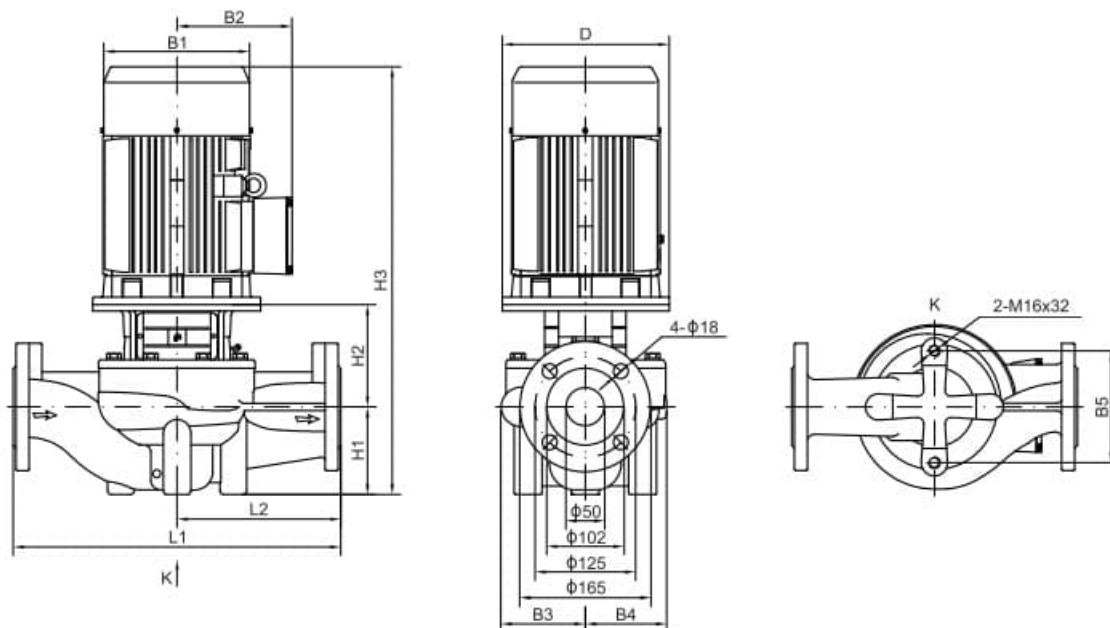
Модель	Мощность (кВт)	Q (м³/ч)	H (м)													
			5	10	16	20	25	30	35	40	45	50	60			
TD50-12G/2	1.1		13	12.9	12	10.7										
TD50-15G/2	1.5		16.1	16.1	15.6	15	13.3									
TD50-18G/2	2.2		20.2	20	19.6	19	18	16.4								
TD50-24G/2	3		25.9	25.7	25.2	24.8	24	22.6								
TD50-28G/2	4		29.5	29.5	29.3	29.2	28.8	28	26.4							
TD50-35G/2	5.5		36.3	36.2	36	35.9	35.5	35	34.1	32.2						
TD50-40G/2	7.5		42.5	42.4	42.2	42.1	41.7	41	40	38.5	36.4					
TD50-50G/2	11		53	52.9	52.6	52.4	52	51.5	50.9	50	48.7	48.4				
TD50-81G/2	22		85.5	85.3	85	84.8	84.5	84	83.5	82.8	82.1	81	77.1			

Отправьте запрос на коммерческое предложение и получите индивидуальные цены и сроки поставки. Насосное оборудование: циркуляционные, многоступенчатые, погружные, дренажные и канализационные насосы. Подбор, поставка, цены, технические консультации и доставка

Тел: +7 495 204-14-52 | Email: sale@ru-cnp.com | <https://ru-cnp.com>

Запросите персональное коммерческое предложение - наши менеджеры ответят в течение 1 часа

Тел: +7 495 204-14-52 | Email: sale@ru-cnp.com | <https://ru-cnp.com>



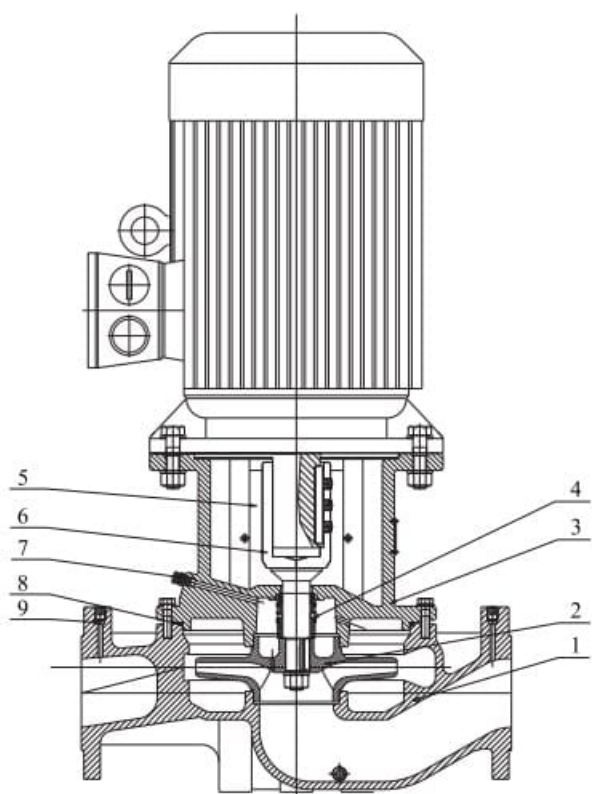
Тип	Размер (мм)											Вес (кг)
	D	B1	B2	B3	B4	B5	H1	H2	H3	L1	L2	
TD50-12G/2	120	151	125	114	101	144	105	135	484	340	170	37
TD50-15G/2	140	171	137	114	101	144	105	137	529	340	170	42
TD50-18G/2	140	171	137	114	101	144	105	137	529	340	170	45
TD50-24G/2	160	196	150	114	101	144	105	147	589	340	170	55
TD50-28G/2	160	214	169	118	109	144	105	152	599	340	170	64
TD50-35G/2	200	257	190	118	109	144	105	176	664	340	170	81
TD50-40G/2	200	257	190	142	138	144	105	175	663	400	200	98
TD50-50G/2	350	314	261	142	138	144	105	225	830	400	200	173
TD50-81G/2	350	355	273	171	163	144	115	225	917	440	220	256

Отправьте запрос на коммерческое предложение и получите индивидуальные цены и сроки поставки. Насосное оборудование: циркуляционные, многоступенчатые, погружные, дренажные и канализационные насосы. Подбор, поставка, цены, технические консультации и доставка

Тел: +7 495 204-14-52 | Email: sale@ru-cnp.com | <https://ru-cnp.com>

Запросите персональное коммерческое предложение - наши менеджеры ответят в течение 1 часа

Тел: +7 495 204-14-52 | Email: sale@ru-cnp.com | <https://ru-cnp.com>



№	Наименование деталей	Материал
1	Корпус	Чугун HT200
2	Колесо рабочее	Чугун HT200 Нержавеющая сталь ZG07Cr19Ni9
3	Фланец переходной	Чугун HT200
4	Уплотнение торцевое	Карбид графита/ Карбид кремния
5	Щиток защитный	Нержавеющая сталь 06Cr19Ni10
6	Вал	Нержавеющая сталь 20Cr13
7	Винт предохранительного клапана	Нержавеющая сталь 06Cr19Ni10
8	Кольцо уплотнительное	Бутадиен-нитрильный каучук (NBR)
9	Заглушка	Нержавеющая сталь 20Cr13

Отправьте запрос на коммерческое предложение и получите индивидуальные цены и сроки поставки. Насосное оборудование: циркуляционные, многоступенчатые, погружные, дренажные и канализационные насосы. Подбор, поставка, цены, технические консультации и доставка

Тел: +7 495 204-14-52 | Email: sale@ru-cnp.com | <https://ru-cnp.com>

Запросите персональное коммерческое предложение - наши менеджеры ответят в течение 1 часа

Тел: +7 495 204-14-52 | Email: sale@ru-cnp.com | <https://ru-cnp.com>

TD(G) 50 - 24 / 2 S W S T

Типы насоса по рабочему давлению:
Т – тип с высоким давлением;
С – тип с нормальным давлением;
R – тип с высоким давлением и высокой температурой

Материал колеса рабочего:
S – нержавеющая сталь SS304 или SS316;
H – чугун HT200;

Частота:
W – 50 Гц;
L – 60 Гц.

Подключение:
S – трехфазное ($\leq 3\text{кВт} - 220/380$, $> 3\text{кВт} - 380\text{В}$);
D – одна фаза, 220В;
B – насос со свободным концом вала (без электродвигателя)

Число полюсов электродвигателя

Номинальный напор, м

Диаметр входного и выходного патрубка, мм

Тип насоса – циркуляционный, G – новое поколение

Отправьте запрос на коммерческое предложение и получите индивидуальные цены и сроки поставки. Насосное оборудование: циркуляционные, многоступенчатые, погружные, дренажные и канализационные насосы. Подбор, поставка, цены, технические консультации и доставка

Тел: +7 495 204-14-52 | Email: sale@ru-cnp.com | <https://ru-cnp.com>