

**Запросите персональное коммерческое предложение - наши менеджеры ответят в течение 1 часа**

Тел: +7 495 204-14-52 | Email: [sale@ru-cnp.com](mailto:sale@ru-cnp.com) | <https://ru-cnp.com>

**Полные характеристики, описание и фото на  
Вертикальный циркуляционный насос CNP TD 150-12,5G/4  
SWHCJ  
(CNP TD150-12,5G/4SWHCJ)**



**УЗНАТЬ ЦЕНУ ИЛИ КУПИТЬ**

Отправьте запрос на коммерческое предложение и получите индивидуальные цены и сроки поставки. Насосное оборудование: циркуляционные, многоступенчатые, погружные, дренажные и канализационные насосы. Подбор, поставка, цены, технические консультации и доставка

Тел: +7 495 204-14-52 | Email: [sale@ru-cnp.com](mailto:sale@ru-cnp.com) | <https://ru-cnp.com>

**Запросите персональное коммерческое предложение - наши менеджеры ответят в течение 1 часа**

Тел: +7 495 204-14-52 | Email: [sale@ru-cnp.com](mailto:sale@ru-cnp.com) | <https://ru-cnp.com>

## Оглавление

---

Описание CNP TD150-12,5G/4SWHCJ

---

Характеристики товара

---

Фото CNP TD150-12,5G/4SWHCJ

---

Отправьте запрос на коммерческое предложение и получите индивидуальные цены и сроки поставки. Насосное оборудование: циркуляционные, многоступенчатые, погружные, дренажные и канализационные насосы. Подбор, поставка, цены, технические консультации и доставка

Тел: +7 495 204-14-52 | Email: [sale@ru-cnp.com](mailto:sale@ru-cnp.com) | <https://ru-cnp.com>

## Запросите персональное коммерческое предложение - наши менеджеры ответят в течение 1 часа

Тел: +7 495 204-14-52 | Email: [sale@ru-cnp.com](mailto:sale@ru-cnp.com) | <https://ru-cnp.com>

### Описание Вертикальный циркуляционный насос CNP TD 150-12,5G/4 SWHCJ

Вертикальный циркуляционный насос CNP TD 150-12,5G/4 SWHCJ - одноступенчатый циркуляционный насос с патрубками типа in-line, предназначенный для работы с чистыми, маловязкими, неагрессивными и взрывобезопасными жидкостями без твердых или длиноволокнистых включений. Соосное расположение всасывающего и напорного патрубков облегчает встраивание насоса непосредственно в трубопровод без полной разборки системы. Применяется в котельных, центральных тепловых пунктах, системах центрального отопления, контурах технологического охлаждения, вентиляции и кондиционирования, горячего и холодного водоснабжения.

Насос работает в системах повышения давления, пожаротушения и промышленных схемах перекачки жидкостей. Проточная часть выполнена по технологии точного литья с рабочим колесом закрытого типа из чугуна, что обеспечивает надежность при стационарной эксплуатации. Рассчитан на эксплуатацию при температуре жидкости от -15 до +110 °С, температуре окружающей среды до +40 °С и максимальном рабочем давлении 12 бар.

Привод осуществляется трехфазным асинхронным 4-полюсным электродвигателем мощностью 11 000 Вт с частотой вращения до 1480 об/мин, классом защиты IP55 и классом изоляции F. Питание - 380 ±10 % В. Корпус насоса и рабочее колесо из чугуна, вал - из нержавеющей стали, уплотнение - карбид графита / карбид кремния. Монтажная длина 660 мм, присоединение DN150 фланец (6").

### Ключевые особенности CNP TD150-12,5G/4SWHCJ

- **Тип:** Вертикальный одноступенчатый циркуляционный in-line насос.
- **Назначение:** Чистые, маловязкие, неагрессивные и взрывобезопасные жидкости без твердых и волокнистых включений.
- **Максимальная производительность:** 240 м³/ч.
- **Номинальная производительность:** 200 м³/ч.
- **Максимальный напор:** 16,1 м.
- **Номинальный напор:** 12,5 м.
- **Температура жидкости:** От -15 до +110 °С.
- **Рабочее давление:** 12 бар.
- **Материал корпуса:** Чугун.
- **Материал рабочего колеса:** Чугун.
- **Материал вала:** Нержавеющая сталь.
- **Уплотнение:** Карбид графита - карбид кремния.
- **Защита:** IP55, класс изоляции F.
- **Мощность двигателя:** 11 000 Вт.
- **Присоединение:** DN150 фланец (6").

Отправьте запрос на коммерческое предложение и получите индивидуальные цены и сроки поставки. Насосное оборудование: циркуляционные, многоступенчатые, погружные, дренажные и канализационные насосы. Подбор, поставка, цены, технические консультации и доставка

Тел: +7 495 204-14-52 | Email: [sale@ru-cnp.com](mailto:sale@ru-cnp.com) | <https://ru-cnp.com>

**Запросите персональное коммерческое предложение - наши менеджеры ответят в течение 1 часа**

Тел: +7 495 204-14-52 | Email: [sale@ru-cnp.com](mailto:sale@ru-cnp.com) | <https://ru-cnp.com>

## Применение

---

Циркуляционный насос используется в системах центрального отопления, кондиционирования воздуха, охлаждения и циркуляции. Подходит для котельных и центральных тепловых пунктов, технологических контуров, систем горячего и холодного водоснабжения, а также для систем повышения давления и защиты от пожара.

Применяется при перекачке и циркуляции чистых жидкостей в промышленных системах, линиях подачи горячей и холодной воды, технологических процессах. Достаточно крупный присоединительный размер DN150 и производительность до 240 м<sup>3</sup>/ч позволяют использовать насос в объемных системах. Рассчитан на длительную работу с чистой жидкостью без абразивных, твердых и волокнистых включений при соблюдении рабочих диапазонов температуры и давления.

Отправьте запрос на коммерческое предложение и получите индивидуальные цены и сроки поставки. Насосное оборудование: циркуляционные, многоступенчатые, погружные, дренажные и канализационные насосы. Подбор, поставка, цены, технические консультации и доставка

Тел: +7 495 204-14-52 | Email: [sale@ru-cnp.com](mailto:sale@ru-cnp.com) | <https://ru-cnp.com>

Запросите персональное коммерческое предложение - наши менеджеры ответят в течение 1 часа

Тел: +7 495 204-14-52 | Email: [sale@ru-cnp.com](mailto:sale@ru-cnp.com) | <https://ru-cnp.com>

## Характеристики Вертикальный циркуляционный насос CNP TD 150-12,5G/4 SWHCJ

Монтажная длина	660 мм
Трубное присоединение	DN150 фланец (6")
Присоединительные патрубки	DN150 фланец
Гарантия производителя	24 мес
Уровень pH	4-9
Температура окружающей среды	+40 °C
Температура жидкости	-15...+110 °C
Максимальное рабочее давление	12 бар
Двигатель	Трехфазный
Мощность двигателя P2	11000 Вт
Напряжение питания	380 ±10 %, В
Вес	260 кг
Материал корпуса насоса	Чугун
Материал вала	Нержавеющая сталь
Уплотнение	Карбид графита - карбид кремния
Материал рабочего колеса	Чугун
Тип насоса	Вертикальный одноступенчатый циркуляционный in-line

Отправьте запрос на коммерческое предложение и получите индивидуальные цены и сроки поставки. Насосное оборудование: циркуляционные, многоступенчатые, погружные, дренажные и канализационные насосы. Подбор, поставка, цены, технические консультации и доставка

Тел: +7 495 204-14-52 | Email: [sale@ru-cnp.com](mailto:sale@ru-cnp.com) | <https://ru-cnp.com>

**Запросите персональное коммерческое предложение - наши менеджеры ответят в течение 1 часа**

Тел: +7 495 204-14-52 | Email: [sale@ru-cnp.com](mailto:sale@ru-cnp.com) | <https://ru-cnp.com>

Количество ступеней	1
Уровень шума	60 дБ
Тип рабочего колеса	Центробежный
Макс. частота вращения двигателя	1480 об/мин
Количество скоростей	1
Номинальный напор	12.5 м
Номинальная производительность	200 м³/ч
Максимальный напор	16.1 м
Максимальная производительность	240 м³/ч
Страна производитель	Китай
Страна бренда	Китай
Класс изоляции	F
Класс защиты	IP55
Класс энергоэффективности	IE2

Отправьте запрос на коммерческое предложение и получите индивидуальные цены и сроки поставки. Насосное оборудование: циркуляционные, многоступенчатые, погружные, дренажные и канализационные насосы. Подбор, поставка, цены, технические консультации и доставка

Тел: +7 495 204-14-52 | Email: [sale@ru-cnp.com](mailto:sale@ru-cnp.com) | <https://ru-cnp.com>

**Запросите персональное коммерческое предложение - наши менеджеры ответят в течение 1 часа**

Тел: +7 495 204-14-52 | Email: [sale@ru-cnp.com](mailto:sale@ru-cnp.com) | <https://ru-cnp.com>

## **Фото Вертикальный циркуляционный насос CNP TD 150-12,5G/4 SWHCJ**

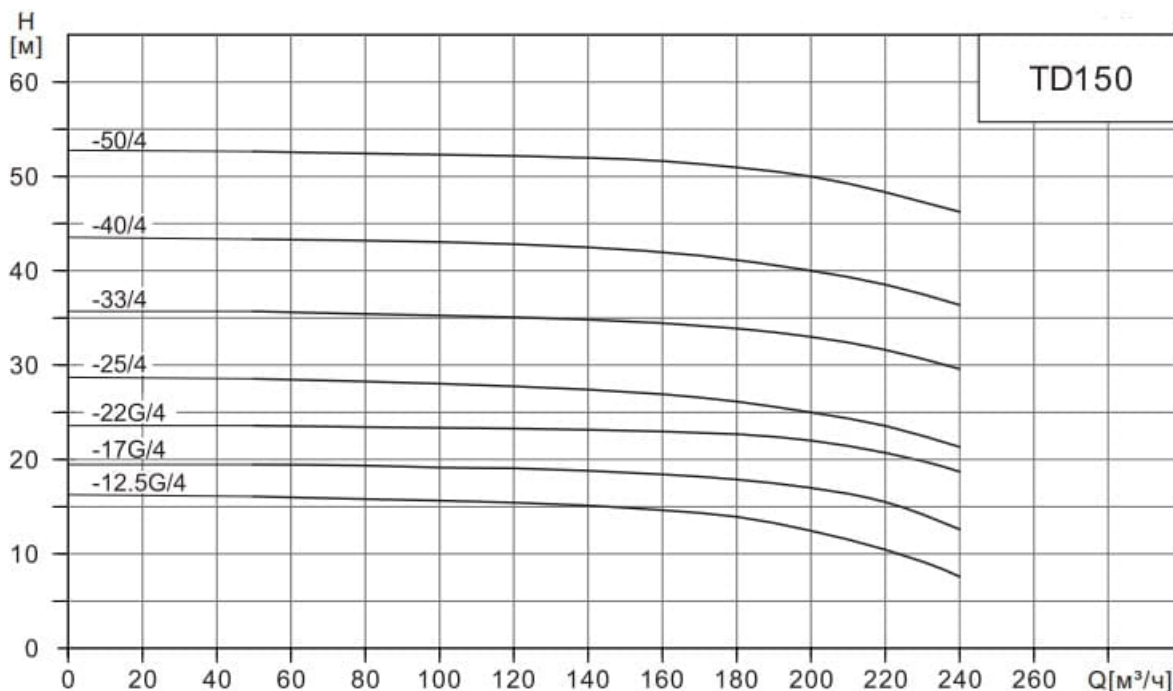


Отправьте запрос на коммерческое предложение и получите индивидуальные цены и сроки поставки. Насосное оборудование: циркуляционные, многоступенчатые, погружные, дренажные и канализационные насосы. Подбор, поставка, цены, технические консультации и доставка

Тел: +7 495 204-14-52 | Email: [sale@ru-cnp.com](mailto:sale@ru-cnp.com) | <https://ru-cnp.com>

## Запросите персональное коммерческое предложение - наши менеджеры ответят в течение 1 часа

Тел: +7 495 204-14-52 | Email: [sale@ru-cnp.com](mailto:sale@ru-cnp.com) | <https://ru-cnp.com>



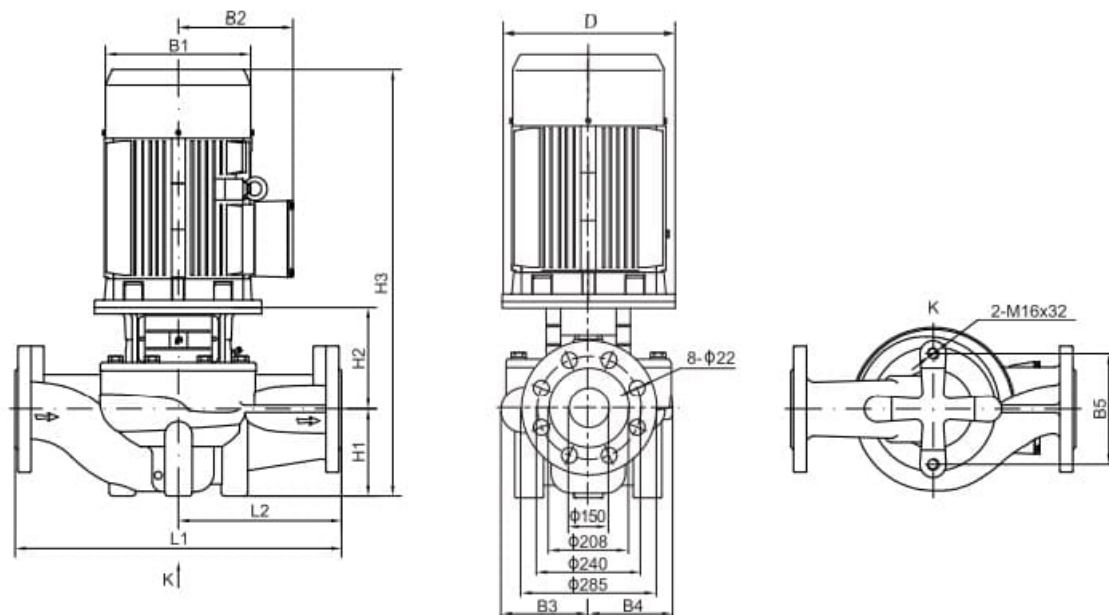
Модель	Мощность (кВт)	Q (м³/ч)	H (м)											
			50	80	100	120	140	160	180	200	220	240		
TD150-12.5G/4	11		16.1	15.8	15.6	15.4	15.1	14.6	13.9	12.5	10.4	7.6		
TD150-17G/4	15		19.5	19.4	19.2	19.1	18.8	18.4	17.9	17	15.5	12.6		
TD150-22G/4	18.5		23.6	23.4	23.4	23.2	23.1	23	22.7	22	20.7	18.7		
TD150-25/4	22		28.1	28	27.9	27.7	27.3	26.8	26.1	25	23.5	21.3		
TD150-33/4	30		35.5	35.4	35.3	35.1	34.8	34.4	33.9	33	31.5	29.6		
TD150-40/4	37		43.1	43	42.9	42.7	42.4	41.9	41.1	40	38.4	36.2		
TD150-50/4	45		52.4	52.2	52.1	51.9	51.7	51.4	50.9	50	48.7	46.7		

Отправьте запрос на коммерческое предложение и получите индивидуальные цены и сроки поставки. Насосное оборудование: циркуляционные, многоступенчатые, погружные, дренажные и канализационные насосы. Подбор, поставка, цены, технические консультации и доставка

Тел: +7 495 204-14-52 | Email: [sale@ru-cnp.com](mailto:sale@ru-cnp.com) | <https://ru-cnp.com>

Запросите персональное коммерческое предложение - наши менеджеры ответят в течение 1 часа

Тел: +7 495 204-14-52 | Email: sale@ru-cnp.com | https://ru-cnp.com



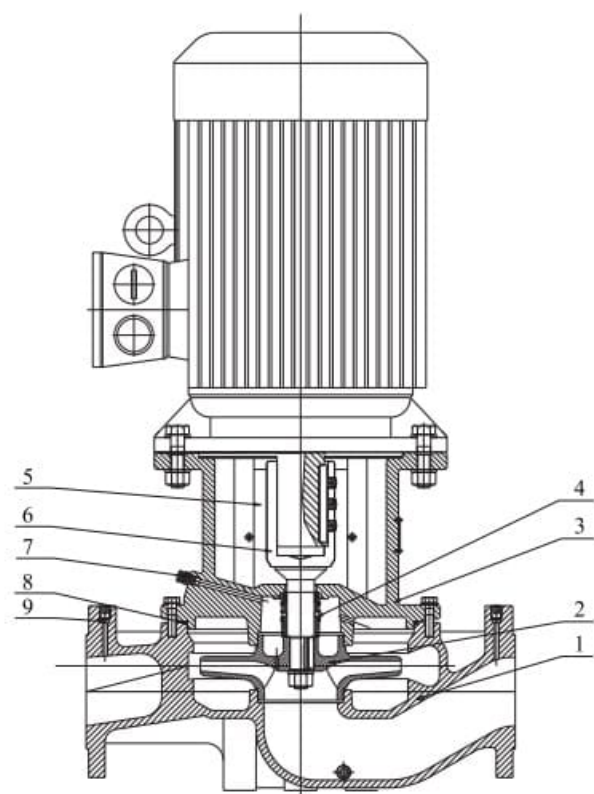
Тип	Размер (мм)											Вес (кг)
	D	B1	B2	B3	B4	B5	H1	H2	H3	L1	L2	
TD150-12.5G/4	350	314	261	217	180	230	175	297	972	660	330	260
TD150-17G/4	350	314	261	217	180	230	175	297	1016	660	330	281
TD150-22G/4	350	355	273	217	180	230	175	297	1049	660	330	312
TD150-25/4	350	355	273	238	208	230	215	269	1099	800	400	365
TD150-33/4	400	397	314	238	208	230	215	269	1136	800	400	445
TD150-40/4	450	445	334	267	248	230	230	288	1192	900	450	518
TD150-50/4	450	445	334	267	248	230	230	288	1215	900	450	570

Отправьте запрос на коммерческое предложение и получите индивидуальные цены и сроки поставки. Насосное оборудование: циркуляционные, многоступенчатые, погружные, дренажные и канализационные насосы. Подбор, поставка, цены, технические консультации и доставка

Тел: +7 495 204-14-52 | Email: sale@ru-cnp.com | https://ru-cnp.com

**Запросите персональное коммерческое предложение - наши менеджеры ответят в течение 1 часа**

Тел: +7 495 204-14-52 | Email: [sale@ru-cnp.com](mailto:sale@ru-cnp.com) | <https://ru-cnp.com>



№	Наименование деталей	Материал
1	Корпус	Чугун НТ200
2	Колесо рабочее	Чугун НТ200 Нержавеющая сталь ZG07Cr19Ni9
3	Фланец переходной	Чугун НТ200
4	Уплотнение торцевое	Карбид графита/ Карбид кремния
5	Щиток защитный	Нержавеющая сталь 06Cr19Ni10
6	Вал	Нержавеющая сталь 20Cr13
7	Винт предохранительного клапана	Нержавеющая сталь 06Cr19Ni10
8	Кольцо уплотнительное	Бутадиен-нитрильный каучук (NBR)
9	Заглушка	Нержавеющая сталь 20Cr13

Отправьте запрос на коммерческое предложение и получите индивидуальные цены и сроки поставки. Насосное оборудование: циркуляционные, многоступенчатые, погружные, дренажные и канализационные насосы. Подбор, поставка, цены, технические консультации и доставка

Тел: +7 495 204-14-52 | Email: [sale@ru-cnp.com](mailto:sale@ru-cnp.com) | <https://ru-cnp.com>

**Запросите персональное коммерческое предложение - наши менеджеры ответят в течение 1 часа**

Тел: +7 495 204-14-52 | Email: [sale@ru-cnp.com](mailto:sale@ru-cnp.com) | <https://ru-cnp.com>

**TD(G) 50 - 24 / 2 S W S T**

Типы насоса по рабочему давлению:  
Т – тип с высоким давлением;  
С – тип с нормальным давлением;  
R – тип с высоким давлением и высокой температурой

Материал колеса рабочего:  
S – нержавеющая сталь SS304 или SS316;  
H – чугун HT200;

Частота:  
W – 50 Гц;  
L – 60 Гц.

Подключение:  
S – трехфазное ( $\leq 3\text{кВт} - 220/380$ ,  $> 3\text{кВт} - 380\text{В}$ );  
D – одна фаза, 220В;  
B – насос со свободным концом вала (без электродвигателя)

Число полюсов электродвигателя

Номинальный напор, м

Диаметр входного и выходного патрубка, мм

Тип насоса – циркуляционный, G – новое поколение

Отправьте запрос на коммерческое предложение и получите индивидуальные цены и сроки поставки. Насосное оборудование: циркуляционные, многоступенчатые, погружные, дренажные и канализационные насосы. Подбор, поставка, цены, технические консультации и доставка

Тел: +7 495 204-14-52 | Email: [sale@ru-cnp.com](mailto:sale@ru-cnp.com) | <https://ru-cnp.com>