

Запросите персональное коммерческое предложение - наши менеджеры ответят в течение 1 часа

Тел: +7 495 204-14-52 | Email: sale@ru-cnp.com | <https://ru-cnp.com>

Полные характеристики, описание и фото на Вертикальный циркуляционный насос CNP TD 80-22/2 SWHCJ (CNP TD80-22/2SWHCJ)



УЗНАТЬ ЦЕНУ ИЛИ КУПИТЬ

Отправьте запрос на коммерческое предложение и получите индивидуальные цены и сроки поставки. Насосное оборудование: циркуляционные, многоступенчатые, погружные, дренажные и канализационные насосы. Подбор, поставка, цены, технические консультации и доставка

Тел: +7 495 204-14-52 | Email: sale@ru-cnp.com | <https://ru-cnp.com>

Запросите персональное коммерческое предложение - наши менеджеры ответят в течение 1 часа

Тел: +7 495 204-14-52 | Email: sale@ru-cnp.com | <https://ru-cnp.com>

Оглавление

Описание CNP TD80-22/2SWHCJ

Характеристики товара

Фото CNP TD80-22/2SWHCJ

Отправьте запрос на коммерческое предложение и получите индивидуальные цены и сроки поставки. Насосное оборудование: циркуляционные, многоступенчатые, погружные, дренажные и канализационные насосы. Подбор, поставка, цены, технические консультации и доставка

Тел: +7 495 204-14-52 | Email: sale@ru-cnp.com | <https://ru-cnp.com>

Запросите персональное коммерческое предложение - наши менеджеры ответят в течение 1 часа

Тел: +7 495 204-14-52 | Email: sale@ru-cnp.com | <https://ru-cnp.com>

Описание Вертикальный циркуляционный насос CNP TD 80-22/2 SWHCJ

Вертикальный одноступенчатый циркуляционный насос CNP TD 80-22/2 SWHCJ — это рядный центробежный агрегат типа in-line с соосным размещением патрубков. Предназначен для циркуляции жидкости в котельных, центральных тепловых пунктах, подкачивающих насосных станциях, а также в контурах технологического охлаждения и системах кондиционирования. Вертикальное исполнение с «сухим» ротором позволяет компактно интегрировать насос в стационарные инженерные системы, обеспечивая стабильную подачу жидкости.

Конструкция предусматривает удобство монтажа и обслуживания: агрегат легко разбирается, подключение к трубопроводу выполняется через соосные патрубки DN80. Проточная часть изготовлена точным литьём, что снижает потери на трение и повышает эффективность работы. По требованиям проекта корпус может быть из нержавеющей стали; насос может поставляться со шкафом управления, обеспечивающим защиту от сухого хода, несовпадения и выпадения фаз, перегрузки. Предусмотрена возможность частотного регулирования двигателя.

Рабочая среда должна быть чистой, маловязкой, неагрессивной, невоспламеняющейся и не взрывоопасной, без крупных абразивных частиц или волокнистых включений, способных повредить механическое уплотнение. Насос рассчитан на питание $380 \pm 10\%$ В, температуру жидкости до 115 °С и рабочее давление до 12 бар, что соответствует промышленным и инженерным установкам средней и высокой мощности.

Ключевые особенности CNP TD80-22/2SWHCJ

- **Тип насоса:** центробежный одноступенчатый, вертикальный, in-line.
- **Назначение:** циркуляция жидкости в системах отопления, охлаждения, кондиционирования и водоснабжения.
- **Температура жидкости:** от -15 до +115 °С.
- **Рабочее давление:** до 12 атм.
- **Монтажная длина:** 450 мм.
- **Присоединение:** DN80 фланец.
- **Номинальная производительность:** 50 м³/ч.
- **Номинальный напор:** 22 м.
- **Максимальная производительность:** 80 м³/ч.
- **Максимальный напор:** 24,4 м.
- **Мощность двигателя P2:** 5500 Вт.
- **Частота вращения:** 2900 об/мин.
- **Степень защиты:** IP55.

Отправьте запрос на коммерческое предложение и получите индивидуальные цены и сроки поставки. Насосное оборудование: циркуляционные, многоступенчатые, погружные, дренажные и канализационные насосы. Подбор, поставка, цены, технические консультации и доставка

Тел: +7 495 204-14-52 | Email: sale@ru-cnp.com | <https://ru-cnp.com>

Запросите персональное коммерческое предложение - наши менеджеры ответят в течение 1 часа

Тел: +7 495 204-14-52 | Email: sale@ru-cnp.com | <https://ru-cnp.com>

Применение

Насос применяется в котельных, центральных тепловых пунктах, подкачивающих насосных станциях и контурах отопления, где требуется вертикальная установка и соосное подключение к трубопроводу. Подходит для циркуляции технологического теплоносителя, а также для систем кондиционирования и охлаждения.

Используется в инженерных сетях, где требуется компактный рядный насос с возможностью обслуживания без сложной разборки трубопровода. При наличии соответствующего исполнения и проектного решения может применяться в системах повышения давления и пожаротушения.

Надёжная в условиях продолжительной циркуляции работа обеспечивается механическим уплотнением пары карбид графита - карбид кремния при условии чистоты, маловязкости и неагрессивности рабочей среды без крупных абразивных или волокнистых включений.

Отправьте запрос на коммерческое предложение и получите индивидуальные цены и сроки поставки. Насосное оборудование: циркуляционные, многоступенчатые, погружные, дренажные и канализационные насосы. Подбор, поставка, цены, технические консультации и доставка

Тел: +7 495 204-14-52 | Email: sale@ru-cnp.com | <https://ru-cnp.com>

Запросите персональное коммерческое предложение - наши менеджеры ответят в течение 1 часа

Тел: +7 495 204-14-52 | Email: sale@ru-cnp.com | <https://ru-cnp.com>

Характеристики Вертикальный циркуляционный насос CNP TD 80-22/2 SWHCJ

Вес	114 кг
Режим	Сухой ротор
Управление	Возможность частотного регулирования
Поставка	Возможна поставка со шкафом управления
Максимальная производительность	80 м³/ч
Максимальный напор	24,4 м
Номинальная производительность	50 м³/ч
Номинальный напор	22 м
Количество скоростей	1
Макс. частота вращения двигателя	2900 об/мин
Тип рабочего колеса	Центробежный
Защита	Защита от сухого хода, несовпадения фаз, выпадения фаз и перегрузки
Монтажная длина	450 мм
Присоединительные патрубки	DN80 фланец
Трубное присоединение	DN80 фланец (3")
Материал рабочего колеса	Чугун

Отправьте запрос на коммерческое предложение и получите индивидуальные цены и сроки поставки. Насосное оборудование: циркуляционные, многоступенчатые, погружные, дренажные и канализационные насосы. Подбор, поставка, цены, технические консультации и доставка

Тел: +7 495 204-14-52 | Email: sale@ru-cnp.com | <https://ru-cnp.com>

Запросите персональное коммерческое предложение - наши менеджеры ответят в течение 1 часа

Тел: +7 495 204-14-52 | Email: sale@ru-cnp.com | <https://ru-cnp.com>

Уплотнение	Карбид графита - карбид кремния
Материал вала	Нержавеющая сталь
Материал корпуса насоса	Чугун
Напряжение питания	380±10%, В
Мощность двигателя P2	5500 Вт
Двигатель	Трёхфазный
Частота сети	50 Гц
Максимальное рабочее давление	12 атм
Температура жидкости	-15...+115 °С
Температура окружающей среды	+1...+40 °С
Гарантия производителя	24, Мес
Страна бренда	Китай
Класс энергоэффективности	IE2
Класс защиты	IP55
Класс изоляции	F
Серия	TD
Назначение	Циркуляция жидкости в системах отопления, охлаждения и кондиционирования
Тип насоса	Центробежный одноступенчатый, вертикальный, in-line

Отправьте запрос на коммерческое предложение и получите индивидуальные цены и сроки поставки. Насосное оборудование: циркуляционные, многоступенчатые, погружные, дренажные и канализационные насосы. Подбор, поставка, цены, технические консультации и доставка

Тел: +7 495 204-14-52 | Email: sale@ru-cnp.com | <https://ru-cnp.com>

Запросите персональное коммерческое предложение - наши менеджеры ответят в течение 1 часа

Тел: +7 495 204-14-52 | Email: sale@ru-cnp.com | <https://ru-cnp.com>

Модель	TD 80-22/2 SWHCJ
Артикул	CNP TD80-22/2SWHCJ
УРС	CNP TD80-22/2SWHCJ

Отправьте запрос на коммерческое предложение и получите индивидуальные цены и сроки поставки. Насосное оборудование: циркуляционные, многоступенчатые, погружные, дренажные и канализационные насосы. Подбор, поставка, цены, технические консультации и доставка

Тел: +7 495 204-14-52 | Email: sale@ru-cnp.com | <https://ru-cnp.com>

Запросите персональное коммерческое предложение - наши менеджеры ответят в течение 1 часа

Тел: +7 495 204-14-52 | Email: sale@ru-cnp.com | <https://ru-cnp.com>

Фото Вертикальный циркуляционный насос CNP TD 80-22/2 SWHCJ

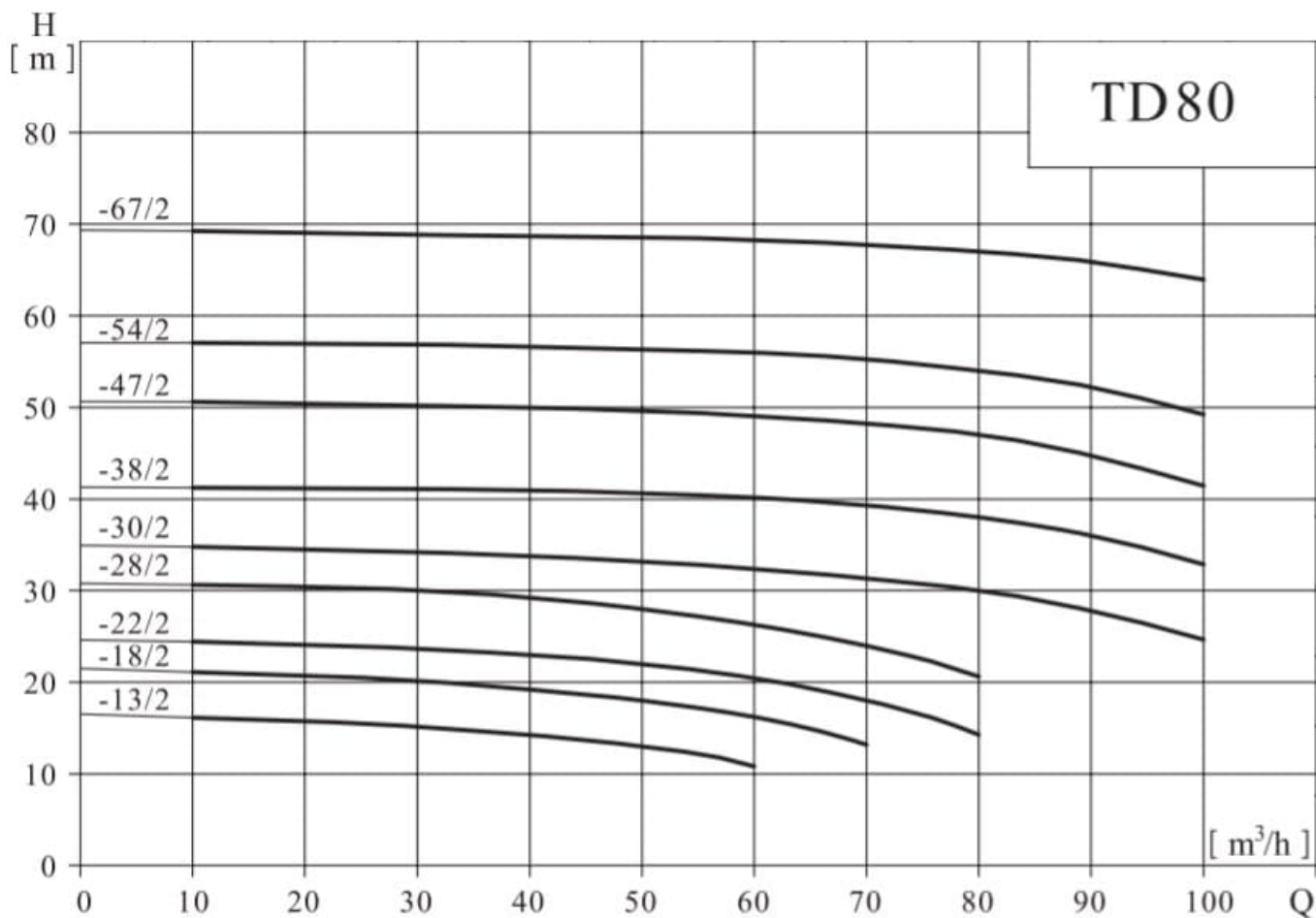


Отправьте запрос на коммерческое предложение и получите индивидуальные цены и сроки поставки. Насосное оборудование: циркуляционные, многоступенчатые, погружные, дренажные и канализационные насосы. Подбор, поставка, цены, технические консультации и доставка

Тел: +7 495 204-14-52 | Email: sale@ru-cnp.com | <https://ru-cnp.com>

Запросите персональное коммерческое предложение - наши менеджеры ответят в течение 1 часа

Тел: +7 495 204-14-52 | Email: sale@ru-cnp.com | <https://ru-cnp.com>



Отправьте запрос на коммерческое предложение и получите индивидуальные цены и сроки поставки. Насосное оборудование: циркуляционные, многоступенчатые, погружные, дренажные и канализационные насосы. Подбор, поставка, цены, технические консультации и доставка

Тел: +7 495 204-14-52 | Email: sale@ru-cnp.com | <https://ru-cnp.com>

Запросите персональное коммерческое предложение - наши менеджеры ответят в течение 1 часа

Тел: +7 495 204-14-52 | Email: sale@ru-cnp.com | <https://ru-cnp.com>

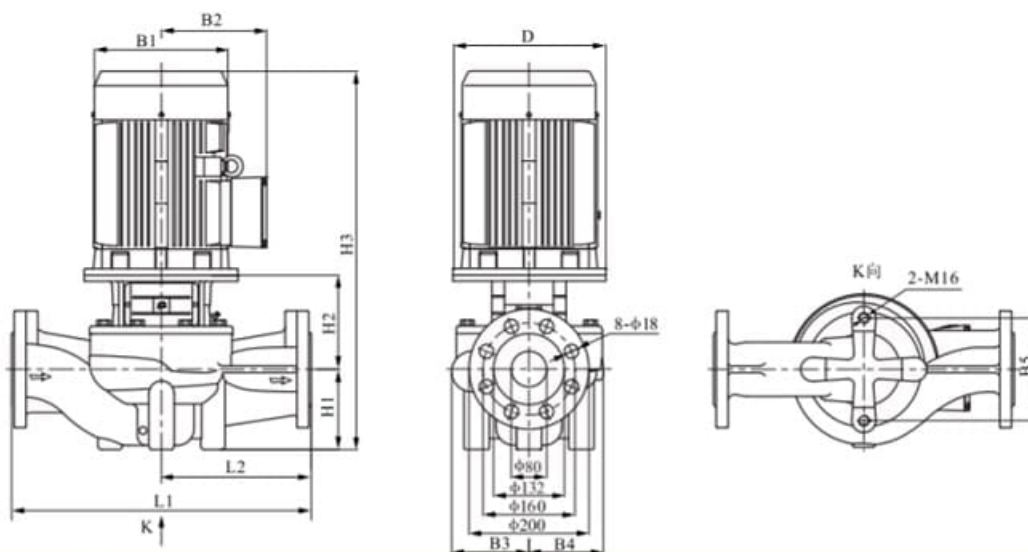
Модель	Приводной двигатель (kW)	Q(m ³ /h)	10	20	30	40	50	60	70	80	90	100
TD80-13/2	3	Н (m)	16.1	15.8	15.2	14.3	13	10.9				
TD80-18/2	4		21.1	20.8	20.2	19.2	18	16.2	13.2			
TD80-22/2	5.5		24.4	24.1	23.7	23	22	20.5	18	14.3		
TD80-28/2	7.5		30.6	30.4	30	29.3	28	26.3	24	20.6		
TD80-30/2	11		34.8	34.5	34.2	33.8	33.2	32.4	31.3	30	27.8	24.7
TD80-38/2	15		41.2	41.2	41.1	40.9	40.6	40.1	39.3	38	36	32.9
TD80-47/2	18.5		50.6	50.4	50	49.8	49.6	49.1	48.3	47	44.8	41.4
TD80-54/2	22		57	57	56.8	56.6	56.3	56	55.3	54	52.2	49.2
TD80-67/2	30		69.2	69	68.8	68.7	68.6	68.3	67.8	67	65.9	63.9

Отправьте запрос на коммерческое предложение и получите индивидуальные цены и сроки поставки. Насосное оборудование: циркуляционные, многоступенчатые, погружные, дренажные и канализационные насосы. Подбор, поставка, цены, технические консультации и доставка

Тел: +7 495 204-14-52 | Email: sale@ru-cnp.com | <https://ru-cnp.com>

Запросите персональное коммерческое предложение - наши менеджеры ответят в течение 1 часа

Тел: +7 495 204-14-52 | Email: sale@ru-cnp.com | <https://ru-cnp.com>



Модель	Размер (мм)											Масса (кг)
	D	B1	B2	B3	B4	B5	H1	H2	H3	L1	L2	
TD80-13/2	160	197	165	142	124	160	97	219	661	450	225	84
TD80-18/2	160	230	188	142	124	160	97	219	671	450	225	91
TD80-22/2	200	260	208	142	124	160	97	241	728	450	225	114
TD80-28/2	200	260	208	142	124	160	97	241	728	450	225	117
TD80-30/2	350	330	255	182	163	144	115	279	894	500	250	194
TD80-38/2	350	330	255	182	163	144	115	279	894	500	250	204
TD80-47/2	350	330	255	182	163	144	115	279	944	500	250	222
TD80-54/2	350	330	255	182	163	144	115	279	969	500	250	258
TD80-67/2	400	400	310	182	163	144	115	279	1044	500	250	319

Отправьте запрос на коммерческое предложение и получите индивидуальные цены и сроки поставки. Насосное оборудование: циркуляционные, многоступенчатые, погружные, дренажные и канализационные насосы. Подбор, поставка, цены, технические консультации и доставка

Тел: +7 495 204-14-52 | Email: sale@ru-cnp.com | <https://ru-cnp.com>

Запросите персональное коммерческое предложение - наши менеджеры ответят в течение 1 часа

Тел: +7 495 204-14-52 | Email: sale@ru-cnp.com | <https://ru-cnp.com>

Вид в разрезе TD32 ~ TD150

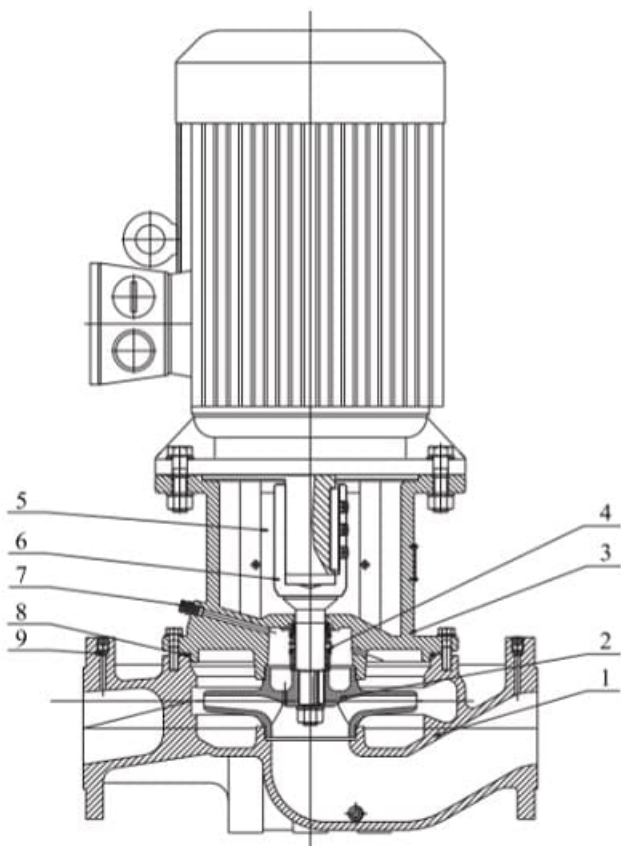


Таблица деталей и материал TD32 ~ TD150 (удлиняемый вал)

No.	Наименование деталей	Материал
1	Корпус	Чугун HT200
2	Колесо рабочее	Чугун HT200 Нерж. сталь ZG07Cr19Ni9
3	Фланец переходной	Чугун HT200
4	Уплотнение торцовое	Карбид графита/Карбид кремния
5	Щиток ограждения	Нержавеющая сталь 06Cr19Ni10
6	Вал	Нерж. сталь 20Cr13
7	Винт предохранительного клапана	Нержавеющая сталь 06Cr19Ni10
8	Кольцо уплотнительное	Бутадиен-нитрильный каучук (NBR)
9	Заглушка	Нержавеющая сталь 06Cr19Ni10

Отправьте запрос на коммерческое предложение и получите индивидуальные цены и сроки поставки. Насосное оборудование: циркуляционные, многоступенчатые, погружные, дренажные и канализационные насосы. Подбор, поставка, цены, технические консультации и доставка

Тел: +7 495 204-14-52 | Email: sale@ru-cnp.com | <https://ru-cnp.com>

Запросите персональное коммерческое предложение - наши менеджеры ответят в течение 1 часа

Тел: +7 495 204-14-52 | Email: sale@ru-cnp.com | <https://ru-cnp.com>



Отправьте запрос на коммерческое предложение и получите индивидуальные цены и сроки поставки. Насосное оборудование: циркуляционные, многоступенчатые, погружные, дренажные и канализационные насосы. Подбор, поставка, цены, технические консультации и доставка

Тел: +7 495 204-14-52 | Email: sale@ru-cnp.com | <https://ru-cnp.com>