

Запросите персональное коммерческое предложение - наши менеджеры ответят в течение 1 часа

Тел: +7 495 204-14-52 | Email: sale@ru-cnp.com | <https://ru-cnp.com>

**Полные характеристики, описание и фото на
Вертикальный одноступенчатый циркуляционный насос CNP
TD 65-61/2 SWHCJ
(CNP TD65-61/2SWHCJ)**



УЗНАТЬ ЦЕНУ ИЛИ КУПИТЬ

Отправьте запрос на коммерческое предложение и получите индивидуальные цены и сроки поставки. Насосное оборудование: циркуляционные, многоступенчатые, погружные, дренажные и канализационные насосы. Подбор, поставка, цены, технические консультации и доставка

Тел: +7 495 204-14-52 | Email: sale@ru-cnp.com | <https://ru-cnp.com>

Запросите персональное коммерческое предложение - наши менеджеры ответят в течение 1 часа

Тел: +7 495 204-14-52 | Email: sale@ru-cnp.com | <https://ru-cnp.com>

Оглавление

Описание CNP TD65-61/2SWHCJ

Характеристики товара

Фото CNP TD65-61/2SWHCJ

Отправьте запрос на коммерческое предложение и получите индивидуальные цены и сроки поставки. Насосное оборудование: циркуляционные, многоступенчатые, погружные, дренажные и канализационные насосы. Подбор, поставка, цены, технические консультации и доставка

Тел: +7 495 204-14-52 | Email: sale@ru-cnp.com | <https://ru-cnp.com>

Запросите персональное коммерческое предложение - наши менеджеры ответят в течение 1 часа

Тел: +7 495 204-14-52 | Email: sale@ru-cnp.com | <https://ru-cnp.com>

Описание Вертикальный одноступенчатый циркуляционный насос CNP TD 65-61/2 SWHCJ

Вертикальный одноступенчатый циркуляционный центробежный насос CNP TD 65-61/2 SWHCJ предназначен для циркуляции жидкости в котельных, тепловых пунктах, системах центрального отопления, контурах технологического охлаждения и кондиционирования. Может использоваться также в системах пожаротушения и повышения давления.

Конструкция с сухим ротором снижает чувствительность к включениям в среде. Проточная часть изготовлена методом точного литья, что повышает эффективность и снижает потери на трение. Насос легко собирается, разбирается и присоединяется к трубопроводу — сервис может выполняться одним человеком.

Питание 380 ± 10 % В, мощность двигателя P2 18500 Вт, частота вращения до 2900 об/мин. Корпус из чугуна, вал из нержавеющей стали, рабочее колесо чугунное. Уплотнение: карбид графита - карбид кремния. Максимальное рабочее давление 12 атм, температура жидкости $-15...+115$ °С, окружающей среды $+1...+40$ °С. Монтажная длина 475 мм, присоединение DN65 фланец. Масса 210 кг, класс защиты IP55, изоляции F, энергоэффективности IE2. Гарантия 24 месяца.

Требуется чистая, маловязкая, неагрессивная жидкость без крупных абразивных и волокнистых включений. Оригинальное уплотнительное кольцо подходит для воды с pH 4-9; для других сред требуется иное кольцо.

Ключевые особенности CNP TD65-61/2SWHCJ

- **Тип насоса:** Вертикальный одноступенчатый циркуляционный центробежный, in-line.
- **Питание:** 380 ± 10 % В, трехфазное.
- **Мощность двигателя P2:** 18500 Вт.
- **Производительность:** до $70 \text{ м}^3/\text{ч}$, номинально $50 \text{ м}^3/\text{ч}$.
- **Напор:** до 63.1 м, номинально 61 м.
- **Монтаж:** DN65 фланец, монтажная длина 475 мм.
- **Материалы:** корпус - чугун, вал - нержавеющая сталь, рабочее колесо - чугун.
- **Уплотнение:** карбид графита - карбид кремния.
- **Температура жидкости:** от -15 до $+115$ °С.
- **Защита:** IP55, класс изоляции F.
- **Энергоэффективность:** IE2.
- **Гарантия:** 24 месяца.

Отправьте запрос на коммерческое предложение и получите индивидуальные цены и сроки поставки. Насосное оборудование: циркуляционные, многоступенчатые, погружные, дренажные и канализационные насосы. Подбор, поставка, цены, технические консультации и доставка

Тел: +7 495 204-14-52 | Email: sale@ru-cnp.com | <https://ru-cnp.com>

Запросите персональное коммерческое предложение - наши менеджеры ответят в течение 1 часа

Тел: +7 495 204-14-52 | Email: sale@ru-cnp.com | <https://ru-cnp.com>

Применение

Модель используется в системах циркуляции воды и подходящих жидкостей в котельных, тепловых пунктах и станциях повышения давления. Конструктивные особенности позволяют применять насос в стационарных трубопроводных системах промышленного и коммунального назначения, где требуется устойчивый расход при высоком напоре. Рассчитан на работу с чистой средой без абразивных и волокнистых включений в закрытых системах циркуляции, где важны температурная стойкость, ресурс и удобство обслуживания.

Отправьте запрос на коммерческое предложение и получите индивидуальные цены и сроки поставки. Насосное оборудование: циркуляционные, многоступенчатые, погружные, дренажные и канализационные насосы. Подбор, поставка, цены, технические консультации и доставка

Тел: +7 495 204-14-52 | Email: sale@ru-cnp.com | <https://ru-cnp.com>

Запросите персональное коммерческое предложение - наши менеджеры ответят в течение 1 часа

Тел: +7 495 204-14-52 | Email: sale@ru-cnp.com | <https://ru-cnp.com>

Характеристики Вертикальный одноступенчатый циркуляционный насос CNP TD 65-61/2 SWHCJ

Напряжение питания	380 ±10 %, В
Мощность двигателя P2	18500 Вт
Двигатель	Трехфазный
Монтажная длина	475 мм
Присоединительные патрубки	DN65 фланец
Трубное присоединение	DN65 фланец (2 1/2")
Материал рабочего колеса	Чугун
Уплотнение	Карбид графита - карбид кремния
Материал вала	Нержавеющая сталь
Материал корпуса насоса	Чугун
Уплотнительное кольцо	Подходит для воды и жидкости с pH 4-9
Вес	210 кг
Технология проточной части	Точное литье
Максимальная производительность	70 м³/ч
Максимальный напор	63.1 м
Номинальная производительность	50 м³/ч
Номинальный напор	61 м

Отправьте запрос на коммерческое предложение и получите индивидуальные цены и сроки поставки. Насосное оборудование: циркуляционные, многоступенчатые, погружные, дренажные и канализационные насосы. Подбор, поставка, цены, технические консультации и доставка

Тел: +7 495 204-14-52 | Email: sale@ru-cnp.com | <https://ru-cnp.com>

Запросите персональное коммерческое предложение - наши менеджеры ответят в течение 1 часа

Тел: +7 495 204-14-52 | Email: sale@ru-cnp.com | <https://ru-cnp.com>

Количество скоростей	1
Макс. частота вращения двигателя	2900 об/мин
Тип рабочего колеса	Центробежный
Конструкция ротора	Сухой ротор
Максимальное рабочее давление	12 атм
Температура жидкости	-15...+115 °C
Температура окружающей среды	+1...+40 °C
pH жидкости	4-9
Требования к жидкости	Чистая, маловязкая, неагрессивная, невоспламеняющаяся, не взрывоопасная, без абразивных и волокнистых включений
Гарантия производителя	24 месяца
Страна бренда	Китай
Класс энергоэффективности	IE2
Класс защиты	IP55
Класс изоляции	F
Назначение	Циркуляция жидкости в котельных, тепловых пунктах, системах отопления, кондиционирования, охлаждения и повышения давления
Исполнение	Вертикальное, рядное, соосное
Тип насоса	Вертикальный одноступенчатый циркуляционный центробежный, in-line

Отправьте запрос на коммерческое предложение и получите индивидуальные цены и сроки поставки. Насосное оборудование: циркуляционные, многоступенчатые, погружные, дренажные и канализационные насосы. Подбор, поставка, цены, технические консультации и доставка

Тел: +7 495 204-14-52 | Email: sale@ru-cnp.com | <https://ru-cnp.com>

Запросите персональное коммерческое предложение - наши менеджеры ответят в течение 1 часа

Тел: +7 495 204-14-52 | Email: sale@ru-cnp.com | <https://ru-cnp.com>

Модель	TD65-61/2SWHCJ
UPC	CNP TD65-61/2SWHCJ
Бренд	CNP
SKU	CNP TD65-61/2SWHCJ

Отправьте запрос на коммерческое предложение и получите индивидуальные цены и сроки поставки. Насосное оборудование: циркуляционные, многоступенчатые, погружные, дренажные и канализационные насосы. Подбор, поставка, цены, технические консультации и доставка

Тел: +7 495 204-14-52 | Email: sale@ru-cnp.com | <https://ru-cnp.com>

Запросите персональное коммерческое предложение - наши менеджеры ответят в течение 1 часа

Тел: +7 495 204-14-52 | Email: sale@ru-cnp.com | <https://ru-cnp.com>

Фото Вертикальный одноступенчатый циркуляционный насос CNP TD 65-61/2 SWHCJ

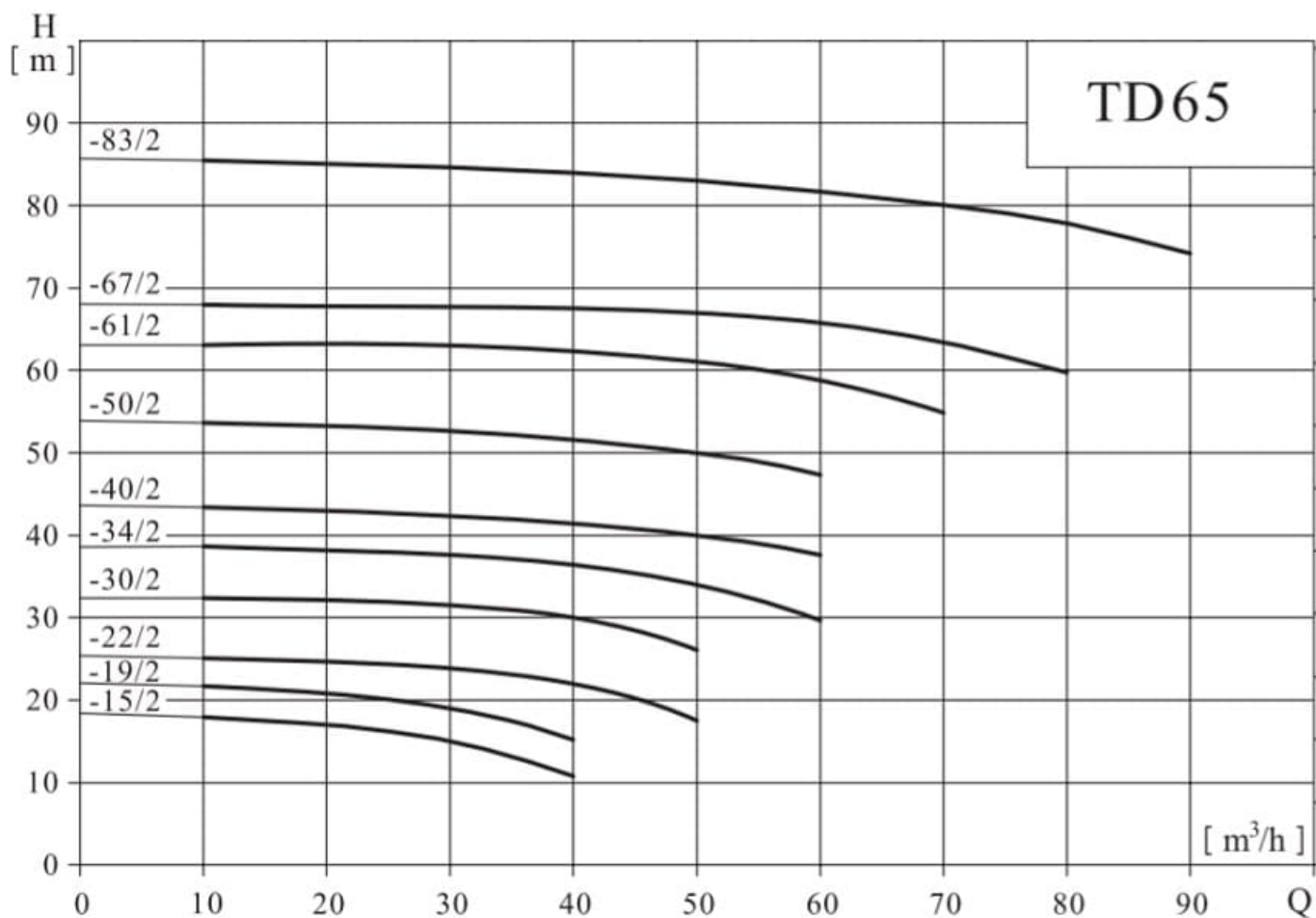


Отправьте запрос на коммерческое предложение и получите индивидуальные цены и сроки поставки. Насосное оборудование: циркуляционные, многоступенчатые, погружные, дренажные и канализационные насосы. Подбор, поставка, цены, технические консультации и доставка

Тел: +7 495 204-14-52 | Email: sale@ru-cnp.com | <https://ru-cnp.com>

Запросите персональное коммерческое предложение - наши менеджеры ответят в течение 1 часа

Тел: +7 495 204-14-52 | Email: sale@ru-cnp.com | <https://ru-cnp.com>



Отправьте запрос на коммерческое предложение и получите индивидуальные цены и сроки поставки. Насосное оборудование: циркуляционные, многоступенчатые, погружные, дренажные и канализационные насосы. Подбор, поставка, цены, технические консультации и доставка

Тел: +7 495 204-14-52 | Email: sale@ru-cnp.com | <https://ru-cnp.com>

Запросите персональное коммерческое предложение - наши менеджеры ответят в течение 1 часа

Тел: +7 495 204-14-52 | Email: sale@ru-cnp.com | <https://ru-cnp.com>

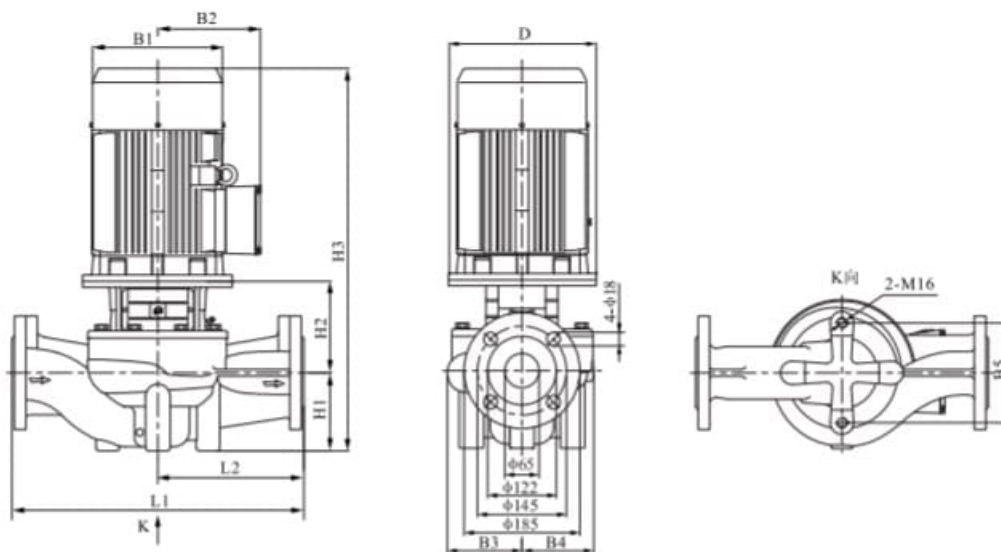
Модель	Приводной двигатель (kW)	Q(m ³ /h)	10	20	30	40	50	60	70	80	90
TD65-15/2	2.2	Н (m)	17.9	17	15	10.7					
TD65-19/2	3		21.7	20.8	19	15.2					
TD65-22/2	4		25.1	24.7	23.9	22	17.5				
TD65-30/2	5.5		32.4	32.1	31.5	30	26.1				
TD65-34/2	7.5		38.6	38.2	37.6	36.4	34	29.6			
TD65-40/2	11		43.4	42.9	42.3	41.4	40	37.6			
TD65-50/2	15		53.6	53.3	52.7	51.6	50	47.3			
TD65-61/2	18.5		63.1	63.2	63	62.3	61	58.8	54.8		
TD65-67/2	22		68	67.8	67.7	67.5	67	65.8	63.4	59.7	
TD65-83/2	30		85.4	85.1	84.6	83.9	83	81.7	80	77.8	74.2

Отправьте запрос на коммерческое предложение и получите индивидуальные цены и сроки поставки. Насосное оборудование: циркуляционные, многоступенчатые, погружные, дренажные и канализационные насосы. Подбор, поставка, цены, технические консультации и доставка

Тел: +7 495 204-14-52 | Email: sale@ru-cnp.com | <https://ru-cnp.com>

Запросите персональное коммерческое предложение - наши менеджеры ответят в течение 1 часа

Тел: +7 495 204-14-52 | Email: sale@ru-cnp.com | <https://ru-cnp.com>



Модель	Размер (мм)											Масса (кг)
	D	B1	B2	B3	B4	B5	H1	H2	H3	L1	L2	
TD65-15/2	140	190	155	142	124	144	105	172	567	360	180	65
TD65-19/2	160	197	165	142	124	144	105	191	641	360	180	74
TD65-22/2	160	230	188	142	124	144	105	191	651	360	180	81
TD65-30/2	200	260	208	142	124	144	105	213	708	360	180	105
TD65-34/2	200	260	208	142	124	144	105	213	708	360	180	108
TD65-40/2	350	330	255	179	167	144	125	262	887	475	238	183
TD65-50/2	350	330	255	179	167	144	125	262	887	475	238	193
TD65-61/2	350	330	255	179	167	144	125	262	937	475	238	210
TD65-67/2	350	330	255	179	167	144	125	262	962	475	238	248
TD65-83/2	400	400	310	179	167	144	125	262	1037	475	238	309

Отправьте запрос на коммерческое предложение и получите индивидуальные цены и сроки поставки. Насосное оборудование: циркуляционные, многоступенчатые, погружные, дренажные и канализационные насосы. Подбор, поставка, цены, технические консультации и доставка

Тел: +7 495 204-14-52 | Email: sale@ru-cnp.com | <https://ru-cnp.com>

Запросите персональное коммерческое предложение - наши менеджеры ответят в течение 1 часа

Тел: +7 495 204-14-52 | Email: sale@ru-cnp.com | <https://ru-cnp.com>

Вид в разрезе TD32 ~ TD150

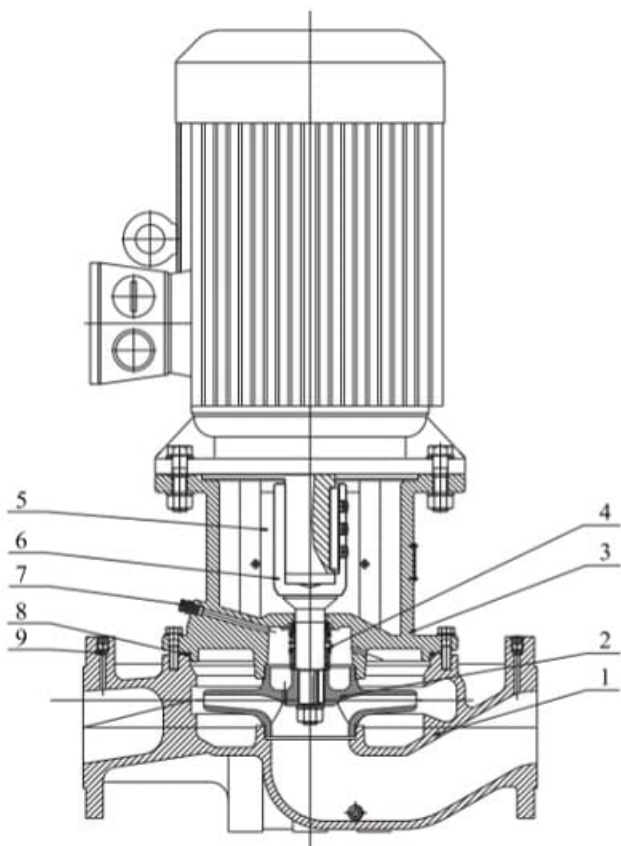


Таблица деталей и материал TD32 ~ TD150 (удлиняемый вал)

No.	Наименование деталей	Материал
1	Корпус	Чугун HT200
2	Колесо рабочее	Чугун HT200 Нерж. сталь ZG07Cr19Ni9
3	Фланец переходной	Чугун HT200
4	Уплотнение торцовое	Карбид графита/Карбид кремния
5	Щиток ограждения	Нержавеющая сталь 06Cr19Ni10
6	Вал	Нерж. сталь 20Cr13
7	Винт предохранительного клапана	Нержавеющая сталь 06Cr19Ni10
8	Кольцо уплотнительное	Бутадиен-нитрильный каучук (NBR)
9	Заглушка	Нержавеющая сталь 06Cr19Ni10

Отправьте запрос на коммерческое предложение и получите индивидуальные цены и сроки поставки. Насосное оборудование: циркуляционные, многоступенчатые, погружные, дренажные и канализационные насосы. Подбор, поставка, цены, технические консультации и доставка

Тел: +7 495 204-14-52 | Email: sale@ru-cnp.com | <https://ru-cnp.com>

Запросите персональное коммерческое предложение - наши менеджеры ответят в течение 1 часа

Тел: +7 495 204-14-52 | Email: sale@ru-cnp.com | <https://ru-cnp.com>



Отправьте запрос на коммерческое предложение и получите индивидуальные цены и сроки поставки. Насосное оборудование: циркуляционные, многоступенчатые, погружные, дренажные и канализационные насосы. Подбор, поставка, цены, технические консультации и доставка

Тел: +7 495 204-14-52 | Email: sale@ru-cnp.com | <https://ru-cnp.com>