

**Запросите персональное коммерческое предложение - наши менеджеры ответят в течение 1 часа**

Тел: +7 495 204-14-52 | Email: [sale@ru-cnp.com](mailto:sale@ru-cnp.com) | <https://ru-cnp.com>

**Полные характеристики, описание и фото на  
Вертикальный одноступенчатый циркуляционный насос CNP  
TD 65-19/2 SWHCJ  
(CNP TD65-19/2SWHCJ)**



**УЗНАТЬ ЦЕНУ ИЛИ КУПИТЬ**

Отправьте запрос на коммерческое предложение и получите индивидуальные цены и сроки поставки. Насосное оборудование: циркуляционные, многоступенчатые, погружные, дренажные и канализационные насосы. Подбор, поставка, цены, технические консультации и доставка

Тел: +7 495 204-14-52 | Email: [sale@ru-cnp.com](mailto:sale@ru-cnp.com) | <https://ru-cnp.com>

**Запросите персональное коммерческое предложение - наши менеджеры ответят в течение 1 часа**

Тел: +7 495 204-14-52 | Email: [sale@ru-cnp.com](mailto:sale@ru-cnp.com) | <https://ru-cnp.com>

## Оглавление

---

Описание CNP TD65-19/2SWHCJ

---

Характеристики товара

---

Фото CNP TD65-19/2SWHCJ

---

Отправьте запрос на коммерческое предложение и получите индивидуальные цены и сроки поставки. Насосное оборудование: циркуляционные, многоступенчатые, погружные, дренажные и канализационные насосы. Подбор, поставка, цены, технические консультации и доставка

Тел: +7 495 204-14-52 | Email: [sale@ru-cnp.com](mailto:sale@ru-cnp.com) | <https://ru-cnp.com>

**Запросите персональное коммерческое предложение - наши менеджеры ответят в течение 1 часа**

Тел: +7 495 204-14-52 | Email: [sale@ru-cnp.com](mailto:sale@ru-cnp.com) | <https://ru-cnp.com>

## Описание Вертикальный одноступенчатый циркуляционный насос CNP TD 65-19/2 SWHCJ

Вертикальный одноступенчатый циркуляционный насос CNP TD 65-19/2 SWHCJ — это рядный центробежный насос с соосным расположением патрубков, характерным для конструкции in-line. Благодаря такой компоновке модель удобно встраивается в трубопроводные системы без сложной переделки узлов, обеспечивая стабильную циркуляцию теплоносителя и упрощающее обслуживание. Насос применяют в системах отопления, котельных, центральных тепловых пунктах, подкачивающих насосных станциях и контурах технологического охлаждения и кондиционирования.

Конструкция включает вертикальное исполнение, одноступенчатую схему и трехфазный двигатель с центробежным рабочим колесом. Фланцевое присоединение DN65 с монтажной длиной 360 мм позволяет быстро интегрировать насос в инженерные системы. При номинальной производительности 30 м³/ч развивается напор 19 м, при максимальных показателях — 40 м³/ч и 21,7 м соответственно, что обеспечивает надежный поток при компактных габаритах и умеренном энергопотреблении.

Корпус и рабочее колесо изготовлены из чугуна, вал — из нержавеющей стали, уплотнение представляет пару карбид графита и карбид кремния. Оборудование предназначено для работы с чистой, маловязкой, неагрессивной, невоспламеняющейся и невзрывоопасной жидкостью без крупных абразивных включений и длинноволокнистых частиц. Максимальное рабочее давление — 12 бар, температурный диапазон жидкости — от -15 до +115 °С, окружающей среды — от +1 до +40 °С. Модель применяется в системах пожаротушения, повышения давления и других инженерных схемах с требованием надежной циркуляции теплоносителя или технологической жидкости.

### Ключевые особенности CNP TD 65-19/2 SWHCJ

- **Тип:** Вертикальный одноступенчатый циркуляционный центробежный насос.
- **Производительность:** Максимальная — 40 м³/ч, номинальная — 30 м³/ч.
- **Напор:** Максимальный — 21,7 м, номинальный — 19 м.
- **Питание:** 380±10% В, трехфазный двигатель, мощность 3000 Вт.
- **Рабочая среда:** Жидкость от -15 до +115 °С, максимальное давление 12 бар.
- **Присоединение:** DN65 фланец, монтажная длина 360 мм.
- **Материалы:** Корпус и рабочее колесо — чугун, вал — нержавеющая сталь, уплотнение — карбид графита и карбид кремния.
- **Энергоэффективность:** Класс IE2.
- **Защита:** IP55, класс изоляции F.
- **Гарантия:** 24 месяца.

Отправьте запрос на коммерческое предложение и получите индивидуальные цены и сроки поставки. Насосное оборудование: циркуляционные, многоступенчатые, погружные, дренажные и канализационные насосы. Подбор, поставка, цены, технические консультации и доставка

Тел: +7 495 204-14-52 | Email: [sale@ru-cnp.com](mailto:sale@ru-cnp.com) | <https://ru-cnp.com>

**Запросите персональное коммерческое предложение - наши менеджеры ответят в течение 1 часа**

Тел: +7 495 204-14-52 | Email: [sale@ru-cnp.com](mailto:sale@ru-cnp.com) | <https://ru-cnp.com>

## Применение

---

Модель используется в циркуляционных системах теплоносителя для котельных, центральных тепловых пунктов и подкачивающих насосных станций центрального отопления. Она также находит применение в контурах технологического охлаждения и кондиционирования с требованием стабильной подачи в закрытых инженерных контурах.

Вертикальная компоновка и рядное включение в трубопровод обеспечивают удобное размещение без избыточного пространства вокруг агрегата. Насос работает с чистой, маловязкой, неагрессивной жидкостью без крупных абразивных частиц и волокнистых включений, что важно для надежной эксплуатации в противопожарных и повысительных установках.

Отправьте запрос на коммерческое предложение и получите индивидуальные цены и сроки поставки. Насосное оборудование: циркуляционные, многоступенчатые, погружные, дренажные и канализационные насосы. Подбор, поставка, цены, технические консультации и доставка

Тел: +7 495 204-14-52 | Email: [sale@ru-cnp.com](mailto:sale@ru-cnp.com) | <https://ru-cnp.com>

**Запросите персональное коммерческое предложение - наши менеджеры ответят в течение 1 часа**

Тел: +7 495 204-14-52 | Email: [sale@ru-cnp.com](mailto:sale@ru-cnp.com) | <https://ru-cnp.com>

## Характеристики Вертикальный одноступенчатый циркуляционный насос CNP TD 65-19/2 SWHCJ

Присоединительные патрубки	DN65 фланец
Трубное присоединение	DN65 фланец (2 1/2")
Монтажная длина	360 мм
Гарантия производителя	24 месяца
Температура окружающей среды	+1...+40 °C
Температура жидкости	-15...+115 °C
Максимальное рабочее давление	12 атм
Двигатель	Трехфазный
Мощность двигателя P2	3000 Вт
Напряжение питания	380±10%, В
Вес	74 кг
Материал корпуса насоса	Чугун
Материал вала	Нержавеющая сталь
Уплотнение	Карбид графита - карбид кремния
Материал рабочего колеса	Чугун
Тип насоса	Центробежный одноступенчатый
Тип рабочего колеса	Центробежный

Отправьте запрос на коммерческое предложение и получите индивидуальные цены и сроки поставки. Насосное оборудование: циркуляционные, многоступенчатые, погружные, дренажные и канализационные насосы. Подбор, поставка, цены, технические консультации и доставка

Тел: +7 495 204-14-52 | Email: [sale@ru-cnp.com](mailto:sale@ru-cnp.com) | <https://ru-cnp.com>

**Запросите персональное коммерческое предложение - наши менеджеры ответят в течение 1 часа**

Тел: +7 495 204-14-52 | Email: [sale@ru-cnp.com](mailto:sale@ru-cnp.com) | <https://ru-cnp.com>

Макс. частота вращения двигателя	2900 об/мин
Количество скоростей	1
Номинальный напор	19 м
Номинальная производительность	30 м³/ч
Максимальный напор	21,7 м
Максимальная производительность	40 м³/ч
Страна бренда	Китай
Класс изоляции	F
Класс защиты	IP55
Класс энергоэффективности	IE2

Отправьте запрос на коммерческое предложение и получите индивидуальные цены и сроки поставки. Насосное оборудование: циркуляционные, многоступенчатые, погружные, дренажные и канализационные насосы. Подбор, поставка, цены, технические консультации и доставка

Тел: +7 495 204-14-52 | Email: [sale@ru-cnp.com](mailto:sale@ru-cnp.com) | <https://ru-cnp.com>

**Запросите персональное коммерческое предложение - наши менеджеры ответят в течение 1 часа**

Тел: +7 495 204-14-52 | Email: [sale@ru-cnp.com](mailto:sale@ru-cnp.com) | <https://ru-cnp.com>

## **Фото Вертикальный одноступенчатый циркуляционный насос CNP TD 65-19/2 SWHCJ**

---

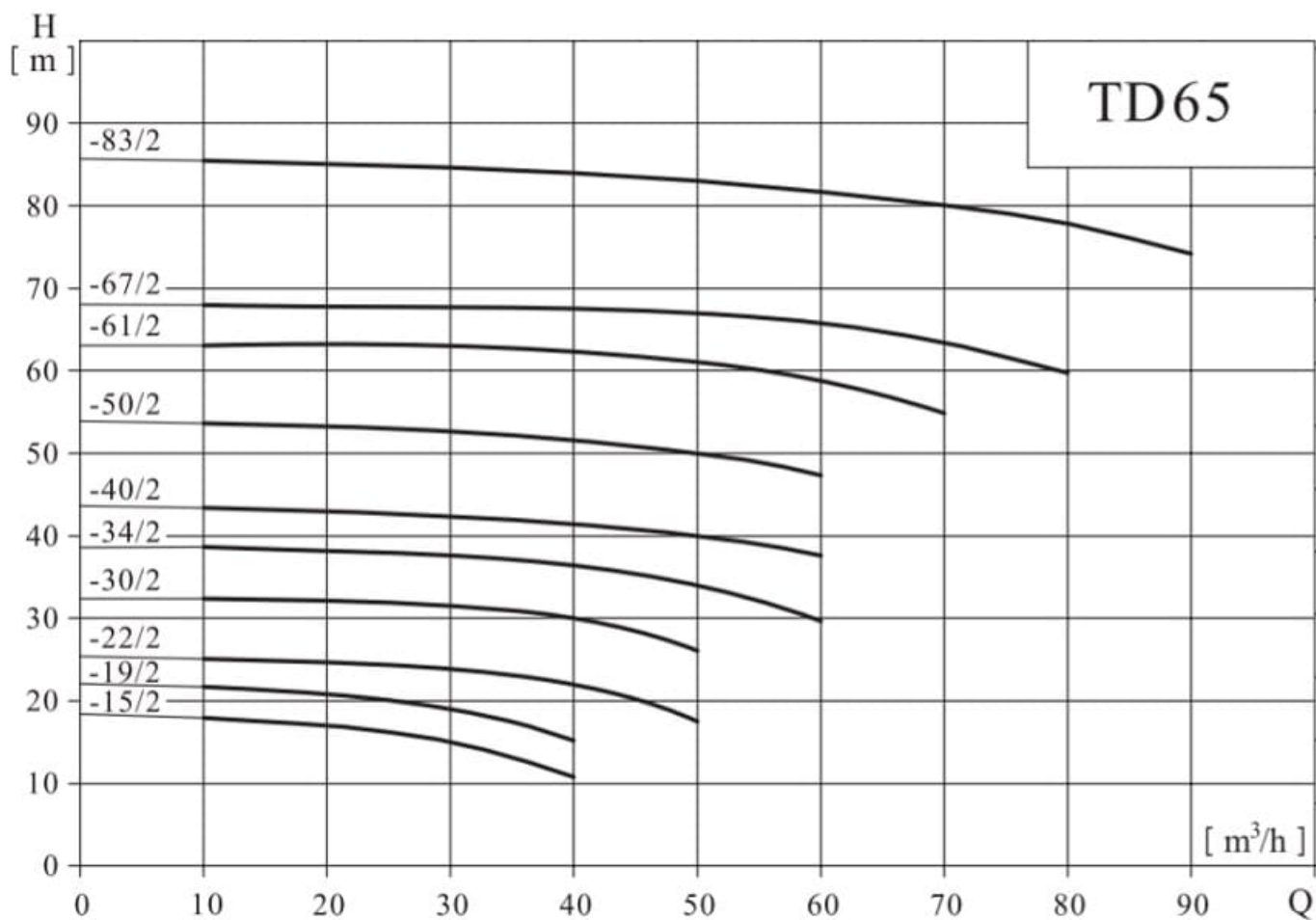


Отправьте запрос на коммерческое предложение и получите индивидуальные цены и сроки поставки. Насосное оборудование: циркуляционные, многоступенчатые, погружные, дренажные и канализационные насосы. Подбор, поставка, цены, технические консультации и доставка

Тел: +7 495 204-14-52 | Email: [sale@ru-cnp.com](mailto:sale@ru-cnp.com) | <https://ru-cnp.com>

Запросите персональное коммерческое предложение - наши менеджеры ответят в течение 1 часа

Тел: +7 495 204-14-52 | Email: sale@ru-cnp.com | <https://ru-cnp.com>



Отправьте запрос на коммерческое предложение и получите индивидуальные цены и сроки поставки. Насосное оборудование: циркуляционные, многоступенчатые, погружные, дренажные и канализационные насосы. Подбор, поставка, цены, технические консультации и доставка

Тел: +7 495 204-14-52 | Email: sale@ru-cnp.com | <https://ru-cnp.com>

**Запросите персональное коммерческое предложение - наши менеджеры ответят в течение 1 часа**

Тел: +7 495 204-14-52 | Email: [sale@ru-cnp.com](mailto:sale@ru-cnp.com) | <https://ru-cnp.com>

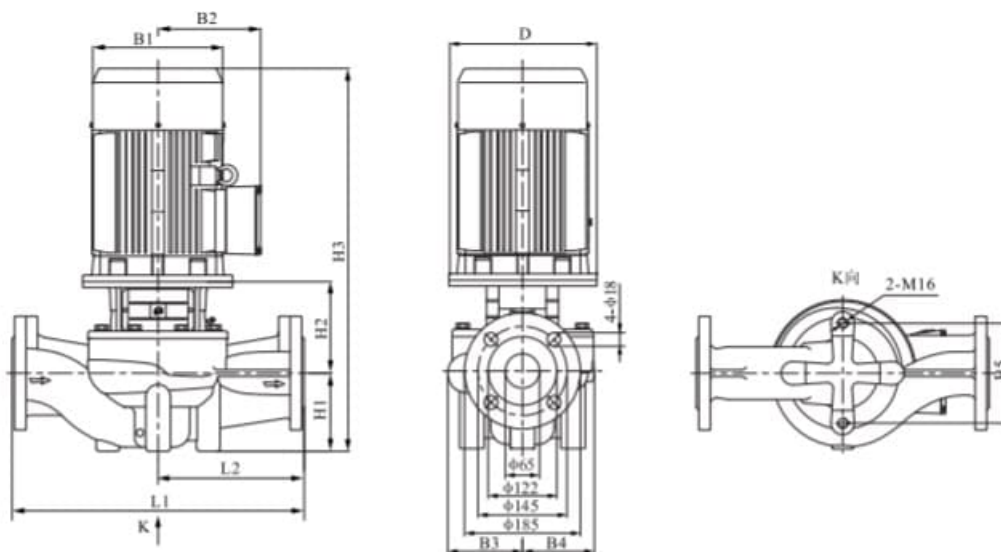
Модель	Приводной двигатель (kW)	Q(m <sup>3</sup> /h)	10	20	30	40	50	60	70	80	90
TD65-15/2	2.2	Н (m)	17.9	17	15	10.7					
TD65-19/2	3		21.7	20.8	19	15.2					
TD65-22/2	4		25.1	24.7	23.9	22	17.5				
TD65-30/2	5.5		32.4	32.1	31.5	30	26.1				
TD65-34/2	7.5		38.6	38.2	37.6	36.4	34	29.6			
TD65-40/2	11		43.4	42.9	42.3	41.4	40	37.6			
TD65-50/2	15		53.6	53.3	52.7	51.6	50	47.3			
TD65-61/2	18.5		63.1	63.2	63	62.3	61	58.8	54.8		
TD65-67/2	22		68	67.8	67.7	67.5	67	65.8	63.4	59.7	
TD65-83/2	30		85.4	85.1	84.6	83.9	83	81.7	80	77.8	74.2

Отправьте запрос на коммерческое предложение и получите индивидуальные цены и сроки поставки. Насосное оборудование: циркуляционные, многоступенчатые, погружные, дренажные и канализационные насосы. Подбор, поставка, цены, технические консультации и доставка

Тел: +7 495 204-14-52 | Email: [sale@ru-cnp.com](mailto:sale@ru-cnp.com) | <https://ru-cnp.com>

## Запросите персональное коммерческое предложение - наши менеджеры ответят в течение 1 часа

Тел: +7 495 204-14-52 | Email: [sale@ru-cnp.com](mailto:sale@ru-cnp.com) | <https://ru-cnp.com>



Модель	Размер (мм)											Масса (кг)
	D	B1	B2	B3	B4	B5	H1	H2	H3	L1	L2	
TD65-15/2	140	190	155	142	124	144	105	172	567	360	180	65
TD65-19/2	160	197	165	142	124	144	105	191	641	360	180	74
TD65-22/2	160	230	188	142	124	144	105	191	651	360	180	81
TD65-30/2	200	260	208	142	124	144	105	213	708	360	180	105
TD65-34/2	200	260	208	142	124	144	105	213	708	360	180	108
TD65-40/2	350	330	255	179	167	144	125	262	887	475	238	183
TD65-50/2	350	330	255	179	167	144	125	262	887	475	238	193
TD65-61/2	350	330	255	179	167	144	125	262	937	475	238	210
TD65-67/2	350	330	255	179	167	144	125	262	962	475	238	248
TD65-83/2	400	400	310	179	167	144	125	262	1037	475	238	309

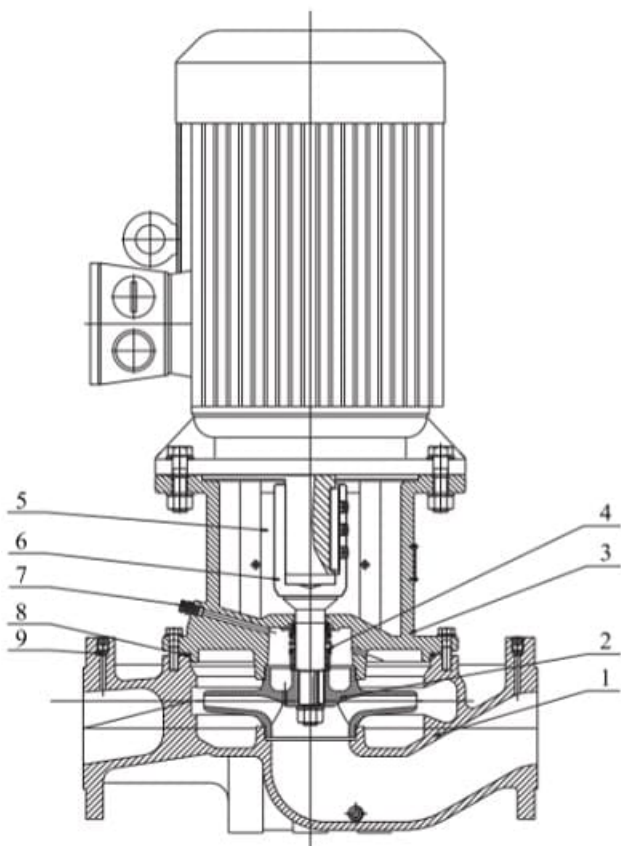
Отправьте запрос на коммерческое предложение и получите индивидуальные цены и сроки поставки. Насосное оборудование: циркуляционные, многоступенчатые, погружные, дренажные и канализационные насосы. Подбор, поставка, цены, технические консультации и доставка

Тел: +7 495 204-14-52 | Email: [sale@ru-cnp.com](mailto:sale@ru-cnp.com) | <https://ru-cnp.com>

Запросите персональное коммерческое предложение - наши менеджеры ответят в течение 1 часа

Тел: +7 495 204-14-52 | Email: sale@ru-cnp.com | <https://ru-cnp.com>

## Вид в разрезе TD32 ~ TD150



## Таблица деталей и материал TD32 ~ TD150 (удлиняемый вал)

No.	Наименование деталей	Материал
1	Корпус	Чугун HT200
2	Колесо рабочее	Чугун HT200    Нерж. сталь ZG07Cr19Ni9
3	Фланец переходной	Чугун HT200
4	Уплотнение торцовое	Карбид графита/Карбид кремния
5	Щиток ограждения	Нержавеющая сталь 06Cr19Ni10
6	Вал	Нерж. сталь 20Cr13
7	Винт предохранительного клапана	Нержавеющая сталь 06Cr19Ni10
8	Кольцо уплотнительное	Бутадиен-нитрильный каучук (NBR)
9	Заглушка	Нержавеющая сталь 06Cr19Ni10

Отправьте запрос на коммерческое предложение и получите индивидуальные цены и сроки поставки. Насосное оборудование: циркуляционные, многоступенчатые, погружные, дренажные и канализационные насосы. Подбор, поставка, цены, технические консультации и доставка

Тел: +7 495 204-14-52 | Email: sale@ru-cnp.com | <https://ru-cnp.com>

## Запросите персональное коммерческое предложение - наши менеджеры ответят в течение 1 часа

Тел: +7 495 204-14-52 | Email: [sale@ru-cnp.com](mailto:sale@ru-cnp.com) | <https://ru-cnp.com>



Отправьте запрос на коммерческое предложение и получите индивидуальные цены и сроки поставки. Насосное оборудование: циркуляционные, многоступенчатые, погружные, дренажные и канализационные насосы. Подбор, поставка, цены, технические консультации и доставка

Тел: +7 495 204-14-52 | Email: [sale@ru-cnp.com](mailto:sale@ru-cnp.com) | <https://ru-cnp.com>