

Запросите персональное коммерческое предложение - наши менеджеры ответят в течение 1 часа

Тел: +7 495 204-14-52 | Email: sale@ru-cnp.com | <https://ru-cnp.com>

**Полные характеристики, описание и фото на
Вертикальный одноступенчатый циркуляционный насос CNP
TD 65-12,5(I)/2 SWSCJ
(CNP TD65-12,5(I)/2SWSCJ)**



УЗНАТЬ ЦЕНУ ИЛИ КУПИТЬ

Отправьте запрос на коммерческое предложение и получите индивидуальные цены и сроки поставки. Насосное оборудование: циркуляционные, многоступенчатые, погружные, дренажные и канализационные насосы. Подбор, поставка, цены, технические консультации и доставка

Тел: +7 495 204-14-52 | Email: sale@ru-cnp.com | <https://ru-cnp.com>

Запросите персональное коммерческое предложение - наши менеджеры ответят в течение 1 часа

Тел: +7 495 204-14-52 | Email: sale@ru-cnp.com | <https://ru-cnp.com>

Оглавление

Описание CNP TD65-12,5(I)/2SWSCJ

Характеристики товара

Фото CNP TD65-12,5(I)/2SWSCJ

Отправьте запрос на коммерческое предложение и получите индивидуальные цены и сроки поставки. Насосное оборудование: циркуляционные, многоступенчатые, погружные, дренажные и канализационные насосы. Подбор, поставка, цены, технические консультации и доставка

Тел: +7 495 204-14-52 | Email: sale@ru-cnp.com | <https://ru-cnp.com>

Запросите персональное коммерческое предложение - наши менеджеры ответят в течение 1 часа

Тел: +7 495 204-14-52 | Email: sale@ru-cnp.com | <https://ru-cnp.com>

Описание Вертикальный одноступенчатый циркуляционный насос CNP TD 65-12,5(I)/2 SWSCJ

Вертикальный одноступенчатый циркуляционный насос CNP TD 65-12,5(I)/2 SWSCJ предназначен для перекачивания жидкости в инженерных системах, где требуется стабильная работа при высоком расходе и умеренном напоре. Конструкция выполнена в рядном формате in-line с соосным расположением патрубков, что упрощает встраивание в трубопроводные линии котельных, центральных тепловых пунктов и подкачивающих насосных станций. Такая схема установки подходит для систем отопления, кондиционирования, технологического охлаждения и повышения давления, а также может использоваться в установках пожаротушения.

Модель представляет собой центробежный одноступенчатый насос с номинальным напором 12,5 м, максимальным напором 15,5 м и максимальной производительностью 30 м³/ч при номинальной 25 м³/ч. Трехфазный электродвигатель питается от 380±10% В с мощностью 1500 Вт и частотой вращения до 2900 об/мин.

Корпус насоса, рабочее колесо и вал выполнены из материалов, рассчитанных на длительную эксплуатацию в отопительных и технологических системах. Класс защиты IP55, класс изоляции F и энергоэффективность IE2 обеспечивают надежную работу. Максимальное рабочее давление составляет 12 атм, диапазон температур жидкости - от -15 до +115 °С, температура окружающей среды - от +1 до +40 °С. Монтажная длина 360 мм с присоединением DN65 фланец упрощают встраивание в существующие трубопроводы. Вес изделия - 39 кг.

Конструкция с «сухим» ротором снижает чувствительность к включениям в рабочей среде по сравнению с насосами с «мокрым» ротором. Агрегат легко собирается, разбирается и подключается к трубопроводной системе. При необходимости насос может поставляться со шкафом управления, обеспечивающим защиту от сухого хода, несовпадения и выпадения фаз, а также от перегрузки; доступно частотное регулирование двигателя.

Ключевые особенности CNP TD 65-12,5(I)/2 SWSCJ

- **Тип насоса:** Вертикальный одноступенчатый центробежный, рядный in-line.
- **Производительность:** Максимальная - 30 м³/ч, номинальная - 25 м³/ч.
- **Напор:** Максимальный - 15,5 м, номинальный - 12,5 м.
- **Питание:** Трехфазный двигатель, 380±10% В, 1500 Вт.
- **Материалы:** Корпус и рабочее колесо из нержавеющей стали, вал из нержавеющей стали.
- **Защита и надежность:** Класс защиты IP55, класс изоляции F, энергоэффективность IE2.
- **Условия работы:** Температура жидкости от -15 до +115 °С, температура окружающей среды от +1 до +40 °С.
- **Присоединение:** DN65 фланец, монтажная длина 360 мм.
- **Дополнительные функции:** Возможна поставка со шкафом управления, защитой от сухого хода и частотным регулированием.

Отправьте запрос на коммерческое предложение и получите индивидуальные цены и сроки поставки. Насосное оборудование: циркуляционные, многоступенчатые, погружные, дренажные и канализационные насосы. Подбор, поставка, цены, технические консультации и доставка

Тел: +7 495 204-14-52 | Email: sale@ru-cnp.com | <https://ru-cnp.com>

Запросите персональное коммерческое предложение - наши менеджеры ответят в течение 1 часа

Тел: +7 495 204-14-52 | Email: sale@ru-cnp.com | <https://ru-cnp.com>

Применение

Насос используют в котельных, центральных тепловых пунктах и подкачивающих насосных станциях систем отопления. Он подходит для циркуляции технологического охлаждения, работы в контурах кондиционирования и в системах, где требуется повышение давления. Модель применяется в инженерных и промышленных трубопроводных сетях, где нужна компактная вертикальная установка с соосными патрубками.

Допустимая рабочая среда должна быть чистой, маловязкой, неагрессивной, невоспламеняющейся и невзрывоопасной, без крупных абразивных твердых частиц и длинноволокнистых включений. Для воды и совместимых жидкостей с pH 4-9 применяется оригинальное резиновое уплотнение.

Отправьте запрос на коммерческое предложение и получите индивидуальные цены и сроки поставки. Насосное оборудование: циркуляционные, многоступенчатые, погружные, дренажные и канализационные насосы. Подбор, поставка, цены, технические консультации и доставка

Тел: +7 495 204-14-52 | Email: sale@ru-cnp.com | <https://ru-cnp.com>

Запросите персональное коммерческое предложение - наши менеджеры ответят в течение 1 часа

Тел: +7 495 204-14-52 | Email: sale@ru-cnp.com | <https://ru-cnp.com>

Характеристики Вертикальный одноступенчатый циркуляционный насос CNP TD 65-12,5(I)/2 SWSCJ

| | |
|-------------------------------|---|
| Монтажная длина | 360 мм |
| Трубное присоединение | DN65 фланец (2 1/2") |
| Присоединительные патрубки | DN65 фланец |
| Гарантия производителя | 24 мес |
| Температура окружающей среды | +1...+40 °C |
| Температура жидкости | -15...+115 °C |
| Максимальное рабочее давление | 12 атм |
| Двигатель | Трехфазный |
| Мощность двигателя P2 | 1500 Вт |
| Напряжение питания | 380±10% В |
| Вес | 39 кг |
| Уплотнение для воды | Подходит для воды и жидкости с pH 4-9 |
| Материал корпуса насоса | Чугун |
| Материал вала | Нержавеющая сталь |
| Уплотнение | Карбид графита - карбид кремния |
| Материал рабочего колеса | Нержавеющая сталь |
| Тип насоса | Вертикальный одноступенчатый центробежный, рядный in-line |

Отправьте запрос на коммерческое предложение и получите индивидуальные цены и сроки поставки. Насосное оборудование: циркуляционные, многоступенчатые, погружные, дренажные и канализационные насосы. Подбор, поставка, цены, технические консультации и доставка

Тел: +7 495 204-14-52 | Email: sale@ru-cnp.com | <https://ru-cnp.com>

Запросите персональное коммерческое предложение - наши менеджеры ответят в течение 1 часа

Тел: +7 495 204-14-52 | Email: sale@ru-cnp.com | <https://ru-cnp.com>

| | |
|----------------------------------|-------------------------------|
| Защита от сухого хода | Возможна со шкафом управления |
| Частотное регулирование | По запросу |
| Сухой ротор | Да |
| Тип рабочего колеса | Центробежный |
| Макс. частота вращения двигателя | 2900 об/мин |
| Количество скоростей | 1 |
| Номинальный напор | 12,5 м |
| Номинальная производительность | 25 м³/ч |
| Максимальный напор | 15,5 м |
| Максимальная производительность | 30 м³/ч |
| Страна производитель | Китай |
| Страна бренда | Китай |
| Класс изоляции | F |
| Класс защиты | IP55 |
| Класс энергоэффективности | IE2 |

Отправьте запрос на коммерческое предложение и получите индивидуальные цены и сроки поставки. Насосное оборудование: циркуляционные, многоступенчатые, погружные, дренажные и канализационные насосы. Подбор, поставка, цены, технические консультации и доставка

Тел: +7 495 204-14-52 | Email: sale@ru-cnp.com | <https://ru-cnp.com>

Запросите персональное коммерческое предложение - наши менеджеры ответят в течение 1 часа

Тел: +7 495 204-14-52 | Email: sale@ru-cnp.com | <https://ru-cnp.com>

Фото Вертикальный одноступенчатый циркуляционный насос CNP TD 65-12,5(I)/2 SWSCJ

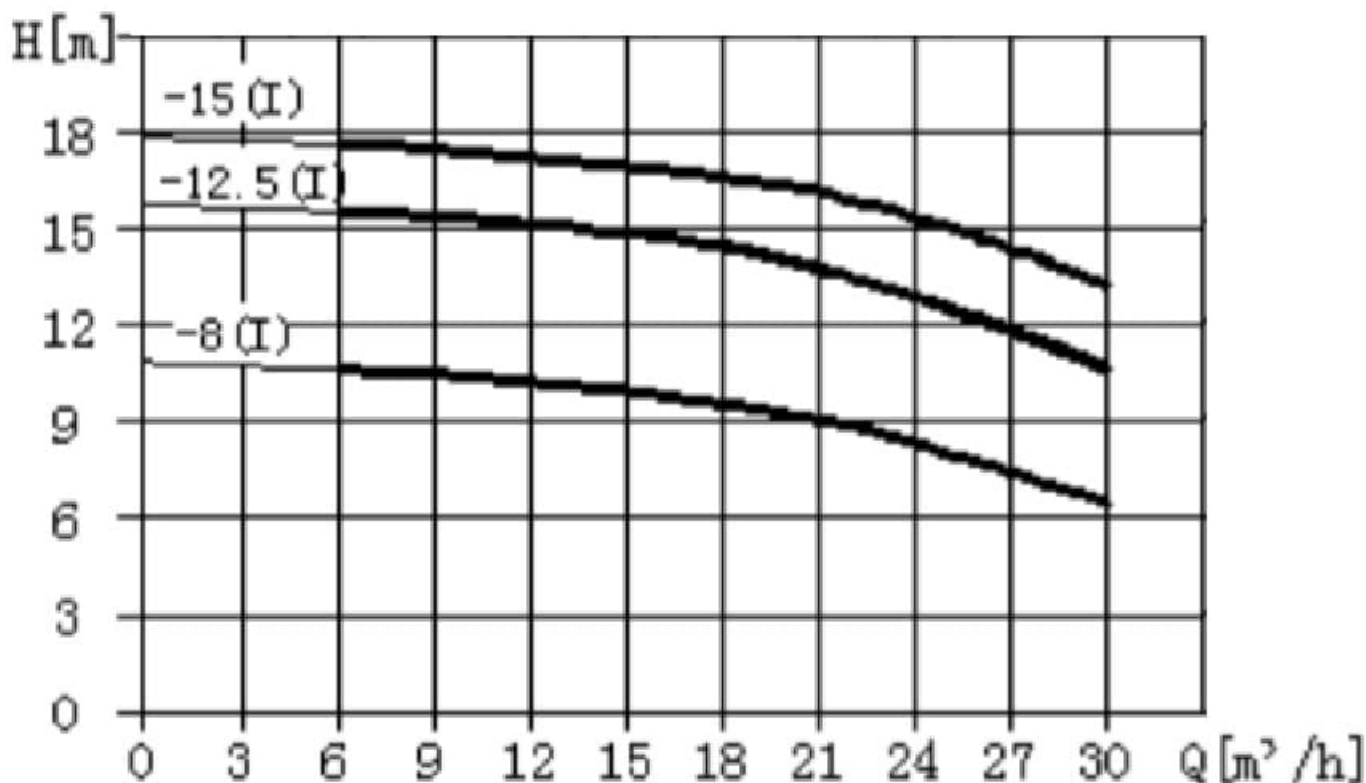


Отправьте запрос на коммерческое предложение и получите индивидуальные цены и сроки поставки. Насосное оборудование: циркуляционные, многоступенчатые, погружные, дренажные и канализационные насосы. Подбор, поставка, цены, технические консультации и доставка

Тел: +7 495 204-14-52 | Email: sale@ru-cnp.com | <https://ru-cnp.com>

Запросите персональное коммерческое предложение - наши менеджеры ответят в течение 1 часа

Тел: +7 495 204-14-52 | Email: sale@ru-cnp.com | <https://ru-cnp.com>



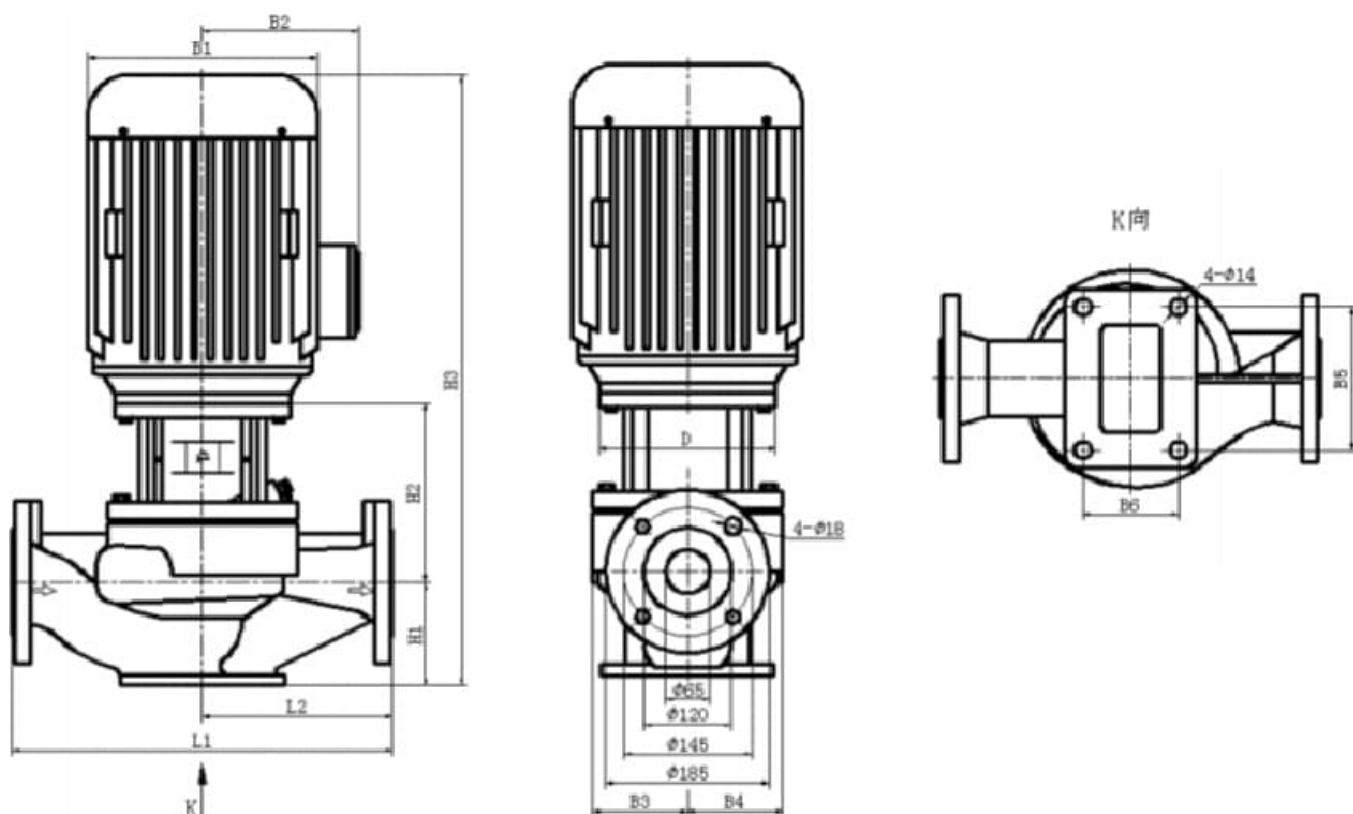
| Модель | Приводной двигатель (kW) | Q (m³/h) | H(m) | | | | | | | | |
|---------------|--------------------------|----------|------|------|------|------|------|------|------|------|------|
| | | | 6 | 9 | 12 | 15 | 18 | 21 | 25 | 28 | 30 |
| TD65-8(I)2 | 1.1 | | 10.6 | 10.5 | 10.3 | 9.8 | 9.6 | 9.2 | 8 | 7.2 | 6.6 |
| TD65-12.5(I)2 | 1.5 | | 15.5 | 15.3 | 15.1 | 14.8 | 14.4 | 13.6 | 12.5 | 11.2 | 10.5 |
| TD65-15(I)2 | 2.2 | | 17.6 | 17.4 | 17.3 | 16.8 | 16.6 | 16.2 | 15 | 14.2 | 13.2 |

Отправьте запрос на коммерческое предложение и получите индивидуальные цены и сроки поставки. Насосное оборудование: циркуляционные, многоступенчатые, погружные, дренажные и канализационные насосы. Подбор, поставка, цены, технические консультации и доставка

Тел: +7 495 204-14-52 | Email: sale@ru-cnp.com | <https://ru-cnp.com>

Запросите персональное коммерческое предложение - наши менеджеры ответят в течение 1 часа

Тел: +7 495 204-14-52 | Email: sale@ru-cnp.com | <https://ru-cnp.com>



| Модель | Размер (мм) | | | | | | | | | | | | Масса (кг) |
|----------------|-------------|-----|-----|-----|----|-----|----|-----|-------|-----|-----|-----|------------|
| | D | B1 | B2 | B3 | B4 | B5 | B6 | H1 | H2 | H3 | L1 | L2 | |
| TD65-8(I)/2 | 120 | 160 | 165 | 100 | 90 | 120 | 80 | 115 | 131.5 | 502 | 360 | 180 | 33 |
| TD65-12.5(I)/2 | 140 | 175 | 165 | 100 | 90 | 120 | 80 | 115 | 141.5 | 547 | 360 | 180 | 39 |
| TD65-15(I)/2 | 140 | 175 | 165 | 100 | 90 | 120 | 80 | 115 | 141.5 | 547 | 360 | 180 | 42 |

Отправьте запрос на коммерческое предложение и получите индивидуальные цены и сроки поставки. Насосное оборудование: циркуляционные, многоступенчатые, погружные, дренажные и канализационные насосы. Подбор, поставка, цены, технические консультации и доставка

Тел: +7 495 204-14-52 | Email: sale@ru-cnp.com | <https://ru-cnp.com>

Запросите персональное коммерческое предложение - наши менеджеры ответят в течение 1 часа

Тел: +7 495 204-14-52 | Email: sale@ru-cnp.com | <https://ru-cnp.com>

Вид в разрезе TD32 ~ TD150

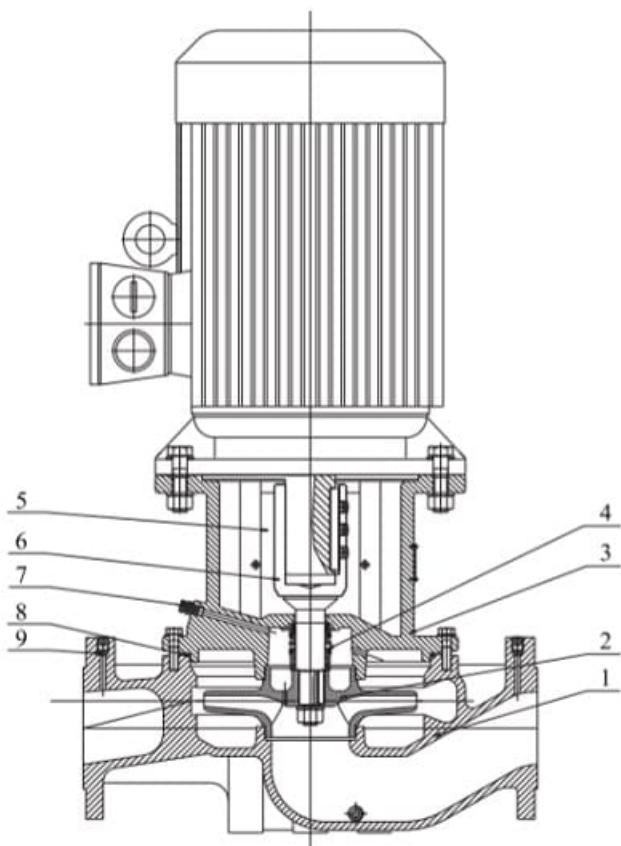


Таблица деталей и материал TD32 ~ TD150 (удлиняемый вал)

| No. | Наименование деталей | Материал |
|-----|---------------------------------|--|
| 1 | Корпус | Чугун HT200 |
| 2 | Колесо рабочее | Чугун HT200 Нерж. сталь ZG07Cr19Ni9 |
| 3 | Фланец переходной | Чугун HT200 |
| 4 | Уплотнение торцовое | Карбид графита/Карбид кремния |
| 5 | Щиток ограждения | Нержавеющая сталь 06Cr19Ni10 |
| 6 | Вал | Нерж. сталь 20Cr13 |
| 7 | Винт предохранительного клапана | Нержавеющая сталь 06Cr19Ni10 |
| 8 | Кольцо уплотнительное | Бутадиен-нитрильный каучук (NBR) |
| 9 | Заглушка | Нержавеющая сталь 06Cr19Ni10 |

Отправьте запрос на коммерческое предложение и получите индивидуальные цены и сроки поставки. Насосное оборудование: циркуляционные, многоступенчатые, погружные, дренажные и канализационные насосы. Подбор, поставка, цены, технические консультации и доставка

Тел: +7 495 204-14-52 | Email: sale@ru-cnp.com | <https://ru-cnp.com>

Запросите персональное коммерческое предложение - наши менеджеры ответят в течение 1 часа

Тел: +7 495 204-14-52 | Email: sale@ru-cnp.com | <https://ru-cnp.com>



Отправьте запрос на коммерческое предложение и получите индивидуальные цены и сроки поставки. Насосное оборудование: циркуляционные, многоступенчатые, погружные, дренажные и канализационные насосы. Подбор, поставка, цены, технические консультации и доставка

Тел: +7 495 204-14-52 | Email: sale@ru-cnp.com | <https://ru-cnp.com>