

Запросите персональное коммерческое предложение - наши менеджеры ответят в течение 1 часа

Тел: +7 495 204-14-52 | Email: sale@ru-cnp.com | <https://ru-cnp.com>

**Полные характеристики, описание и фото на
CNP TD 40-25/2 SWHCJ вертикальный одноступенчатый
циркуляционный насос
(CNP TD40-25/2SWHCJ)**



УЗНАТЬ ЦЕНУ ИЛИ КУПИТЬ

Отправьте запрос на коммерческое предложение и получите индивидуальные цены и сроки поставки. Насосное оборудование: циркуляционные, многоступенчатые, погружные, дренажные и канализационные насосы. Подбор, поставка, цены, технические консультации и доставка

Тел: +7 495 204-14-52 | Email: sale@ru-cnp.com | <https://ru-cnp.com>

Запросите персональное коммерческое предложение - наши менеджеры ответят в течение 1 часа

Тел: +7 495 204-14-52 | Email: sale@ru-cnp.com | <https://ru-cnp.com>

Оглавление

Описание CNP TD40-25/2SWHCJ

Характеристики товара

Фото CNP TD40-25/2SWHCJ

Отправьте запрос на коммерческое предложение и получите индивидуальные цены и сроки поставки. Насосное оборудование: циркуляционные, многоступенчатые, погружные, дренажные и канализационные насосы. Подбор, поставка, цены, технические консультации и доставка

Тел: +7 495 204-14-52 | Email: sale@ru-cnp.com | <https://ru-cnp.com>

Запросите персональное коммерческое предложение - наши менеджеры ответят в течение 1 часа

Тел: +7 495 204-14-52 | Email: sale@ru-cnp.com | <https://ru-cnp.com>

Описание CNP TD 40-25/2 SWHCJ вертикальный одноступенчатый циркуляционный насос

Вертикальный одноступенчатый циркуляционный насос CNP TD40-25/2 SWHCJ — это рядный центробежный насос одностороннего всасывания с соосным in-line расположением патрубков. Предназначен для циркуляции жидкости в котельных, центральных тепловых пунктах, подкачивающих насосных станциях центрального отопления, контурах технологического охлаждения и системах кондиционирования. Также применяется в системах пожаротушения и повышения давления.

Конструкция ориентирована на стационарную установку в трубопроводную линию. Одноступенчатое исполнение, сухой ротор и точное литье проточной части снижают потери на трение, упрощают обслуживание и обеспечивают компактность. Насос допускает применение со шкафом управления для защиты от сухого хода, несовпадения и выпадения фаз, перегрузки, а также частотного регулирования двигателя. Рабочая жидкость должна быть чистой, маловязкой, неагрессивной, невоспламеняющейся и невзрывоопасной, без крупных абразивных частиц и волокнистых включений.

Корпус из чугуна, рабочее колесо центробежного типа, вал из нержавеющей стали. Уплотнение по схеме карбид графита - карбид кремния. Номинальные характеристики: 20 м³/ч и 25 м, максимальные: 25 м³/ч и 27,7 м.

Максимальное рабочее давление 12 бар, температура жидкости от -15 до +115 °С, температура окружающей среды от +1 до +40 °С. Трехфазный двигатель мощностью 3000 Вт на 2900 об/мин, класс энергоэффективности IE2, защита IP55, класс изоляции F.

Ключевые особенности CNP TD40-25/2SWHCJ

- **Тип:** вертикальный одноступенчатый циркуляционный насос in-line.
- **Производительность:** номинальная 20 м³/ч, максимальная 25 м³/ч.
- **Напор:** номинальный 25 м, максимальный 27,7 м.
- **Питание:** 380 ±10 % В, трехфазный двигатель, 3000 Вт.
- **Рабочая среда:** температура жидкости от -15 до +115 °С, давление до 12 бар.
- **Монтаж:** монтажная длина 340 мм, патрубки DN40, трубное присоединение 1 1/2".
- **Материалы:** корпус и рабочее колесо из чугуна, вал из нержавеющей стали.
- **Защита:** IP55, класс изоляции F, энергоэффективность IE2.
- **Особенности:** одноступенчатое исполнение, сухой ротор, центробежное рабочее колесо.

Отправьте запрос на коммерческое предложение и получите индивидуальные цены и сроки поставки. Насосное оборудование: циркуляционные, многоступенчатые, погружные, дренажные и канализационные насосы. Подбор, поставка, цены, технические консультации и доставка

Тел: +7 495 204-14-52 | Email: sale@ru-cnp.com | <https://ru-cnp.com>

Запросите персональное коммерческое предложение - наши менеджеры ответят в течение 1 часа

Тел: +7 495 204-14-52 | Email: sale@ru-cnp.com | <https://ru-cnp.com>

Применение

Насос используется в котельных, центральных тепловых пунктах, системах отопления и охлаждения, в контурах технологического охлаждения и кондиционирования воздуха. Подходит для установки в трубопроводных системах с требованием непрерывной циркуляции жидкости и монтажа оборудования in-line. Может применяться в системах пожаротушения и повышения давления. При выборе рабочей среды необходимо учитывать совместимость с материалами насоса и требования к чистоте и невзрывоопасности жидкости.

Отправьте запрос на коммерческое предложение и получите индивидуальные цены и сроки поставки. Насосное оборудование: циркуляционные, многоступенчатые, погружные, дренажные и канализационные насосы. Подбор, поставка, цены, технические консультации и доставка

Тел: +7 495 204-14-52 | Email: sale@ru-cnp.com | <https://ru-cnp.com>

Запросите персональное коммерческое предложение - наши менеджеры ответят в течение 1 часа

Тел: +7 495 204-14-52 | Email: sale@ru-cnp.com | <https://ru-cnp.com>

Характеристики CNP TD 40-25/2 SWHCJ вертикальный одноступенчатый циркуляционный насос

Присоединительные патрубки	DN40 фланец
Трубное присоединение	DN40 фланец (1 1/2")
Монтажная длина	340 мм
Гарантия производителя	24 мес
Температура окружающей среды	+1...+40 °C
Температура жидкости	-15...+115 °C
Максимальное рабочее давление	12 бар
Двигатель	Трехфазный
Мощность двигателя P2	3000 Вт
Напряжение питания	380±10%, В
Вес	70 кг
Материал корпуса насоса	Чугун
Материал вала	Нержавеющая сталь
Уплотнение	Карбид графита - карбид кремния
Материал рабочего колеса	Чугун
Тип насоса	Циркуляционный одноступенчатый
Тип рабочего колеса	Центробережный

Отправьте запрос на коммерческое предложение и получите индивидуальные цены и сроки поставки. Насосное оборудование: циркуляционные, многоступенчатые, погружные, дренажные и канализационные насосы. Подбор, поставка, цены, технические консультации и доставка

Тел: +7 495 204-14-52 | Email: sale@ru-cnp.com | <https://ru-cnp.com>

Запросите персональное коммерческое предложение - наши менеджеры ответят в течение 1 часа

Тел: +7 495 204-14-52 | Email: sale@ru-cnp.com | <https://ru-cnp.com>

Макс. частота вращения двигателя	2900 об/мин
Количество скоростей	1
Номинальный напор	25 м
Номинальная производительность	20 м³/ч
Максимальный напор	27,7 м
Максимальная производительность	25 м³/ч
Страна бренда	Китай
Класс изоляции	F
Класс защиты	IP55
Класс энергоэффективности	IE2

Отправьте запрос на коммерческое предложение и получите индивидуальные цены и сроки поставки. Насосное оборудование: циркуляционные, многоступенчатые, погружные, дренажные и канализационные насосы. Подбор, поставка, цены, технические консультации и доставка

Тел: +7 495 204-14-52 | Email: sale@ru-cnp.com | <https://ru-cnp.com>

Запросите персональное коммерческое предложение - наши менеджеры ответят в течение 1 часа

Тел: +7 495 204-14-52 | Email: sale@ru-cnp.com | <https://ru-cnp.com>

Фото CNP TD 40-25/2 SWHCJ вертикальный одноступенчатый циркуляционный насос

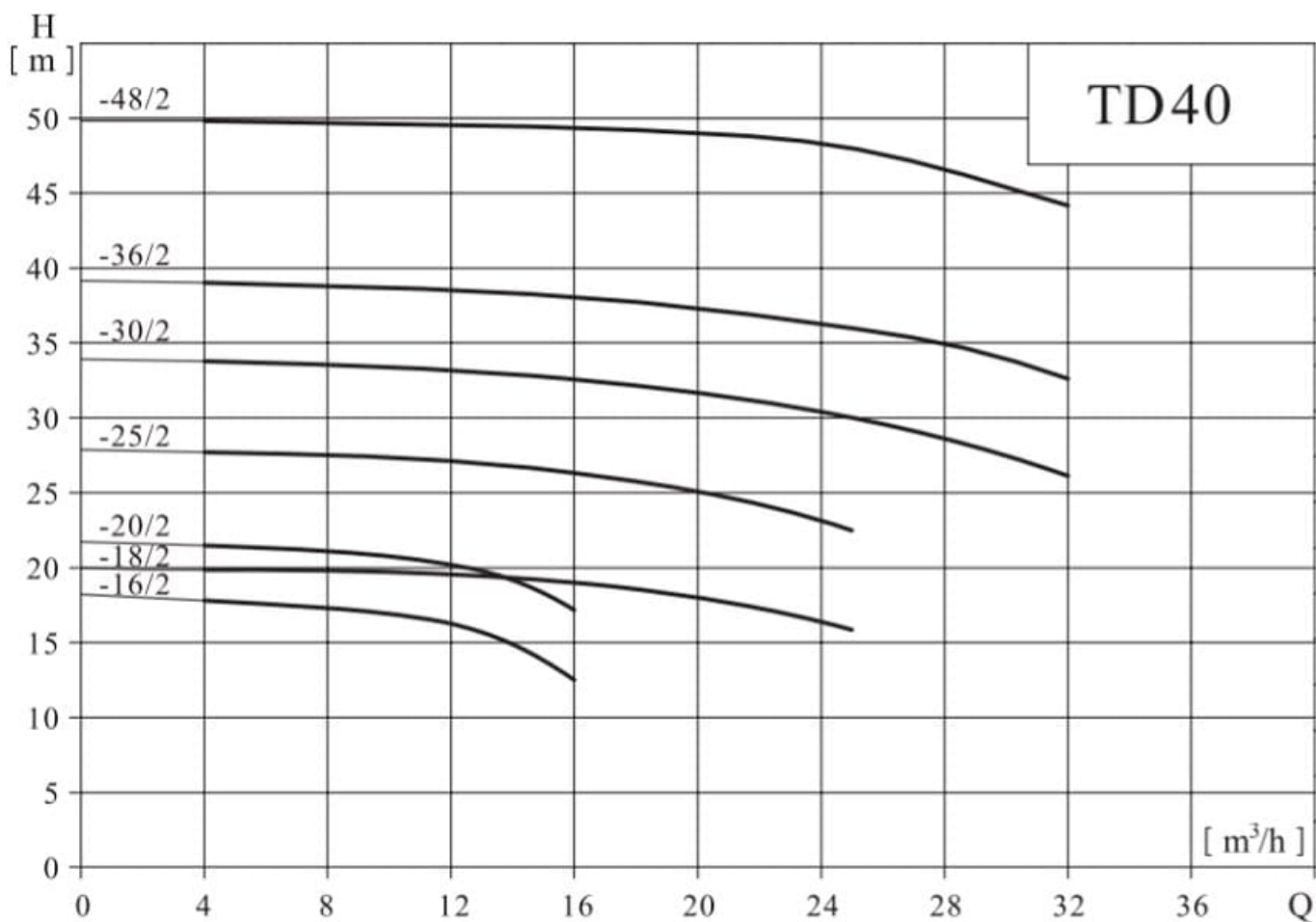


Отправьте запрос на коммерческое предложение и получите индивидуальные цены и сроки поставки. Насосное оборудование: циркуляционные, многоступенчатые, погружные, дренажные и канализационные насосы. Подбор, поставка, цены, технические консультации и доставка

Тел: +7 495 204-14-52 | Email: sale@ru-cnp.com | <https://ru-cnp.com>

Запросите персональное коммерческое предложение - наши менеджеры ответят в течение 1 часа

Тел: +7 495 204-14-52 | Email: sale@ru-cnp.com | <https://ru-cnp.com>



Отправьте запрос на коммерческое предложение и получите индивидуальные цены и сроки поставки. Насосное оборудование: циркуляционные, многоступенчатые, погружные, дренажные и канализационные насосы. Подбор, поставка, цены, технические консультации и доставка

Тел: +7 495 204-14-52 | Email: sale@ru-cnp.com | <https://ru-cnp.com>

Запросите персональное коммерческое предложение - наши менеджеры ответят в течение 1 часа

Тел: +7 495 204-14-52 | Email: sale@ru-cnp.com | <https://ru-cnp.com>

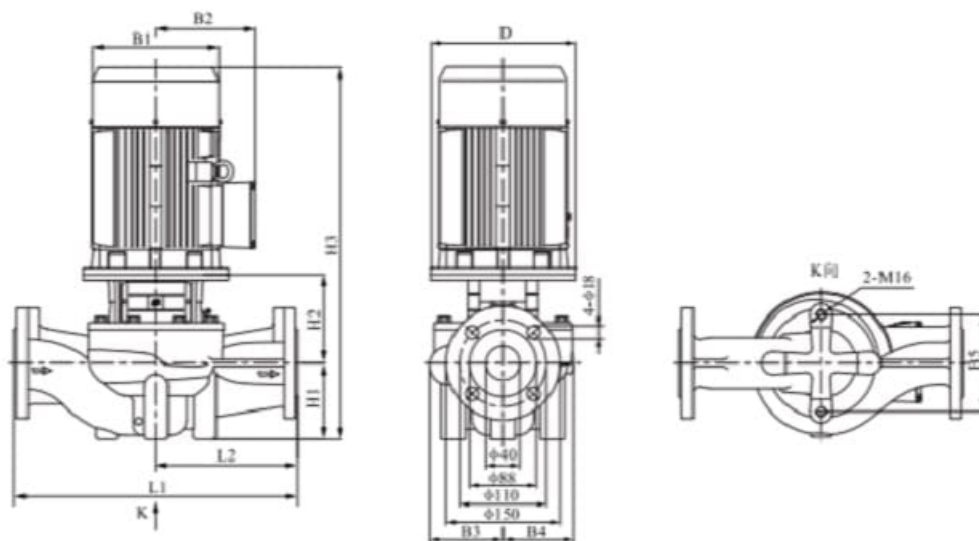
Модель	Приводной двигатель (kW)	Q(m ³ /h)	4	8	12.5	16	20	25	28	32
TD40-16/2	1.1	Н (m)	17.8	17.3	16	12.5				
TD40-20/2	1.5		21.5	21.1	20	17.2				
TD40-18/2	2.2		19.9	19.8	19.5	19	18	15.8		
TD40-25/2	3		27.7	27.5	27.1	26.4	25	22.5		
TD40-30/2	4		33.8	33.6	33.1	32.6	31.7	30	28.6	26.1
TD40-36/2	5.5		39	38.8	38.5	38.1	37.3	36	35	32.6
TD40-48/2	7.5		49.8	49.7	49.5	49.4	49	48	46.6	44.2

Отправьте запрос на коммерческое предложение и получите индивидуальные цены и сроки поставки. Насосное оборудование: циркуляционные, многоступенчатые, погружные, дренажные и канализационные насосы. Подбор, поставка, цены, технические консультации и доставка

Тел: +7 495 204-14-52 | Email: sale@ru-cnp.com | <https://ru-cnp.com>

Запросите персональное коммерческое предложение - наши менеджеры ответят в течение 1 часа

Тел: +7 495 204-14-52 | Email: sale@ru-cnp.com | <https://ru-cnp.com>



Модель	Размер (мм)											Масса (кг)
	D	B1	B2	B3	B4	B5	H1	H2	H3	L1	L2	
TD40-16/2	120	170	142	97	96	120	68	150	463	320	160	40
TD40-20/2	140	190	155	97	96	120	68	160	518	320	160	46
TD40-18/2	140	190	155	110	95	144	100	167	557	340	170	53
TD40-25/2	160	197	165	127	115	144	100	185	630	340	170	70
TD40-30/2	160	230	188	127	115	144	100	185	640	340	170	77
TD40-36/2	200	260	208	138	125	144	110	213	713	440	220	106
TD40-48/2	200	260	208	138	125	144	110	213	713	440	220	110

Отправьте запрос на коммерческое предложение и получите индивидуальные цены и сроки поставки. Насосное оборудование: циркуляционные, многоступенчатые, погружные, дренажные и канализационные насосы. Подбор, поставка, цены, технические консультации и доставка

Тел: +7 495 204-14-52 | Email: sale@ru-cnp.com | <https://ru-cnp.com>

Запросите персональное коммерческое предложение - наши менеджеры ответят в течение 1 часа

Тел: +7 495 204-14-52 | Email: sale@ru-cnp.com | <https://ru-cnp.com>

Вид в разрезе TD32 ~ TD150

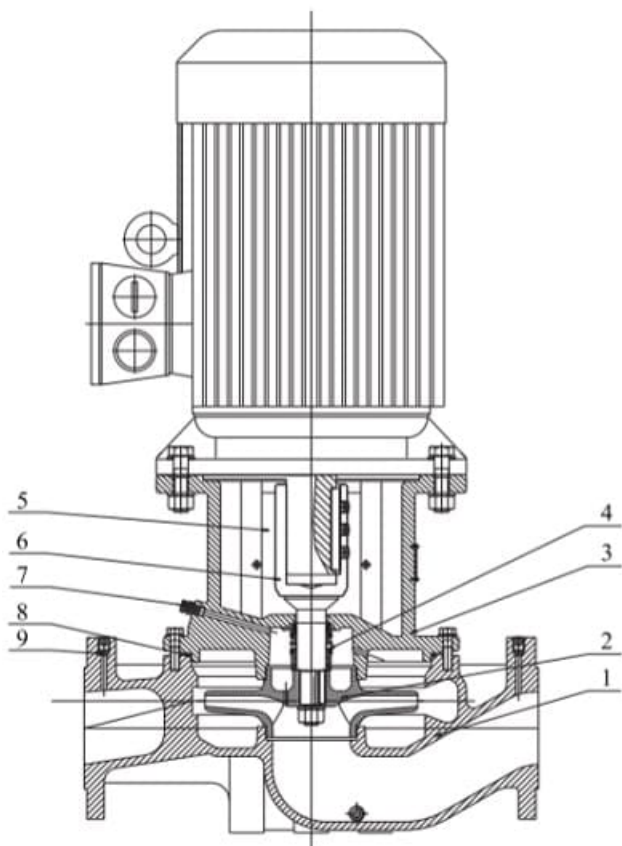


Таблица деталей и материал TD32 ~ TD150 (удлиняемый вал)

No.	Наименование деталей	Материал
1	Корпус	Чугун HT200
2	Колесо рабочее	Чугун HT200 Нерж. сталь ZG07Cr19Ni9
3	Фланец переходной	Чугун HT200
4	Уплотнение торцовое	Карбид графита/Карбид кремния
5	Щиток ограждения	Нержавеющая сталь 06Cr19Ni10
6	Вал	Нерж. сталь 20Cr13
7	Винт предохранительного клапана	Нержавеющая сталь 06Cr19Ni10
8	Кольцо уплотнительное	Бутадиен-нитрильный каучук (NBR)
9	Заглушка	Нержавеющая сталь 06Cr19Ni10

Отправьте запрос на коммерческое предложение и получите индивидуальные цены и сроки поставки. Насосное оборудование: циркуляционные, многоступенчатые, погружные, дренажные и канализационные насосы. Подбор, поставка, цены, технические консультации и доставка

Тел: +7 495 204-14-52 | Email: sale@ru-cnp.com | <https://ru-cnp.com>

Запросите персональное коммерческое предложение - наши менеджеры ответят в течение 1 часа

Тел: +7 495 204-14-52 | Email: sale@ru-cnp.com | <https://ru-cnp.com>



Отправьте запрос на коммерческое предложение и получите индивидуальные цены и сроки поставки. Насосное оборудование: циркуляционные, многоступенчатые, погружные, дренажные и канализационные насосы. Подбор, поставка, цены, технические консультации и доставка

Тел: +7 495 204-14-52 | Email: sale@ru-cnp.com | <https://ru-cnp.com>