

Запросите персональное коммерческое предложение - наши менеджеры ответят в течение 1 часа

Тел: +7 495 204-14-52 | Email: sale@ru-cnp.com | <https://ru-cnp.com>

**Полные характеристики, описание и фото на
Вертикальный одноступенчатый циркуляционный насос CNP
TD 40-18/2 SWHCJ
(CNP TD40-18/2SWHCJ)**



УЗНАТЬ ЦЕНУ ИЛИ КУПИТЬ

Отправьте запрос на коммерческое предложение и получите индивидуальные цены и сроки поставки. Насосное оборудование: циркуляционные, многоступенчатые, погружные, дренажные и канализационные насосы. Подбор, поставка, цены, технические консультации и доставка

Тел: +7 495 204-14-52 | Email: sale@ru-cnp.com | <https://ru-cnp.com>

Запросите персональное коммерческое предложение - наши менеджеры ответят в течение 1 часа

Тел: +7 495 204-14-52 | Email: sale@ru-cnp.com | <https://ru-cnp.com>

Оглавление

Описание CNP TD40-18/2SWHCJ

Характеристики товара

Фото CNP TD40-18/2SWHCJ

Отправьте запрос на коммерческое предложение и получите индивидуальные цены и сроки поставки. Насосное оборудование: циркуляционные, многоступенчатые, погружные, дренажные и канализационные насосы. Подбор, поставка, цены, технические консультации и доставка

Тел: +7 495 204-14-52 | Email: sale@ru-cnp.com | <https://ru-cnp.com>

Запросите персональное коммерческое предложение - наши менеджеры ответят в течение 1 часа

Тел: +7 495 204-14-52 | Email: sale@ru-cnp.com | <https://ru-cnp.com>

Описание Вертикальный одноступенчатый циркуляционный насос CNP TD 40-18/2 SWHCJ

Вертикальный одноступенчатый циркуляционный насос CNP TD 40-18/2 SWHCJ — это рядный центробежный насос с построением в линию, обеспечивающий устойчивую работу в замкнутых контурах отопления и циркуляции теплоносителя. Конструкция с односторонним всасыванием и соосным расположением патрубков позволяет легко встраивать его в трубопроводные системы центральных тепловых пунктов, котельных и насосных станций.

Насос оснащен «сухим» ротором и проточной частью из точного литья, что снижает потери на трение и повышает эффективность. Модель работает с чистой, маловязкой, неагрессивной жидкостью без абразивных частиц в диапазоне температур от -15 до +115 °С. Окружающая среда должна быть от +1 до +40 °С. Конструкция обеспечивает простоту обслуживания, сборки и присоединения к трубопроводу. Для отдельных исполнений предусмотрен шкаф управления с защитой от сухого хода, несовпадения и выпадания фаз, перегрузки, а также с возможностью частотного регулирования.

Ключевые особенности CNP TD40-18/2SWHCJ

- **Тип насоса:** Вертикальный одноступенчатый циркуляционный центробежный насос с «сухим» ротором.
- **Производительность:** Максимальная — 25 м³/ч, номинальная — 20 м³/ч.
- **Напор:** Максимальный — 19,9 м, номинальный — 18 м.
- **Питание:** 380±10% В, трехфазный двигатель, мощность P2 — 2200 Вт.
- **Частота вращения:** До 2900 об/мин.
- **Рабочее давление:** До 12 бар.
- **Присоединение:** DN40 фланец, трубное присоединение DN40 фланец (1 1/2").
- **Материалы:** Корпус насоса — чугун, рабочее колесо — чугун, вал — нержавеющая сталь.
- **Уплотнение:** Карбид графита — карбид кремния.
- **Габариты и масса:** Монтажная длина 340 мм, вес 53 кг.
- **Энергоэффективность и защита:** Класс IE2, IP55, класс изоляции F.
- **Гарантия:** 24 месяца.

Отправьте запрос на коммерческое предложение и получите индивидуальные цены и сроки поставки. Насосное оборудование: циркуляционные, многоступенчатые, погружные, дренажные и канализационные насосы. Подбор, поставка, цены, технические консультации и доставка

Тел: +7 495 204-14-52 | Email: sale@ru-cnp.com | <https://ru-cnp.com>

Запросите персональное коммерческое предложение - наши менеджеры ответят в течение 1 часа

Тел: +7 495 204-14-52 | Email: sale@ru-cnp.com | <https://ru-cnp.com>

Применение

Циркуляционный насос используют в системах отопления, централизованного водоснабжения и теплоснабжения, в контурах с циркуляцией теплоносителя по замкнутому контуру. Подходит для систем кондиционирования, технологического охлаждения и инженерных контуров, рассчитанных на работу с совместимой по составу жидкостью. Может применяться в системах повышения давления и в инженерных сетях, где требуется устойчивая и равномерная подача жидкости.

Отправьте запрос на коммерческое предложение и получите индивидуальные цены и сроки поставки. Насосное оборудование: циркуляционные, многоступенчатые, погружные, дренажные и канализационные насосы. Подбор, поставка, цены, технические консультации и доставка

Тел: +7 495 204-14-52 | Email: sale@ru-cnp.com | <https://ru-cnp.com>

Запросите персональное коммерческое предложение - наши менеджеры ответят в течение 1 часа

Тел: +7 495 204-14-52 | Email: sale@ru-cnp.com | <https://ru-cnp.com>

Характеристики Вертикальный одноступенчатый циркуляционный насос CNP TD 40-18/2 SWHCJ

Присоединительные патрубки	DN40 фланец
Трубное присоединение	DN40 фланец (1 1/2")
Монтажная длина	340 мм
Гарантия производителя	24 месяца
Температура окружающей среды	+1...+40 °C
Температура жидкости	-15...+115 °C
Максимальное рабочее давление	12 бар
Двигатель	Трехфазный
Мощность двигателя P2	2200 Вт
Напряжение питания	380±10% В
Вес	53 кг
Материал корпуса насоса	Чугун
Материал вала	Нержавеющая сталь
Уплотнение	Карбид графита - карбид кремния
Материал рабочего колеса	Чугун
Тип насоса	Вертикальный одноступенчатый циркуляционный центробежный насос

Отправьте запрос на коммерческое предложение и получите индивидуальные цены и сроки поставки. Насосное оборудование: циркуляционные, многоступенчатые, погружные, дренажные и канализационные насосы. Подбор, поставка, цены, технические консультации и доставка

Тел: +7 495 204-14-52 | Email: sale@ru-cnp.com | <https://ru-cnp.com>

Запросите персональное коммерческое предложение - наши менеджеры ответят в течение 1 часа

Тел: +7 495 204-14-52 | Email: sale@ru-cnp.com | <https://ru-cnp.com>

Тип рабочего колеса	Центробежный
Макс. частота вращения двигателя	2900 об/мин
Количество скоростей	1
Номинальный напор	18 м
Номинальная производительность	20 м ³ /ч
Максимальный напор	19,9 м
Максимальная производительность	25 м ³ /ч
Страна бренда	Китай
Класс изоляции	F
Класс защиты	IP55
Класс энергоэффективности	IE2

Отправьте запрос на коммерческое предложение и получите индивидуальные цены и сроки поставки. Насосное оборудование: циркуляционные, многоступенчатые, погружные, дренажные и канализационные насосы. Подбор, поставка, цены, технические консультации и доставка

Тел: +7 495 204-14-52 | Email: sale@ru-cnp.com | <https://ru-cnp.com>

Запросите персональное коммерческое предложение - наши менеджеры ответят в течение 1 часа

Тел: +7 495 204-14-52 | Email: sale@ru-cnp.com | <https://ru-cnp.com>

Фото Вертикальный одноступенчатый циркуляционный насос CNP TD 40-18/2 SWHCJ

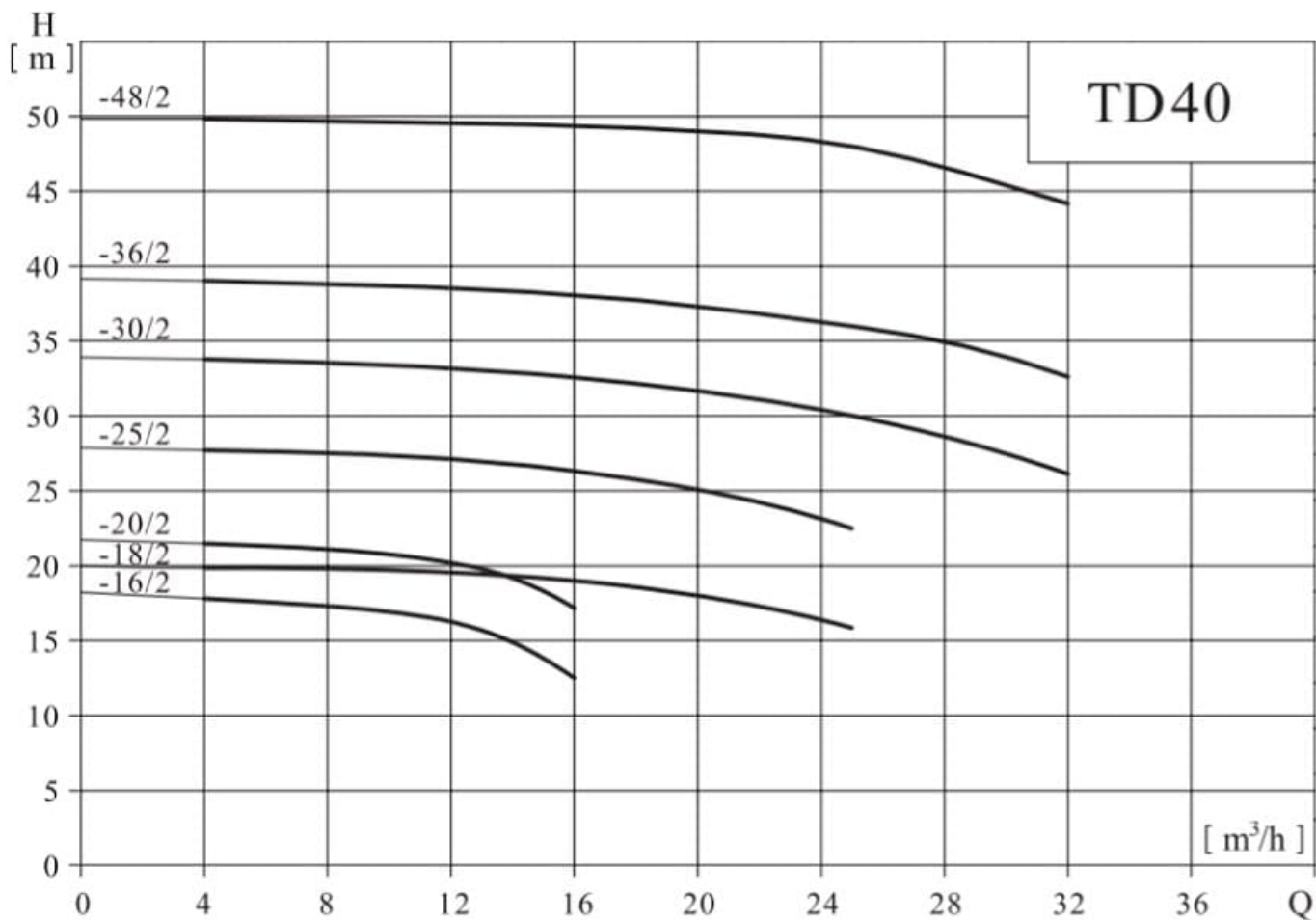


Отправьте запрос на коммерческое предложение и получите индивидуальные цены и сроки поставки. Насосное оборудование: циркуляционные, многоступенчатые, погружные, дренажные и канализационные насосы. Подбор, поставка, цены, технические консультации и доставка

Тел: +7 495 204-14-52 | Email: sale@ru-cnp.com | <https://ru-cnp.com>

Запросите персональное коммерческое предложение - наши менеджеры ответят в течение 1 часа

Тел: +7 495 204-14-52 | Email: sale@ru-cnp.com | <https://ru-cnp.com>



Отправьте запрос на коммерческое предложение и получите индивидуальные цены и сроки поставки. Насосное оборудование: циркуляционные, многоступенчатые, погружные, дренажные и канализационные насосы. Подбор, поставка, цены, технические консультации и доставка

Тел: +7 495 204-14-52 | Email: sale@ru-cnp.com | <https://ru-cnp.com>

Запросите персональное коммерческое предложение - наши менеджеры ответят в течение 1 часа

Тел: +7 495 204-14-52 | Email: sale@ru-cnp.com | <https://ru-cnp.com>

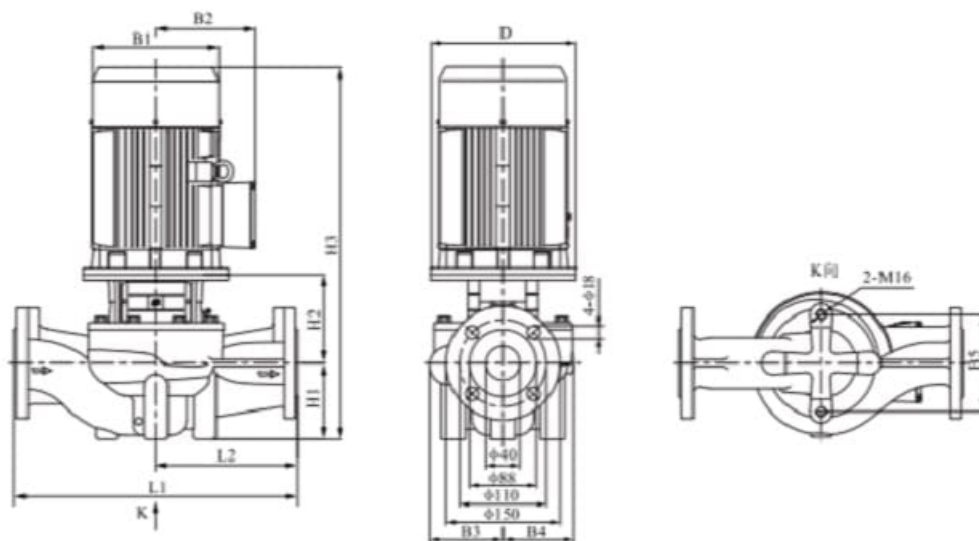
Модель	Приводной двигатель (kW)	Q(m ³ /h)	4	8	12.5	16	20	25	28	32
TD40-16/2	1.1	Н (m)	17.8	17.3	16	12.5				
TD40-20/2	1.5		21.5	21.1	20	17.2				
TD40-18/2	2.2		19.9	19.8	19.5	19	18	15.8		
TD40-25/2	3		27.7	27.5	27.1	26.4	25	22.5		
TD40-30/2	4		33.8	33.6	33.1	32.6	31.7	30	28.6	26.1
TD40-36/2	5.5		39	38.8	38.5	38.1	37.3	36	35	32.6
TD40-48/2	7.5		49.8	49.7	49.5	49.4	49	48	46.6	44.2

Отправьте запрос на коммерческое предложение и получите индивидуальные цены и сроки поставки. Насосное оборудование: циркуляционные, многоступенчатые, погружные, дренажные и канализационные насосы. Подбор, поставка, цены, технические консультации и доставка

Тел: +7 495 204-14-52 | Email: sale@ru-cnp.com | <https://ru-cnp.com>

Запросите персональное коммерческое предложение - наши менеджеры ответят в течение 1 часа

Тел: +7 495 204-14-52 | Email: sale@ru-cnp.com | https://ru-cnp.com



Модель	Размер (мм)											Масса (кг)
	D	B1	B2	B3	B4	B5	H1	H2	H3	L1	L2	
TD40-16/2	120	170	142	97	96	120	68	150	463	320	160	40
TD40-20/2	140	190	155	97	96	120	68	160	518	320	160	46
TD40-18/2	140	190	155	110	95	144	100	167	557	340	170	53
TD40-25/2	160	197	165	127	115	144	100	185	630	340	170	70
TD40-30/2	160	230	188	127	115	144	100	185	640	340	170	77
TD40-36/2	200	260	208	138	125	144	110	213	713	440	220	106
TD40-48/2	200	260	208	138	125	144	110	213	713	440	220	110

Отправьте запрос на коммерческое предложение и получите индивидуальные цены и сроки поставки. Насосное оборудование: циркуляционные, многоступенчатые, погружные, дренажные и канализационные насосы. Подбор, поставка, цены, технические консультации и доставка

Тел: +7 495 204-14-52 | Email: sale@ru-cnp.com | https://ru-cnp.com

Запросите персональное коммерческое предложение - наши менеджеры ответят в течение 1 часа

Тел: +7 495 204-14-52 | Email: sale@ru-cnp.com | <https://ru-cnp.com>

Вид в разрезе TD32 ~ TD150

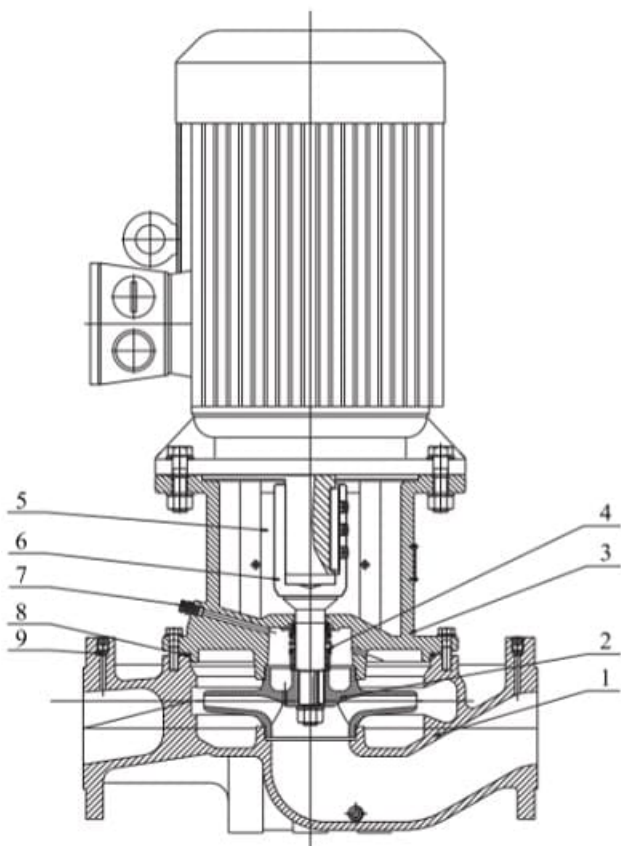


Таблица деталей и материал TD32 ~ TD150 (удлиняемый вал)

No.	Наименование деталей	Материал
1	Корпус	Чугун HT200
2	Колесо рабочее	Чугун HT200 Нерж. сталь ZG07Cr19Ni9
3	Фланец переходной	Чугун HT200
4	Уплотнение торцовое	Карбид графита/Карбид кремния
5	Щиток ограждения	Нержавеющая сталь 06Cr19Ni10
6	Вал	Нерж. сталь 20Cr13
7	Винт предохранительного клапана	Нержавеющая сталь 06Cr19Ni10
8	Кольцо уплотнительное	Бутадиен-нитрильный каучук (NBR)
9	Заглушка	Нержавеющая сталь 06Cr19Ni10

Отправьте запрос на коммерческое предложение и получите индивидуальные цены и сроки поставки. Насосное оборудование: циркуляционные, многоступенчатые, погружные, дренажные и канализационные насосы. Подбор, поставка, цены, технические консультации и доставка

Тел: +7 495 204-14-52 | Email: sale@ru-cnp.com | <https://ru-cnp.com>

Запросите персональное коммерческое предложение - наши менеджеры ответят в течение 1 часа

Тел: +7 495 204-14-52 | Email: sale@ru-cnp.com | <https://ru-cnp.com>



Отправьте запрос на коммерческое предложение и получите индивидуальные цены и сроки поставки. Насосное оборудование: циркуляционные, многоступенчатые, погружные, дренажные и канализационные насосы. Подбор, поставка, цены, технические консультации и доставка

Тел: +7 495 204-14-52 | Email: sale@ru-cnp.com | <https://ru-cnp.com>