

Запросите персональное коммерческое предложение - наши менеджеры ответят в течение 1 часа

Тел: +7 495 204-14-52 | Email: sale@ru-cnp.com | <https://ru-cnp.com>

**Полные характеристики, описание и фото на
Вертикальный одноступенчатый циркуляционный насос CNP
TD 125-18/4 SWHCJ
(CNP TD125-18/4SWHCJ)**



УЗНАТЬ ЦЕНУ ИЛИ КУПИТЬ

Отправьте запрос на коммерческое предложение и получите индивидуальные цены и сроки поставки. Насосное оборудование: циркуляционные, многоступенчатые, погружные, дренажные и канализационные насосы. Подбор, поставка, цены, технические консультации и доставка

Тел: +7 495 204-14-52 | Email: sale@ru-cnp.com | <https://ru-cnp.com>

Запросите персональное коммерческое предложение - наши менеджеры ответят в течение 1 часа

Тел: +7 495 204-14-52 | Email: sale@ru-cnp.com | <https://ru-cnp.com>

Оглавление

Описание CNP TD125-18/4SWHCJ

Характеристики товара

Фото CNP TD125-18/4SWHCJ

Отправьте запрос на коммерческое предложение и получите индивидуальные цены и сроки поставки. Насосное оборудование: циркуляционные, многоступенчатые, погружные, дренажные и канализационные насосы. Подбор, поставка, цены, технические консультации и доставка

Тел: +7 495 204-14-52 | Email: sale@ru-cnp.com | <https://ru-cnp.com>

Запросите персональное коммерческое предложение - наши менеджеры ответят в течение 1 часа

Тел: +7 495 204-14-52 | Email: sale@ru-cnp.com | <https://ru-cnp.com>

Описание Вертикальный одноступенчатый циркуляционный насос CNP TD 125-18/4 SWHCJ

Вертикальный одноступенчатый циркуляционный центробежный насос CNP TD 125-18/4 SWHCJ предназначен для циркуляции жидкости в котельных, тепловых пунктах, системах центрального отопления, контурах технологического охлаждения и кондиционирования. Может использоваться в системах пожаротушения и повышения давления.

Конструкция с торцевым уплотнением позволяет выполнять его замену без снятия двигателя с насоса. Сухой ротор делает агрегат менее чувствительным к включениям в среде, а проточная часть, выполненная методом точного литья, снижает потери на трение и поддерживает высокую эффективность работы. Насос легко собирается, разбирается и присоединяется к трубопроводу.

Питание 380 ± 10 % В, мощность двигателя P2 11000 Вт, частота вращения до 2900 об/мин. Корпус из чугуна, вал из нержавеющей стали, рабочее колесо чугунное. Торцевое уплотнение: карбид графита - карбид кремния. Максимальное рабочее давление 12 атм, температура жидкости $-15...+115$ °С, окружающей среды $+1...+40$ °С. Монтажная длина 800 мм, присоединение DN125 фланец. Масса 257 кг, класс защиты IP55, изоляции F, энергоэффективности IE2. Гарантия 24 месяца.

Требуется чистая, маловязкая, неагрессивная жидкость без крупных абразивных и волокнистых включений. Оригинальное уплотнительное кольцо подходит для воды с pH 4-9; для других сред требуется иное кольцо.

Ключевые особенности CNP TD125-18/4SWHCJ

- **Тип насоса:** Вертикальный одноступенчатый циркуляционный центробежный, in-line.
- **Питание:** 380 ± 10 % В, трехфазное.
- **Мощность двигателя P2:** 11000 Вт.
- **Производительность:** до 200 м³/ч, номинально 160 м³/ч.
- **Напор:** до 21.5 м, номинально 18 м.
- **Монтаж:** DN125 фланец, монтажная длина 800 мм.
- **Материалы:** корпус - чугун, вал - нержавеющая сталь, рабочее колесо - чугун.
- **Уплотнение:** карбид графита - карбид кремния.
- **Температура жидкости:** от -15 до +115 °С.
- **Защита:** IP55, класс изоляции F.
- **Энергоэффективность:** IE2.
- **Гарантия:** 24 месяца.

Отправьте запрос на коммерческое предложение и получите индивидуальные цены и сроки поставки. Насосное оборудование: циркуляционные, многоступенчатые, погружные, дренажные и канализационные насосы. Подбор, поставка, цены, технические консультации и доставка

Тел: +7 495 204-14-52 | Email: sale@ru-cnp.com | <https://ru-cnp.com>

Запросите персональное коммерческое предложение - наши менеджеры ответят в течение 1 часа

Тел: +7 495 204-14-52 | Email: sale@ru-cnp.com | <https://ru-cnp.com>

Применение

Модель применяется в системах циркуляции воды и подходящих жидкостей в котельных, тепловых пунктах и станциях повышения давления. Подходит для стационарных инженерных сетей, где требуется стабильная подача и работа в широком температурном диапазоне. Рассчитан на чистую жидкость без абразивных, твердых и волокнистых включений в закрытых циркуляционных контурах, где важны ресурс, температурная стойкость, простота обслуживания и возможность замены торцевого уплотнения без снятия двигателя.

Отправьте запрос на коммерческое предложение и получите индивидуальные цены и сроки поставки. Насосное оборудование: циркуляционные, многоступенчатые, погружные, дренажные и канализационные насосы. Подбор, поставка, цены, технические консультации и доставка

Тел: +7 495 204-14-52 | Email: sale@ru-cnp.com | <https://ru-cnp.com>

Запросите персональное коммерческое предложение - наши менеджеры ответят в течение 1 часа

Тел: +7 495 204-14-52 | Email: sale@ru-cnp.com | <https://ru-cnp.com>

Характеристики Вертикальный одноступенчатый циркуляционный насос CNP TD 125-18/4 SWHCJ

Вес	257 кг
Конструкция уплотнения	Торцевое уплотнение, замена без снятия двигателя
Технология проточной части	Точное литье
Максимальная производительность	200 м³/ч
Максимальный напор	21.5 м
Номинальная производительность	160 м³/ч
Номинальный напор	18 м
Количество скоростей	1
Макс. частота вращения двигателя	2900 об/мин
Тип рабочего колеса	Центробежный
Конструкция ротора	Сухой ротор
Монтажная длина	800 мм
Присоединительные патрубки	DN125 фланец
Трубное присоединение	DN125 фланец (5")
Материал рабочего колеса	Чугун
Уплотнение	Карбид графита - карбид кремния
Материал вала	Нержавеющая сталь

Отправьте запрос на коммерческое предложение и получите индивидуальные цены и сроки поставки. Насосное оборудование: циркуляционные, многоступенчатые, погружные, дренажные и канализационные насосы. Подбор, поставка, цены, технические консультации и доставка

Тел: +7 495 204-14-52 | Email: sale@ru-cnp.com | <https://ru-cnp.com>

Запросите персональное коммерческое предложение - наши менеджеры ответят в течение 1 часа

Тел: +7 495 204-14-52 | Email: sale@ru-cnp.com | <https://ru-cnp.com>

Материал корпуса насоса	Чугун
Уплотнительное кольцо	Подходит для воды и жидкости с pH 4-9
Напряжение питания	380 ±10 %, В
Мощность двигателя P2	11000 Вт
Двигатель	Трехфазный
Максимальное рабочее давление	12 атм
Температура жидкости	-15...+115 °С
Температура окружающей среды	+1...+40 °С
pH жидкости	4-9
Требования к жидкости	Чистая, маловязкая, неагрессивная, невоспламеняющаяся, не взрывоопасная, без абразивных и волокнистых включений
Гарантия производителя	24 месяца
Страна бренда	Китай
Класс энергоэффективности	IE2
Класс защиты	IP55
Класс изоляции	F
Назначение	Циркуляция жидкости в котельных, тепловых пунктах, системах отопления, кондиционирования, охлаждения и повышения давления
Исполнение	Вертикальное, рядное, соосное

Отправьте запрос на коммерческое предложение и получите индивидуальные цены и сроки поставки. Насосное оборудование: циркуляционные, многоступенчатые, погружные, дренажные и канализационные насосы. Подбор, поставка, цены, технические консультации и доставка

Тел: +7 495 204-14-52 | Email: sale@ru-cnp.com | <https://ru-cnp.com>

Запросите персональное коммерческое предложение - наши менеджеры ответят в течение 1 часа

Тел: +7 495 204-14-52 | Email: sale@ru-cnp.com | <https://ru-cnp.com>

Тип насоса	Вертикальный одноступенчатый циркуляционный центробежный, in-line
Модель	TD125-18/4SWHCJ
UPC	CNP TD125-18/4SWHCJ
Бренд	CNP
SKU	CNP TD125-18/4SWHCJ

Отправьте запрос на коммерческое предложение и получите индивидуальные цены и сроки поставки. Насосное оборудование: циркуляционные, многоступенчатые, погружные, дренажные и канализационные насосы. Подбор, поставка, цены, технические консультации и доставка

Тел: +7 495 204-14-52 | Email: sale@ru-cnp.com | <https://ru-cnp.com>

Запросите персональное коммерческое предложение - наши менеджеры ответят в течение 1 часа

Тел: +7 495 204-14-52 | Email: sale@ru-cnp.com | <https://ru-cnp.com>

Фото Вертикальный одноступенчатый циркуляционный насос CNP TD 125-18/4 SWHCJ

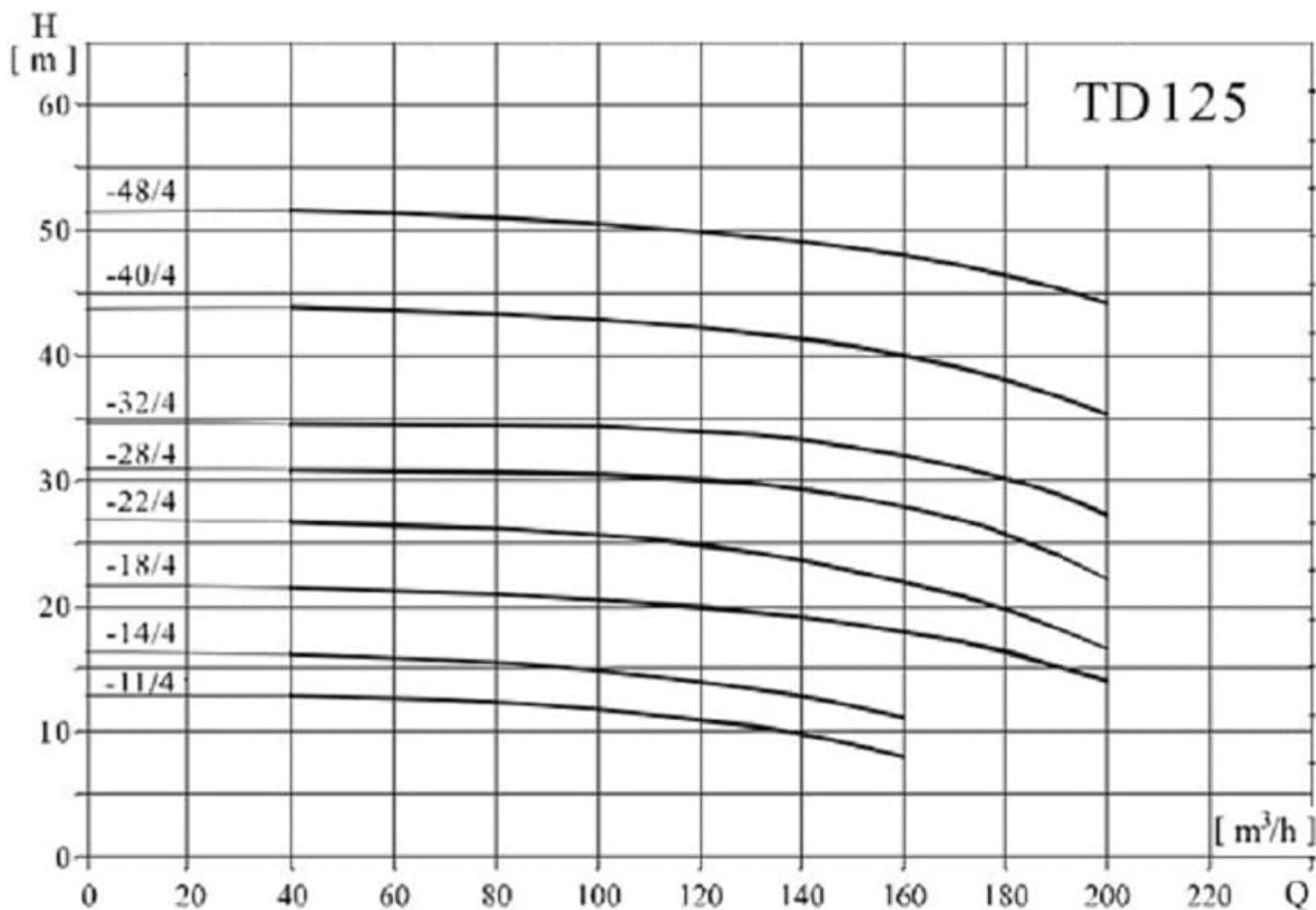


Отправьте запрос на коммерческое предложение и получите индивидуальные цены и сроки поставки. Насосное оборудование: циркуляционные, многоступенчатые, погружные, дренажные и канализационные насосы. Подбор, поставка, цены, технические консультации и доставка

Тел: +7 495 204-14-52 | Email: sale@ru-cnp.com | <https://ru-cnp.com>

Запросите персональное коммерческое предложение - наши менеджеры ответят в течение 1 часа

Тел: +7 495 204-14-52 | Email: sale@ru-cnp.com | <https://ru-cnp.com>



Отправьте запрос на коммерческое предложение и получите индивидуальные цены и сроки поставки. Насосное оборудование: циркуляционные, многоступенчатые, погружные, дренажные и канализационные насосы. Подбор, поставка, цены, технические консультации и доставка

Тел: +7 495 204-14-52 | Email: sale@ru-cnp.com | <https://ru-cnp.com>

Запросите персональное коммерческое предложение - наши менеджеры ответят в течение 1 часа

Тел: +7 495 204-14-52 | Email: sale@ru-cnp.com | <https://ru-cnp.com>

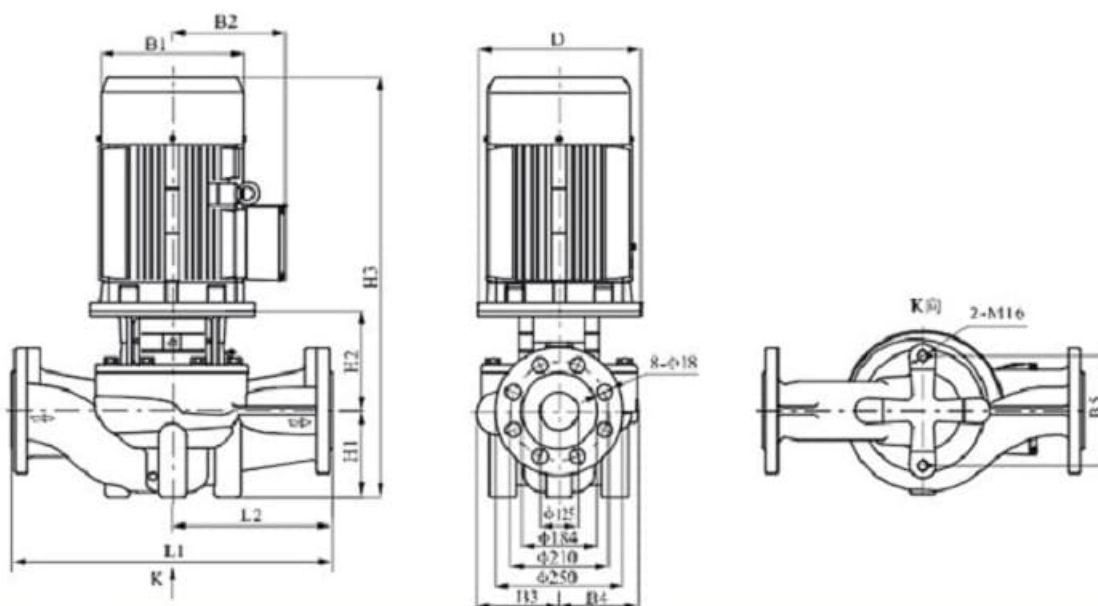
Модель	Приводной двигатель		Q (м ³ /ч)	40	60	80	100	120	140	160	180	200
	(kW)	(л/с)										
TD125-11/4	5.5	7.5	H (m)	12.9	12.7	12.4	11.8	11	9.9	8		
TD125-14/4	7.5	10		16.2	15.9	15.5	14.9	14	12.8	11.2		
TD125-18/4	11	15		21.5	21.3	21	20.6	19.9	19.1	18	16.4	14.1
TD125-22/4	15	20		26.7	26.5	26.2	25.7	24.9	23.7	22	19.8	16.7
TD125-28/4	18.5	25		30.9	30.8	30.7	30.5	30.1	29.3	28	25.8	22.2
TD125-32/4	22	30		34.6	34.6	34.5	34.4	34	33.3	32	30.2	27.3
TD125-40/4	30	40		43.9	43.6	43.3	42.9	42.2	41.3	40	38	35.4
TD125-48/4	37	50		51.5	51.3	51	50.5	49.9	49.1	48	46.4	44.2

Отправьте запрос на коммерческое предложение и получите индивидуальные цены и сроки поставки. Насосное оборудование: циркуляционные, многоступенчатые, погружные, дренажные и канализационные насосы. Подбор, поставка, цены, технические консультации и доставка

Тел: +7 495 204-14-52 | Email: sale@ru-cnp.com | <https://ru-cnp.com>

Запросите персональное коммерческое предложение - наши менеджеры ответят в течение 1 часа

Тел: +7 495 204-14-52 | Email: sale@ru-cnp.com | <https://ru-cnp.com>



Модель	Размер (мм)													Масса (кг)
	D	B1	B2	B3	B4	B5	H1	H2	H2*	H3	H3*	L1	L2	
TD125-11/4	200	260	208	216	176	230	215	228	--	873	--	620	310	166(--)
TD125-14/4	200	260	208	216	176	230	215	228	--	873	--	620	310	169(--)
TD125-18/4	350	330	255	211	177	230	215	276	376	989	1089	800	400	257(265)
TD125-22/4	350	330	255	236	208	230	215	292	395	1047	1150	800	400	302(314)
TD125-28/4	350	330	255	236	208	230	215	292	395	1084	1187	800	400	321(348)
TD125-32/4	350	330	255	236	208	230	215	292	395	1122	1225	800	400	356(362)
TD125-40/4	400	400	310	272	248	230	215	315	411	1179	1275	800	400	442(460)
TD125-48/4	450	450	325	272	248	230	215	315	442	1204	1331	800	400	498(528)

Отправьте запрос на коммерческое предложение и получите индивидуальные цены и сроки поставки. Насосное оборудование: циркуляционные, многоступенчатые, погружные, дренажные и канализационные насосы. Подбор, поставка, цены, технические консультации и доставка

Тел: +7 495 204-14-52 | Email: sale@ru-cnp.com | <https://ru-cnp.com>

Запросите персональное коммерческое предложение - наши менеджеры ответят в течение 1 часа

Тел: +7 495 204-14-52 | Email: sale@ru-cnp.com | <https://ru-cnp.com>

Вид в разрезе TD125 ~ TD150

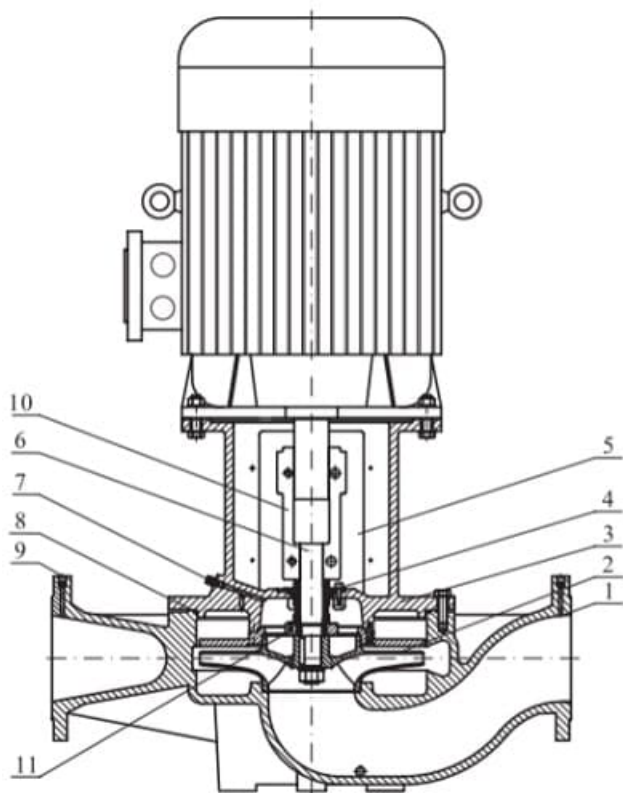


Таблица деталей и материал TD125 ~ TD150 (легкое обслуживание)

No.	Наименование деталей	Материал
1	Корпус	Чугун HT200
2	Колесо рабочее	Чугун HT200 Нерж. сталь ZG07Cr19Ni9
3	Фланец переходной	Чугун HT200
4	Уплотнение торцовое	Карбид графита/Карбид кремния
5	Щиток ограждения	Нержавеющая сталь 06Cr19Ni10
6	Вал	Нерж. сталь 20Cr13
7	Винт предохранительного клапана	Нержавеющая сталь 06Cr19Ni10
8	Кольцо уплотнительное	Бутадиен-нитрильный каучук (NBR)
9	Заглушка	Нержавеющая сталь 06Cr19Ni10
10	Муфта	Углеродистая сталь ZG270-500
11	Подшипник	Чугун HT200

Отправьте запрос на коммерческое предложение и получите индивидуальные цены и сроки поставки. Насосное оборудование: циркуляционные, многоступенчатые, погружные, дренажные и канализационные насосы. Подбор, поставка, цены, технические консультации и доставка

Тел: +7 495 204-14-52 | Email: sale@ru-cnp.com | <https://ru-cnp.com>

Запросите персональное коммерческое предложение - наши менеджеры ответят в течение 1 часа

Тел: +7 495 204-14-52 | Email: sale@ru-cnp.com | <https://ru-cnp.com>



Отправьте запрос на коммерческое предложение и получите индивидуальные цены и сроки поставки. Насосное оборудование: циркуляционные, многоступенчатые, погружные, дренажные и канализационные насосы. Подбор, поставка, цены, технические консультации и доставка

Тел: +7 495 204-14-52 | Email: sale@ru-cnp.com | <https://ru-cnp.com>