

**Запросите персональное коммерческое предложение - наши менеджеры ответят в течение 1 часа**

Тел: +7 495 204-14-52 | Email: [sale@ru-cnp.com](mailto:sale@ru-cnp.com) | <https://ru-cnp.com>

## **Полные характеристики, описание и фото на Центробежный поверхностный насос CNP MS 330/2,2 SSC (CNP MS330/2.2SSC)**



**УЗНАТЬ ЦЕНУ ИЛИ КУПИТЬ**

Отправьте запрос на коммерческое предложение и получите индивидуальные цены и сроки поставки. Насосное оборудование: циркуляционные, многоступенчатые, погружные, дренажные и канализационные насосы. Подбор, поставка, цены, технические консультации и доставка

Тел: +7 495 204-14-52 | Email: [sale@ru-cnp.com](mailto:sale@ru-cnp.com) | <https://ru-cnp.com>

**Запросите персональное коммерческое предложение - наши менеджеры ответят в течение 1 часа**

Тел: +7 495 204-14-52 | Email: [sale@ru-cnp.com](mailto:sale@ru-cnp.com) | <https://ru-cnp.com>

## Оглавление

---

Описание CNP MS330/2.2SSC

---

Характеристики товара

---

Фото CNP MS330/2.2SSC

---

Отправьте запрос на коммерческое предложение и получите индивидуальные цены и сроки поставки. Насосное оборудование: циркуляционные, многоступенчатые, погружные, дренажные и канализационные насосы. Подбор, поставка, цены, технические консультации и доставка

Тел: +7 495 204-14-52 | Email: [sale@ru-cnp.com](mailto:sale@ru-cnp.com) | <https://ru-cnp.com>

## Запросите персональное коммерческое предложение - наши менеджеры ответят в течение 1 часа

Тел: +7 495 204-14-52 | Email: [sale@ru-cnp.com](mailto:sale@ru-cnp.com) | <https://ru-cnp.com>

### Описание Центробежный поверхностный насос CNP MS 330/2,2 SSC

Центробежный поверхностный насос CNP MS 330/2,2 SSC представляет собой горизонтальный одноступенчатый насос с осевым всасыванием и радиальным нагнетанием, выполненный штампованной конструкцией. Детали, контактирующие с жидкостью, изготовлены из нержавеющей стали AISI 304 или AISI 316, что обеспечивает надежность при работе с чистой водой и умеренно агрессивными жидкостями совместимого состава.

Модель предназначена для промышленного и сельскохозяйственного водоснабжения, водоподготовки, циркуляции, орошения, фильтрации, повышения давления и подачи технологической жидкости. Применяется в системах отопления, вентиляции, кондиционирования, бойлерных в установках, градирнях, охлаждении, моечном оборудовании, промышленных бассейнах и очистке сточных вод. Рабочая среда должна быть чистой, негорючей и невзрывоопасной, без твердых частиц и волокон, плотностью и вязкостью, близкими к воде.

Эксплуатационный диапазон включает температуру жидкости от -10 до +85 °С и окружающей среды до +40 °С, максимальное давление до 8 бар. Трехфазный электродвигатель развивает мощность 2200 Вт с максимальной частотой вращения 2850 об/мин. Класс защиты IP55 и класс изоляции F подходят для применения в типовых стационарных системах с резьбовым подключением.

### Ключевые особенности CNP MS330/2.2SSC

- **Тип насоса:** Горизонтальный одноступенчатый центробежный насос с осевым всасыванием и радиальным нагнетанием.
- **Производительность:** Максимальная — 27 м<sup>3</sup>/ч.
- **Напор:** Максимальный — 22,5 м.
- **Питание:** 380±10% В, трехфазный двигатель, мощность P2 — 2200 Вт.
- **Частота вращения:** До 2850 об/мин.
- **Рабочее давление:** До 8 бар.
- **Материалы:** Корпус, вал и рабочее колесо из нержавеющей стали, торцевое уплотнение — углерод — кремний.
- **Присоединение:** Вход 1 1/2" ВР, выход 1 1/4" ВР.
- **Габариты и масса:** Вес 23 кг, компактное штампованное исполнение.
- **Степень защиты:** IP55, класс изоляции F, класс энергоэффективности IE2.
- **Гарантия:** 24 месяца.

Отправьте запрос на коммерческое предложение и получите индивидуальные цены и сроки поставки. Насосное оборудование: циркуляционные, многоступенчатые, погружные, дренажные и канализационные насосы. Подбор, поставка, цены, технические консультации и доставка

Тел: +7 495 204-14-52 | Email: [sale@ru-cnp.com](mailto:sale@ru-cnp.com) | <https://ru-cnp.com>

**Запросите персональное коммерческое предложение - наши менеджеры ответят в течение 1 часа**

Тел: +7 495 204-14-52 | Email: [sale@ru-cnp.com](mailto:sale@ru-cnp.com) | <https://ru-cnp.com>

## Применение

---

Насос эффективен в системах водоснабжения, водоподготовки и фильтрации, в контурах циркуляции воды, установках орошения и ирригации, промышленных и сельскохозяйственных системах подачи жидкости. Подходит для станций повышения давления и технологических контуров с чистой или умеренно агрессивной жидкостью. Применяется в отоплении, вентиляции, кондиционировании, бойлерных установках, градирнях, охлаждении, моечных установках, промышленных бассейнах и очистке сточных вод. При монтаже учитывают резьбовое присоединение, параметры электропитания и ограничения по температуре, давлению и составу среды.

Отправьте запрос на коммерческое предложение и получите индивидуальные цены и сроки поставки. Насосное оборудование: циркуляционные, многоступенчатые, погружные, дренажные и канализационные насосы. Подбор, поставка, цены, технические консультации и доставка

Тел: +7 495 204-14-52 | Email: [sale@ru-cnp.com](mailto:sale@ru-cnp.com) | <https://ru-cnp.com>

**Запросите персональное коммерческое предложение - наши менеджеры ответят в течение 1 часа**

Тел: +7 495 204-14-52 | Email: [sale@ru-cnp.com](mailto:sale@ru-cnp.com) | <https://ru-cnp.com>

## Характеристики Центробежный поверхностный насос CNP MS 330/2,2 SSC

Выходное отверстие	1 1/4" ВР
Входное отверстие	1 1/2" ВР
Гарантия производителя	24, Мес
Температура окружающей среды	+1...+40 °С
Температура жидкости	-10...+85 °С
Максимальное рабочее давление	8 бар
Двигатель	Трехфазный
Мощность двигателя P2	2200 Вт
Напряжение питания	380±10% В
Вес	23 кг
Материал корпуса насоса	Нержавеющая сталь
Материал вала	Нержавеющая сталь
Уплотнение	Углерод - кремний
Материал рабочего колеса	Нержавеющая сталь
Тип насоса	Горизонтальный одноступенчатый центробежный насос
Количество ступеней	1
Тип рабочего колеса	Центробежный

Отправьте запрос на коммерческое предложение и получите индивидуальные цены и сроки поставки. Насосное оборудование: циркуляционные, многоступенчатые, погружные, дренажные и канализационные насосы. Подбор, поставка, цены, технические консультации и доставка

Тел: +7 495 204-14-52 | Email: [sale@ru-cnp.com](mailto:sale@ru-cnp.com) | <https://ru-cnp.com>

**Запросите персональное коммерческое предложение - наши менеджеры ответят в течение 1 часа**

Тел: +7 495 204-14-52 | Email: [sale@ru-cnp.com](mailto:sale@ru-cnp.com) | <https://ru-cnp.com>

Макс. частота вращения двигателя	2850 об/мин
Максимальный напор	22,5 м
Максимальная производительность	27 м³/ч
Страна производитель	Китай
Страна бренда	Китай
Класс изоляции	F
Класс защиты	IP55
Класс энергоэффективности	IE2

Отправьте запрос на коммерческое предложение и получите индивидуальные цены и сроки поставки. Насосное оборудование: циркуляционные, многоступенчатые, погружные, дренажные и канализационные насосы. Подбор, поставка, цены, технические консультации и доставка

Тел: +7 495 204-14-52 | Email: [sale@ru-cnp.com](mailto:sale@ru-cnp.com) | <https://ru-cnp.com>

**Запросите персональное коммерческое предложение - наши менеджеры ответят в течение 1 часа**

Тел: +7 495 204-14-52 | Email: [sale@ru-cnp.com](mailto:sale@ru-cnp.com) | <https://ru-cnp.com>

## **Фото Центробежный поверхностный насос CNP MS 330/2,2 SSC**

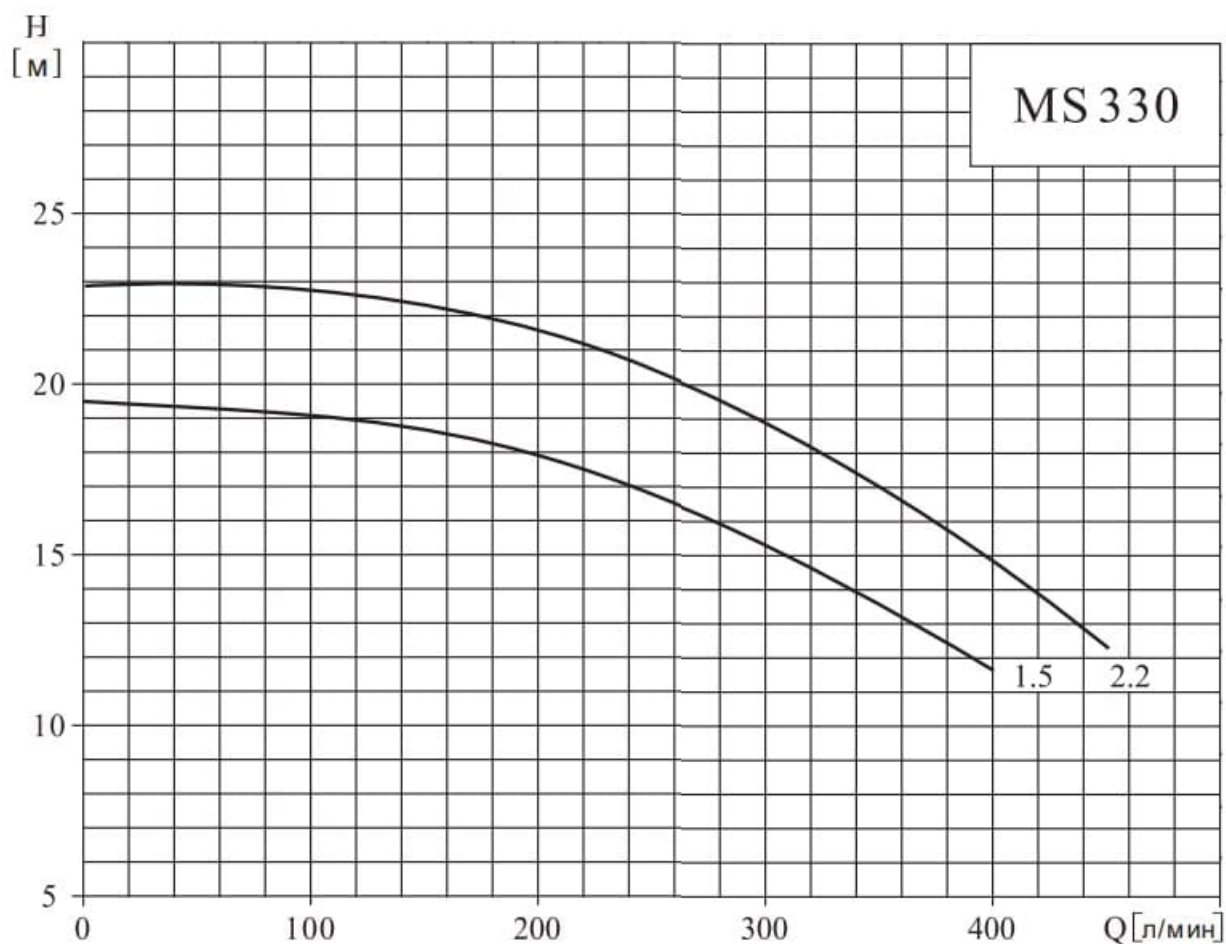


Отправьте запрос на коммерческое предложение и получите индивидуальные цены и сроки поставки. Насосное оборудование: циркуляционные, многоступенчатые, погружные, дренажные и канализационные насосы. Подбор, поставка, цены, технические консультации и доставка

Тел: +7 495 204-14-52 | Email: [sale@ru-cnp.com](mailto:sale@ru-cnp.com) | <https://ru-cnp.com>

**Запросите персональное коммерческое предложение - наши менеджеры ответят в течение 1 часа**

Тел: +7 495 204-14-52 | Email: [sale@ru-cnp.com](mailto:sale@ru-cnp.com) | <https://ru-cnp.com>



Отправьте запрос на коммерческое предложение и получите индивидуальные цены и сроки поставки. Насосное оборудование: циркуляционные, многоступенчатые, погружные, дренажные и канализационные насосы. Подбор, поставка, цены, технические консультации и доставка

Тел: +7 495 204-14-52 | Email: [sale@ru-cnp.com](mailto:sale@ru-cnp.com) | <https://ru-cnp.com>

## Запросите персональное коммерческое предложение - наши менеджеры ответят в течение 1 часа

Тел: +7 495 204-14-52 | Email: [sale@ru-cnp.com](mailto:sale@ru-cnp.com) | <https://ru-cnp.com>

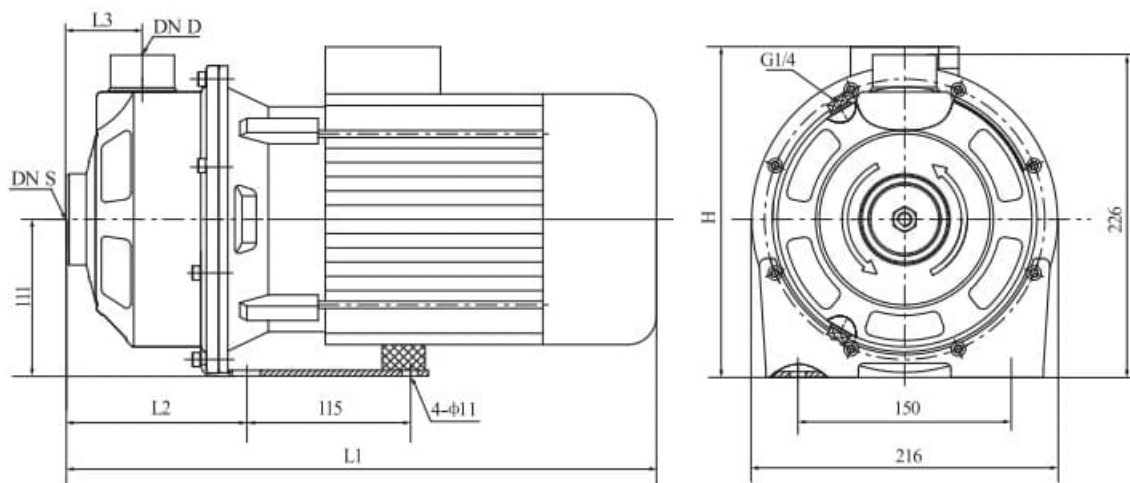
Модель	Эл/двигатель		Q, л/мин	20	40	60	80	100	120	140	160	200	250	300	330	350	400	450		
	кВт	л.с.	Q, м <sup>3</sup> /ч	1.2	2.4	3.6	4.8	6.0	7.2	8.4	9.6	12	15	18	20	21	24	27		
MS60/0.37	0.37	0.5	Н, м	17.7	16.4	14.6	11.4													
MS60/0.55	0.55	0.75		22.7	21.3	19.5	16.2													
MS60/0.75	0.75	1		28.2	26.8	25	22													
MS100/0.55	0.55	0.75			17.8	16.7	15.4	14	12.2	9.9										
MS100/1.1	1.1	1.5			27.4	26.3	25	23.4	21.5	19.5	16.7									
MS160/0.75	0.75	1				15.5	15.3	15	14.8	14.3	13.8	12.5								
MS160/1.1	1.1	1.5				19.7	19.5	19.3	19.1	18.7	18.2	16.5								
MS250/1.1	1.1	1.5						15.8	15.6	15.4	15	14.3	13	11.5						
MS250/1.5	1.5	2						23.2	23	22.7	22.2	21.4	19.8	17.7						
MS250/2.2	2.2	3						28.2	27.8	27.5	27	26.2	24.6	22.6						
MS330/1.5	1.5	2							18.8	18.7	18.5	17.8	16.7	15	14	13.5	11.6			
MS330/2.2	2.2	3							22.5	22.2	22	21.5	20.3	18.7	17.5	16.8	14.8	12.3		

Отправьте запрос на коммерческое предложение и получите индивидуальные цены и сроки поставки. Насосное оборудование: циркуляционные, многоступенчатые, погружные, дренажные и канализационные насосы. Подбор, поставка, цены, технические консультации и доставка

Тел: +7 495 204-14-52 | Email: [sale@ru-cnp.com](mailto:sale@ru-cnp.com) | <https://ru-cnp.com>

## Запросите персональное коммерческое предложение - наши менеджеры ответят в течение 1 часа

Тел: +7 495 204-14-52 | Email: [sale@ru-cnp.com](mailto:sale@ru-cnp.com) | <https://ru-cnp.com>



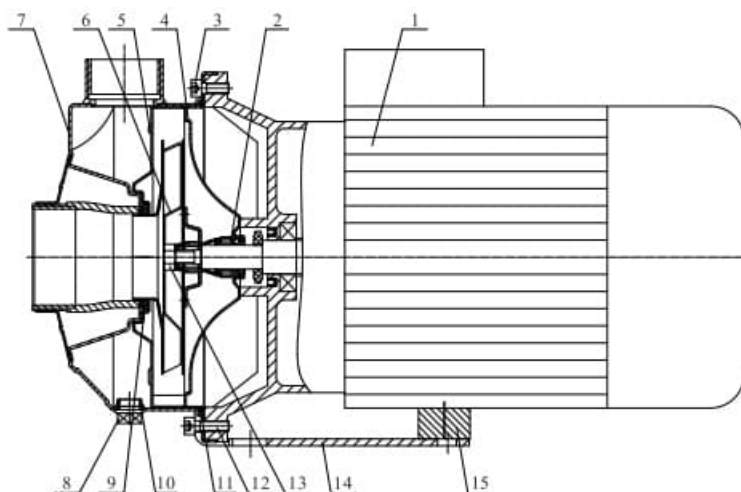
Модель	Двигатель		L1	L2	L3	H	DN S	DN D	Масса	
	Фаза	кВт								л.с.
MS100/0.55	Трёхфазный/ однофазный	0.55	0.75	328	113	51	216 / 230	G1 $\frac{1}{4}$	G1	12
MS100/1.1		1.1	1.5	361	113	51	223 / 245	G1 $\frac{1}{4}$	G1	16
MS160/0.75		0.75	1	375	127	54	223 / 245	G1 $\frac{1}{2}$	G1 $\frac{1}{4}$	14
MS160/1.1		1.1	1.5	375	127	54	223 / 245	G1 $\frac{1}{2}$	G1 $\frac{1}{4}$	16
MS250/1.1		1.1	1.5	375	127	54	223 / 245	G1 $\frac{1}{2}$	G1 $\frac{1}{4}$	16
MS250/1.5		1.5	2	415	127	54	232 / 253	G1 $\frac{1}{2}$	G1 $\frac{1}{4}$	20
MS250/2.2		2.2	3	415	127	54	232 / 253	G1 $\frac{1}{2}$	G1 $\frac{1}{4}$	23
MS330/1.5		1.5	2	415	127	54	232 / 253	G2	G1 $\frac{1}{4}$	20
MS330/2.2		2.2	3	415	127	54	232 / 253	G2	G1 $\frac{1}{4}$	23

Отправьте запрос на коммерческое предложение и получите индивидуальные цены и сроки поставки. Насосное оборудование: циркуляционные, многоступенчатые, погружные, дренажные и канализационные насосы. Подбор, поставка, цены, технические консультации и доставка

Тел: +7 495 204-14-52 | Email: [sale@ru-cnp.com](mailto:sale@ru-cnp.com) | <https://ru-cnp.com>

**Запросите персональное коммерческое предложение - наши менеджеры ответят в течение 1 часа**

Тел: +7 495 204-14-52 | Email: [sale@ru-cnp.com](mailto:sale@ru-cnp.com) | <https://ru-cnp.com>



1	Электродвигатель		
2	Торцевое уплотнение	Углерод/Кремний	
3	M6x15/ Винт	Нержавеющая сталь	AISI304
4	Опора уплотнения	Нержавеющая сталь	AISI304
5	Диффузор	Нержавеющая сталь	AISI304
6	Рабочее колесо	Нержавеющая сталь	AISI304
7	Корпус	Нержавеющая сталь	AISI304
8	Пробка	Нержавеющая сталь	AISI304
9	Уплотнительное кольцо	F4	
10	Уплотнительное кольцо	NBR	
11	Уплотнительное кольцо	NBR	
12	M6x20/ Винт	Нержавеющая сталь	AISI304
13	Гайка M10	Нержавеющая сталь	AISI304
14	Основание	Сталь	A570
15	Опора	NBR	

Отправьте запрос на коммерческое предложение и получите индивидуальные цены и сроки поставки. Насосное оборудование: циркуляционные, многоступенчатые, погружные, дренажные и канализационные насосы. Подбор, поставка, цены, технические консультации и доставка

Тел: +7 495 204-14-52 | Email: [sale@ru-cnp.com](mailto:sale@ru-cnp.com) | <https://ru-cnp.com>