

Запросите персональное коммерческое предложение - наши менеджеры ответят в течение 1 часа

Тел: +7 495 204-14-52 | Email: sale@ru-cnp.com | <https://ru-cnp.com>

Полные характеристики, описание и фото на Центробежный поверхностный насос CNP MS 250/2,2 SSC (CNP MS250/2.2SSC)



УЗНАТЬ ЦЕНУ ИЛИ КУПИТЬ

Отправьте запрос на коммерческое предложение и получите индивидуальные цены и сроки поставки. Насосное оборудование: циркуляционные, многоступенчатые, погружные, дренажные и канализационные насосы. Подбор, поставка, цены, технические консультации и доставка

Тел: +7 495 204-14-52 | Email: sale@ru-cnp.com | <https://ru-cnp.com>

Запросите персональное коммерческое предложение - наши менеджеры ответят в течение 1 часа

Тел: +7 495 204-14-52 | Email: sale@ru-cnp.com | <https://ru-cnp.com>

Оглавление

Описание CNP MS250/2.2SSC

Характеристики товара

Фото CNP MS250/2.2SSC

Отправьте запрос на коммерческое предложение и получите индивидуальные цены и сроки поставки. Насосное оборудование: циркуляционные, многоступенчатые, погружные, дренажные и канализационные насосы. Подбор, поставка, цены, технические консультации и доставка

Тел: +7 495 204-14-52 | Email: sale@ru-cnp.com | <https://ru-cnp.com>

Запросите персональное коммерческое предложение - наши менеджеры ответят в течение 1 часа

Тел: +7 495 204-14-52 | Email: sale@ru-cnp.com | <https://ru-cnp.com>

Описание Центробежный поверхностный насос CNP MS 250/2,2 SSC

Центробежный поверхностный насос CNP MS 250/2,2 SSC предназначен для подачи воды и перекачивания легкоагрессивных жидкостей в промышленности, сельском хозяйстве и инженерных системах. Это горизонтальный одноступенчатый насос с осевым всасыванием и радиальным нагнетанием в компактном исполнении с малым весом. Наличие деталей из нержавеющей стали AISI 304 или AISI 316 позволяет использовать модель там, где требуется сопротивление коррозии и работа со средами с умеренной химической нагрузкой.

Модель подходит для систем отопления, вентиляции и кондиционирования воздуха, водоподготовки, фильтрации, повышения давления, подачи воды в бойлерные установки, градирни и технологическое оборудование. Насос также применяется для орошения, санитарно-технических систем, мойки и перекачивания умеренно-агрессивных жидкостей. Рабочая температура жидкости - от -10 до +85 °С, температура окружающей среды - до +40 °С, максимальное давление в системе - до 8 бар.

Электродвигатель трехфазный TEFC, 2-полюсный, с питанием 3x380 В, классом защиты IP55, классом изоляции F и энергоэффективностью IE2. Максимальная мощность двигателя P2 - 2200 Вт, частота вращения - до 2850 об/мин. Трубноразъемные соединения выполнены на резьбе: входное отверстие - 1 1/2" ВР, выходное отверстие - 1 1/4" ВР. Корпус насоса, вал и рабочее колесо изготовлены из нержавеющей стали, уплотнение - углерод и кремний.

Насос рассчитан на чистые, негорючие и невзрывоопасные жидкости без твердых частиц и волокон, с плотностью и вязкостью близкими к воде. Конструкция позволяет использовать агрегат в составе стабильных поверхностных систем, где важны компактность, светлый вес и устойчивость к коррозионному воздействию рабочей среды.

Ключевые особенности CNP MS 250/2,2 SSC

- **Тип насоса:** Горизонтальный одноступенчатый центробежный, поверхностный.
- **Производительность и напор:** Максимальная производительность - 18 м³/ч, максимальный напор - 28,2 м.
- **Питание:** Трехфазный двигатель TEFC, 3x380 В, 2200 Вт.
- **Частота вращения:** До 2850 об/мин.
- **Материалы:** Корпус, вал и рабочее колесо из нержавеющей стали.
- **Уплотнение:** Углерод - кремний.
- **Подключение:** Вход 1 1/2" ВР, выход 1 1/4" ВР.
- **Условия работы:** Температура жидкости от -10 до +85 °С, давление в системе до 8 бар.
- **Защита и стандарты:** IP55, класс изоляции F, IE2.
- **Количество ступеней:** 1.

Отправьте запрос на коммерческое предложение и получите индивидуальные цены и сроки поставки. Насосное оборудование: циркуляционные, многоступенчатые, погружные, дренажные и канализационные насосы. Подбор, поставка, цены, технические консультации и доставка

Тел: +7 495 204-14-52 | Email: sale@ru-cnp.com | <https://ru-cnp.com>

Запросите персональное коммерческое предложение - наши менеджеры ответят в течение 1 часа

Тел: +7 495 204-14-52 | Email: sale@ru-cnp.com | <https://ru-cnp.com>

Применение

Насос используют в системах водоснабжения и повышения давления, в отоплении, вентиляции и кондиционировании воздуха, а также в схемах фильтрации и водоподготовки. Он подходит для подачи технологической жидкости в бойлерные установки, градирни, системы охлаждения и другое оборудование, где требуется стабильная перекачка воды.

Модель применяется для орошения сельскохозяйственных земель, в санитарно-технических системах, в установках мойки и в составе промышленного оборудования. Насос может работать с умеренно-агрессивными жидкостями, если среда не содержит твердых частиц и волокон и соответствует допустимым параметрам по температуре и давлению.

Благодаря компактной конструкции и малому весу монтаж в поверхностных трубопроводных линиях упрощается. Исполнение из нержавеющей стали делает его пригодным для эксплуатации там, где требуется сопротивление коррозии и долгая работа в составе инженерных систем.

Отправьте запрос на коммерческое предложение и получите индивидуальные цены и сроки поставки. Насосное оборудование: циркуляционные, многоступенчатые, погружные, дренажные и канализационные насосы. Подбор, поставка, цены, технические консультации и доставка

Тел: +7 495 204-14-52 | Email: sale@ru-cnp.com | <https://ru-cnp.com>

Запросите персональное коммерческое предложение - наши менеджеры ответят в течение 1 часа

Тел: +7 495 204-14-52 | Email: sale@ru-cnp.com | <https://ru-cnp.com>

Характеристики Центробежный поверхностный насос CNP MS 250/2,2 SSC

Материал рабочего колеса	Нержавеющая сталь
Материал проточной части	Нержавеющая сталь AISI 304 или AISI 316
Материал корпуса насоса	Нержавеющая сталь
Материал вала	Нержавеющая сталь
Уплотнение	Углерод - кремний
Гарантия производителя	24 мес
Температура окружающей среды	До +40 °С
Температура жидкости	-10...+85 °С
Максимальное рабочее давление	8 бар
Рабочая среда	Чистые, негорючие и невзрывоопасные жидкости без твердых частиц и волокон
Двигатель	Трехфазный TEFC, 2-полюсный
Мощность двигателя P2	2200 Вт
Напряжение питания	3x380 В
Вес	23, кг
Тип насоса	Горизонтальный одноступенчатый центробежный, поверхностный
Выход	1 1/4" ВР

Отправьте запрос на коммерческое предложение и получите индивидуальные цены и сроки поставки. Насосное оборудование: циркуляционные, многоступенчатые, погружные, дренажные и канализационные насосы. Подбор, поставка, цены, технические консультации и доставка

Тел: +7 495 204-14-52 | Email: sale@ru-cnp.com | <https://ru-cnp.com>

Запросите персональное коммерческое предложение - наши менеджеры ответят в течение 1 часа

Тел: +7 495 204-14-52 | Email: sale@ru-cnp.com | <https://ru-cnp.com>

Вход	1 1/2" ВР
Количество ступеней	1
Тип рабочего колеса	Центробежный
Макс. частота вращения двигателя	2850 об/мин
Максимальный напор	28,2 м
Максимальная производительность	18 м³/ч
Страна производитель	Китай
Страна бренда	Китай
Класс изоляции	F
Класс защиты	IP55
Класс энергоэффективности	IE2

Отправьте запрос на коммерческое предложение и получите индивидуальные цены и сроки поставки. Насосное оборудование: циркуляционные, многоступенчатые, погружные, дренажные и канализационные насосы. Подбор, поставка, цены, технические консультации и доставка

Тел: +7 495 204-14-52 | Email: sale@ru-cnp.com | <https://ru-cnp.com>

Запросите персональное коммерческое предложение - наши менеджеры ответят в течение 1 часа

Тел: +7 495 204-14-52 | Email: sale@ru-cnp.com | <https://ru-cnp.com>

Фото Центробежный поверхностный насос CNP MS 250/2,2 SSC

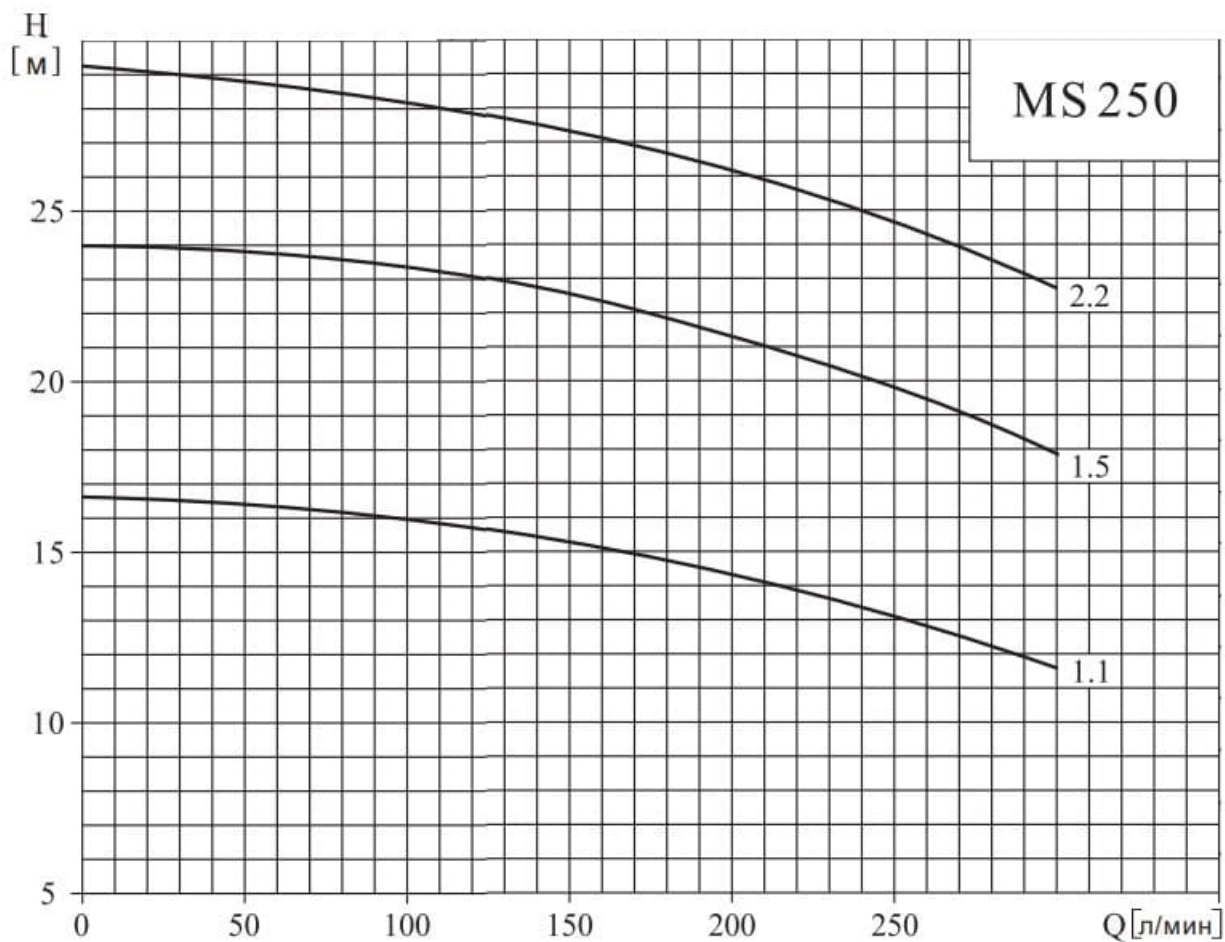


Отправьте запрос на коммерческое предложение и получите индивидуальные цены и сроки поставки. Насосное оборудование: циркуляционные, многоступенчатые, погружные, дренажные и канализационные насосы. Подбор, поставка, цены, технические консультации и доставка

Тел: +7 495 204-14-52 | Email: sale@ru-cnp.com | <https://ru-cnp.com>

Запросите персональное коммерческое предложение - наши менеджеры ответят в течение 1 часа

Тел: +7 495 204-14-52 | Email: sale@ru-cnp.com | <https://ru-cnp.com>



Отправьте запрос на коммерческое предложение и получите индивидуальные цены и сроки поставки. Насосное оборудование: циркуляционные, многоступенчатые, погружные, дренажные и канализационные насосы. Подбор, поставка, цены, технические консультации и доставка

Тел: +7 495 204-14-52 | Email: sale@ru-cnp.com | <https://ru-cnp.com>

Запросите персональное коммерческое предложение - наши менеджеры ответят в течение 1 часа

Тел: +7 495 204-14-52 | Email: sale@ru-cnp.com | <https://ru-cnp.com>

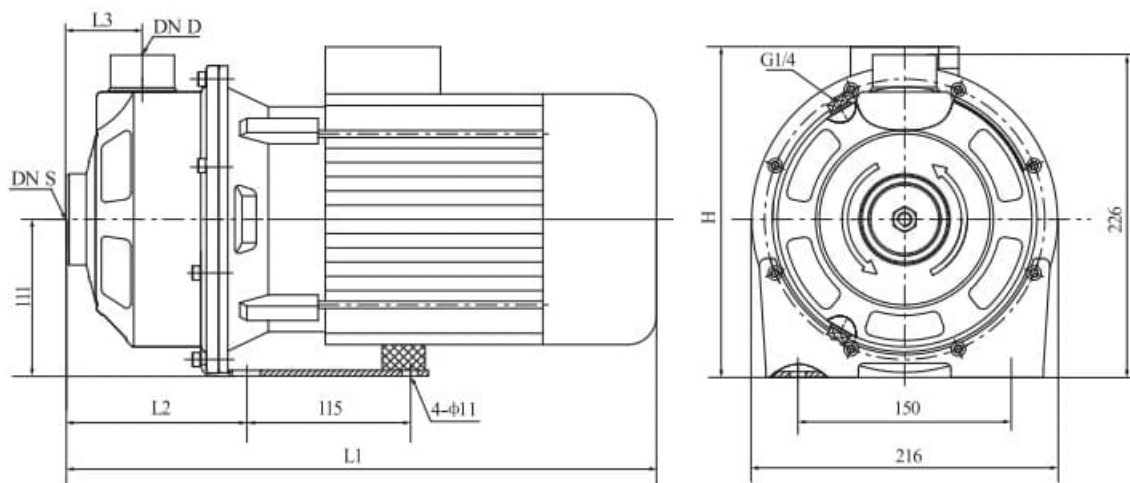
Модель	Эл/двигатель		Q, л/мин	20	40	60	80	100	120	140	160	200	250	300	330	350	400	450		
	кВт	л.с.	Q, м ³ /ч	1.2	2.4	3.6	4.8	6.0	7.2	8.4	9.6	12	15	18	20	21	24	27		
MS60/0.37	0.37	0.5	Н, м	17.7	16.4	14.6	11.4													
MS60/0.55	0.55	0.75		22.7	21.3	19.5	16.2													
MS60/0.75	0.75	1		28.2	26.8	25	22													
MS100/0.55	0.55	0.75			17.8	16.7	15.4	14	12.2	9.9										
MS100/1.1	1.1	1.5			27.4	26.3	25	23.4	21.5	19.5	16.7									
MS160/0.75	0.75	1				15.5	15.3	15	14.8	14.3	13.8	12.5								
MS160/1.1	1.1	1.5				19.7	19.5	19.3	19.1	18.7	18.2	16.5								
MS250/1.1	1.1	1.5						15.8	15.6	15.4	15	14.3	13	11.5						
MS250/1.5	1.5	2						23.2	23	22.7	22.2	21.4	19.8	17.7						
MS250/2.2	2.2	3						28.2	27.8	27.5	27	26.2	24.6	22.6						
MS330/1.5	1.5	2							18.8	18.7	18.5	17.8	16.7	15	14	13.5	11.6			
MS330/2.2	2.2	3							22.5	22.2	22	21.5	20.3	18.7	17.5	16.8	14.8	12.3		

Отправьте запрос на коммерческое предложение и получите индивидуальные цены и сроки поставки. Насосное оборудование: циркуляционные, многоступенчатые, погружные, дренажные и канализационные насосы. Подбор, поставка, цены, технические консультации и доставка

Тел: +7 495 204-14-52 | Email: sale@ru-cnp.com | <https://ru-cnp.com>

Запросите персональное коммерческое предложение - наши менеджеры ответят в течение 1 часа

Тел: +7 495 204-14-52 | Email: sale@ru-cnp.com | <https://ru-cnp.com>



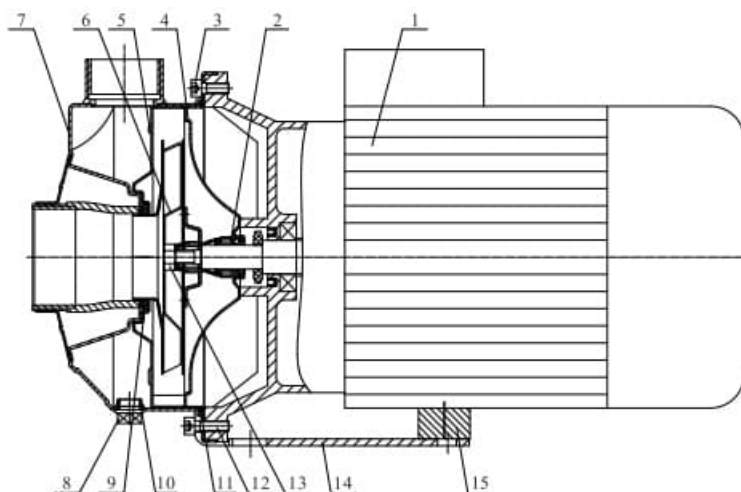
Модель	Двигатель		L1	L2	L3	H	DN S	DN D	Масса	
	Фаза	кВт								л.с.
MS100/0.55	Трёхфазный/ однофазный	0.55	0.75	328	113	51	216 / 230	G1 $\frac{1}{4}$	G1	12
MS100/1.1		1.1	1.5	361	113	51	223 / 245	G1 $\frac{1}{4}$	G1	16
MS160/0.75		0.75	1	375	127	54	223 / 245	G1 $\frac{1}{2}$	G1 $\frac{1}{4}$	14
MS160/1.1		1.1	1.5	375	127	54	223 / 245	G1 $\frac{1}{2}$	G1 $\frac{1}{4}$	16
MS250/1.1		1.1	1.5	375	127	54	223 / 245	G1 $\frac{1}{2}$	G1 $\frac{1}{4}$	16
MS250/1.5		1.5	2	415	127	54	232 / 253	G1 $\frac{1}{2}$	G1 $\frac{1}{4}$	20
MS250/2.2		2.2	3	415	127	54	232 / 253	G1 $\frac{1}{2}$	G1 $\frac{1}{4}$	23
MS330/1.5		1.5	2	415	127	54	232 / 253	G2	G1 $\frac{1}{4}$	20
MS330/2.2		2.2	3	415	127	54	232 / 253	G2	G1 $\frac{1}{4}$	23

Отправьте запрос на коммерческое предложение и получите индивидуальные цены и сроки поставки. Насосное оборудование: циркуляционные, многоступенчатые, погружные, дренажные и канализационные насосы. Подбор, поставка, цены, технические консультации и доставка

Тел: +7 495 204-14-52 | Email: sale@ru-cnp.com | <https://ru-cnp.com>

Запросите персональное коммерческое предложение - наши менеджеры ответят в течение 1 часа

Тел: +7 495 204-14-52 | Email: sale@ru-cnp.com | <https://ru-cnp.com>



1	Электродвигатель		
2	Торцевое уплотнение	Углерод/Кремний	
3	M6x15/ Винт	Нержавеющая сталь	AISI304
4	Опора уплотнения	Нержавеющая сталь	AISI304
5	Диффузор	Нержавеющая сталь	AISI304
6	Рабочее колесо	Нержавеющая сталь	AISI304
7	Корпус	Нержавеющая сталь	AISI304
8	Пробка	Нержавеющая сталь	AISI304
9	Уплотнительное кольцо	F4	
10	Уплотнительное кольцо	NBR	
11	Уплотнительное кольцо	NBR	
12	M6x20/ Винт	Нержавеющая сталь	AISI304
13	Гайка M10	Нержавеющая сталь	AISI304
14	Основание	Сталь	A570
15	Опора	NBR	

Отправьте запрос на коммерческое предложение и получите индивидуальные цены и сроки поставки. Насосное оборудование: циркуляционные, многоступенчатые, погружные, дренажные и канализационные насосы. Подбор, поставка, цены, технические консультации и доставка

Тел: +7 495 204-14-52 | Email: sale@ru-cnp.com | <https://ru-cnp.com>