

Запросите персональное коммерческое предложение - наши менеджеры ответят в течение 1 часа

Тел: +7 495 204-14-52 | Email: sale@ru-cnp.com | <https://ru-cnp.com>

Полные характеристики, описание и фото на Центробережный поверхностный насос CNP MS 100/1,1 SSC (CNP MS100/1.1SSC)



УЗНАТЬ ЦЕНУ ИЛИ КУПИТЬ

Отправьте запрос на коммерческое предложение и получите индивидуальные цены и сроки поставки. Насосное оборудование: циркуляционные, многоступенчатые, погружные, дренажные и канализационные насосы. Подбор, поставка, цены, технические консультации и доставка

Тел: +7 495 204-14-52 | Email: sale@ru-cnp.com | <https://ru-cnp.com>

Запросите персональное коммерческое предложение - наши менеджеры ответят в течение 1 часа

Тел: +7 495 204-14-52 | Email: sale@ru-cnp.com | <https://ru-cnp.com>

Оглавление

Описание CNP MS100/1.1SSC

Характеристики товара

Фото CNP MS100/1.1SSC

Отправьте запрос на коммерческое предложение и получите индивидуальные цены и сроки поставки. Насосное оборудование: циркуляционные, многоступенчатые, погружные, дренажные и канализационные насосы. Подбор, поставка, цены, технические консультации и доставка

Тел: +7 495 204-14-52 | Email: sale@ru-cnp.com | <https://ru-cnp.com>

Запросите персональное коммерческое предложение - наши менеджеры ответят в течение 1 часа

Тел: +7 495 204-14-52 | Email: sale@ru-cnp.com | <https://ru-cnp.com>

Описание Центробережный поверхностный насос CNP MS 100/1,1 SSC

Центробережный поверхностный насос CNP MS 100/1,1 SSC предназначен для подачи и циркуляции воды, а также перекачивания слабоагрессивных жидкостей в инженерных системах, требующих стабильного напора и надежной продолжительной работы. Это горизонтальный одноступенчатый насос с осевым всасыванием и радиальным нагнетанием в компактном исполнении со штампованной конструкцией, удобный для монтажа в технологические системы и трубопроводные сети.

Корпус, вал и рабочее колесо выполнены из нержавеющей стали AISI 304, торцевое уплотнение — из углерода и кремния. Такая конструкция обеспечивает хорошую коррозионную стойкость и позволяет работать с водой и умеренно агрессивными средами при учете ограничений по содержанию хлоридов, кислотности и щелочности. Трехфазный электродвигатель работает при напряжении $380 \pm 10\%$ В, имеет класс защиты IP55 и класс изоляции F. Насос подсоединяется резьбовым способом.

Модель используют для подачи воды в системах отопления, вентиляции и кондиционирования, в установках фильтрации и повышения давления, в бойлерных системах, градирнях и контурах охлаждения. Применяется также в водоподготовке, очистке воды, промышленных бассейнах, сельском хозяйстве и везде, где требуется надежная циркуляция жидкости при рабочей температуре от -10 до $+85$ °С и температуре окружающей среды до $+40$ °С.

Ключевые особенности CNP MS 100/1,1 SSC

- **Тип насоса:** Центробережный одноступенчатый.
- **Конструкция:** Горизонтальное поверхностное исполнение с осевым всасыванием и радиальным нагнетанием.
- **Материал корпуса:** Нержавеющая сталь.
- **Материал вала:** Нержавеющая сталь AISI 304.
- **Материал рабочего колеса:** Нержавеющая сталь AISI 304.
- **Уплотнение:** Углерод - кремний.
- **Мощность двигателя:** 1100 Вт.
- **Производительность:** До $9,6$ м³/ч.
- **Напор:** До $27,4$ м.
- **Частота вращения:** До 2850 об/мин.
- **Давление в системе:** До 8 бар.
- **Температура жидкости:** От -10 до $+85$ °С.
- **Температура окружающей среды:** До $+40$ °С.
- **Напряжение питания:** $380 \pm 10\%$, В.
- **Класс защиты:** IP55.
- **Класс изоляции:** F.
- **Класс энергоэффективности:** IE2.
- **Присоединение:** Вход $1\ 1/4"$ ВР, выход $1"$ ВР.

Отправьте запрос на коммерческое предложение и получите индивидуальные цены и сроки поставки. Насосное оборудование: циркуляционные, многоступенчатые, погружные, дренажные и канализационные насосы. Подбор, поставка, цены, технические консультации и доставка

Тел: +7 495 204-14-52 | Email: sale@ru-cnp.com | <https://ru-cnp.com>

Запросите персональное коммерческое предложение - наши менеджеры ответят в течение 1 часа

Тел: +7 495 204-14-52 | Email: sale@ru-cnp.com | <https://ru-cnp.com>

Применение

Насос применяют в системах водоснабжения, циркуляции, повышения давления и фильтрации. Он подходит для инженерных сетей отопления, вентиляции и кондиционирования, для подачи воды в бойлерные системы, градирни и контуры охлаждения оборудования. Востребован в промышленности и сельском хозяйстве для перекачивания чистой воды и слабоагрессивных жидкостей без твердых частиц и волокон. Используется в установках водоподготовки, дистиллирования, очистки воды, орошения и подачи технологических жидкостей в моечное оборудование.

Отправьте запрос на коммерческое предложение и получите индивидуальные цены и сроки поставки. Насосное оборудование: циркуляционные, многоступенчатые, погружные, дренажные и канализационные насосы. Подбор, поставка, цены, технические консультации и доставка

Тел: +7 495 204-14-52 | Email: sale@ru-cnp.com | <https://ru-cnp.com>

Запросите персональное коммерческое предложение - наши менеджеры ответят в течение 1 часа

Тел: +7 495 204-14-52 | Email: sale@ru-cnp.com | <https://ru-cnp.com>

Характеристики Центробежный поверхностный насос CNP MS 100/1,1 SSC

Выходное отверстие	1"BP
Присоединение	Вход 1 1/4" BP, выход 1" BP
Входное отверстие	1 1/4"BP
Гарантия производителя	24 мес.
Температура окружающей среды	+1...+40°C
Температура жидкости	От -10 до +85 °C
Максимальное рабочее давление	8, Атм
Двигатель	Трехфазный
Мощность двигателя P2	1100, Вт
Напряжение питания	380 ± 10 %, В, трехфазный, 1100 Вт
Вес	16 кг
Материал корпуса насоса	Нержавеющая сталь
Материал вала	Нержавеющая сталь
Уплотнение	Углерод - кремний
Материал рабочего колеса	Нержавеющая сталь
Материал корпуса	Нержавеющая сталь, вал и рабочее колесо AISI 304, уплотнение углерод - кремний

Отправьте запрос на коммерческое предложение и получите индивидуальные цены и сроки поставки. Насосное оборудование: циркуляционные, многоступенчатые, погружные, дренажные и канализационные насосы. Подбор, поставка, цены, технические консультации и доставка

Тел: +7 495 204-14-52 | Email: sale@ru-cnp.com | <https://ru-cnp.com>

Запросите персональное коммерческое предложение - наши менеджеры ответят в течение 1 часа

Тел: +7 495 204-14-52 | Email: sale@ru-cnp.com | <https://ru-cnp.com>

Тип насоса	Центробережный одноступенчатый, горизонтальное поверхностное исполнение с осевым всасыванием и радиальным нагнетанием
Производительность	IE2
Количество ступеней	1
Тип рабочего колеса	Центробежный
Макс. частота вращения двигателя	2850, Об/мин
Максимальный напор	27.4, М
Максимальная производительность	9.6, М³/ч
Страна производитель	Китай
Страна бренда	Китай
Класс изоляции	F
Класс защиты	IP55
Класс энергоэффективности	IE2
UPC	CNP MS 100/1,1 SSC
Артикул	CNP MS 100/1,1 SSC

Отправьте запрос на коммерческое предложение и получите индивидуальные цены и сроки поставки. Насосное оборудование: циркуляционные, многоступенчатые, погружные, дренажные и канализационные насосы. Подбор, поставка, цены, технические консультации и доставка

Тел: +7 495 204-14-52 | Email: sale@ru-cnp.com | <https://ru-cnp.com>

Запросите персональное коммерческое предложение - наши менеджеры ответят в течение 1 часа

Тел: +7 495 204-14-52 | Email: sale@ru-cnp.com | <https://ru-cnp.com>

Фото Центробежный поверхностный насос CNP MS 100/1,1 SSC

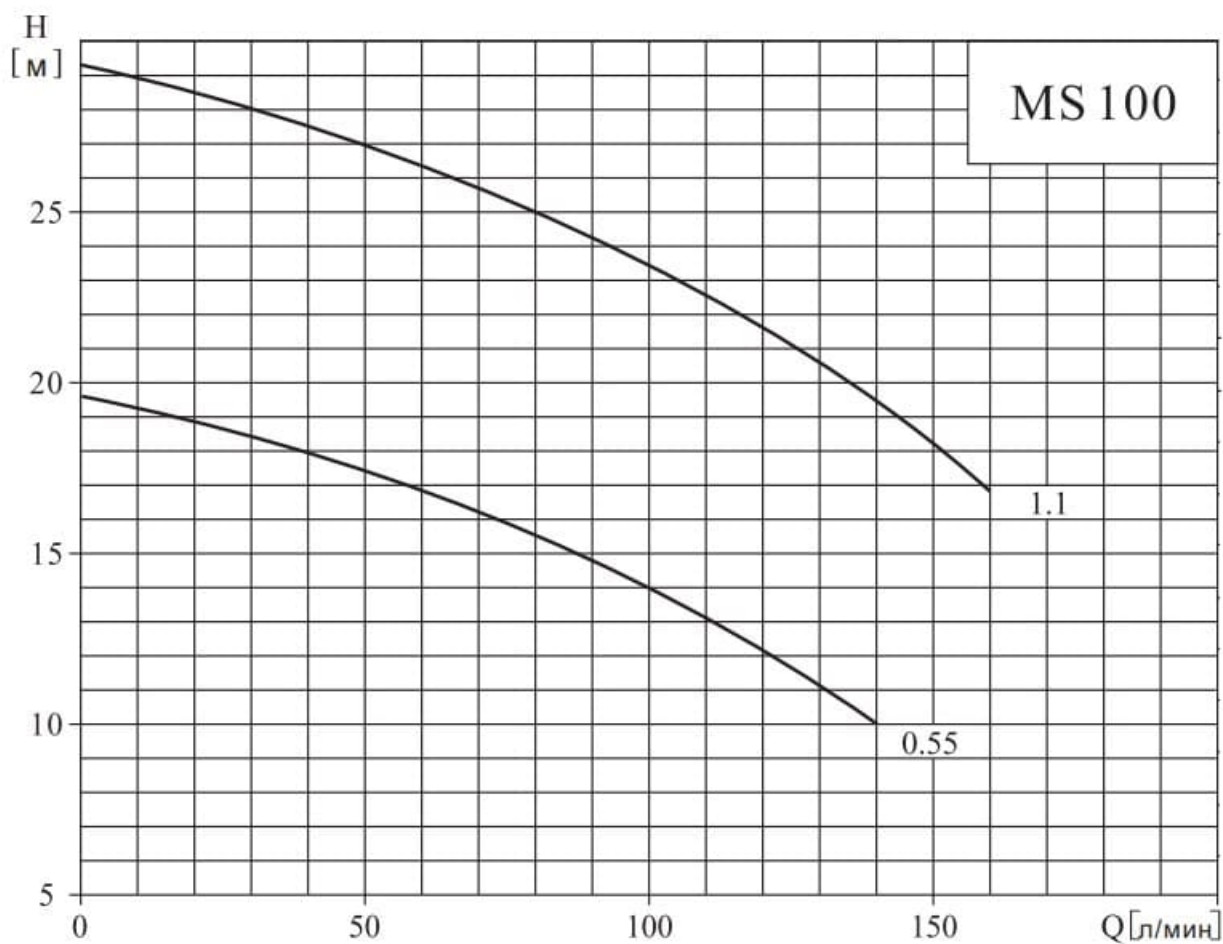


Отправьте запрос на коммерческое предложение и получите индивидуальные цены и сроки поставки. Насосное оборудование: циркуляционные, многоступенчатые, погружные, дренажные и канализационные насосы. Подбор, поставка, цены, технические консультации и доставка

Тел: +7 495 204-14-52 | Email: sale@ru-cnp.com | <https://ru-cnp.com>

Запросите персональное коммерческое предложение - наши менеджеры ответят в течение 1 часа

Тел: +7 495 204-14-52 | Email: sale@ru-cnp.com | <https://ru-cnp.com>



Отправьте запрос на коммерческое предложение и получите индивидуальные цены и сроки поставки. Насосное оборудование: циркуляционные, многоступенчатые, погружные, дренажные и канализационные насосы. Подбор, поставка, цены, технические консультации и доставка

Тел: +7 495 204-14-52 | Email: sale@ru-cnp.com | <https://ru-cnp.com>

Запросите персональное коммерческое предложение - наши менеджеры ответят в течение 1 часа

Тел: +7 495 204-14-52 | Email: sale@ru-cnp.com | <https://ru-cnp.com>

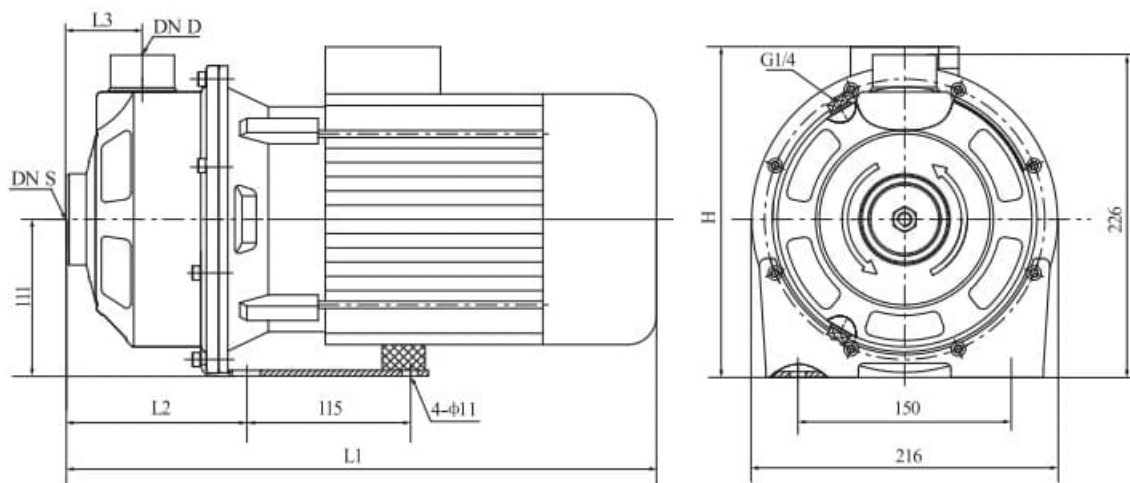
Модель	Эл/двигатель		Q, л/мин	20	40	60	80	100	120	140	160	200	250	300	330	350	400	450		
	кВт	л.с.	Q, м ³ /ч	1.2	2.4	3.6	4.8	6.0	7.2	8.4	9.6	12	15	18	20	21	24	27		
MS60/0.37	0.37	0.5	Н, м	17.7	16.4	14.6	11.4													
MS60/0.55	0.55	0.75		22.7	21.3	19.5	16.2													
MS60/0.75	0.75	1		28.2	26.8	25	22													
MS100/0.55	0.55	0.75			17.8	16.7	15.4	14	12.2	9.9										
MS100/1.1	1.1	1.5			27.4	26.3	25	23.4	21.5	19.5	16.7									
MS160/0.75	0.75	1				15.5	15.3	15	14.8	14.3	13.8	12.5								
MS160/1.1	1.1	1.5				19.7	19.5	19.3	19.1	18.7	18.2	16.5								
MS250/1.1	1.1	1.5						15.8	15.6	15.4	15	14.3	13	11.5						
MS250/1.5	1.5	2						23.2	23	22.7	22.2	21.4	19.8	17.7						
MS250/2.2	2.2	3						28.2	27.8	27.5	27	26.2	24.6	22.6						
MS330/1.5	1.5	2							18.8	18.7	18.5	17.8	16.7	15	14	13.5	11.6			
MS330/2.2	2.2	3							22.5	22.2	22	21.5	20.3	18.7	17.5	16.8	14.8	12.3		

Отправьте запрос на коммерческое предложение и получите индивидуальные цены и сроки поставки. Насосное оборудование: циркуляционные, многоступенчатые, погружные, дренажные и канализационные насосы. Подбор, поставка, цены, технические консультации и доставка

Тел: +7 495 204-14-52 | Email: sale@ru-cnp.com | <https://ru-cnp.com>

Запросите персональное коммерческое предложение - наши менеджеры ответят в течение 1 часа

Тел: +7 495 204-14-52 | Email: sale@ru-cnp.com | <https://ru-cnp.com>



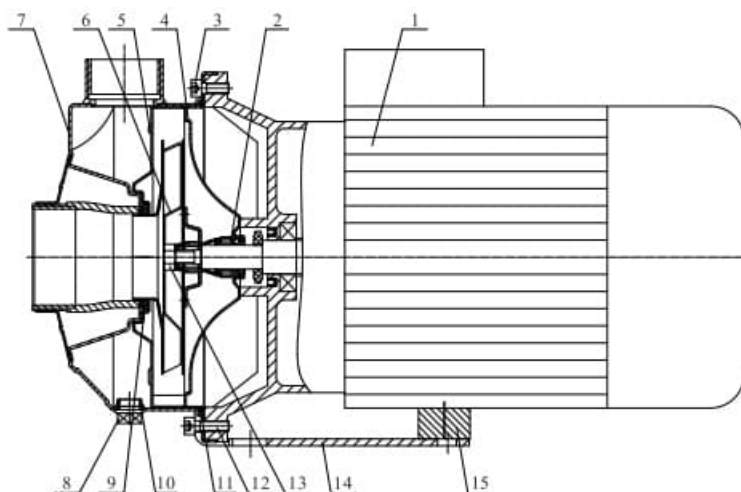
Модель	Двигатель		L1	L2	L3	H	DN S	DN D	Масса	
	Фаза	кВт								л.с.
MS100/0.55	Трёхфазный/ однофазный	0.55	0.75	328	113	51	216 / 230	G1 $\frac{1}{4}$	G1	12
MS100/1.1		1.1	1.5	361	113	51	223 / 245	G1 $\frac{1}{4}$	G1	16
MS160/0.75		0.75	1	375	127	54	223 / 245	G1 $\frac{1}{2}$	G1 $\frac{1}{4}$	14
MS160/1.1		1.1	1.5	375	127	54	223 / 245	G1 $\frac{1}{2}$	G1 $\frac{1}{4}$	16
MS250/1.1		1.1	1.5	375	127	54	223 / 245	G1 $\frac{1}{2}$	G1 $\frac{1}{4}$	16
MS250/1.5		1.5	2	415	127	54	232 / 253	G1 $\frac{1}{2}$	G1 $\frac{1}{4}$	20
MS250/2.2		2.2	3	415	127	54	232 / 253	G1 $\frac{1}{2}$	G1 $\frac{1}{4}$	23
MS330/1.5		1.5	2	415	127	54	232 / 253	G2	G1 $\frac{1}{4}$	20
MS330/2.2		2.2	3	415	127	54	232 / 253	G2	G1 $\frac{1}{4}$	23

Отправьте запрос на коммерческое предложение и получите индивидуальные цены и сроки поставки. Насосное оборудование: циркуляционные, многоступенчатые, погружные, дренажные и канализационные насосы. Подбор, поставка, цены, технические консультации и доставка

Тел: +7 495 204-14-52 | Email: sale@ru-cnp.com | <https://ru-cnp.com>

Запросите персональное коммерческое предложение - наши менеджеры ответят в течение 1 часа

Тел: +7 495 204-14-52 | Email: sale@ru-cnp.com | <https://ru-cnp.com>



1	Электродвигатель		
2	Торцевое уплотнение	Углерод/Кремний	
3	M6x15/ Винт	Нержавеющая сталь	AISI304
4	Опора уплотнения	Нержавеющая сталь	AISI304
5	Диффузор	Нержавеющая сталь	AISI304
6	Рабочее колесо	Нержавеющая сталь	AISI304
7	Корпус	Нержавеющая сталь	AISI304
8	Пробка	Нержавеющая сталь	AISI304
9	Уплотнительное кольцо	F4	
10	Уплотнительное кольцо	NBR	
11	Уплотнительное кольцо	NBR	
12	M6x20/ Винт	Нержавеющая сталь	AISI304
13	Гайка M10	Нержавеющая сталь	AISI304
14	Основание	Сталь	A570
15	Опора	NBR	

Отправьте запрос на коммерческое предложение и получите индивидуальные цены и сроки поставки. Насосное оборудование: циркуляционные, многоступенчатые, погружные, дренажные и канализационные насосы. Подбор, поставка, цены, технические консультации и доставка

Тел: +7 495 204-14-52 | Email: sale@ru-cnp.com | <https://ru-cnp.com>