

Запросите персональное коммерческое предложение - наши менеджеры ответят в течение 1 часа

Тел: +7 495 204-14-52 | Email: sale@ru-cnp.com | <https://ru-cnp.com>

**Полные характеристики, описание и фото на
Погружной дренажный насос CNP 65WQ 40-50-11 AC(I)
(CNP 65WQ40-50-11AC(I))**



УЗНАТЬ ЦЕНУ ИЛИ КУПИТЬ

Отправьте запрос на коммерческое предложение и получите индивидуальные цены и сроки поставки. Насосное оборудование: циркуляционные, многоступенчатые, погружные, дренажные и канализационные насосы. Подбор, поставка, цены, технические консультации и доставка

Тел: +7 495 204-14-52 | Email: sale@ru-cnp.com | <https://ru-cnp.com>

Запросите персональное коммерческое предложение - наши менеджеры ответят в течение 1 часа

Тел: +7 495 204-14-52 | Email: sale@ru-cnp.com | <https://ru-cnp.com>

Оглавление

Описание CNP 65WQ40-50-11AC(I)

Характеристики товара

Фото CNP 65WQ40-50-11AC(I)

Отправьте запрос на коммерческое предложение и получите индивидуальные цены и сроки поставки. Насосное оборудование: циркуляционные, многоступенчатые, погружные, дренажные и канализационные насосы. Подбор, поставка, цены, технические консультации и доставка

Тел: +7 495 204-14-52 | Email: sale@ru-cnp.com | <https://ru-cnp.com>

Запросите персональное коммерческое предложение - наши менеджеры ответят в течение 1 часа

Тел: +7 495 204-14-52 | Email: sale@ru-cnp.com | <https://ru-cnp.com>

Описание Погружной дренажный насос CNP 65WQ 40-50-11 AC(I)

Погружной дренажный насос CNP 65WQ 40-50-11 AC(I) предназначен для перекачивания загрязненных вод и других неагрессивных жидкостей с твердыми и волокнистыми включениями размером до 22 мм. Это вертикальный центробежный моноблочный агрегат нового поколения, рассчитанный на стационарную установку и работу в погруженном положении. В комплекте предусмотрена автоматическая трубная муфта для соединения с дренажной системой диаметром 65 мм, свободное перемещение по направляющим трубам упрощает монтаж и обслуживание в колодцах, резервуарах и дренажных камерах.

Модель подходит для производственных и канализационных сточных вод, дождевой воды, стоков в автономной и ливневой канализации, а также для откачки воды из колодцев, бассейнов, прудов и затопленных котлованов. Насос применяют в системах очистки сточных вод, на промышленных и муниципальных объектах, в горной промышленности, для орошения и осушения в сельском хозяйстве и рыбоводческих хозяйствах. Для кратковременного аварийного использования модель также пригодна.

Электродвигатель трехфазный, с питанием 3x380 В и частотой 50 Гц, мощностью 11000 Вт, током 21,7 А и частотой вращения до 2930 об/мин. Устройство рассчитано на длительную работу в режиме S1, имеет встроенную термозащиту, степень защиты IP68 и класс изоляции F. Максимальная глубина погружения под зеркало воды - 20 м, температура жидкости от +1 до +40 °С, длина электрокабеля - 10 м. Корпус насоса и рабочее колесо выполнены из чугуна, вал - из нержавеющей стали.

Насос оснащен двойным торцевым уплотнением в масляной камере, самосмазывающимися шарикоподшипниками и воздушным клапаном для автоматического выпуска воздуха из-под уплотнения. Режущий механизм отсутствует, поплавковый выключатель не предусмотрен. Это дренажная модель для стационарной эксплуатации в жидкостях, не содержащих агрессивные компоненты, нефтепродукты, растворители и другие запрещенные примеси.

Ключевые особенности CNP 65WQ 40-50-11 AC(I)

- **Тип насоса:** Погружной дренажный, вертикальный центробежный моноблочный.
- **Производительность и напор:** Максимальная производительность - 57 м³/ч, номинальная - 40 м³/ч, максимальный напор - 56 м, номинальный - 50 м.
- **Питание:** Трехфазный двигатель, 3x380 В, 50 Гц, мощность P2 - 11000 Вт, ток - 21,7 А.
- **Погружение:** Максимальная глубина - 20 м, длина кабеля - 10 м.
- **Ограничения среды:** Температура жидкости от +1 до +40 °С, размер включений до 22 мм.
- **Подключение:** Автоматическая трубная муфта, DN65.
- **Материалы:** Корпус, рабочее колесо и корпус двигателя из чугуна, вал из нержавеющей стали.
- **Защита и режим:** IP68, класс изоляции F, встроенная термозащита, режим S1.
- **Конструкция:** Двойное торцевое уплотнение, поплавковый выключатель отсутствует, режущий механизм не предусмотрен.

Отправьте запрос на коммерческое предложение и получите индивидуальные цены и сроки поставки. Насосное оборудование: циркуляционные, многоступенчатые, погружные, дренажные и канализационные насосы. Подбор, поставка, цены, технические консультации и доставка

Тел: +7 495 204-14-52 | Email: sale@ru-cnp.com | <https://ru-cnp.com>

Запросите персональное коммерческое предложение - наши менеджеры ответят в течение 1 часа

Тел: +7 495 204-14-52 | Email: sale@ru-cnp.com | <https://ru-cnp.com>

Применение

Насос используют для перекачивания загрязненных сточных вод в системах канализации, на промышленных и муниципальных объектах, а также в составе автономных и ливневых систем водоотведения. Он подходит для работы с жидкостями, содержащими твердые и волокнистые включения.

Модель применяется для откачки воды из колодцев, бассейнов, прудов и затопленных котлованов, при очистке сточных вод, в горной промышленности, шахтах и на рыбоводческих объектах. Насос может использоваться в сельскохозяйственном орошении и при осушении заболоченных участков.

Рабочая жидкость должна быть неагрессивной и не содержать нефтепродуктов, растворителей, абразивных частиц, длинноволокнистых включений и других компонентов, которые могут повредить насос или уплотнение. Для надежной эксплуатации важно соблюдать ограничения по температуре, глубине погружения и уровню жидкости.

Отправьте запрос на коммерческое предложение и получите индивидуальные цены и сроки поставки. Насосное оборудование: циркуляционные, многоступенчатые, погружные, дренажные и канализационные насосы. Подбор, поставка, цены, технические консультации и доставка

Тел: +7 495 204-14-52 | Email: sale@ru-cnp.com | <https://ru-cnp.com>

Запросите персональное коммерческое предложение - наши менеджеры ответят в течение 1 часа

Тел: +7 495 204-14-52 | Email: sale@ru-cnp.com | <https://ru-cnp.com>

Характеристики Погружной дренажный насос CNP 65WQ 40-50-11 AC(I)

Поплавковый выключатель	Нет
Режим работы	S1 продолжительный
Максимальный размер частиц	22 мм
Термозащита	Встроенная
Макс. частота вращения двигателя	2930 об/мин
Номинальный напор	50 м
Номинальная производительность	40 м³/ч
Максимальный напор	56 м
Максимальная производительность	57 м³/ч
Режущий механизм	Нет
Гарантия производителя	24 мес
Максимальная глубина погружения под зеркало воды	20 м
Температура жидкости	+1...+40 °C
Ток	21,7 А
Двигатель	Трехфазный
Мощность двигателя P2	11000 Вт
Напряжение питания	3x380 В, 50 Гц

Отправьте запрос на коммерческое предложение и получите индивидуальные цены и сроки поставки. Насосное оборудование: циркуляционные, многоступенчатые, погружные, дренажные и канализационные насосы. Подбор, поставка, цены, технические консультации и доставка

Тел: +7 495 204-14-52 | Email: sale@ru-cnp.com | <https://ru-cnp.com>

Запросите персональное коммерческое предложение - наши менеджеры ответят в течение 1 часа

Тел: +7 495 204-14-52 | Email: sale@ru-cnp.com | <https://ru-cnp.com>

Вес	95 кг
Материал корпуса двигателя	Чугун
Материал корпуса насоса	Чугун
Материал вала	Нержавеющая сталь
Уплотнение	Двойное торцевое в масляной камере, карбид кремния/карбид вольфрама
Материал рабочего колеса	Чугун
Размер присоединения	DN65 фланец
Тип насоса	Погружной дренажный, вертикальный центробежный моноблочный
Длина электрокабеля	10 м
Страна производитель	Китай
Страна бренда	Китай
Класс изоляции	F
Класс защиты	IP68

Отправьте запрос на коммерческое предложение и получите индивидуальные цены и сроки поставки. Насосное оборудование: циркуляционные, многоступенчатые, погружные, дренажные и канализационные насосы. Подбор, поставка, цены, технические консультации и доставка

Тел: +7 495 204-14-52 | Email: sale@ru-cnp.com | <https://ru-cnp.com>

Запросите персональное коммерческое предложение - наши менеджеры ответят в течение 1 часа

Тел: +7 495 204-14-52 | Email: sale@ru-cnp.com | <https://ru-cnp.com>

Фото Погружной дренажный насос CNP 65WQ 40-50-11 AC(I)



Отправьте запрос на коммерческое предложение и получите индивидуальные цены и сроки поставки. Насосное оборудование: циркуляционные, многоступенчатые, погружные, дренажные и канализационные насосы. Подбор, поставка, цены, технические консультации и доставка

Тел: +7 495 204-14-52 | Email: sale@ru-cnp.com | <https://ru-cnp.com>

Запросите персональное коммерческое предложение - наши менеджеры ответят в течение 1 часа

Тел: +7 495 204-14-52 | Email: sale@ru-cnp.com | <https://ru-cnp.com>



Отправьте запрос на коммерческое предложение и получите индивидуальные цены и сроки поставки. Насосное оборудование: циркуляционные, многоступенчатые, погружные, дренажные и канализационные насосы. Подбор, поставка, цены, технические консультации и доставка

Тел: +7 495 204-14-52 | Email: sale@ru-cnp.com | <https://ru-cnp.com>

Запросите персональное коммерческое предложение - наши менеджеры ответят в течение 1 часа

Тел: +7 495 204-14-52 | Email: sale@ru-cnp.com | <https://ru-cnp.com>



Отправьте запрос на коммерческое предложение и получите индивидуальные цены и сроки поставки. Насосное оборудование: циркуляционные, многоступенчатые, погружные, дренажные и канализационные насосы. Подбор, поставка, цены, технические консультации и доставка

Тел: +7 495 204-14-52 | Email: sale@ru-cnp.com | <https://ru-cnp.com>

Запросите персональное коммерческое предложение - наши менеджеры ответят в течение 1 часа

Тел: +7 495 204-14-52 | Email: sale@ru-cnp.com | <https://ru-cnp.com>

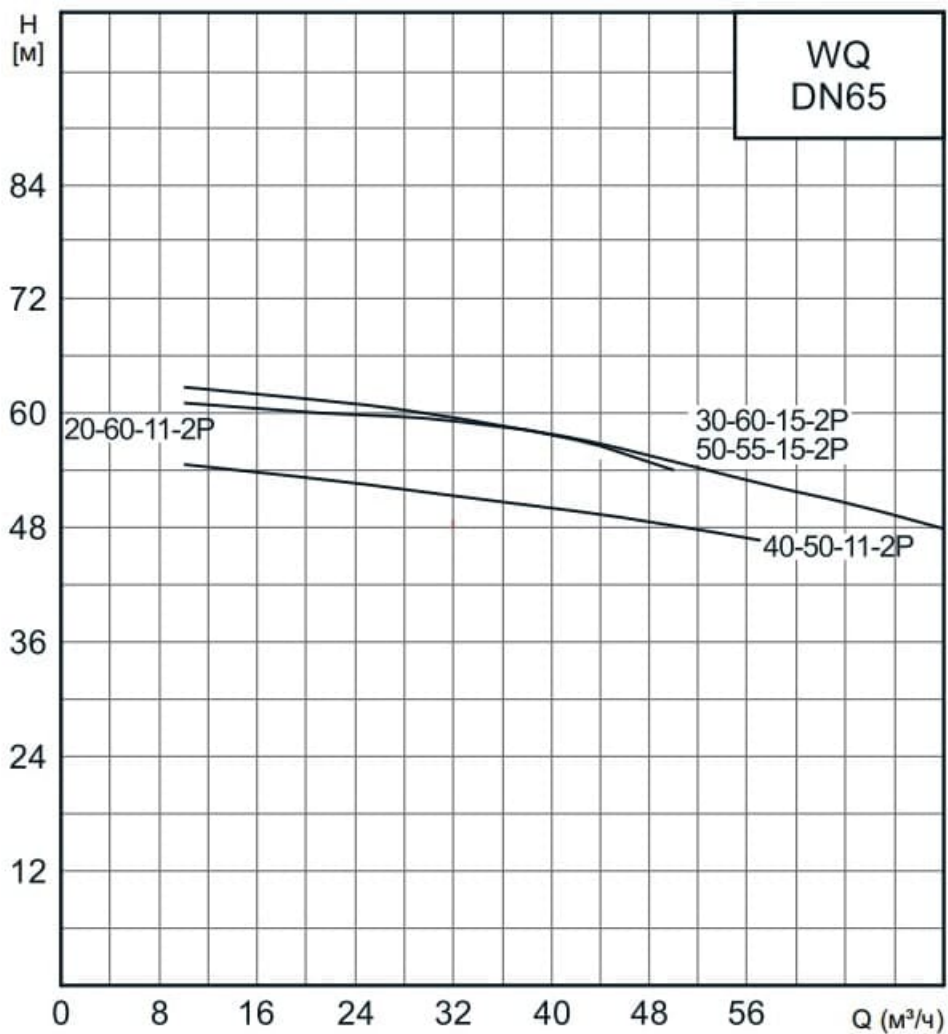


Отправьте запрос на коммерческое предложение и получите индивидуальные цены и сроки поставки. Насосное оборудование: циркуляционные, многоступенчатые, погружные, дренажные и канализационные насосы. Подбор, поставка, цены, технические консультации и доставка

Тел: +7 495 204-14-52 | Email: sale@ru-cnp.com | <https://ru-cnp.com>

Запросите персональное коммерческое предложение - наши менеджеры ответят в течение 1 часа

Тел: +7 495 204-14-52 | Email: sale@ru-cnp.com | <https://ru-cnp.com>



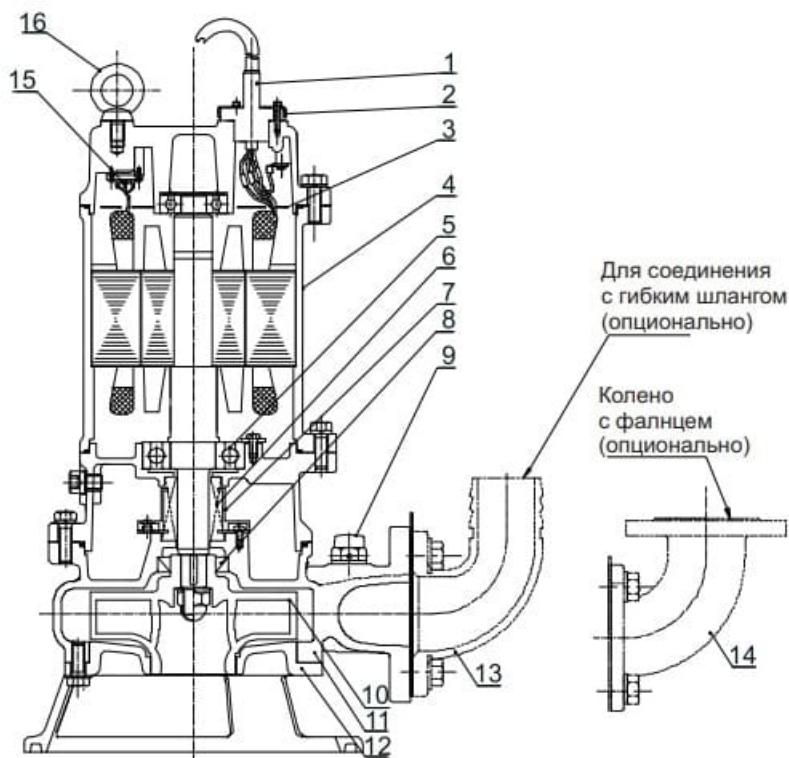
Отправьте запрос на коммерческое предложение и получите индивидуальные цены и сроки поставки. Насосное оборудование: циркуляционные, многоступенчатые, погружные, дренажные и канализационные насосы. Подбор, поставка, цены, технические консультации и доставка

Тел: +7 495 204-14-52 | Email: sale@ru-cnp.com | <https://ru-cnp.com>

Запросите персональное коммерческое предложение - наши менеджеры ответят в течение 1 часа

Тел: +7 495 204-14-52 | Email: sale@ru-cnp.com | <https://ru-cnp.com>

WQ(I)



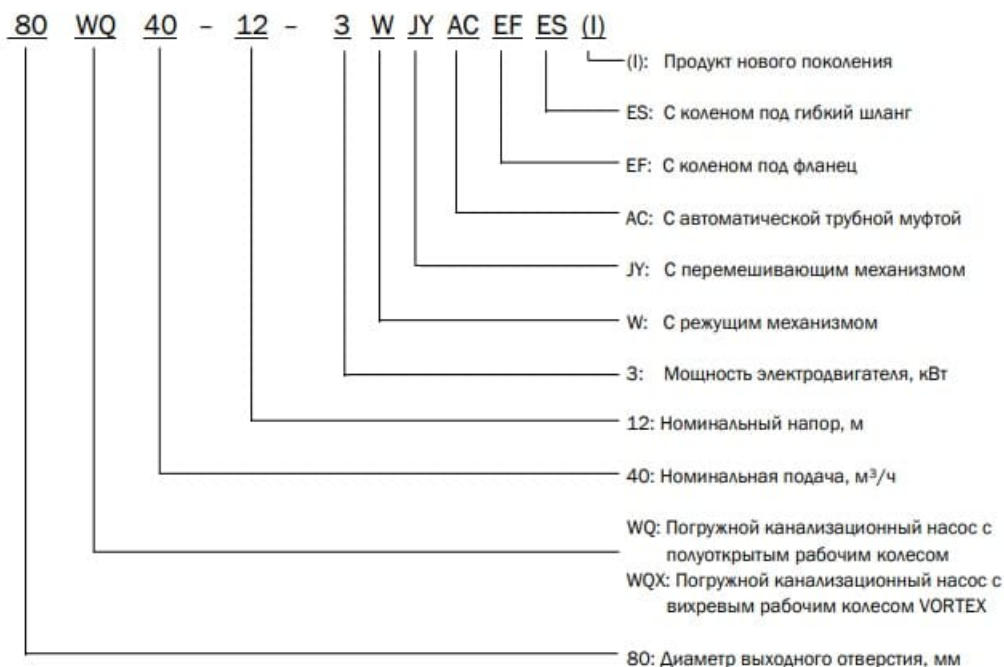
No.	Наименование	Материал
1	Кабель	Резина YZW
2	Кабельный ввод	/
3	Пластина	/
4	Электродвигатель	/
5	Подшипник	/
6	Торцевое уплотнение	Карбид кремния/ карбид вольфрама
7	Маслоподъемник	/
8	Манжетное уплотнение	Нитрильный каучук
9	Воздушный клапан	Резина/ПВХ
10	Рабочее колесо	HT200
11	Корпус	HT200
12	Крышка всасывания	HT200
13	Соединение с гибким шлангом	HT200
14	Колено с фланцем	HT200
15	Тепловая защита	/
16	Рым-болт	/

Отправьте запрос на коммерческое предложение и получите индивидуальные цены и сроки поставки. Насосное оборудование: циркуляционные, многоступенчатые, погружные, дренажные и канализационные насосы. Подбор, поставка, цены, технические консультации и доставка

Тел: +7 495 204-14-52 | Email: sale@ru-cnp.com | <https://ru-cnp.com>

Запросите персональное коммерческое предложение - наши менеджеры ответят в течение 1 часа

Тел: +7 495 204-14-52 | Email: sale@ru-cnp.com | <https://ru-cnp.com>



Отправьте запрос на коммерческое предложение и получите индивидуальные цены и сроки поставки. Насосное оборудование: циркуляционные, многоступенчатые, погружные, дренажные и канализационные насосы. Подбор, поставка, цены, технические консультации и доставка

Тел: +7 495 204-14-52 | Email: sale@ru-cnp.com | <https://ru-cnp.com>