

Запросите персональное коммерческое предложение - наши менеджеры ответят в течение 1 часа

Тел: +7 495 204-14-52 | Email: sale@ru-cnp.com | <https://ru-cnp.com>

**Полные характеристики, описание и фото на
Погружной дренажный насос CNP 65WQ20-60-11AC(I)
(CNP 65WQ20-60-11AC(I))**



УЗНАТЬ ЦЕНУ ИЛИ КУПИТЬ

Отправьте запрос на коммерческое предложение и получите индивидуальные цены и сроки поставки. Насосное оборудование: циркуляционные, многоступенчатые, погружные, дренажные и канализационные насосы. Подбор, поставка, цены, технические консультации и доставка

Тел: +7 495 204-14-52 | Email: sale@ru-cnp.com | <https://ru-cnp.com>

Запросите персональное коммерческое предложение - наши менеджеры ответят в течение 1 часа

Тел: +7 495 204-14-52 | Email: sale@ru-cnp.com | <https://ru-cnp.com>

Оглавление

Описание CNP 65WQ20-60-11AC(I)

Характеристики товара

Фото CNP 65WQ20-60-11AC(I)

Отправьте запрос на коммерческое предложение и получите индивидуальные цены и сроки поставки. Насосное оборудование: циркуляционные, многоступенчатые, погружные, дренажные и канализационные насосы. Подбор, поставка, цены, технические консультации и доставка

Тел: +7 495 204-14-52 | Email: sale@ru-cnp.com | <https://ru-cnp.com>

Запросите персональное коммерческое предложение - наши менеджеры ответят в течение 1 часа

Тел: +7 495 204-14-52 | Email: sale@ru-cnp.com | <https://ru-cnp.com>

Описание Погружной дренажный насос CNP 65WQ20-60-11AC(I)

Погружной дренажный насос CNP 65WQ20-60-11AC(I) предназначен для откачки загрязненных и дождевых вод с твердыми и волокнистыми включениями размером до 22 мм. Вертикальный центробежный моноблочный электронасос рассчитан на стационарную установку с фланцевым присоединением DN65 и автоматической трубной муфтой. Насос работает в погруженном положении в коммунальных, промышленных и хозяйственных системах: откачка сточных и дождевых вод, дренаж котлованов, перекачивание из колодцев, прудов и бассейнов, автономная и ливневая канализация.

Модель оснащена трехфазным двигателем $380 \pm 10\%$ В, 50 Гц, мощностью 11000 Вт с частотой вращения до 2930 об/мин. Номинальная производительность 20 м³/ч, максимальная — 65 м³/ч при номинальном напоре 60 м и максимальном 62,5 м. Насос рассчитан на жидкость температурой от +1 до +40 °С, глубину погружения до 20 м и плотность среды не более 1200 кг/м³. Корпус, рабочее колесо и корпус двигателя выполнены из чугуна, вал — из нержавеющей стали. Уплотнение двойное торцевое в масляной камере с парой карбид кремния / карбид вольфрама обеспечивает надежность в загрязненных средах.

Степень защиты IP68, класс изоляции F, режим S1 (продолжительный). Встроенная термозащита и специальная защита кабельного ввода предохраняют насос при работе в сложных условиях. Конструкция включает воздушный клапан для автоматического выпуска воздуха из-под уплотнения, самосмазывающиеся шарикоподшипники и электрокабель длиной 10 м. Поплавковый выключатель и режущий механизм не предусмотрены.

Ключевые особенности 65WQ20-60-11AC(I)

- **Тип насоса:** Погружной дренажный, вертикальный центробежный моноблочный.
- **Присоединение:** DN65 фланец с автоматической трубной муфтой.
- **Производительность:** Номинальная 20 м³/ч, максимальная 65 м³/ч.
- **Напор:** Номинальный 60 м, максимальный 62,5 м.
- **Питание:** $380 \pm 10\%$ В, 50 Гц, трехфазное.
- **Мощность двигателя:** 11000 Вт.
- **Перекачиваемая среда:** Загрязненная и дождевая вода с включениями до 22 мм.
- **Температура жидкости:** От +1 до +40 °С.
- **Глубина погружения:** До 20 м.
- **Материалы:** Корпус, рабочее колесо, корпус двигателя — чугун; вал — нержавеющая сталь.
- **Защита:** IP68, встроенная термозащита, класс изоляции F, режим S1.

Отправьте запрос на коммерческое предложение и получите индивидуальные цены и сроки поставки. Насосное оборудование: циркуляционные, многоступенчатые, погружные, дренажные и канализационные насосы. Подбор, поставка, цены, технические консультации и доставка

Тел: +7 495 204-14-52 | Email: sale@ru-cnp.com | <https://ru-cnp.com>

Запросите персональное коммерческое предложение - наши менеджеры ответят в течение 1 часа

Тел: +7 495 204-14-52 | Email: sale@ru-cnp.com | <https://ru-cnp.com>

Применение

Насос используется для откачки сточных и ливневых вод в системах ЖКХ, промышленности и на муниципальных объектах. Он подходит для дренажа затопленных котлованов, перекачивания из колодцев, прудов и бассейнов, работы в автономной и ливневой канализации при транспортировке стоков в городскую сеть. Применяется также в горной промышленности, на шахтах, при орошении и осушении земель в сельском хозяйстве и рыбоводстве. Стационарная установка с фланцевым присоединением удобна для постоянно заполненных сред при минимальном уровне жидкости не ниже половины корпуса двигателя.

Отправьте запрос на коммерческое предложение и получите индивидуальные цены и сроки поставки. Насосное оборудование: циркуляционные, многоступенчатые, погружные, дренажные и канализационные насосы. Подбор, поставка, цены, технические консультации и доставка

Тел: +7 495 204-14-52 | Email: sale@ru-cnp.com | <https://ru-cnp.com>

Запросите персональное коммерческое предложение - наши менеджеры ответят в течение 1 часа

Тел: +7 495 204-14-52 | Email: sale@ru-cnp.com | <https://ru-cnp.com>

Характеристики Погружной дренажный насос CNP 65WQ20-60-11AC(I)

Напряжение питания	380±10%, В
Мощность двигателя P2	11000, Вт
Двигатель	Трехфазный
Ток	21,7, А
Питание	380±10% В, 50 Гц, 21,7 А
Размер присоединения	DN65 фланец
Присоединение	DN65 фланец с автоматической трубной муфтой
Материал рабочего колеса	Чугун
Уплотнение	Двойное торцевое в масляной камере, карбид кремния/карбид вольфрама
Материал вала	Нержавеющая сталь
Материал корпуса насоса	Чугун; вал из нержавеющей стали; уплотнение двойное торцевое, карбид кремния / карбид вольфрама
Материал корпуса двигателя	Чугун
Вес	95 кг
Режим работы	S1 продолжительный
Поплаковый выключатель	Нет
Максимальный размер частиц	22, мм

Отправьте запрос на коммерческое предложение и получите индивидуальные цены и сроки поставки. Насосное оборудование: циркуляционные, многоступенчатые, погружные, дренажные и канализационные насосы. Подбор, поставка, цены, технические консультации и доставка

Тел: +7 495 204-14-52 | Email: sale@ru-cnp.com | <https://ru-cnp.com>

Запросите персональное коммерческое предложение - наши менеджеры ответят в течение 1 часа

Тел: +7 495 204-14-52 | Email: sale@ru-cnp.com | <https://ru-cnp.com>

Термозащита	Встроенная
Макс. частота вращения двигателя	2930, Об/мин
Номинальный напор	60, м
Номинальная производительность	20, м³/ч
Максимальный напор	62.5, М
Максимальная производительность	65 м³/ч
Режущий механизм	Нет
Температура жидкости	От +1 до +40 °С, включения до 22 мм
Максимальная глубина погружения под зеркало воды	20, м
Гарантия производителя	24 мес.
Тип насоса	Погружной дренажный, вертикальный центробежный моноблочный
Длина электрокабеля	10, м
Страна производитель	Китай
Страна бренда	Китай
Класс изоляции	F
Класс защиты	IP68
Артикул	65WQ20-60-11AC(I)

Отправьте запрос на коммерческое предложение и получите индивидуальные цены и сроки поставки. Насосное оборудование: циркуляционные, многоступенчатые, погружные, дренажные и канализационные насосы. Подбор, поставка, цены, технические консультации и доставка

Тел: +7 495 204-14-52 | Email: sale@ru-cnp.com | <https://ru-cnp.com>

Запросите персональное коммерческое предложение - наши менеджеры ответят в течение 1 часа

Тел: +7 495 204-14-52 | Email: sale@ru-cnp.com | <https://ru-cnp.com>

Фото Погружной дренажный насос CNP 65WQ20-60-11AC(I)



Отправьте запрос на коммерческое предложение и получите индивидуальные цены и сроки поставки. Насосное оборудование: циркуляционные, многоступенчатые, погружные, дренажные и канализационные насосы. Подбор, поставка, цены, технические консультации и доставка

Тел: +7 495 204-14-52 | Email: sale@ru-cnp.com | <https://ru-cnp.com>

Запросите персональное коммерческое предложение - наши менеджеры ответят в течение 1 часа

Тел: +7 495 204-14-52 | Email: sale@ru-cnp.com | <https://ru-cnp.com>



Отправьте запрос на коммерческое предложение и получите индивидуальные цены и сроки поставки. Насосное оборудование: циркуляционные, многоступенчатые, погружные, дренажные и канализационные насосы. Подбор, поставка, цены, технические консультации и доставка

Тел: +7 495 204-14-52 | Email: sale@ru-cnp.com | <https://ru-cnp.com>

Запросите персональное коммерческое предложение - наши менеджеры ответят в течение 1 часа

Тел: +7 495 204-14-52 | Email: sale@ru-cnp.com | <https://ru-cnp.com>



Отправьте запрос на коммерческое предложение и получите индивидуальные цены и сроки поставки. Насосное оборудование: циркуляционные, многоступенчатые, погружные, дренажные и канализационные насосы. Подбор, поставка, цены, технические консультации и доставка

Тел: +7 495 204-14-52 | Email: sale@ru-cnp.com | <https://ru-cnp.com>

Запросите персональное коммерческое предложение - наши менеджеры ответят в течение 1 часа

Тел: +7 495 204-14-52 | Email: sale@ru-cnp.com | <https://ru-cnp.com>

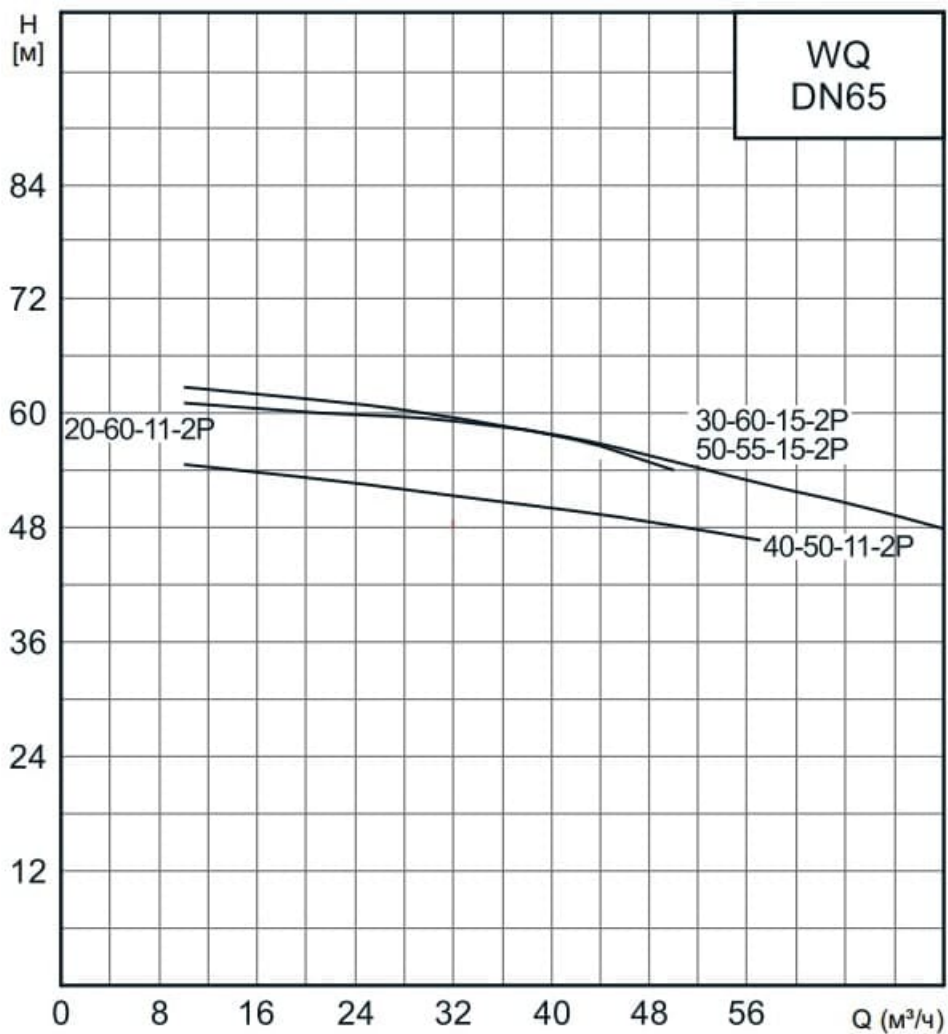


Отправьте запрос на коммерческое предложение и получите индивидуальные цены и сроки поставки. Насосное оборудование: циркуляционные, многоступенчатые, погружные, дренажные и канализационные насосы. Подбор, поставка, цены, технические консультации и доставка

Тел: +7 495 204-14-52 | Email: sale@ru-cnp.com | <https://ru-cnp.com>

Запросите персональное коммерческое предложение - наши менеджеры ответят в течение 1 часа

Тел: +7 495 204-14-52 | Email: sale@ru-cnp.com | <https://ru-cnp.com>



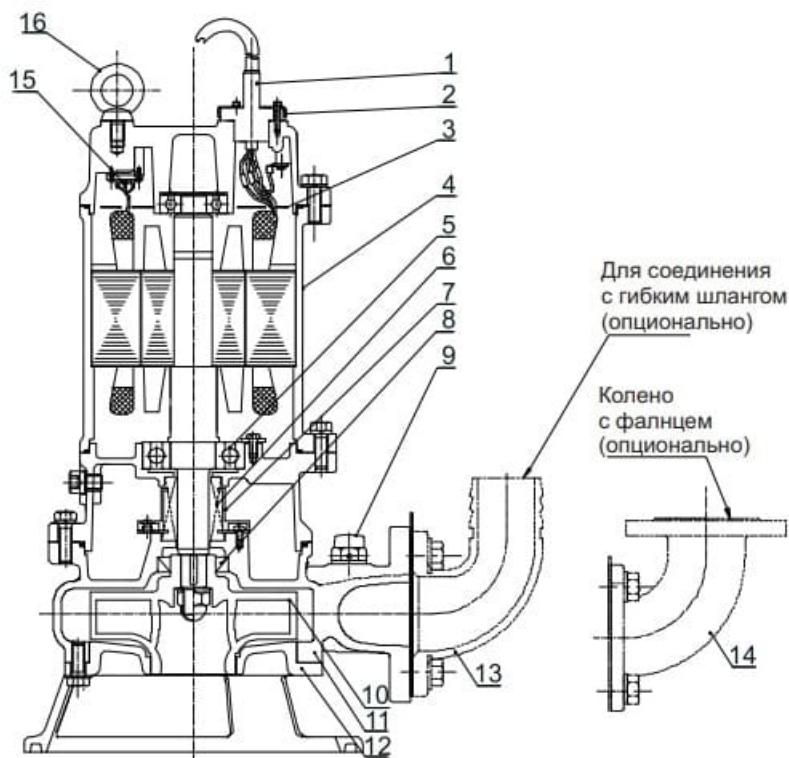
Отправьте запрос на коммерческое предложение и получите индивидуальные цены и сроки поставки. Насосное оборудование: циркуляционные, многоступенчатые, погружные, дренажные и канализационные насосы. Подбор, поставка, цены, технические консультации и доставка

Тел: +7 495 204-14-52 | Email: sale@ru-cnp.com | <https://ru-cnp.com>

Запросите персональное коммерческое предложение - наши менеджеры ответят в течение 1 часа

Тел: +7 495 204-14-52 | Email: sale@ru-cnp.com | <https://ru-cnp.com>

WQ(I)



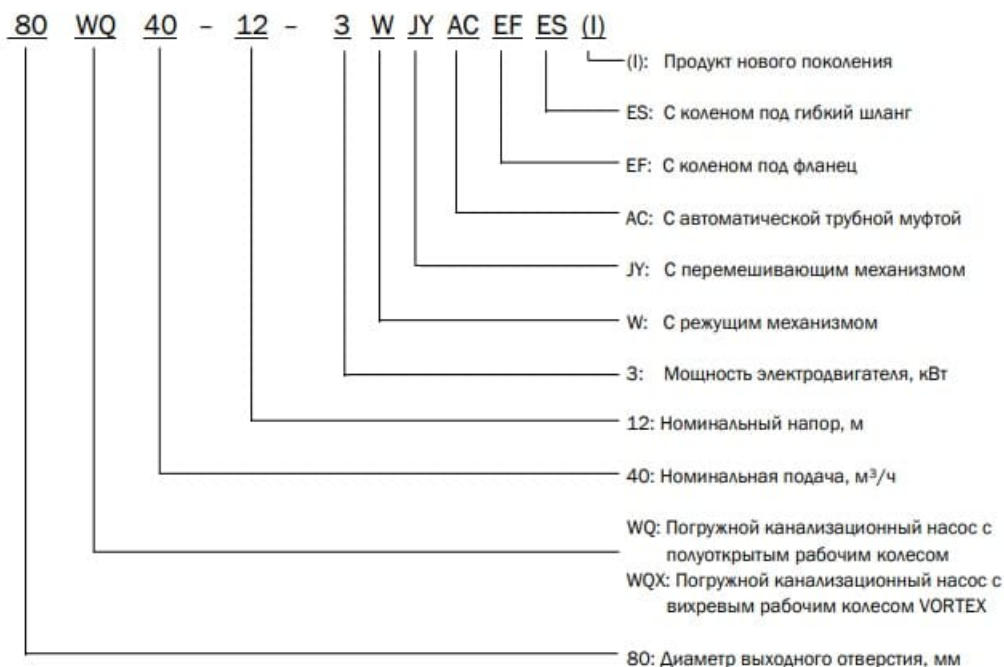
No.	Наименование	Материал
1	Кабель	Резина YZW
2	Кабельный ввод	/
3	Пластина	/
4	Электродвигатель	/
5	Подшипник	/
6	Торцевое уплотнение	Карбид кремния/ карбид вольфрама
7	Маслоподъемник	/
8	Манжетное уплотнение	Нитрильный каучук
9	Воздушный клапан	Резина/ПВХ
10	Рабочее колесо	HT200
11	Корпус	HT200
12	Крышка всасывания	HT200
13	Соединение с гибким шлангом	HT200
14	Колено с фланцем	HT200
15	Тепловая защита	/
16	Рым-болт	/

Отправьте запрос на коммерческое предложение и получите индивидуальные цены и сроки поставки. Насосное оборудование: циркуляционные, многоступенчатые, погружные, дренажные и канализационные насосы. Подбор, поставка, цены, технические консультации и доставка

Тел: +7 495 204-14-52 | Email: sale@ru-cnp.com | <https://ru-cnp.com>

Запросите персональное коммерческое предложение - наши менеджеры ответят в течение 1 часа

Тел: +7 495 204-14-52 | Email: sale@ru-cnp.com | <https://ru-cnp.com>



Отправьте запрос на коммерческое предложение и получите индивидуальные цены и сроки поставки. Насосное оборудование: циркуляционные, многоступенчатые, погружные, дренажные и канализационные насосы. Подбор, поставка, цены, технические консультации и доставка

Тел: +7 495 204-14-52 | Email: sale@ru-cnp.com | <https://ru-cnp.com>