

Запросите персональное коммерческое предложение - наши менеджеры ответят в течение 1 часа

Тел: +7 495 204-14-52 | Email: sale@ru-cnp.com | <https://ru-cnp.com>

**Полные характеристики, описание и фото на
Погружной дренажный насос CNP 50WQ 25-35-7,5 AC(I)
(CNP 50W25-35-7.5AC(I))**



УЗНАТЬ ЦЕНУ ИЛИ КУПИТЬ

Отправьте запрос на коммерческое предложение и получите индивидуальные цены и сроки поставки. Насосное оборудование: циркуляционные, многоступенчатые, погружные, дренажные и канализационные насосы. Подбор, поставка, цены, технические консультации и доставка

Тел: +7 495 204-14-52 | Email: sale@ru-cnp.com | <https://ru-cnp.com>

Запросите персональное коммерческое предложение - наши менеджеры ответят в течение 1 часа

Тел: +7 495 204-14-52 | Email: sale@ru-cnp.com | <https://ru-cnp.com>

Оглавление

Описание CNP 50W25-35-7.5AC(I)

Характеристики товара

Фото CNP 50W25-35-7.5AC(I)

Отправьте запрос на коммерческое предложение и получите индивидуальные цены и сроки поставки. Насосное оборудование: циркуляционные, многоступенчатые, погружные, дренажные и канализационные насосы. Подбор, поставка, цены, технические консультации и доставка

Тел: +7 495 204-14-52 | Email: sale@ru-cnp.com | <https://ru-cnp.com>

Запросите персональное коммерческое предложение - наши менеджеры ответят в течение 1 часа

Тел: +7 495 204-14-52 | Email: sale@ru-cnp.com | <https://ru-cnp.com>

Описание Погружной дренажный насос CNP 50WQ 25-35-7,5 AC(I)

Погружной дренажный насос CNP 50WQ 25-35-7,5 AC(I) — вертикальный центробежный моноблочный электронасос нового поколения для перекачивания загрязненных и сточных вод с твердыми и волокнистыми включениями размером до 19,5 мм. Модель рассчитана на стационарную установку и комплектуется автоматической трубной муфтой для соединения с дренажной системой диаметром 50 мм.

Насос применяют в системах производственных и канализационных стоков, автономной и ливневой канализации, при откачке воды из колодцев, бассейнов, прудов, дренажа затопленных котлованов, перекачивания сточных вод в городскую канализацию, в горной промышленности, на шахтах, в сельском хозяйстве и рыбоводстве. Трехфазный двигатель мощностью 7.5 кВт, частота вращения 2940 об/мин. Режим работы S1 (продолжительный), встроенная термозащита, класс защиты IP68, класс изоляции F. Корпус двигателя, корпус насоса и рабочее колесо из чугуна, вал из нержавеющей стали, уплотнение двойное торцевое в масляной камере с карбидом кремния и карбидом вольфрама.

Номинальная производительность 25 м³/ч, номинальный напор 35 м, максимальная производительность 45 м³/ч, максимальный напор 40,5 м. Погружение до 20 м, диапазон рабочей температуры +1...+40 °С, кабель 10 м, присоединение DN50 фланец. Масса 92 кг.

Ключевые особенности CNP 50WQ 25-35-7,5 AC(I)

- **Тип насоса:** Вертикальный центробежный моноблочный погружной электронасос.
- **Питание:** 3x380 В, трехфазный двигатель.
- **Мощность:** 7 500 Вт.
- **Производительность:** Номинальная 25 м³/ч, максимальная 45 м³/ч.
- **Напор:** Номинальный 35 м, максимальный 40,5 м.
- **Размер частиц:** До 19,5 мм.
- **Температура жидкости:** +1...+40 °С.
- **Глубина погружения:** До 20 м.
- **Материалы:** Корпус двигателя и насоса из чугуна, вал из нержавеющей стали.
- **Уплотнение:** Двойное торцевое в масляной камере, карбид кремния / карбид вольфрама.
- **Присоединение:** DN50 фланец с автоматической трубной муфтой.
- **Защита:** IP68, класс изоляции F, встроенная термозащита.
- **Режим работы:** S1, продолжительный.

Отправьте запрос на коммерческое предложение и получите индивидуальные цены и сроки поставки. Насосное оборудование: циркуляционные, многоступенчатые, погружные, дренажные и канализационные насосы. Подбор, поставка, цены, технические консультации и доставка

Тел: +7 495 204-14-52 | Email: sale@ru-cnp.com | <https://ru-cnp.com>

Запросите персональное коммерческое предложение - наши менеджеры ответят в течение 1 часа

Тел: +7 495 204-14-52 | Email: sale@ru-cnp.com | <https://ru-cnp.com>

Применение

Модель CNP 50WQ 25-35-7,5 AC(I) предназначена для перекачивания загрязненных и сточных вод в коммунальных, промышленных и муниципальных системах. Оборудование применяют в автономной и ливневой канализации, для откачки воды из колодцев, бассейнов, естественных и искусственных прудов, дренажа затопленных котлованов, перекачивания стоков в городскую канализационную сеть. Насос подходит для задач в горной промышленности, на шахтах, в сельском хозяйстве и рыбоводческих хозяйствах, где требуется стационарная погружная установка с автоматической трубной муфтой.

Отправьте запрос на коммерческое предложение и получите индивидуальные цены и сроки поставки. Насосное оборудование: циркуляционные, многоступенчатые, погружные, дренажные и канализационные насосы. Подбор, поставка, цены, технические консультации и доставка

Тел: +7 495 204-14-52 | Email: sale@ru-cnp.com | <https://ru-cnp.com>

Запросите персональное коммерческое предложение - наши менеджеры ответят в течение 1 часа

Тел: +7 495 204-14-52 | Email: sale@ru-cnp.com | <https://ru-cnp.com>

Характеристики Погружной дренажный насос CNP 50WQ 25-35-7,5 AC(I)

| | |
|----------------------------------|---|
| Вес | 92 кг |
| Размеры | Не указаны |
| Поплаковый выключатель | Нет |
| Режим работы | S1 продолжительный |
| Максимальный размер частиц | 19,5, мм |
| Режущий механизм | Нет |
| Максимальная производительность | 45, М ³ /ч |
| Максимальный напор | 40,5, М |
| Номинальная производительность | 25, м ³ /ч |
| Номинальный напор | 35, м |
| Макс. частота вращения двигателя | 2940, Об/мин |
| Термозащита | Встроенная |
| Размер присоединения | DN50 фланец |
| Материал рабочего колеса | Чугун |
| Уплотнение | Двойное торцевое в масляной камере, карбид кремния / карбид вольфрама |
| Материал вала | Нержавеющая сталь |
| Материал корпуса насоса | Чугун |

Отправьте запрос на коммерческое предложение и получите индивидуальные цены и сроки поставки. Насосное оборудование: циркуляционные, многоступенчатые, погружные, дренажные и канализационные насосы. Подбор, поставка, цены, технические консультации и доставка

Тел: +7 495 204-14-52 | Email: sale@ru-cnp.com | <https://ru-cnp.com>

Запросите персональное коммерческое предложение - наши менеджеры ответят в течение 1 часа

Тел: +7 495 204-14-52 | Email: sale@ru-cnp.com | <https://ru-cnp.com>

| | |
|--|---|
| Материал корпуса двигателя | Чугун |
| Напряжение питания | 380±10%, В |
| Мощность двигателя P2 | 7500, Вт |
| Двигатель | Трехфазный |
| Ток | 14,3 А |
| Температура жидкости | +1...+40 °С |
| Максимальная глубина погружения под зеркало воды | 20 м |
| Гарантия производителя | 24 мес. |
| Страна производитель | Китай |
| Класс защиты | IP68 |
| Класс изоляции | F |
| Страна бренда | Китай |
| Тип насоса | Вертикальный центробежный моноблочный погружной |
| Тип оборудования | Дренажный насос |
| Модель | 50WQ 25-35-7.5AC(I) |
| Артикул | CNP 50WQ 25-35-7.5AC(I) |
| УРС | CNP 50WQ 25-35-7.5AC(I) |
| Бренд | CNP |

Отправьте запрос на коммерческое предложение и получите индивидуальные цены и сроки поставки. Насосное оборудование: циркуляционные, многоступенчатые, погружные, дренажные и канализационные насосы. Подбор, поставка, цены, технические консультации и доставка

Тел: +7 495 204-14-52 | Email: sale@ru-cnp.com | <https://ru-cnp.com>

Запросите персональное коммерческое предложение - наши менеджеры ответят в течение 1 часа

Тел: +7 495 204-14-52 | Email: sale@ru-cnp.com | <https://ru-cnp.com>

Длина электрокабеля

10 м

Отправьте запрос на коммерческое предложение и получите индивидуальные цены и сроки поставки. Насосное оборудование: циркуляционные, многоступенчатые, погружные, дренажные и канализационные насосы. Подбор, поставка, цены, технические консультации и доставка

Тел: +7 495 204-14-52 | Email: sale@ru-cnp.com | <https://ru-cnp.com>

Запросите персональное коммерческое предложение - наши менеджеры ответят в течение 1 часа

Тел: +7 495 204-14-52 | Email: sale@ru-cnp.com | <https://ru-cnp.com>

Фото Погружной дренажный насос CNP 50WQ 25-35-7,5 AC(I)



Отправьте запрос на коммерческое предложение и получите индивидуальные цены и сроки поставки. Насосное оборудование: циркуляционные, многоступенчатые, погружные, дренажные и канализационные насосы. Подбор, поставка, цены, технические консультации и доставка

Тел: +7 495 204-14-52 | Email: sale@ru-cnp.com | <https://ru-cnp.com>

Запросите персональное коммерческое предложение - наши менеджеры ответят в течение 1 часа

Тел: +7 495 204-14-52 | Email: sale@ru-cnp.com | <https://ru-cnp.com>



Отправьте запрос на коммерческое предложение и получите индивидуальные цены и сроки поставки. Насосное оборудование: циркуляционные, многоступенчатые, погружные, дренажные и канализационные насосы. Подбор, поставка, цены, технические консультации и доставка

Тел: +7 495 204-14-52 | Email: sale@ru-cnp.com | <https://ru-cnp.com>

Запросите персональное коммерческое предложение - наши менеджеры ответят в течение 1 часа

Тел: +7 495 204-14-52 | Email: sale@ru-cnp.com | <https://ru-cnp.com>



Отправьте запрос на коммерческое предложение и получите индивидуальные цены и сроки поставки. Насосное оборудование: циркуляционные, многоступенчатые, погружные, дренажные и канализационные насосы. Подбор, поставка, цены, технические консультации и доставка

Тел: +7 495 204-14-52 | Email: sale@ru-cnp.com | <https://ru-cnp.com>

Запросите персональное коммерческое предложение - наши менеджеры ответят в течение 1 часа

Тел: +7 495 204-14-52 | Email: sale@ru-cnp.com | <https://ru-cnp.com>

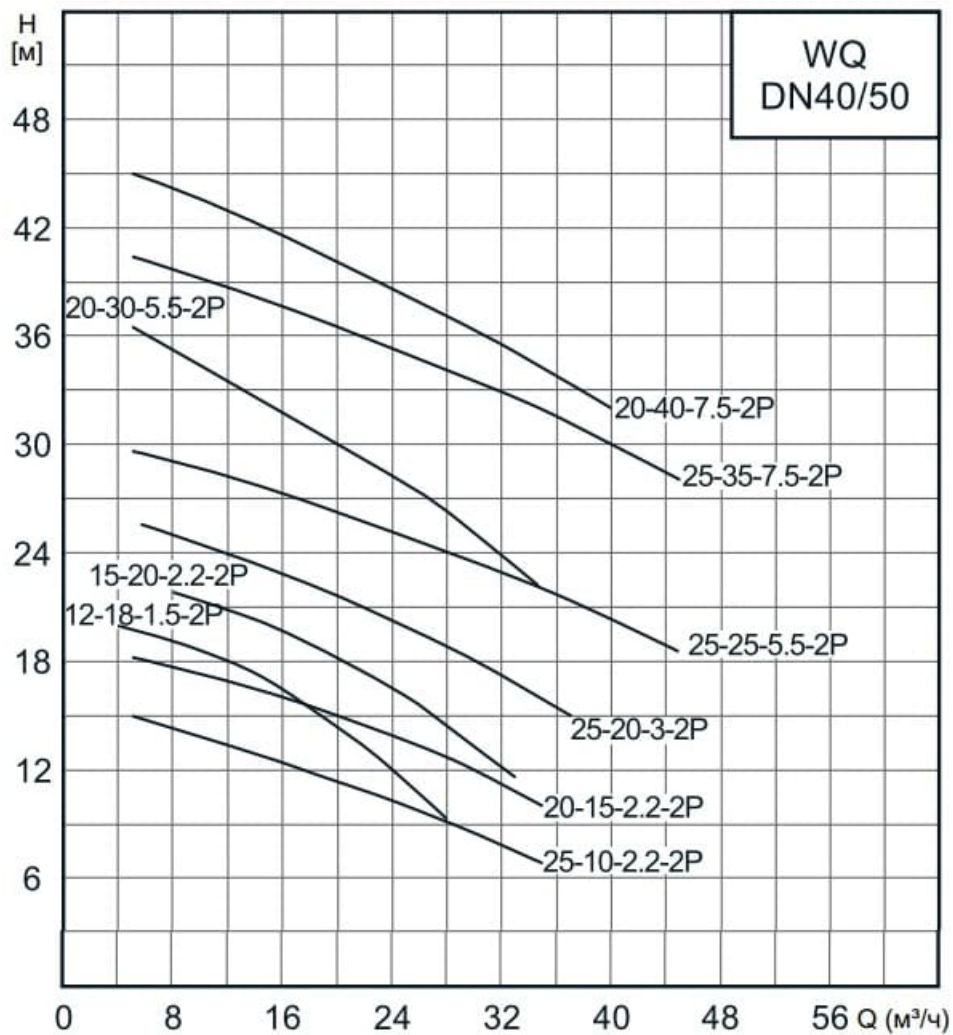


Отправьте запрос на коммерческое предложение и получите индивидуальные цены и сроки поставки. Насосное оборудование: циркуляционные, многоступенчатые, погружные, дренажные и канализационные насосы. Подбор, поставка, цены, технические консультации и доставка

Тел: +7 495 204-14-52 | Email: sale@ru-cnp.com | <https://ru-cnp.com>

Запросите персональное коммерческое предложение - наши менеджеры ответят в течение 1 часа

Тел: +7 495 204-14-52 | Email: sale@ru-cnp.com | <https://ru-cnp.com>



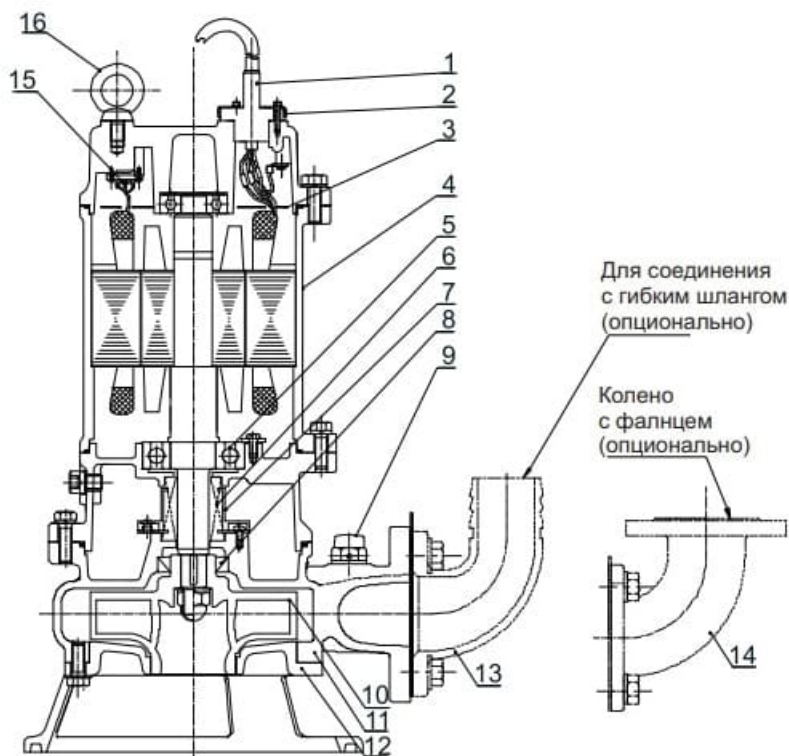
Отправьте запрос на коммерческое предложение и получите индивидуальные цены и сроки поставки. Насосное оборудование: циркуляционные, многоступенчатые, погружные, дренажные и канализационные насосы. Подбор, поставка, цены, технические консультации и доставка

Тел: +7 495 204-14-52 | Email: sale@ru-cnp.com | <https://ru-cnp.com>

Запросите персональное коммерческое предложение - наши менеджеры ответят в течение 1 часа

Тел: +7 495 204-14-52 | Email: sale@ru-cnp.com | <https://ru-cnp.com>

WQ(I)



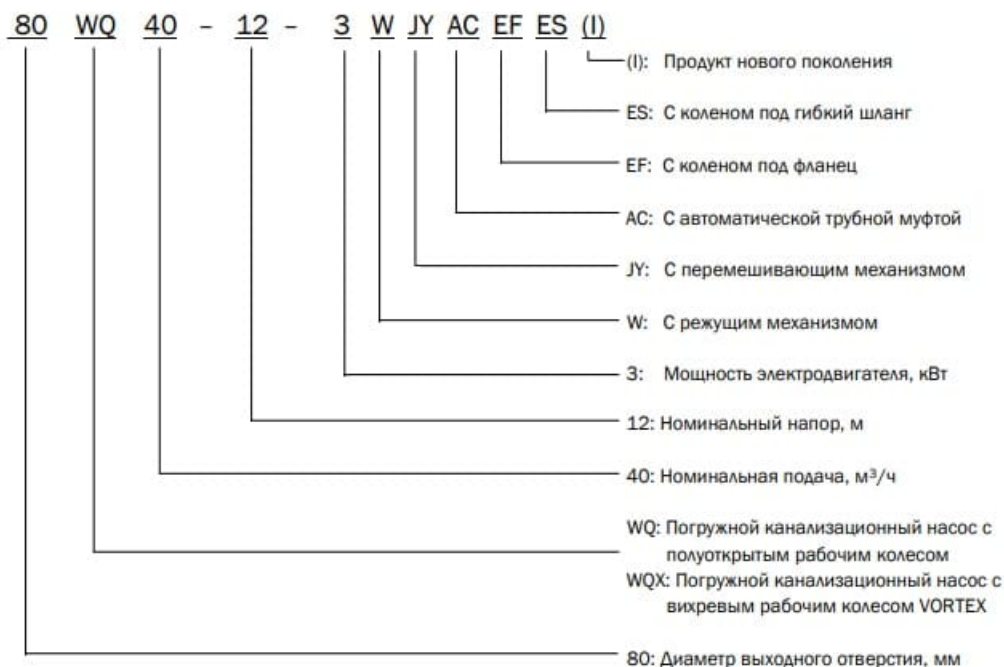
| No. | Наименование | Материал |
|-----|-----------------------------|-------------------------------------|
| 1 | Кабель | Резина YZW |
| 2 | Кабельный ввод | / |
| 3 | Пластина | / |
| 4 | Электродвигатель | / |
| 5 | Подшипник | / |
| 6 | Торцевое уплотнение | Карбид кремния/ карбид вольфрама |
| 7 | Маслоподъемник | / |
| 8 | Манжетное уплотнение | Нитрильный каучук |
| 9 | Воздушный клапан | Резина/ПВХ |
| 10 | Рабочее колесо | HT200 |
| 11 | Корпус | HT200 |
| 12 | Крышка всасывания | HT200 |
| 13 | Соединение с гибким шлангом | HT200 |
| 14 | Колено с фланцем | HT200 |
| 15 | Тепловая защита | / |
| 16 | Рым-болт | / |

Отправьте запрос на коммерческое предложение и получите индивидуальные цены и сроки поставки. Насосное оборудование: циркуляционные, многоступенчатые, погружные, дренажные и канализационные насосы. Подбор, поставка, цены, технические консультации и доставка

Тел: +7 495 204-14-52 | Email: sale@ru-cnp.com | <https://ru-cnp.com>

Запросите персональное коммерческое предложение - наши менеджеры ответят в течение 1 часа

Тел: +7 495 204-14-52 | Email: sale@ru-cnp.com | <https://ru-cnp.com>



Отправьте запрос на коммерческое предложение и получите индивидуальные цены и сроки поставки. Насосное оборудование: циркуляционные, многоступенчатые, погружные, дренажные и канализационные насосы. Подбор, поставка, цены, технические консультации и доставка

Тел: +7 495 204-14-52 | Email: sale@ru-cnp.com | <https://ru-cnp.com>