

**Запросите персональное коммерческое предложение - наши менеджеры ответят в течение 1 часа**

Тел: +7 495 204-14-52 | Email: [sale@ru-cnp.com](mailto:sale@ru-cnp.com) | <https://ru-cnp.com>

**Полные характеристики, описание и фото на  
Погружной дренажный насос CNP 50WQ 25-20-3,0 AC(I)  
(CNP 50W25-20-3AC(I))**



**УЗНАТЬ ЦЕНУ ИЛИ КУПИТЬ**

Отправьте запрос на коммерческое предложение и получите индивидуальные цены и сроки поставки. Насосное оборудование: циркуляционные, многоступенчатые, погружные, дренажные и канализационные насосы. Подбор, поставка, цены, технические консультации и доставка

Тел: +7 495 204-14-52 | Email: [sale@ru-cnp.com](mailto:sale@ru-cnp.com) | <https://ru-cnp.com>

**Запросите персональное коммерческое предложение - наши менеджеры ответят в течение 1 часа**

Тел: +7 495 204-14-52 | Email: [sale@ru-cnp.com](mailto:sale@ru-cnp.com) | <https://ru-cnp.com>

## Оглавление

---

Описание CNP 50W25-20-3AC(I)

---

Характеристики товара

---

Фото CNP 50W25-20-3AC(I)

---

Отправьте запрос на коммерческое предложение и получите индивидуальные цены и сроки поставки. Насосное оборудование: циркуляционные, многоступенчатые, погружные, дренажные и канализационные насосы. Подбор, поставка, цены, технические консультации и доставка

Тел: +7 495 204-14-52 | Email: [sale@ru-cnp.com](mailto:sale@ru-cnp.com) | <https://ru-cnp.com>

## Запросите персональное коммерческое предложение - наши менеджеры ответят в течение 1 часа

Тел: +7 495 204-14-52 | Email: [sale@ru-cnp.com](mailto:sale@ru-cnp.com) | <https://ru-cnp.com>

### Описание Погружной дренажный насос CNP 50WQ 25-20-3,0 AC(I)

Погружной дренажный насос CNP 50WQ 25-20-3,0 AC(I) предназначен для перекачивания загрязненных вод и неагрессивных жидкостей с твердыми и волокнистыми включениями. Это вертикальный центробежный моноблочный электронасос погружного типа, рассчитанный на стационарную установку в дренажные и канализационные системы коммунального, промышленного и сельскохозяйственного назначения.

Насос укомплектован автоматической трубной муфтой для подключения к дренажной системе диаметром 50 мм и способен работать в условиях, где требуется откачка производственных и канализационных сточных вод, дождевой и ливневой воды, дренирование затопленных котлованов, перекачивание воды из колодцев, бассейнов, прудов и других водоемов. Корпус, рабочее колесо и корпус двигателя выполнены из чугуна, вал — из нержавеющей стали. Применено двойное торцевое уплотнение в масляной камере с парой карбид кремния и карбид вольфрама.

Насос рассчитан на перекачивание жидкостей с включениями до 25,5 мм при температуре не выше +40 °С, плотности до 1200 кг/м<sup>3</sup> и pH от 4 до 10. Трехфазный электродвигатель имеет встроенную термозащиту, класс защиты IP68, класс изоляции F и режим работы S1. Максимальная глубина погружения под зеркало воды — 20 м, минимальный уровень жидкости должен находиться на высоте половины корпуса двигателя для длительной работы без перегрева. Электрокабель имеет длину 10 м.

### Ключевые особенности CNP 50WQ 25-20-3,0 AC(I)

- **Тип насоса:** Погружной дренажный, вертикальный центробежный моноблочный.
- **Назначение:** Перекачивание загрязненных вод, сточных вод и неагрессивных жидкостей с включениями.
- **Максимальная производительность:** 38 м<sup>3</sup>/ч.
- **Номинальная производительность:** 25 м<sup>3</sup>/ч.
- **Максимальный напор:** 25,5 м.
- **Номинальный напор:** 20 м.
- **Размер частиц:** До 25,5 мм.
- **Питание:** 380 ± 10 %, В, 50 Гц.
- **Мощность двигателя:** 3000 Вт.
- **Ток:** 6,1 А.
- **Глубина погружения:** До 20 м.
- **Присоединение:** DN50, фланец.
- **Длина электрокабеля:** 10 м.
- **Режим работы:** S1, продолжительный.
- **Класс защиты:** IP68.
- **Класс изоляции:** F.
- **Термозащита:** Встроенная.
- **Уплотнение:** Двойное торцевое в масляной камере, карбид кремния / карбид вольфрама.

Отправьте запрос на коммерческое предложение и получите индивидуальные цены и сроки поставки. Насосное оборудование: циркуляционные, многоступенчатые, погружные, дренажные и канализационные насосы. Подбор, поставка, цены, технические консультации и доставка

Тел: +7 495 204-14-52 | Email: [sale@ru-cnp.com](mailto:sale@ru-cnp.com) | <https://ru-cnp.com>

**Запросите персональное коммерческое предложение - наши менеджеры ответят в течение 1 часа**

Тел: +7 495 204-14-52 | Email: [sale@ru-cnp.com](mailto:sale@ru-cnp.com) | <https://ru-cnp.com>

## Применение

---

Насос применяют в жилищно-коммунальном хозяйстве, на промышленных предприятиях, муниципальных объектах и в сельском хозяйстве. Он подходит для стационарных дренажных систем, откачки дождевой и ливневой воды, транспортировки сточных вод в канализацию, дренирования котлованов и перекачивания воды из колодцев, прудов и бассейнов. Модель также используется для очистки сточных вод и в горнодобывающей промышленности, где требуется работа с загрязненной жидкостью и твердыми или волокнистыми включениями. Автоматическая трубная муфта упрощает подключение к дренажной линии 50 мм, а стационарное исполнение обеспечивает длительную эксплуатацию при соблюдении температурных и режимных ограничений.

Отправьте запрос на коммерческое предложение и получите индивидуальные цены и сроки поставки. Насосное оборудование: циркуляционные, многоступенчатые, погружные, дренажные и канализационные насосы. Подбор, поставка, цены, технические консультации и доставка

Тел: +7 495 204-14-52 | Email: [sale@ru-cnp.com](mailto:sale@ru-cnp.com) | <https://ru-cnp.com>

Запросите персональное коммерческое предложение - наши менеджеры ответят в течение 1 часа

Тел: +7 495 204-14-52 | Email: [sale@ru-cnp.com](mailto:sale@ru-cnp.com) | <https://ru-cnp.com>

## Характеристики Погружной дренажный насос CNP 50WQ 25-20-3,0 AC(I)

Вес	44 кг
Размер присоединения	DN50 фланец
Присоединение	Автоматическая трубная муфта, дренажная система DN50
Материал корпуса	Чугун, вал нержавеющая сталь, уплотнение карбид кремния / карбид вольфрама
Материал рабочего колеса	Чугун
Уплотнение	Двойное торцевое в масляной камере, карбид кремния/карбид вольфрама
Материал вала	Нержавеющая сталь
Материал корпуса насоса	Чугун
Материал корпуса двигателя	Чугун
Режим работы	S1 продолжительный
Максимальная производительность	Номинальная 25 м <sup>3</sup> /ч, максимальная 38 м <sup>3</sup> /ч
Режущий механизм	Нет
Максимальный напор	25,5, М
Номинальная производительность	25, м <sup>3</sup> /ч
Номинальный напор	20, м
Макс. частота вращения двигателя	2840, Об/мин

Отправьте запрос на коммерческое предложение и получите индивидуальные цены и сроки поставки. Насосное оборудование: циркуляционные, многоступенчатые, погружные, дренажные и канализационные насосы. Подбор, поставка, цены, технические консультации и доставка

Тел: +7 495 204-14-52 | Email: [sale@ru-cnp.com](mailto:sale@ru-cnp.com) | <https://ru-cnp.com>

**Запросите персональное коммерческое предложение - наши менеджеры ответят в течение 1 часа**

Тел: +7 495 204-14-52 | Email: [sale@ru-cnp.com](mailto:sale@ru-cnp.com) | <https://ru-cnp.com>

Термозащита	Встроенная
Максимальный размер частиц	25.5, мм
Поплаковый выключатель	Нет
Напряжение питания	380 ± 10 %, В, 50 Гц, трехфазный, 3000 Вт
Мощность двигателя P2	3000, Вт
Двигатель	Трехфазный
Ток	6,1, А
Температура жидкости	+1...+40°C
Максимальная глубина погружения под зеркало воды	Температура жидкости до +40 °С, pH 4-10, плотность до 1200 кг/м <sup>3</sup> , глубина погружения до 20 м
Гарантия производителя	24 мес.
Артикул	CNP 50WQ 25-20-3,0 AC(I)
УРС	CNP 50WQ 25-20-3,0 AC(I)
Класс защиты	IP68
Класс изоляции	F
Страна бренда	Китай
Страна производитель	Китай
Длина электрокабеля	10 м
Тип насоса	Погружной дренажный, вертикальный центробежный моноблочный для загрязненных вод

Отправьте запрос на коммерческое предложение и получите индивидуальные цены и сроки поставки. Насосное оборудование: циркуляционные, многоступенчатые, погружные, дренажные и канализационные насосы. Подбор, поставка, цены, технические консультации и доставка

Тел: +7 495 204-14-52 | Email: [sale@ru-cnp.com](mailto:sale@ru-cnp.com) | <https://ru-cnp.com>

**Запросите персональное коммерческое предложение - наши менеджеры ответят в течение 1 часа**

Тел: +7 495 204-14-52 | Email: [sale@ru-cnp.com](mailto:sale@ru-cnp.com) | <https://ru-cnp.com>

## **Фото Погружной дренажный насос CNP 50WQ 25-20-3,0 AC(I)**

---



Отправьте запрос на коммерческое предложение и получите индивидуальные цены и сроки поставки. Насосное оборудование: циркуляционные, многоступенчатые, погружные, дренажные и канализационные насосы. Подбор, поставка, цены, технические консультации и доставка

Тел: +7 495 204-14-52 | Email: [sale@ru-cnp.com](mailto:sale@ru-cnp.com) | <https://ru-cnp.com>

**Запросите персональное коммерческое предложение - наши менеджеры ответят в течение 1 часа**

Тел: +7 495 204-14-52 | Email: [sale@ru-cnp.com](mailto:sale@ru-cnp.com) | <https://ru-cnp.com>



Отправьте запрос на коммерческое предложение и получите индивидуальные цены и сроки поставки. Насосное оборудование: циркуляционные, многоступенчатые, погружные, дренажные и канализационные насосы. Подбор, поставка, цены, технические консультации и доставка

Тел: +7 495 204-14-52 | Email: [sale@ru-cnp.com](mailto:sale@ru-cnp.com) | <https://ru-cnp.com>

**Запросите персональное коммерческое предложение - наши менеджеры ответят в течение 1 часа**

Тел: +7 495 204-14-52 | Email: [sale@ru-cnp.com](mailto:sale@ru-cnp.com) | <https://ru-cnp.com>



Отправьте запрос на коммерческое предложение и получите индивидуальные цены и сроки поставки. Насосное оборудование: циркуляционные, многоступенчатые, погружные, дренажные и канализационные насосы. Подбор, поставка, цены, технические консультации и доставка

Тел: +7 495 204-14-52 | Email: [sale@ru-cnp.com](mailto:sale@ru-cnp.com) | <https://ru-cnp.com>

**Запросите персональное коммерческое предложение - наши менеджеры ответят в течение 1 часа**

Тел: +7 495 204-14-52 | Email: [sale@ru-cnp.com](mailto:sale@ru-cnp.com) | <https://ru-cnp.com>

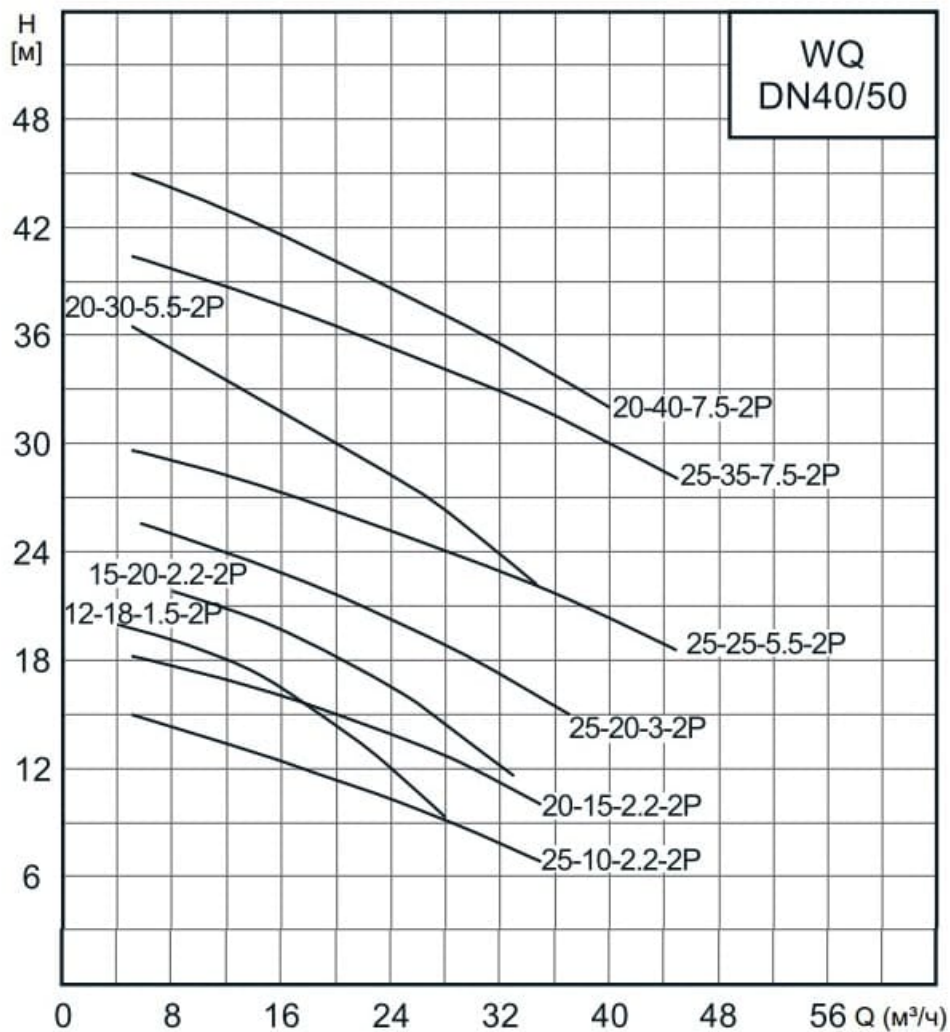


Отправьте запрос на коммерческое предложение и получите индивидуальные цены и сроки поставки. Насосное оборудование: циркуляционные, многоступенчатые, погружные, дренажные и канализационные насосы. Подбор, поставка, цены, технические консультации и доставка

Тел: +7 495 204-14-52 | Email: [sale@ru-cnp.com](mailto:sale@ru-cnp.com) | <https://ru-cnp.com>

**Запросите персональное коммерческое предложение - наши менеджеры ответят в течение 1 часа**

Тел: +7 495 204-14-52 | Email: [sale@ru-cnp.com](mailto:sale@ru-cnp.com) | <https://ru-cnp.com>



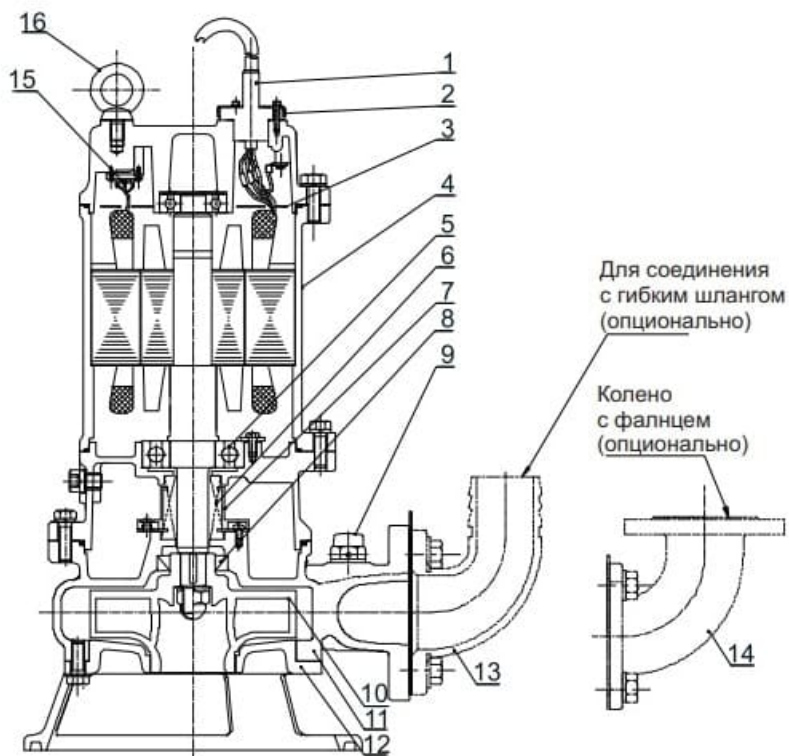
Отправьте запрос на коммерческое предложение и получите индивидуальные цены и сроки поставки. Насосное оборудование: циркуляционные, многоступенчатые, погружные, дренажные и канализационные насосы. Подбор, поставка, цены, технические консультации и доставка

Тел: +7 495 204-14-52 | Email: [sale@ru-cnp.com](mailto:sale@ru-cnp.com) | <https://ru-cnp.com>

Запросите персональное коммерческое предложение - наши менеджеры ответят в течение 1 часа

Тел: +7 495 204-14-52 | Email: sale@ru-cnp.com | <https://ru-cnp.com>

WQ(I)



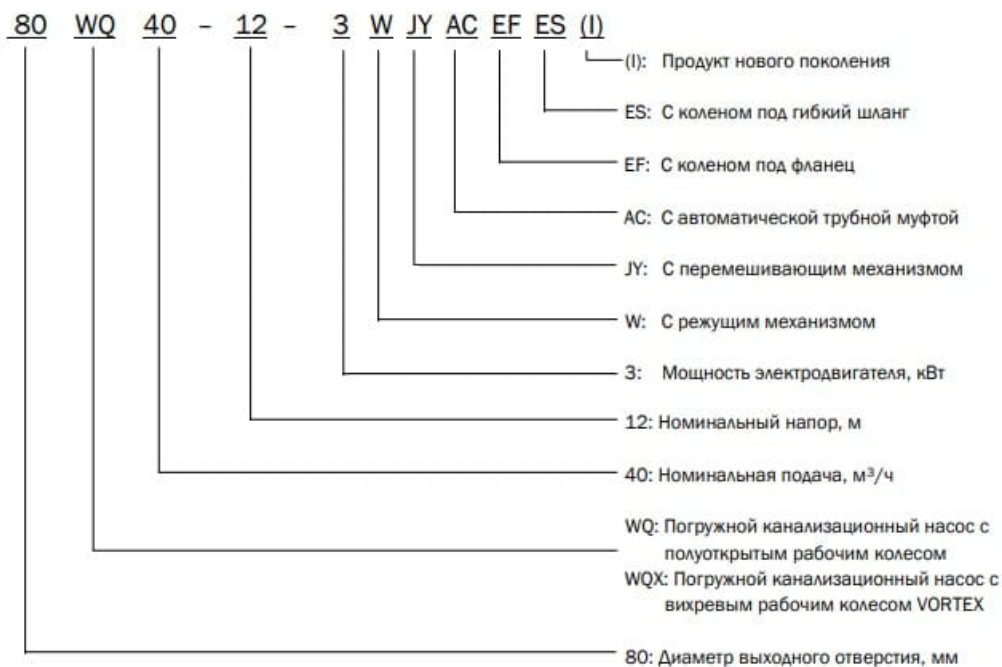
No.	Наименование	Материал
1	Кабель	Резина YZW
2	Кабельный ввод	/
3	Пластина	/
4	Электродвигатель	/
5	Подшипник	/
6	Торцевое уплотнение	Карбид кремния/ карбид вольфрама
7	Маслоподъемник	/
8	Манжетное уплотнение	Нитрильный каучук
9	Воздушный клапан	Резина/ПВХ
10	Рабочее колесо	HT200
11	Корпус	HT200
12	Крышка всасывания	HT200
13	Соединение с гибким шлангом	HT200
14	Колено с фланцем	HT200
15	Тепловая защита	/
16	Рым-болт	/

Отправьте запрос на коммерческое предложение и получите индивидуальные цены и сроки поставки. Насосное оборудование: циркуляционные, многоступенчатые, погружные, дренажные и канализационные насосы. Подбор, поставка, цены, технические консультации и доставка

Тел: +7 495 204-14-52 | Email: sale@ru-cnp.com | <https://ru-cnp.com>

## Запросите персональное коммерческое предложение - наши менеджеры ответят в течение 1 часа

Тел: +7 495 204-14-52 | Email: [sale@ru-cnp.com](mailto:sale@ru-cnp.com) | <https://ru-cnp.com>



Отправьте запрос на коммерческое предложение и получите индивидуальные цены и сроки поставки. Насосное оборудование: циркуляционные, многоступенчатые, погружные, дренажные и канализационные насосы. Подбор, поставка, цены, технические консультации и доставка

Тел: +7 495 204-14-52 | Email: [sale@ru-cnp.com](mailto:sale@ru-cnp.com) | <https://ru-cnp.com>