

Запросите персональное коммерческое предложение - наши менеджеры ответят в течение 1 часа

Тел: +7 495 204-14-52 | Email: sale@ru-cnp.com | <https://ru-cnp.com>

**Полные характеристики, описание и фото на
CNP 50WQ 15-8-1.1 ES(I) погружной дренажный насос
(CNP 50WQ15-8-1.1ES(I))**



УЗНАТЬ ЦЕНУ ИЛИ КУПИТЬ

Отправьте запрос на коммерческое предложение и получите индивидуальные цены и сроки поставки. Насосное оборудование: циркуляционные, многоступенчатые, погружные, дренажные и канализационные насосы. Подбор, поставка, цены, технические консультации и доставка

Тел: +7 495 204-14-52 | Email: sale@ru-cnp.com | <https://ru-cnp.com>

Запросите персональное коммерческое предложение - наши менеджеры ответят в течение 1 часа

Тел: +7 495 204-14-52 | Email: sale@ru-cnp.com | <https://ru-cnp.com>

Оглавление

Описание CNP 50WQ15-8-1.1ES(I)

Характеристики товара

Фото CNP 50WQ15-8-1.1ES(I)

Отправьте запрос на коммерческое предложение и получите индивидуальные цены и сроки поставки. Насосное оборудование: циркуляционные, многоступенчатые, погружные, дренажные и канализационные насосы. Подбор, поставка, цены, технические консультации и доставка

Тел: +7 495 204-14-52 | Email: sale@ru-cnp.com | <https://ru-cnp.com>

Запросите персональное коммерческое предложение - наши менеджеры ответят в течение 1 часа

Тел: +7 495 204-14-52 | Email: sale@ru-cnp.com | <https://ru-cnp.com>

Описание CNP 50WQ 15-8-1.1 ES(I) погружной дренажный насос

Погружной дренажный насос CNP 50WQ15-8-1.1ES(I) — вертикальный центробежный моноблочный электронасос для переносного использования, укомплектованный коленом для присоединения гибкого шланга диаметром 50 мм. Предназначен для перекачивания загрязненных вод и других неагрессивных жидкостей с твердыми и волокнистыми включениями. Применяется в коммунальном хозяйстве, промышленности, на объектах водоотведения, в ливневой и автономной канализации, а также для дренажа колодцев, прудов, бассейнов и затопленных котлованов.

Работает с жидкостью до +40 °С, pH от 4,0 до 10 и плотностью не более 1200 кг/м³. Максимальная глубина погружения — 20 м, допустимый размер включений — до 20 мм. Корпус и рабочее колесо изготовлены из чугуна HT200, вал двигателя — из нержавеющей стали. Кабель имеет резиновую химически стойкую оболочку. Уплотнение выполнено по схеме двойного торцевого уплотнения в масляной камере с карбидом кремния и карбидом вольфрама. Для длительной работы необходимо сохранять минимальный уровень жидкости на высоте половины корпуса электродвигателя.

Трехфазный электродвигатель работает при напряжении 380±10 % В, частоте 50 Гц. Номинальная производительность — 15 м³/ч, максимальная — 20 м³/ч. Номинальный напор — 8 м, максимальный — 13 м. Мощность P2 составляет 1100 Вт при частоте вращения 2850 об/мин. Степень защиты IP68, класс изоляции F, встроенная термозащита, режим работы S1. Не оснащен поплавковым выключателем и режущим механизмом. Электрокабель длиной 10 м, присоединение через DN50 фланец.

Ключевые особенности CNP 50WQ15-8-1.1ES(I)

- **Тип насоса:** погружной дренажный, центробежный, моноблочный.
- **Назначение:** перекачивание загрязненных вод и неагрессивных жидкостей с включениями.
- **Максимальный размер частиц:** 20 мм.
- **Номинальная производительность:** 15 м³/ч.
- **Максимальная производительность:** 20 м³/ч.
- **Номинальный напор:** 8 м.
- **Максимальный напор:** 13 м.
- **Напряжение питания:** 380±10 % В.
- **Мощность двигателя:** 1100 Вт.
- **Класс защиты:** IP68.
- **Присоединение:** DN50 фланец.

Отправьте запрос на коммерческое предложение и получите индивидуальные цены и сроки поставки. Насосное оборудование: циркуляционные, многоступенчатые, погружные, дренажные и канализационные насосы. Подбор, поставка, цены, технические консультации и доставка

Тел: +7 495 204-14-52 | Email: sale@ru-cnp.com | <https://ru-cnp.com>

Запросите персональное коммерческое предложение - наши менеджеры ответят в течение 1 часа

Тел: +7 495 204-14-52 | Email: sale@ru-cnp.com | <https://ru-cnp.com>

Применение

Насос используют для откачки и транспортировки загрязненной воды, сточных и дренажных вод, обслуживания колодцев, прудов, бассейнов, ливневых систем и автономной канализации. Подходит для коммунальных и промышленных объектов, требующих погружного оборудования для работы со средой, содержащей твердые и волокнистые включения до 20 мм.

Переносное исполнение с комплектным коленом для гибкого шланга диаметром 50 мм упрощает подключение к временным и мобильным схемам водоотведения. Насос можно применять при аварийной откачке, дренировании затопленных участков и других задачах, связанных с удалением загрязненной воды в допустимых условиях эксплуатации.

Отправьте запрос на коммерческое предложение и получите индивидуальные цены и сроки поставки. Насосное оборудование: циркуляционные, многоступенчатые, погружные, дренажные и канализационные насосы. Подбор, поставка, цены, технические консультации и доставка

Тел: +7 495 204-14-52 | Email: sale@ru-cnp.com | <https://ru-cnp.com>

Запросите персональное коммерческое предложение - наши менеджеры ответят в течение 1 часа

Тел: +7 495 204-14-52 | Email: sale@ru-cnp.com | <https://ru-cnp.com>

Характеристики CNP 50WQ 15-8-1.1 ES(I) погружной дренажный насос

Ток	2,6 А
Напряжение питания	380±10 % В
Мощность двигателя P2	1100 Вт
Двигатель	трехфазный
Частота сети	50 Гц
Присоединение	DN50 фланец
Размер присоединения	DN50 фланец
Материал рабочего колеса	чугун HT200
Уплотнение	двойное торцевое в масляной камере, карбид кремния / карбид вольфрама
Материал вала	нержавеющая сталь
Материал корпуса насоса	чугун HT200
Материал корпуса двигателя	чугун HT200
Вес	25,5 кг
Максимальная глубина погружения	20 м
Температура жидкости	+1...+40 °С
Максимальная глубина погружения под зеркало воды	20, м

Отправьте запрос на коммерческое предложение и получите индивидуальные цены и сроки поставки. Насосное оборудование: циркуляционные, многоступенчатые, погружные, дренажные и канализационные насосы. Подбор, поставка, цены, технические консультации и доставка

Тел: +7 495 204-14-52 | Email: sale@ru-cnp.com | <https://ru-cnp.com>

Запросите персональное коммерческое предложение - наши менеджеры ответят в течение 1 часа

Тел: +7 495 204-14-52 | Email: sale@ru-cnp.com | <https://ru-cnp.com>

Плотность жидкости	не более 1200 кг/м ³
pH среды	4,0 - 10
Гарантия производителя	24, Мес
Гарантия	24 месяца
Комплектация	колесо для присоединения гибкого шланга 50 мм
Режущий механизм	нет
Максимальная производительность	20 м ³ /ч
Максимальный напор	13 м
Номинальная производительность	15 м ³ /ч
Номинальный напор	8 м
Макс. частота вращения двигателя	2850 об/мин
Термозащита	встроенная
Максимальный размер частиц	20 мм
Поплаковый выключатель	нет
Режим работы	S1, продолжительный
Тип насоса	погружной дренажный, центробежный, моноблочный
Назначение	перекачивание загрязненных вод и неагрессивных жидкостей с включениями
Артикул	CNP 50WQ15-8-1.1ES(I)

Отправьте запрос на коммерческое предложение и получите индивидуальные цены и сроки поставки. Насосное оборудование: циркуляционные, многоступенчатые, погружные, дренажные и канализационные насосы. Подбор, поставка, цены, технические консультации и доставка

Тел: +7 495 204-14-52 | Email: sale@ru-cnp.com | <https://ru-cnp.com>

Запросите персональное коммерческое предложение - наши менеджеры ответят в течение 1 часа

Тел: +7 495 204-14-52 | Email: sale@ru-cnp.com | <https://ru-cnp.com>

Бренд	CNP
Страна производства	Китай
Класс защиты	IP68
Класс изоляции	F
Страна бренда	Китай
Страна производитель	Китай
Длина электрокабеля	10, м
Длина кабеля	10 м

Отправьте запрос на коммерческое предложение и получите индивидуальные цены и сроки поставки. Насосное оборудование: циркуляционные, многоступенчатые, погружные, дренажные и канализационные насосы. Подбор, поставка, цены, технические консультации и доставка

Тел: +7 495 204-14-52 | Email: sale@ru-cnp.com | <https://ru-cnp.com>

Запросите персональное коммерческое предложение - наши менеджеры ответят в течение 1 часа

Тел: +7 495 204-14-52 | Email: sale@ru-cnp.com | <https://ru-cnp.com>

Фото CNP 50WQ 15-8-1.1 ES(I) погружной дренажный насос



Отправьте запрос на коммерческое предложение и получите индивидуальные цены и сроки поставки. Насосное оборудование: циркуляционные, многоступенчатые, погружные, дренажные и канализационные насосы. Подбор, поставка, цены, технические консультации и доставка

Тел: +7 495 204-14-52 | Email: sale@ru-cnp.com | <https://ru-cnp.com>

Запросите персональное коммерческое предложение - наши менеджеры ответят в течение 1 часа

Тел: +7 495 204-14-52 | Email: sale@ru-cnp.com | <https://ru-cnp.com>



Отправьте запрос на коммерческое предложение и получите индивидуальные цены и сроки поставки. Насосное оборудование: циркуляционные, многоступенчатые, погружные, дренажные и канализационные насосы. Подбор, поставка, цены, технические консультации и доставка

Тел: +7 495 204-14-52 | Email: sale@ru-cnp.com | <https://ru-cnp.com>

Запросите персональное коммерческое предложение - наши менеджеры ответят в течение 1 часа

Тел: +7 495 204-14-52 | Email: sale@ru-cnp.com | <https://ru-cnp.com>



Отправьте запрос на коммерческое предложение и получите индивидуальные цены и сроки поставки. Насосное оборудование: циркуляционные, многоступенчатые, погружные, дренажные и канализационные насосы. Подбор, поставка, цены, технические консультации и доставка

Тел: +7 495 204-14-52 | Email: sale@ru-cnp.com | <https://ru-cnp.com>

Запросите персональное коммерческое предложение - наши менеджеры ответят в течение 1 часа

Тел: +7 495 204-14-52 | Email: sale@ru-cnp.com | <https://ru-cnp.com>

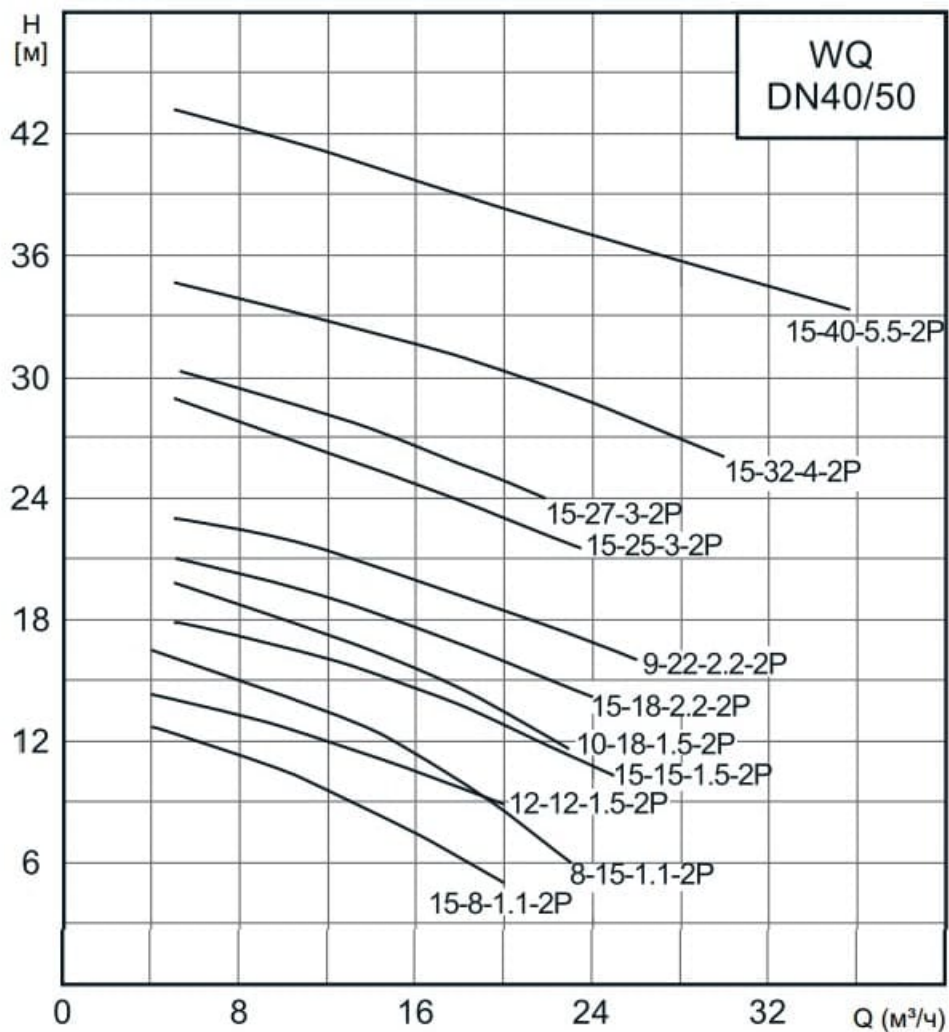


Отправьте запрос на коммерческое предложение и получите индивидуальные цены и сроки поставки. Насосное оборудование: циркуляционные, многоступенчатые, погружные, дренажные и канализационные насосы. Подбор, поставка, цены, технические консультации и доставка

Тел: +7 495 204-14-52 | Email: sale@ru-cnp.com | <https://ru-cnp.com>

Запросите персональное коммерческое предложение - наши менеджеры ответят в течение 1 часа

Тел: +7 495 204-14-52 | Email: sale@ru-cnp.com | <https://ru-cnp.com>



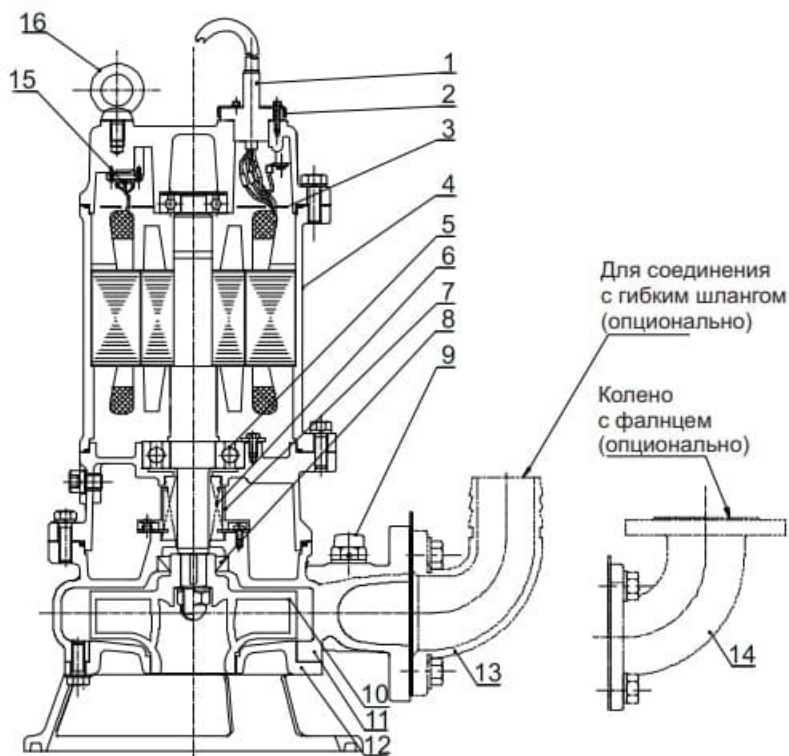
Отправьте запрос на коммерческое предложение и получите индивидуальные цены и сроки поставки. Насосное оборудование: циркуляционные, многоступенчатые, погружные, дренажные и канализационные насосы. Подбор, поставка, цены, технические консультации и доставка

Тел: +7 495 204-14-52 | Email: sale@ru-cnp.com | <https://ru-cnp.com>

Запросите персональное коммерческое предложение - наши менеджеры ответят в течение 1 часа

Тел: +7 495 204-14-52 | Email: sale@ru-cnp.com | <https://ru-cnp.com>

WQ(I)



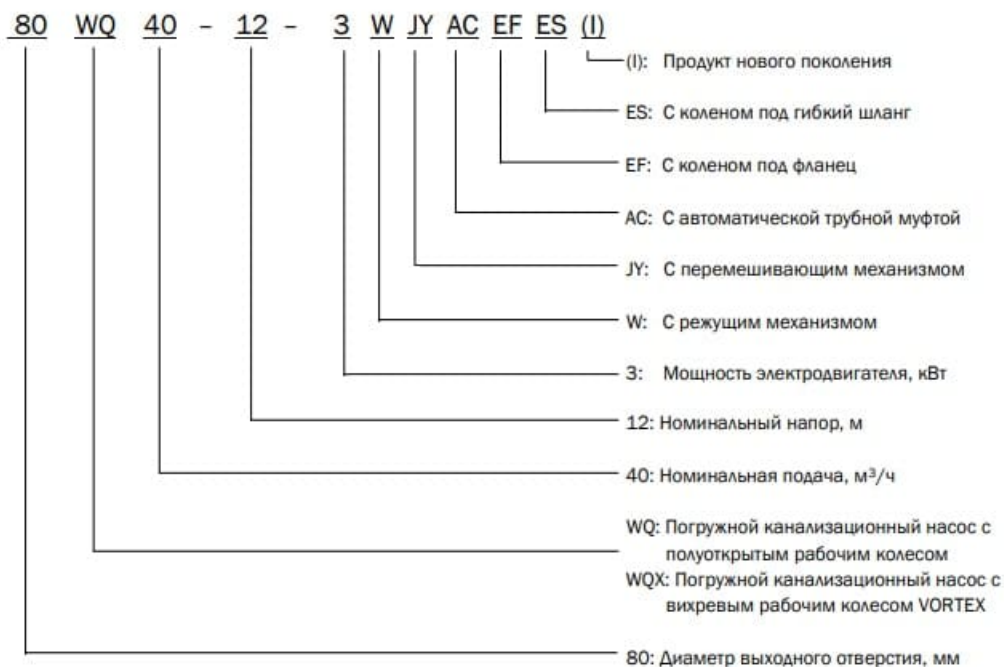
No.	Наименование	Материал
1	Кабель	Резина YZW
2	Кабельный ввод	/
3	Пластина	/
4	Электродвигатель	/
5	Подшипник	/
6	Торцевое уплотнение	Карбид кремния/ карбид вольфрама
7	Маслоподъемник	/
8	Манжетное уплотнение	Нитрильный каучук
9	Воздушный клапан	Резина/ПВХ
10	Рабочее колесо	HT200
11	Корпус	HT200
12	Крышка всасывания	HT200
13	Соединение с гибким шлангом	HT200
14	Колено с фланцем	HT200
15	Тепловая защита	/
16	Рым-болт	/

Отправьте запрос на коммерческое предложение и получите индивидуальные цены и сроки поставки. Насосное оборудование: циркуляционные, многоступенчатые, погружные, дренажные и канализационные насосы. Подбор, поставка, цены, технические консультации и доставка

Тел: +7 495 204-14-52 | Email: sale@ru-cnp.com | <https://ru-cnp.com>

Запросите персональное коммерческое предложение - наши менеджеры ответят в течение 1 часа

Тел: +7 495 204-14-52 | Email: sale@ru-cnp.com | <https://ru-cnp.com>



Отправьте запрос на коммерческое предложение и получите индивидуальные цены и сроки поставки. Насосное оборудование: циркуляционные, многоступенчатые, погружные, дренажные и канализационные насосы. Подбор, поставка, цены, технические консультации и доставка

Тел: +7 495 204-14-52 | Email: sale@ru-cnp.com | <https://ru-cnp.com>