

Запросите персональное коммерческое предложение - наши менеджеры ответят в течение 1 часа

Тел: +7 495 204-14-52 | Email: sale@ru-cnp.com | <https://ru-cnp.com>

**Полные характеристики, описание и фото на
Погружной дренажный насос CNP 50WQ 15-40-5,5 AC(I)
(CNP 50W15-40-5.5AC(I))**



УЗНАТЬ ЦЕНУ ИЛИ КУПИТЬ

Отправьте запрос на коммерческое предложение и получите индивидуальные цены и сроки поставки. Насосное оборудование: циркуляционные, многоступенчатые, погружные, дренажные и канализационные насосы. Подбор, поставка, цены, технические консультации и доставка

Тел: +7 495 204-14-52 | Email: sale@ru-cnp.com | <https://ru-cnp.com>

Запросите персональное коммерческое предложение - наши менеджеры ответят в течение 1 часа

Тел: +7 495 204-14-52 | Email: sale@ru-cnp.com | <https://ru-cnp.com>

Оглавление

Описание CNP 50W15-40-5.5AC(I)

Характеристики товара

Фото CNP 50W15-40-5.5AC(I)

Отправьте запрос на коммерческое предложение и получите индивидуальные цены и сроки поставки. Насосное оборудование: циркуляционные, многоступенчатые, погружные, дренажные и канализационные насосы. Подбор, поставка, цены, технические консультации и доставка

Тел: +7 495 204-14-52 | Email: sale@ru-cnp.com | <https://ru-cnp.com>

Запросите персональное коммерческое предложение - наши менеджеры ответят в течение 1 часа

Тел: +7 495 204-14-52 | Email: sale@ru-cnp.com | <https://ru-cnp.com>

Описание Погружной дренажный насос CNP 50WQ 15-40-5,5 AC(I)

Погружной дренажный насос CNP 50WQ 15-40-5,5 AC(I) — вертикальный центробежный моноблочный электронасос для стационарной погружной установки. Оснащен автоматической трубной муфтой диаметром 50 мм и рассчитан на работу в погруженном положении. Предназначен для перекачивания загрязненных вод и других неагрессивных жидкостей с твердыми и волокнистыми включениями. Применяется в системах водоотведения, канализации и дренажа, где требуется длительное и надежное функционирование.

Насос используется при транспортировке производственных и канализационных сточных масс, дождевой воды, стоков автономной и ливневой канализации. Подходит для откачки воды из колодцев, бассейнов, прудов и затопленных котлованов. Также применяется при очистке сточных вод в горной промышленности и шахтах, орошении в сельском хозяйстве и осушении болот в рыбоводческих хозяйствах. Стационарная конструкция предусматривает надежное охлаждение двигателя и удобство монтажа при работе с жидкостями, содержащими включения до 19,5 мм.

Модель питается от трехфазной сети 380 В, 50 Гц. Номинальная мощность двигателя — 5,5 кВт, ток — 10,8 А, максимальная частота вращения — 2940 об/мин. Допустимая глубина погружения — до 20 м, температура жидкости от +1 до +40 °С. Максимальная производительность — 36 м³/ч, максимальный напор — 43,5 м, номинальная производительность — 15 м³/ч, номинальный напор — 40 м. Корпус насоса, корпус двигателя и рабочее колесо выполнены из чугуна, вал — из нержавеющей стали. Уплотнение — двойное торцевое в масляной камере (карбид кремния / карбид вольфрама).

Ключевые особенности CNP 50WQ 15-40-5,5 AC(I)

- **Тип насоса:** Вертикальный, центробежный, моноблочный, погружной.
- **Производительность:** Максимальная 36 м³/ч, номинальная 15 м³/ч.
- **Напор:** Максимальный 43,5 м, номинальный 40 м.
- **Питание:** 3 × 380 В, 50 Гц.
- **Мощность двигателя:** 5,5 кВт.
- **Ток:** 10,8 А.
- **Присоединение:** DN50 фланец, автоматическая трубная муфта.
- **Рабочие условия:** Жидкость от +1 до +40 °С, глубина погружения до 20 м, включения до 19,5 мм.
- **Материалы:** Корпус насоса, корпус двигателя и рабочее колесо из чугуна, вал из нержавеющей стали.
- **Уплотнение:** Двойное торцевое в масляной камере (карбид кремния / карбид вольфрама).
- **Защита и режим:** IP68, встроенная термозащита, класс изоляции F, режим S1 продолжительный.
- **Конструктивные особенности:** Без режущего механизма и поплавкового выключателя.

Отправьте запрос на коммерческое предложение и получите индивидуальные цены и сроки поставки. Насосное оборудование: циркуляционные, многоступенчатые, погружные, дренажные и канализационные насосы. Подбор, поставка, цены, технические консультации и доставка

Тел: +7 495 204-14-52 | Email: sale@ru-cnp.com | <https://ru-cnp.com>

Запросите персональное коммерческое предложение - наши менеджеры ответят в течение 1 часа

Тел: +7 495 204-14-52 | Email: sale@ru-cnp.com | <https://ru-cnp.com>

Применение

Модель применяется при перекачивании загрязненных и канализационных стоков, дождевой воды, дренажных жидкостей и других неагрессивных сред с твердыми и волокнистыми включениями. Подходит для автономной и ливневой канализации, транспортировки стоков в городские сети, откачки воды из колодцев, бассейнов, природных и искусственных прудов, осушения затопленных котлованов. Востребован на промышленных предприятиях, муниципальных и коммунальных объектах, в системах очистки сточных вод, горной промышленности, шахтах, сельском хозяйстве и рыбоводческих хозяйствах. Стационарная установка с автоматической трубной муфтой упрощает монтаж в постоянные дренажные системы. При эксплуатации следует учитывать ограничения по температуре перекачиваемой жидкости, глубине погружения и размеру включений. Насос предназначен для неагрессивных сред и не подходит для углеводородных жидкостей.

Отправьте запрос на коммерческое предложение и получите индивидуальные цены и сроки поставки. Насосное оборудование: циркуляционные, многоступенчатые, погружные, дренажные и канализационные насосы. Подбор, поставка, цены, технические консультации и доставка

Тел: +7 495 204-14-52 | Email: sale@ru-cnp.com | <https://ru-cnp.com>

Запросите персональное коммерческое предложение - наши менеджеры ответят в течение 1 часа

Тел: +7 495 204-14-52 | Email: sale@ru-cnp.com | <https://ru-cnp.com>

Характеристики Погружной дренажный насос CNP 50WQ 15-40-5,5 AC(I)

Режим работы	S1 продолжительный
Поплаковый выключатель	Нет
Максимальный размер частиц	19,5 мм
Термозащита	Встроенная
Макс. частота вращения двигателя	2940 об/мин
Номинальный напор	40 м
Номинальная производительность	15 м³/ч
Максимальный напор	43,5 м
Максимальная производительность	36 м³/ч
Режущий механизм	Нет
Гарантия производителя	24 мес
Максимальная глубина погружения под зеркало воды	20 м
Температура жидкости	+1...+40 °C
Ток	10,8 А
Двигатель	Трехфазный
Мощность двигателя P2	5500 Вт
Напряжение питания	380±10%, В

Отправьте запрос на коммерческое предложение и получите индивидуальные цены и сроки поставки. Насосное оборудование: циркуляционные, многоступенчатые, погружные, дренажные и канализационные насосы. Подбор, поставка, цены, технические консультации и доставка

Тел: +7 495 204-14-52 | Email: sale@ru-cnp.com | <https://ru-cnp.com>

Запросите персональное коммерческое предложение - наши менеджеры ответят в течение 1 часа

Тел: +7 495 204-14-52 | Email: sale@ru-cnp.com | <https://ru-cnp.com>

Вес	84 кг
Материал корпуса двигателя	Чугун
Материал корпуса насоса	Чугун
Материал вала	Нержавеющая сталь
Уплотнение	Двойное торцевое в масляной камере, карбид кремния / карбид вольфрама
Материал рабочего колеса	Чугун
Размер присоединения	DN50 фланец
Тип насоса	Вертикальный, центробежный, моноблочный, погружной
Длина электрокабеля	10 м
Страна производитель	Китай
Страна бренда	Китай
Класс изоляции	F
Класс защиты	IP68

Отправьте запрос на коммерческое предложение и получите индивидуальные цены и сроки поставки. Насосное оборудование: циркуляционные, многоступенчатые, погружные, дренажные и канализационные насосы. Подбор, поставка, цены, технические консультации и доставка

Тел: +7 495 204-14-52 | Email: sale@ru-cnp.com | <https://ru-cnp.com>

Запросите персональное коммерческое предложение - наши менеджеры ответят в течение 1 часа

Тел: +7 495 204-14-52 | Email: sale@ru-cnp.com | <https://ru-cnp.com>

Фото Погружной дренажный насос CNP 50WQ 15-40-5,5 AC(I)



Отправьте запрос на коммерческое предложение и получите индивидуальные цены и сроки поставки. Насосное оборудование: циркуляционные, многоступенчатые, погружные, дренажные и канализационные насосы. Подбор, поставка, цены, технические консультации и доставка

Тел: +7 495 204-14-52 | Email: sale@ru-cnp.com | <https://ru-cnp.com>

Запросите персональное коммерческое предложение - наши менеджеры ответят в течение 1 часа

Тел: +7 495 204-14-52 | Email: sale@ru-cnp.com | <https://ru-cnp.com>



Отправьте запрос на коммерческое предложение и получите индивидуальные цены и сроки поставки. Насосное оборудование: циркуляционные, многоступенчатые, погружные, дренажные и канализационные насосы. Подбор, поставка, цены, технические консультации и доставка

Тел: +7 495 204-14-52 | Email: sale@ru-cnp.com | <https://ru-cnp.com>

Запросите персональное коммерческое предложение - наши менеджеры ответят в течение 1 часа

Тел: +7 495 204-14-52 | Email: sale@ru-cnp.com | <https://ru-cnp.com>



Отправьте запрос на коммерческое предложение и получите индивидуальные цены и сроки поставки. Насосное оборудование: циркуляционные, многоступенчатые, погружные, дренажные и канализационные насосы. Подбор, поставка, цены, технические консультации и доставка

Тел: +7 495 204-14-52 | Email: sale@ru-cnp.com | <https://ru-cnp.com>

Запросите персональное коммерческое предложение - наши менеджеры ответят в течение 1 часа

Тел: +7 495 204-14-52 | Email: sale@ru-cnp.com | <https://ru-cnp.com>

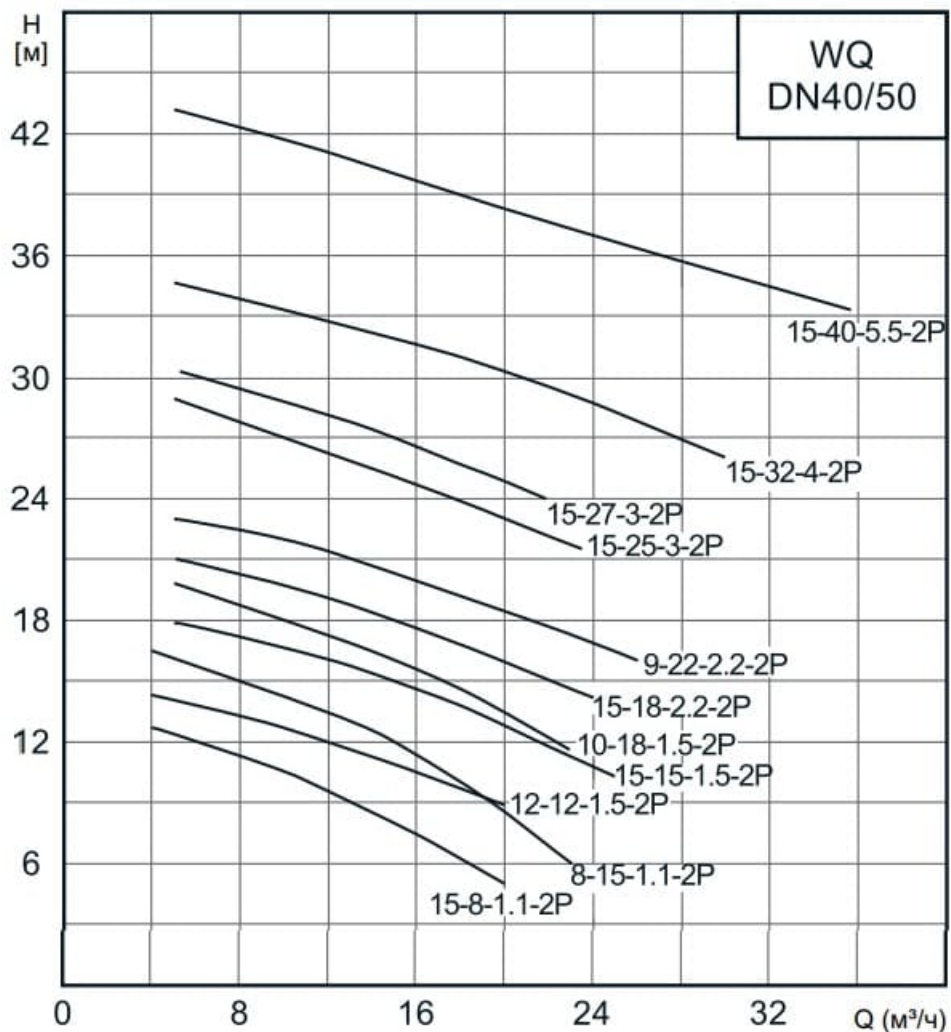


Отправьте запрос на коммерческое предложение и получите индивидуальные цены и сроки поставки. Насосное оборудование: циркуляционные, многоступенчатые, погружные, дренажные и канализационные насосы. Подбор, поставка, цены, технические консультации и доставка

Тел: +7 495 204-14-52 | Email: sale@ru-cnp.com | <https://ru-cnp.com>

Запросите персональное коммерческое предложение - наши менеджеры ответят в течение 1 часа

Тел: +7 495 204-14-52 | Email: sale@ru-cnp.com | <https://ru-cnp.com>



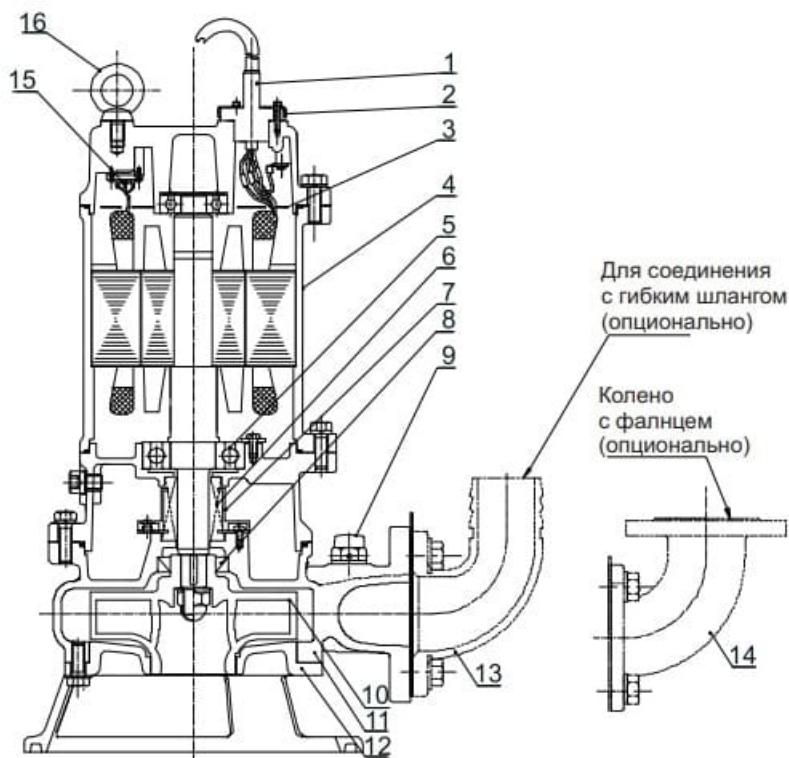
Отправьте запрос на коммерческое предложение и получите индивидуальные цены и сроки поставки. Насосное оборудование: циркуляционные, многоступенчатые, погружные, дренажные и канализационные насосы. Подбор, поставка, цены, технические консультации и доставка

Тел: +7 495 204-14-52 | Email: sale@ru-cnp.com | <https://ru-cnp.com>

Запросите персональное коммерческое предложение - наши менеджеры ответят в течение 1 часа

Тел: +7 495 204-14-52 | Email: sale@ru-cnp.com | <https://ru-cnp.com>

WQ(I)



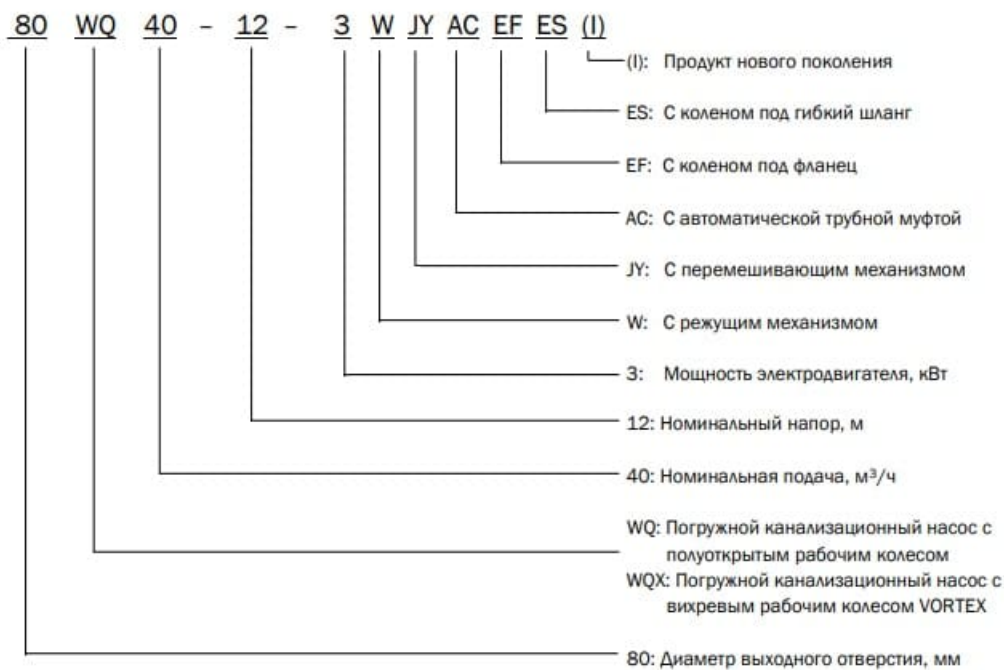
No.	Наименование	Материал
1	Кабель	Резина YZW
2	Кабельный ввод	/
3	Пластина	/
4	Электродвигатель	/
5	Подшипник	/
6	Торцевое уплотнение	Карбид кремния/ карбид вольфрама
7	Маслоподъемник	/
8	Манжетное уплотнение	Нитрильный каучук
9	Воздушный клапан	Резина/ПВХ
10	Рабочее колесо	HT200
11	Корпус	HT200
12	Крышка всасывания	HT200
13	Соединение с гибким шлангом	HT200
14	Колено с фланцем	HT200
15	Тепловая защита	/
16	Рым-болт	/

Отправьте запрос на коммерческое предложение и получите индивидуальные цены и сроки поставки. Насосное оборудование: циркуляционные, многоступенчатые, погружные, дренажные и канализационные насосы. Подбор, поставка, цены, технические консультации и доставка

Тел: +7 495 204-14-52 | Email: sale@ru-cnp.com | <https://ru-cnp.com>

Запросите персональное коммерческое предложение - наши менеджеры ответят в течение 1 часа

Тел: +7 495 204-14-52 | Email: sale@ru-cnp.com | <https://ru-cnp.com>



Отправьте запрос на коммерческое предложение и получите индивидуальные цены и сроки поставки. Насосное оборудование: циркуляционные, многоступенчатые, погружные, дренажные и канализационные насосы. Подбор, поставка, цены, технические консультации и доставка

Тел: +7 495 204-14-52 | Email: sale@ru-cnp.com | <https://ru-cnp.com>