

Запросите персональное коммерческое предложение - наши менеджеры ответят в течение 1 часа

Тел: +7 495 204-14-52 | Email: sale@ru-cnp.com | <https://ru-cnp.com>

**Полные характеристики, описание и фото на
Погружной дренажный насос CNP 50WQ 10-7-0,55 ES(I)
(CNP 50WQ10-7-0.55ES(I))**



УЗНАТЬ ЦЕНУ ИЛИ КУПИТЬ

Отправьте запрос на коммерческое предложение и получите индивидуальные цены и сроки поставки. Насосное оборудование: циркуляционные, многоступенчатые, погружные, дренажные и канализационные насосы. Подбор, поставка, цены, технические консультации и доставка

Тел: +7 495 204-14-52 | Email: sale@ru-cnp.com | <https://ru-cnp.com>

Запросите персональное коммерческое предложение - наши менеджеры ответят в течение 1 часа

Тел: +7 495 204-14-52 | Email: sale@ru-cnp.com | <https://ru-cnp.com>

Оглавление

Описание CNP 50WQ10-7-0.55ES(I)

Характеристики товара

Фото CNP 50WQ10-7-0.55ES(I)

Отправьте запрос на коммерческое предложение и получите индивидуальные цены и сроки поставки. Насосное оборудование: циркуляционные, многоступенчатые, погружные, дренажные и канализационные насосы. Подбор, поставка, цены, технические консультации и доставка

Тел: +7 495 204-14-52 | Email: sale@ru-cnp.com | <https://ru-cnp.com>

Запросите персональное коммерческое предложение - наши менеджеры ответят в течение 1 часа

Тел: +7 495 204-14-52 | Email: sale@ru-cnp.com | <https://ru-cnp.com>

Описание Погружной дренажный насос CNP 50WQ 10-7-0,55 ES(I)

Погружной дренажный насос CNP 50WQ 10-7-0,55 ES(I) предназначен для откачки загрязненной воды и неагрессивных жидкостей с твердыми и волокнистыми включениями до 15 мм. Это вертикальный центробежный моноблочный электронасос, рассчитанный на переносное использование в погруженном положении. Агрегат укомплектован коленом для присоединения гибкого шланга диаметром 50 мм, что упрощает подключение к системе отвода. Применяется в дренажных, канализационных и технологических системах для перекачивания загрязненной среды.

Насос рассчитан на трёхфазное питание $380\pm 10\%$ В, мощность двигателя 550 Вт, встроенную термозащиту, степень защиты IP68 и класс изоляции F. Максимальная глубина погружения под зеркало воды — 20 м, допустимая температура перекачиваемой жидкости +1...+40 °С, режим работы S1 (продолжительный) для непрерывной эксплуатации. Минимальный уровень жидкости при работе должен быть не ниже половины высоты корпуса двигателя.

Конструкция включает корпус и рабочее колесо из чугуна HT200, вал из нержавеющей стали, двойное торцевое уплотнение в масляной камере (пара карбид кремния и карбид вольфрама). Такое исполнение рассчитано на длительную работу в сложных условиях. Насос не предназначен для агрессивных жидкостей, углеводородов, масел, топлива, растворителей, а также не должен использоваться в бассейнах. Электрокабель длиной 10 м входит в комплектацию.

Ключевые особенности CNP 50WQ10-7-0.55ES(I)

- **Тип насоса:** центробежный моноблочный погружной, дренажный.
- **Назначение:** перекачивание загрязненной воды и неагрессивных жидкостей с включениями до 15 мм.
- **Комплектация:** колено для гибкого шланга 50 мм, электрокабель 10 м.
- **Напряжение питания:** $380\pm 10\%$ В.
- **Мощность двигателя P2:** 550 Вт.
- **Номинальная производительность:** 10 м³/ч.
- **Номинальный напор:** 7 м.
- **Максимальная производительность:** 17 м³/ч.
- **Максимальный напор:** 9,5 м.
- **Максимальная глубина погружения:** 20 м.
- **Максимальный размер частиц:** 15 мм.
- **Степень защиты:** IP68.
- **Режим работы:** S1, продолжительный.
- **Термозащита:** встроенная.

Отправьте запрос на коммерческое предложение и получите индивидуальные цены и сроки поставки. Насосное оборудование: циркуляционные, многоступенчатые, погружные, дренажные и канализационные насосы. Подбор, поставка, цены, технические консультации и доставка

Тел: +7 495 204-14-52 | Email: sale@ru-cnp.com | <https://ru-cnp.com>

Запросите персональное коммерческое предложение - наши менеджеры ответят в течение 1 часа

Тел: +7 495 204-14-52 | Email: sale@ru-cnp.com | <https://ru-cnp.com>

Применение

Насос используется для откачки дождевой, дренажной, бытовой и производственной сточной воды, транспортировки жидкости из колодцев, прудов и затопленных котлованов. Применяется в системах автономной и ливневой канализации, при транспортировке сточных вод в городскую канализационную сеть, а также для очистки стоков на промышленных и коммунальных объектах.

Модель востребована в сельском хозяйстве для осушения и орошения, в горнодобывающей сфере и шахтах, а также на объектах, где требуется переносное погружное оборудование с возможностью длительной непрерывной работы. Wichtig ist соблюдение ограничений: рабочая среда должна быть неагрессивной, без углеводородов, крупных абразивных примесей и волокнистых включений.

Для сохранения работоспособности необходимо соблюдать рабочие ограничения по температуре жидкости, уровню погружения и минимальному уровню воды при работе. Насос перекачивает среду с частицами до 15 мм и может применяться в инженерных и технологических системах дренажа и отвода загрязненных стоков.

Отправьте запрос на коммерческое предложение и получите индивидуальные цены и сроки поставки. Насосное оборудование: циркуляционные, многоступенчатые, погружные, дренажные и канализационные насосы. Подбор, поставка, цены, технические консультации и доставка

Тел: +7 495 204-14-52 | Email: sale@ru-cnp.com | <https://ru-cnp.com>

Запросите персональное коммерческое предложение - наши менеджеры ответят в течение 1 часа

Тел: +7 495 204-14-52 | Email: sale@ru-cnp.com | <https://ru-cnp.com>

Характеристики Погружной дренажный насос CNP 50WQ 10-7-0,55 ES(I)

Напряжение питания	380±10%, В
Мощность двигателя P2	550 Вт
Двигатель	Трёхфазный
Ток	1,3 А
Режим работы	S1 продолжительный
Поплаковый выключатель	Нет
Режущий механизм	Нет
Максимальная производительность	17 м³/ч
Максимальный напор	9,5 м
Номинальная производительность	10 м³/ч
Номинальный напор	7 м
Количество скоростей	1
Макс. частота вращения двигателя	2850 об/мин
Термозащита	Встроенная
Максимальный размер частиц	15 мм
Размер присоединения	DN50 фланец
Подключение шланга	50 мм

Отправьте запрос на коммерческое предложение и получите индивидуальные цены и сроки поставки. Насосное оборудование: циркуляционные, многоступенчатые, погружные, дренажные и канализационные насосы. Подбор, поставка, цены, технические консультации и доставка

Тел: +7 495 204-14-52 | Email: sale@ru-cnp.com | <https://ru-cnp.com>

Запросите персональное коммерческое предложение - наши менеджеры ответят в течение 1 часа

Тел: +7 495 204-14-52 | Email: sale@ru-cnp.com | <https://ru-cnp.com>

Материал рабочего колеса	Чугун HT200
Уплотнение	Двойное торцевое в масляной камере, карбид кремния / карбид вольфрама
Материал вала	Нержавеющая сталь
Материал корпуса насоса	Чугун HT200
Материал корпуса двигателя	Чугун
Вес	21,5 кг
Максимальное рабочее давление	Не указано
Температура жидкости	+1...+40 °C
Максимальная глубина погружения под зеркало воды	20 м
pH	4...10
Гарантия производителя	24, Мес
Комплектация	Колено для присоединения гибкого шланга 50 мм
Длина электрокабеля	10 м
Серия	WQ
Назначение	Перекачивание загрязненной воды и неагрессивных жидкостей
Тип насоса	Центробежный моноблочный погружной, дренажный
Модель	50WQ 10-7-0,55 ES(I)
Артикул	CNP 50WQ10-7-0.55ES(I)

Отправьте запрос на коммерческое предложение и получите индивидуальные цены и сроки поставки. Насосное оборудование: циркуляционные, многоступенчатые, погружные, дренажные и канализационные насосы. Подбор, поставка, цены, технические консультации и доставка

Тел: +7 495 204-14-52 | Email: sale@ru-cnp.com | <https://ru-cnp.com>

Запросите персональное коммерческое предложение - наши менеджеры ответят в течение 1 часа

Тел: +7 495 204-14-52 | Email: sale@ru-cnp.com | <https://ru-cnp.com>

UPC	CNP 50WQ10-7-0.55ES(I)
Класс защиты	IP68
Класс изоляции	F
Страна бренда	Китай
Страна производитель	Китай

Отправьте запрос на коммерческое предложение и получите индивидуальные цены и сроки поставки. Насосное оборудование: циркуляционные, многоступенчатые, погружные, дренажные и канализационные насосы. Подбор, поставка, цены, технические консультации и доставка

Тел: +7 495 204-14-52 | Email: sale@ru-cnp.com | <https://ru-cnp.com>

Запросите персональное коммерческое предложение - наши менеджеры ответят в течение 1 часа

Тел: +7 495 204-14-52 | Email: sale@ru-cnp.com | <https://ru-cnp.com>

Фото Погружной дренажный насос CNP 50WQ 10-7-0,55 ES(I)



Отправьте запрос на коммерческое предложение и получите индивидуальные цены и сроки поставки. Насосное оборудование: циркуляционные, многоступенчатые, погружные, дренажные и канализационные насосы. Подбор, поставка, цены, технические консультации и доставка

Тел: +7 495 204-14-52 | Email: sale@ru-cnp.com | <https://ru-cnp.com>

Запросите персональное коммерческое предложение - наши менеджеры ответят в течение 1 часа

Тел: +7 495 204-14-52 | Email: sale@ru-cnp.com | <https://ru-cnp.com>



Отправьте запрос на коммерческое предложение и получите индивидуальные цены и сроки поставки. Насосное оборудование: циркуляционные, многоступенчатые, погружные, дренажные и канализационные насосы. Подбор, поставка, цены, технические консультации и доставка

Тел: +7 495 204-14-52 | Email: sale@ru-cnp.com | <https://ru-cnp.com>

Запросите персональное коммерческое предложение - наши менеджеры ответят в течение 1 часа

Тел: +7 495 204-14-52 | Email: sale@ru-cnp.com | <https://ru-cnp.com>



Отправьте запрос на коммерческое предложение и получите индивидуальные цены и сроки поставки. Насосное оборудование: циркуляционные, многоступенчатые, погружные, дренажные и канализационные насосы. Подбор, поставка, цены, технические консультации и доставка

Тел: +7 495 204-14-52 | Email: sale@ru-cnp.com | <https://ru-cnp.com>

Запросите персональное коммерческое предложение - наши менеджеры ответят в течение 1 часа

Тел: +7 495 204-14-52 | Email: sale@ru-cnp.com | <https://ru-cnp.com>

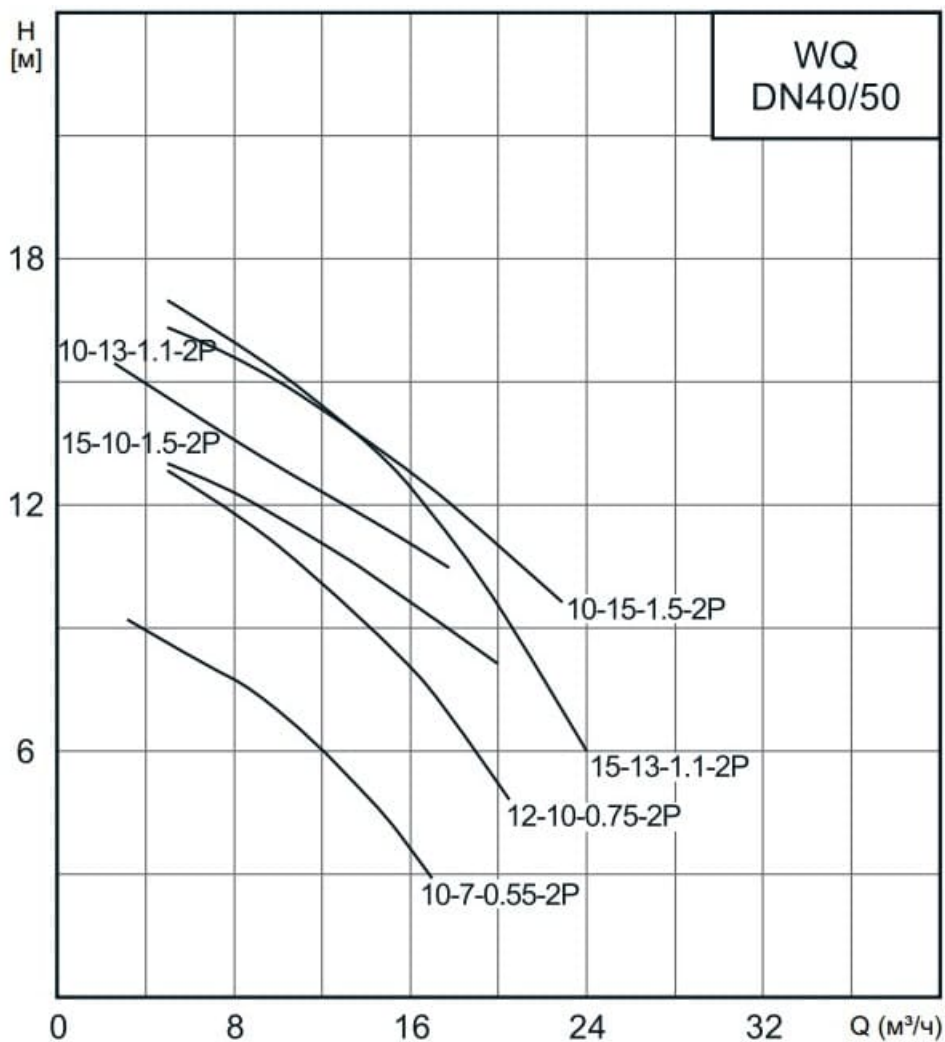


Отправьте запрос на коммерческое предложение и получите индивидуальные цены и сроки поставки. Насосное оборудование: циркуляционные, многоступенчатые, погружные, дренажные и канализационные насосы. Подбор, поставка, цены, технические консультации и доставка

Тел: +7 495 204-14-52 | Email: sale@ru-cnp.com | <https://ru-cnp.com>

Запросите персональное коммерческое предложение - наши менеджеры ответят в течение 1 часа

Тел: +7 495 204-14-52 | Email: sale@ru-cnp.com | <https://ru-cnp.com>



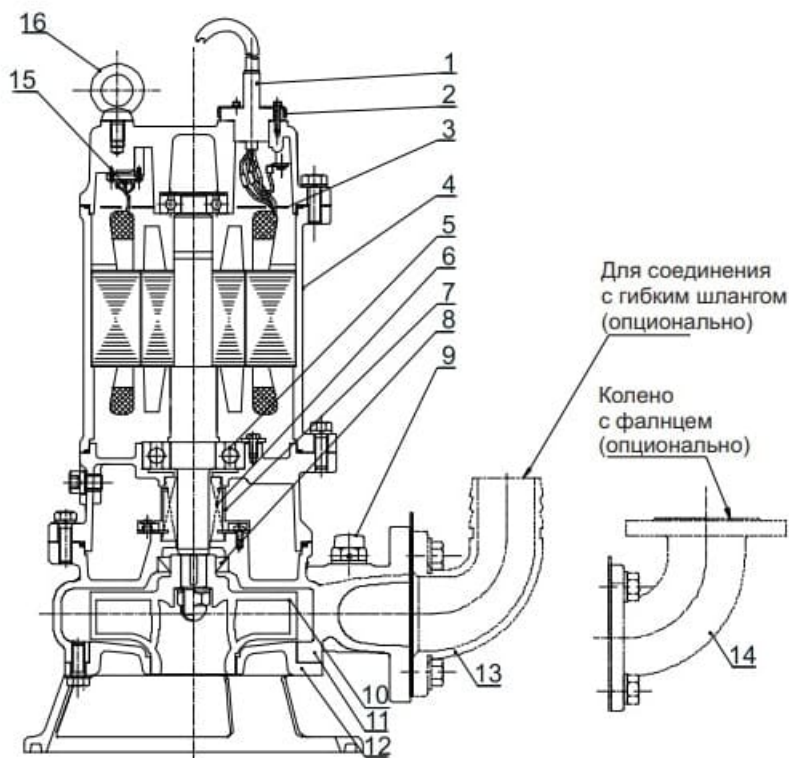
Отправьте запрос на коммерческое предложение и получите индивидуальные цены и сроки поставки. Насосное оборудование: циркуляционные, многоступенчатые, погружные, дренажные и канализационные насосы. Подбор, поставка, цены, технические консультации и доставка

Тел: +7 495 204-14-52 | Email: sale@ru-cnp.com | <https://ru-cnp.com>

Запросите персональное коммерческое предложение - наши менеджеры ответят в течение 1 часа

Тел: +7 495 204-14-52 | Email: sale@ru-cnp.com | <https://ru-cnp.com>

WQ(I)



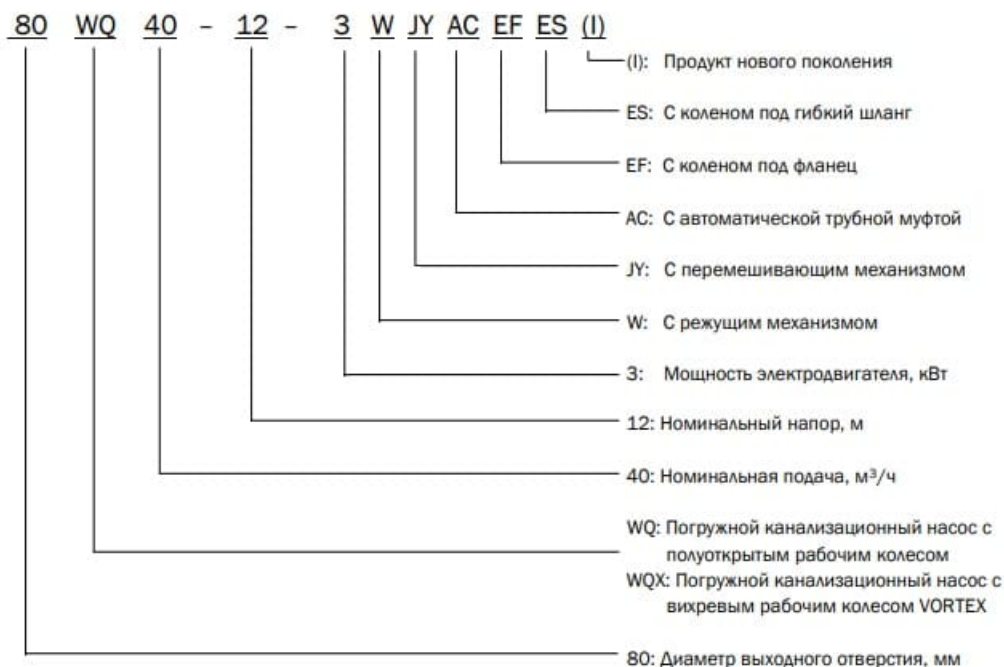
No.	Наименование	Материал
1	Кабель	Резина YZW
2	Кабельный ввод	/
3	Пластина	/
4	Электродвигатель	/
5	Подшипник	/
6	Торцевое уплотнение	Карбид кремния/ карбид вольфрама
7	Маслоподъемник	/
8	Манжетное уплотнение	Нитрильный каучук
9	Воздушный клапан	Резина/ПВХ
10	Рабочее колесо	HT200
11	Корпус	HT200
12	Крышка всасывания	HT200
13	Соединение с гибким шлангом	HT200
14	Колено с фланцем	HT200
15	Тепловая защита	/
16	Рым-болт	/

Отправьте запрос на коммерческое предложение и получите индивидуальные цены и сроки поставки. Насосное оборудование: циркуляционные, многоступенчатые, погружные, дренажные и канализационные насосы. Подбор, поставка, цены, технические консультации и доставка

Тел: +7 495 204-14-52 | Email: sale@ru-cnp.com | <https://ru-cnp.com>

Запросите персональное коммерческое предложение - наши менеджеры ответят в течение 1 часа

Тел: +7 495 204-14-52 | Email: sale@ru-cnp.com | <https://ru-cnp.com>



Отправьте запрос на коммерческое предложение и получите индивидуальные цены и сроки поставки. Насосное оборудование: циркуляционные, многоступенчатые, погружные, дренажные и канализационные насосы. Подбор, поставка, цены, технические консультации и доставка

Тел: +7 495 204-14-52 | Email: sale@ru-cnp.com | <https://ru-cnp.com>