

Запросите персональное коммерческое предложение - наши менеджеры ответят в течение 1 часа

Тел: +7 495 204-14-52 | Email: sale@ru-cnp.com | <https://ru-cnp.com>

**Полные характеристики, описание и фото на
Погружной дренажный насос CNP 40WQ 15-8-1,1 ES(I)
(CNP 40WQ15-8-1.1ES(I))**



УЗНАТЬ ЦЕНУ ИЛИ КУПИТЬ

Отправьте запрос на коммерческое предложение и получите индивидуальные цены и сроки поставки. Насосное оборудование: циркуляционные, многоступенчатые, погружные, дренажные и канализационные насосы. Подбор, поставка, цены, технические консультации и доставка

Тел: +7 495 204-14-52 | Email: sale@ru-cnp.com | <https://ru-cnp.com>

Запросите персональное коммерческое предложение - наши менеджеры ответят в течение 1 часа

Тел: +7 495 204-14-52 | Email: sale@ru-cnp.com | <https://ru-cnp.com>

Оглавление

Описание CNP 40WQ15-8-1.1ES(I)

Характеристики товара

Фото CNP 40WQ15-8-1.1ES(I)

Отправьте запрос на коммерческое предложение и получите индивидуальные цены и сроки поставки. Насосное оборудование: циркуляционные, многоступенчатые, погружные, дренажные и канализационные насосы. Подбор, поставка, цены, технические консультации и доставка

Тел: +7 495 204-14-52 | Email: sale@ru-cnp.com | <https://ru-cnp.com>

Запросите персональное коммерческое предложение - наши менеджеры ответят в течение 1 часа

Тел: +7 495 204-14-52 | Email: sale@ru-cnp.com | <https://ru-cnp.com>

Описание Погружной дренажный насос CNP 40WQ 15-8-1,1 ES(I)

Погружной дренажный насос CNP 40WQ 15-8-1,1 ES(I) предназначен для перекачивания загрязненных вод и других неагрессивных жидкостей с твердыми и волокнистыми включениями размером до 20 мм. Это вертикальный центробежный моноблочный погружной электронасос переносного типа, укомплектованный коленом для присоединения гибкого шланга диаметром 40 мм. Модель рассчитана на работу в системах, где требуется откачка и перемещение загрязненной жидкости из дренажных емкостей, колодцев, котлованов, естественных и искусственных прудов, а также в автономной и ливневой канализации, при очистке сточных вод и других прикладных сценариях транспортировки воды и слабозагрязненных жидкостей.

Электропитание от сети 3×380 В, 50 Гц. Номинальная производительность 15 м³/ч, номинальный напор 8 м, максимальная производительность 20 м³/ч, максимальный напор 13 м. Мощность двигателя P2 равна 1 100 Вт, ток 2,6 А, частота вращения 2 850 об/мин. Максимальная глубина погружения под зеркало воды — 20 м, диапазон температуры жидкости +1...+40 °С, длина электрокабеля — 10 м. Эти параметры позволяют использовать насос для регулярной откачки загрязненной жидкости в переносном погруженном режиме.

Корпус двигателя, корпус насоса и рабочее колесо выполнены из чугуна НТ200, вал — из нержавеющей стали. Применено двойное торцевое уплотнение в масляной камере с карбидом кремния и карбидом вольфрама. Насос имеет встроенную термозащиту, класс защиты IP68, класс изоляции F, рассчитан на продолжительный режим S1. Поплавкового выключателя и режущего механизма нет. Масса — 25,5 кг, присоединение DN40 фланец, гарантия производителя — 24 месяца.

Ключевые особенности CNP 40WQ15-8-1.1ES(I)

- **Тип:** Погружной дренажный, вертикальный центробежный моноблочный.
- **Назначение:** для загрязненных вод и других неагрессивных жидкостей с твердыми и волокнистыми включениями.
- **Производительность:** номинальная 15 м³/ч, максимальная 20 м³/ч.
- **Напор:** номинальный 8 м, максимальный 13 м.
- **Питание:** 3×380 В, 50 Гц.
- **Мощность двигателя:** 1 100 Вт.
- **Размер включений:** до 20 мм.
- **Материалы корпуса и колеса:** чугун НТ200.
- **Уплотнение:** двойное торцевое в масляной камере, карбид кремния и карбид вольфрама.
- **Защита:** IP68, класс F, встроенная термозащита.
- **Присоединение:** DN40 фланец.
- **Комплектация:** колено для присоединения гибкого шланга диаметром 40 мм.

Отправьте запрос на коммерческое предложение и получите индивидуальные цены и сроки поставки. Насосное оборудование: циркуляционные, многоступенчатые, погружные, дренажные и канализационные насосы. Подбор, поставка, цены, технические консультации и доставка

Тел: +7 495 204-14-52 | Email: sale@ru-cnp.com | <https://ru-cnp.com>

Запросите персональное коммерческое предложение - наши менеджеры ответят в течение 1 часа

Тел: +7 495 204-14-52 | Email: sale@ru-cnp.com | <https://ru-cnp.com>

Применение

Насос используется для переносной откачки загрязненной воды и других неагрессивных жидкостей в бытовых, коммунальных и промышленных задачах. Подходит для дренажных емкостей, колодцев, котлованов, прудов, систем автономной и ливневой канализации, а также для очистки и перекачивания сточных вод. Модель применяется при обслуживании объектов, требующих компактного погружного насоса с электрическим подключением 3×380 В и работой в продолжительном режиме. При эксплуатации важно учитывать допустимую температуру жидкости, глубину погружения и размер твердых включений.

Отправьте запрос на коммерческое предложение и получите индивидуальные цены и сроки поставки. Насосное оборудование: циркуляционные, многоступенчатые, погружные, дренажные и канализационные насосы. Подбор, поставка, цены, технические консультации и доставка

Тел: +7 495 204-14-52 | Email: sale@ru-cnp.com | <https://ru-cnp.com>

Запросите персональное коммерческое предложение - наши менеджеры ответят в течение 1 часа

Тел: +7 495 204-14-52 | Email: sale@ru-cnp.com | <https://ru-cnp.com>

Характеристики Погружной дренажный насос CNP 40WQ 15-8-1,1 ES(I)

Поплаковый выключатель	Нет
Режим работы	S1 продолжительный
Максимальный размер частиц	20, мм
Термозащита	Встроенная
Макс. частота вращения двигателя	2850, Об/мин
Номинальный напор	8, м
Номинальная производительность	15, м³/ч
Максимальный напор	13, М
Максимальная производительность	Вертикальный центробежный моноблочный
Режущий механизм	Нет
Гарантия производителя	24 месяца
Максимальная глубина погружения под зеркало воды	+1...+40 °С
Температура жидкости	+1...+40°С
Ток	2,6, А
Двигатель	Трехфазный
Мощность двигателя P2	1100, Вт
Напряжение питания	1 100 Вт

Отправьте запрос на коммерческое предложение и получите индивидуальные цены и сроки поставки. Насосное оборудование: циркуляционные, многоступенчатые, погружные, дренажные и канализационные насосы. Подбор, поставка, цены, технические консультации и доставка

Тел: +7 495 204-14-52 | Email: sale@ru-cnp.com | <https://ru-cnp.com>

Запросите персональное коммерческое предложение - наши менеджеры ответят в течение 1 часа

Тел: +7 495 204-14-52 | Email: sale@ru-cnp.com | <https://ru-cnp.com>

Вес	25,5 кг
Материал корпуса двигателя	Чугун
Материал корпуса насоса	Чугун
Материал вала	Двойное торцевое в масляной камере, карбид кремния и карбид вольфрама
Уплотнение	Двойное торцевое в масляной камере, карбид кремния/карбид вольфрама
Материал рабочего колеса	Чугун
Размер присоединения	Колено для присоединения гибкого шланга диаметром 40 мм
Тип	Погружной дренажный для загрязненных вод и неагрессивных жидкостей с твердыми и волокнистыми включениями
Длина электрокабеля	10 м
Страна производитель	Китай
Страна бренда	Китай
Класс изоляции	F
Класс защиты	IP68
Артикул	40WQ 15-8-1,1 ES(I)

Отправьте запрос на коммерческое предложение и получите индивидуальные цены и сроки поставки. Насосное оборудование: циркуляционные, многоступенчатые, погружные, дренажные и канализационные насосы. Подбор, поставка, цены, технические консультации и доставка

Тел: +7 495 204-14-52 | Email: sale@ru-cnp.com | <https://ru-cnp.com>

Запросите персональное коммерческое предложение - наши менеджеры ответят в течение 1 часа

Тел: +7 495 204-14-52 | Email: sale@ru-cnp.com | <https://ru-cnp.com>

Фото Погружной дренажный насос CNP 40WQ 15-8-1,1 ES(I)



Отправьте запрос на коммерческое предложение и получите индивидуальные цены и сроки поставки. Насосное оборудование: циркуляционные, многоступенчатые, погружные, дренажные и канализационные насосы. Подбор, поставка, цены, технические консультации и доставка

Тел: +7 495 204-14-52 | Email: sale@ru-cnp.com | <https://ru-cnp.com>

Запросите персональное коммерческое предложение - наши менеджеры ответят в течение 1 часа

Тел: +7 495 204-14-52 | Email: sale@ru-cnp.com | <https://ru-cnp.com>



Отправьте запрос на коммерческое предложение и получите индивидуальные цены и сроки поставки. Насосное оборудование: циркуляционные, многоступенчатые, погружные, дренажные и канализационные насосы. Подбор, поставка, цены, технические консультации и доставка

Тел: +7 495 204-14-52 | Email: sale@ru-cnp.com | <https://ru-cnp.com>

Запросите персональное коммерческое предложение - наши менеджеры ответят в течение 1 часа

Тел: +7 495 204-14-52 | Email: sale@ru-cnp.com | <https://ru-cnp.com>



Отправьте запрос на коммерческое предложение и получите индивидуальные цены и сроки поставки. Насосное оборудование: циркуляционные, многоступенчатые, погружные, дренажные и канализационные насосы. Подбор, поставка, цены, технические консультации и доставка

Тел: +7 495 204-14-52 | Email: sale@ru-cnp.com | <https://ru-cnp.com>

Запросите персональное коммерческое предложение - наши менеджеры ответят в течение 1 часа

Тел: +7 495 204-14-52 | Email: sale@ru-cnp.com | <https://ru-cnp.com>

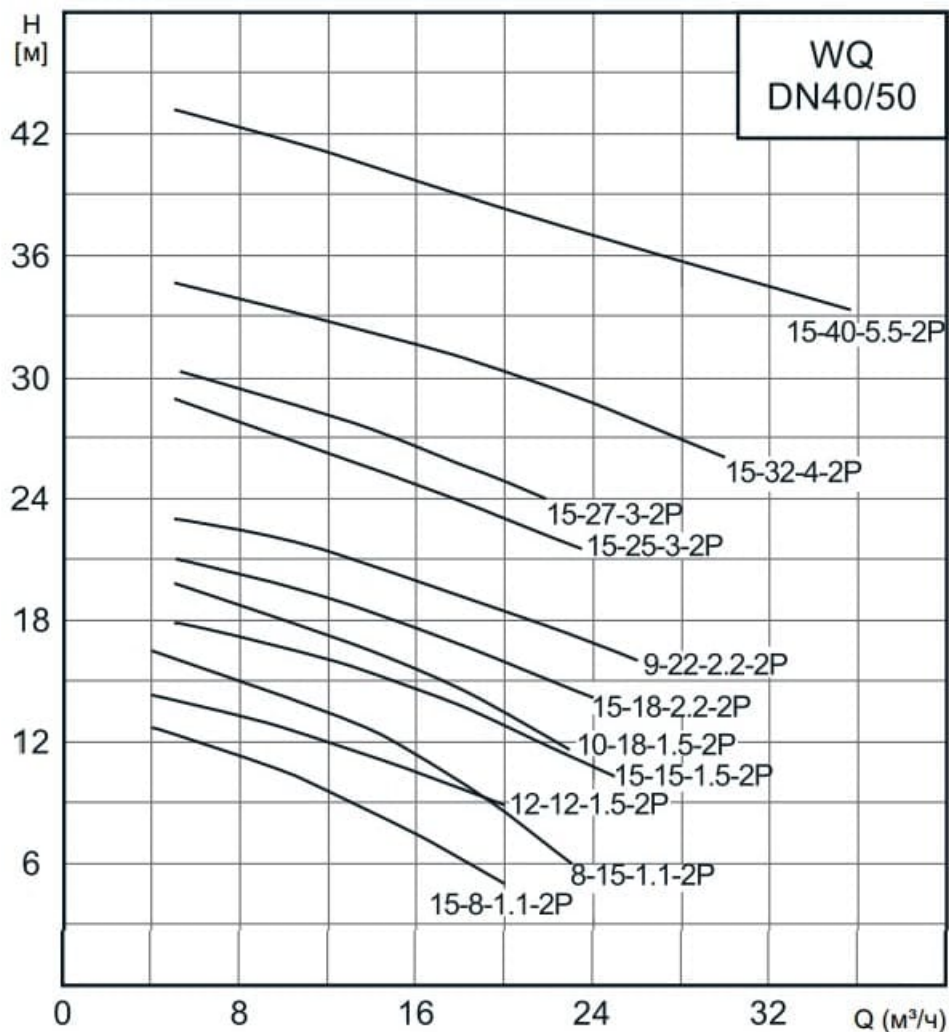


Отправьте запрос на коммерческое предложение и получите индивидуальные цены и сроки поставки. Насосное оборудование: циркуляционные, многоступенчатые, погружные, дренажные и канализационные насосы. Подбор, поставка, цены, технические консультации и доставка

Тел: +7 495 204-14-52 | Email: sale@ru-cnp.com | <https://ru-cnp.com>

Запросите персональное коммерческое предложение - наши менеджеры ответят в течение 1 часа

Тел: +7 495 204-14-52 | Email: sale@ru-cnp.com | <https://ru-cnp.com>



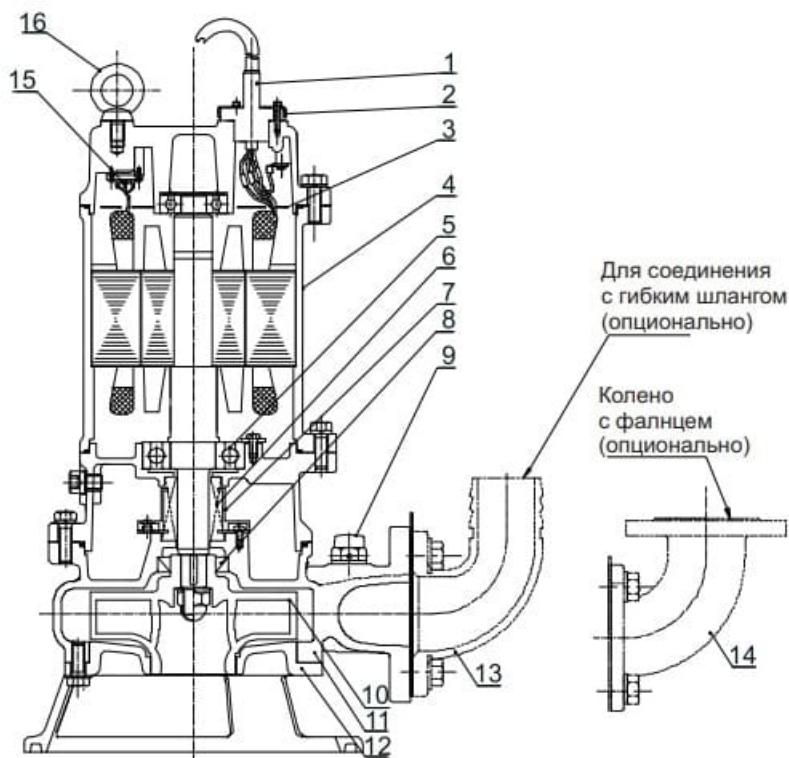
Отправьте запрос на коммерческое предложение и получите индивидуальные цены и сроки поставки. Насосное оборудование: циркуляционные, многоступенчатые, погружные, дренажные и канализационные насосы. Подбор, поставка, цены, технические консультации и доставка

Тел: +7 495 204-14-52 | Email: sale@ru-cnp.com | <https://ru-cnp.com>

Запросите персональное коммерческое предложение - наши менеджеры ответят в течение 1 часа

Тел: +7 495 204-14-52 | Email: sale@ru-cnp.com | <https://ru-cnp.com>

WQ(I)



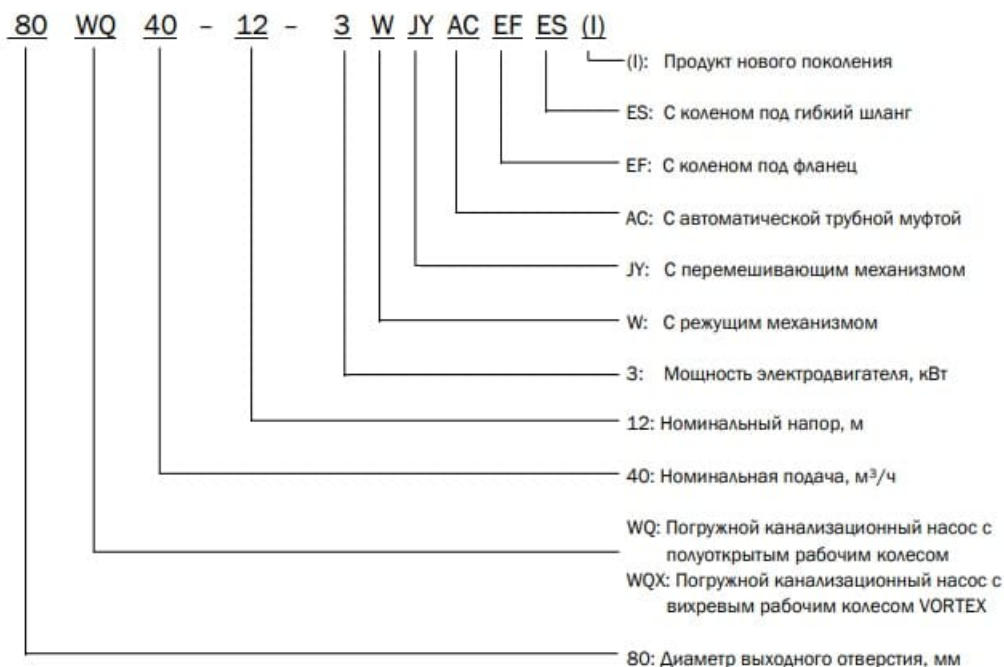
No.	Наименование	Материал
1	Кабель	Резина YZW
2	Кабельный ввод	/
3	Пластина	/
4	Электродвигатель	/
5	Подшипник	/
6	Торцевое уплотнение	Карбид кремния/ карбид вольфрама
7	Маслоподъемник	/
8	Манжетное уплотнение	Нитрильный каучук
9	Воздушный клапан	Резина/ПВХ
10	Рабочее колесо	HT200
11	Корпус	HT200
12	Крышка всасывания	HT200
13	Соединение с гибким шлангом	HT200
14	Колено с фланцем	HT200
15	Тепловая защита	/
16	Рым-болт	/

Отправьте запрос на коммерческое предложение и получите индивидуальные цены и сроки поставки. Насосное оборудование: циркуляционные, многоступенчатые, погружные, дренажные и канализационные насосы. Подбор, поставка, цены, технические консультации и доставка

Тел: +7 495 204-14-52 | Email: sale@ru-cnp.com | <https://ru-cnp.com>

Запросите персональное коммерческое предложение - наши менеджеры ответят в течение 1 часа

Тел: +7 495 204-14-52 | Email: sale@ru-cnp.com | <https://ru-cnp.com>



Отправьте запрос на коммерческое предложение и получите индивидуальные цены и сроки поставки. Насосное оборудование: циркуляционные, многоступенчатые, погружные, дренажные и канализационные насосы. Подбор, поставка, цены, технические консультации и доставка

Тел: +7 495 204-14-52 | Email: sale@ru-cnp.com | <https://ru-cnp.com>