

Запросите персональное коммерческое предложение - наши менеджеры ответят в течение 1 часа

Тел: +7 495 204-14-52 | Email: sale@ru-cnp.com | <https://ru-cnp.com>

**Полные характеристики, описание и фото на
Погружной дренажный насос CNP 200WQ 300-12-18,5 AC(I)
(CNP 200WQ300-12-18.5AC(I))**



УЗНАТЬ ЦЕНУ ИЛИ КУПИТЬ

Отправьте запрос на коммерческое предложение и получите индивидуальные цены и сроки поставки. Насосное оборудование: циркуляционные, многоступенчатые, погружные, дренажные и канализационные насосы. Подбор, поставка, цены, технические консультации и доставка

Тел: +7 495 204-14-52 | Email: sale@ru-cnp.com | <https://ru-cnp.com>

Запросите персональное коммерческое предложение - наши менеджеры ответят в течение 1 часа

Тел: +7 495 204-14-52 | Email: sale@ru-cnp.com | <https://ru-cnp.com>

Оглавление

Описание CNP 200WQ300-12-18.5AC(I)

Характеристики товара

Фото CNP 200WQ300-12-18.5AC(I)

Отправьте запрос на коммерческое предложение и получите индивидуальные цены и сроки поставки. Насосное оборудование: циркуляционные, многоступенчатые, погружные, дренажные и канализационные насосы. Подбор, поставка, цены, технические консультации и доставка

Тел: +7 495 204-14-52 | Email: sale@ru-cnp.com | <https://ru-cnp.com>

Запросите персональное коммерческое предложение - наши менеджеры ответят в течение 1 часа

Тел: +7 495 204-14-52 | Email: sale@ru-cnp.com | <https://ru-cnp.com>

Описание Погружной дренажный насос CNP 200WQ 300-12-18,5 AC(I)

Погружной дренажный насос CNP 200WQ 300-12-18,5 AC(I) — это вертикальный центробежный моноблочный электронасос для стационарной установки в дренажных и канализационных системах. Модель укомплектована автоматической трубной муфтой для подключения к дренажу диаметром 200 мм и предназначена для перекачивания загрязненных вод, канализационных стоков и неагрессивных жидкостей с фекалиями, твердыми и волокнистыми включениями размером до 60 мм. Насос применяют в жилищно-коммунальном хозяйстве, промышленных объектах и муниципальных системах, а также для дренажа затопленных котлованов, откачки воды из колодцев, бассейнов, прудов, ливневой канализации, водоочистки и орошения.

Питание 3x380 В, 50 Гц. Максимальная глубина погружения под зеркало воды — 20 м при условии замены кабеля, минимальный уровень жидкости на высоте половины корпуса двигателя. Рабочая среда — до +40 °С, pH от 4 до 10, плотность не более 1200 кг/м³. Насос не предназначен для агрессивных жидкостей, углеводов, нефтепродуктов, растворителей и не используется в бассейнах с людьми.

Конструкция включает чугунный корпус и рабочее колесо НТ200, вал из нержавеющей стали, кабель в резиновой оболочке и систему герметизации с двойным торцевым уплотнением в масляной камере. Погружной четырехполюсный двигатель отличается эффективным охлаждением, защитой IP68 и классом изоляции F. Охлаждение осуществляется перекачиваемой жидкостью через оболочку двигателя, самосмазывающиеся подшипники и воздушный клапан обеспечивают устойчивую работу в продолжительном режиме S1.

Ключевые особенности CNP 200WQ 300-12-18,5 AC(I)

- **Тип насоса:** Вертикальный центробежный моноблочный погружной дренажный электронасос.
- **Назначение:** Перекачивание загрязненных вод, канализации и неагрессивных жидкостей с твердыми и волокнистыми включениями.
- **Производительность:** Номинальная 300 м³/ч, максимальная 465 м³/ч.
- **Напор:** Номинальный 12 м, максимальный 20 м.
- **Питание:** 3x380±10% В, трехфазный двигатель, 50 Гц.
- **Мощность двигателя P2:** 18500 Вт.
- **Ток:** 36.9 А.
- **Рабочие условия:** Температура жидкости до +40 °С, pH 4–10, плотность не более 1200 кг/м³, максимальная глубина погружения 20 м.
- **Подача:** Подключение DN200 через автоматическую трубную муфту.
- **Материалы:** Корпус и рабочее колесо НТ200 из чугуна, вал из нержавеющей стали.
- **Защита и режим:** IP68, класс изоляции F, режим S1, встроенная термозащита.
- **Особенности конструкции:** Двойное торцевое уплотнение в масляной камере, 10-метровый кабель, самосмазывающиеся подшипники, воздушный клапан.
- **Гарантия:** 24 месяца.

Отправьте запрос на коммерческое предложение и получите индивидуальные цены и сроки поставки. Насосное оборудование: циркуляционные, многоступенчатые, погружные, дренажные и канализационные насосы. Подбор, поставка, цены, технические консультации и доставка

Тел: +7 495 204-14-52 | Email: sale@ru-cnp.com | <https://ru-cnp.com>

Запросите персональное коммерческое предложение - наши менеджеры ответят в течение 1 часа

Тел: +7 495 204-14-52 | Email: sale@ru-cnp.com | <https://ru-cnp.com>

Применение

Насос используется в стационарных системах водоотведения, где требуется перекачка загрязненной воды, канализационных стоков и жидкостей с фекальными, твердыми и волокнистыми включениями. Применяется на объектах жилищно-коммунального хозяйства, промышленных предприятиях, муниципальных сетях, в ливневой и автономной канализации, городских канализационных системах и очистных сооружениях.

Модель применяют для откачки воды из колодцев, бассейнов, прудов и для дренажа затопленных котлованов, орошения в сельском хозяйстве и осушения болот в рыбоводческих хозяйствах. При эксплуатации необходимо соблюдать ограничения по глубине погружения, уровню жидкости, температуре и химическому составу среды.

Насос рассчитан на погруженную установку и может использоваться как аварийный. Его конструкция обеспечивает длительную работу в режиме S1 с охлаждением перекачиваемой жидкостью и автоматическим удалением воздуха из зоны торцевого уплотнения.

Отправьте запрос на коммерческое предложение и получите индивидуальные цены и сроки поставки. Насосное оборудование: циркуляционные, многоступенчатые, погружные, дренажные и канализационные насосы. Подбор, поставка, цены, технические консультации и доставка

Тел: +7 495 204-14-52 | Email: sale@ru-cnp.com | <https://ru-cnp.com>

Запросите персональное коммерческое предложение - наши менеджеры ответят в течение 1 часа

Тел: +7 495 204-14-52 | Email: sale@ru-cnp.com | <https://ru-cnp.com>

Характеристики Погружной дренажный насос CNP 200WQ 300-12-18,5 AC(I)

Напряжение питания	3x380±10% В, 50 Гц, 18500 Вт
Мощность двигателя P2	18500, Вт
Двигатель	Трехфазный
Ток	36,9, А
Возможность перекачивания жидкости с фекалиями	Да
Режим работы	S1 продолжительный
Максимальная производительность	465 м³/ч при напоре 20 м, 1460 об/мин
Режущий механизм	Нет
Максимальный напор	20, М
Номинальная производительность	300, м³/ч
Номинальный напор	12, м
Макс. частота вращения двигателя	1460, Об/мин
Термозащита	Встроенная
Максимальный размер частиц	60, мм
Поплаковый выключатель	Нет
Размер присоединения	Автоматическая трубная муфта DN200
Материал рабочего колеса	Чугун

Отправьте запрос на коммерческое предложение и получите индивидуальные цены и сроки поставки. Насосное оборудование: циркуляционные, многоступенчатые, погружные, дренажные и канализационные насосы. Подбор, поставка, цены, технические консультации и доставка

Тел: +7 495 204-14-52 | Email: sale@ru-cnp.com | <https://ru-cnp.com>

Запросите персональное коммерческое предложение - наши менеджеры ответят в течение 1 часа

Тел: +7 495 204-14-52 | Email: sale@ru-cnp.com | <https://ru-cnp.com>

Уплотнение	Двойное торцевое в масляной камере, карбид кремния/карбид вольфрама
Материал вала	Двойное торцевое уплотнение в масляной камере, карбид кремния / карбид вольфрама
Материал корпуса насоса	Чугун
Материал корпуса двигателя	Чугун
Вес	330 кг
Максимальная глубина погружения	20 м, температура жидкости до +40 °С, pH 4–10, плотность не более 1200 кг/м ³
Температура жидкости	+1...+40°С
Максимальная глубина погружения под зеркало воды	20, м
Гарантия производителя	24 месяца
UPC	CNP 200WQ 300-12-18,5 AC(I)
SKU	CNP 200WQ 300-12-18,5 AC(I)
Класс защиты	IP68
Класс изоляции	F
Страна бренда	Китай
Страна производитель	Китай
Длина электрокабеля	10 м

Отправьте запрос на коммерческое предложение и получите индивидуальные цены и сроки поставки. Насосное оборудование: циркуляционные, многоступенчатые, погружные, дренажные и канализационные насосы. Подбор, поставка, цены, технические консультации и доставка

Тел: +7 495 204-14-52 | Email: sale@ru-cnp.com | <https://ru-cnp.com>

Запросите персональное коммерческое предложение - наши менеджеры ответят в течение 1 часа

Тел: +7 495 204-14-52 | Email: sale@ru-cnp.com | <https://ru-cnp.com>

Тип насоса

Перекачивание загрязненных вод, канализации и неагрессивных жидкостей с фекалиями, твердыми и волокнистыми включениями

Отправьте запрос на коммерческое предложение и получите индивидуальные цены и сроки поставки. Насосное оборудование: циркуляционные, многоступенчатые, погружные, дренажные и канализационные насосы. Подбор, поставка, цены, технические консультации и доставка

Тел: +7 495 204-14-52 | Email: sale@ru-cnp.com | <https://ru-cnp.com>

Запросите персональное коммерческое предложение - наши менеджеры ответят в течение 1 часа

Тел: +7 495 204-14-52 | Email: sale@ru-cnp.com | <https://ru-cnp.com>

Фото Погружной дренажный насос CNP 200WQ 300-12-18,5 AC(I)



Отправьте запрос на коммерческое предложение и получите индивидуальные цены и сроки поставки. Насосное оборудование: циркуляционные, многоступенчатые, погружные, дренажные и канализационные насосы. Подбор, поставка, цены, технические консультации и доставка

Тел: +7 495 204-14-52 | Email: sale@ru-cnp.com | <https://ru-cnp.com>

Запросите персональное коммерческое предложение - наши менеджеры ответят в течение 1 часа

Тел: +7 495 204-14-52 | Email: sale@ru-cnp.com | <https://ru-cnp.com>



Отправьте запрос на коммерческое предложение и получите индивидуальные цены и сроки поставки. Насосное оборудование: циркуляционные, многоступенчатые, погружные, дренажные и канализационные насосы. Подбор, поставка, цены, технические консультации и доставка

Тел: +7 495 204-14-52 | Email: sale@ru-cnp.com | <https://ru-cnp.com>

Запросите персональное коммерческое предложение - наши менеджеры ответят в течение 1 часа

Тел: +7 495 204-14-52 | Email: sale@ru-cnp.com | <https://ru-cnp.com>



Отправьте запрос на коммерческое предложение и получите индивидуальные цены и сроки поставки. Насосное оборудование: циркуляционные, многоступенчатые, погружные, дренажные и канализационные насосы. Подбор, поставка, цены, технические консультации и доставка

Тел: +7 495 204-14-52 | Email: sale@ru-cnp.com | <https://ru-cnp.com>

Запросите персональное коммерческое предложение - наши менеджеры ответят в течение 1 часа

Тел: +7 495 204-14-52 | Email: sale@ru-cnp.com | <https://ru-cnp.com>

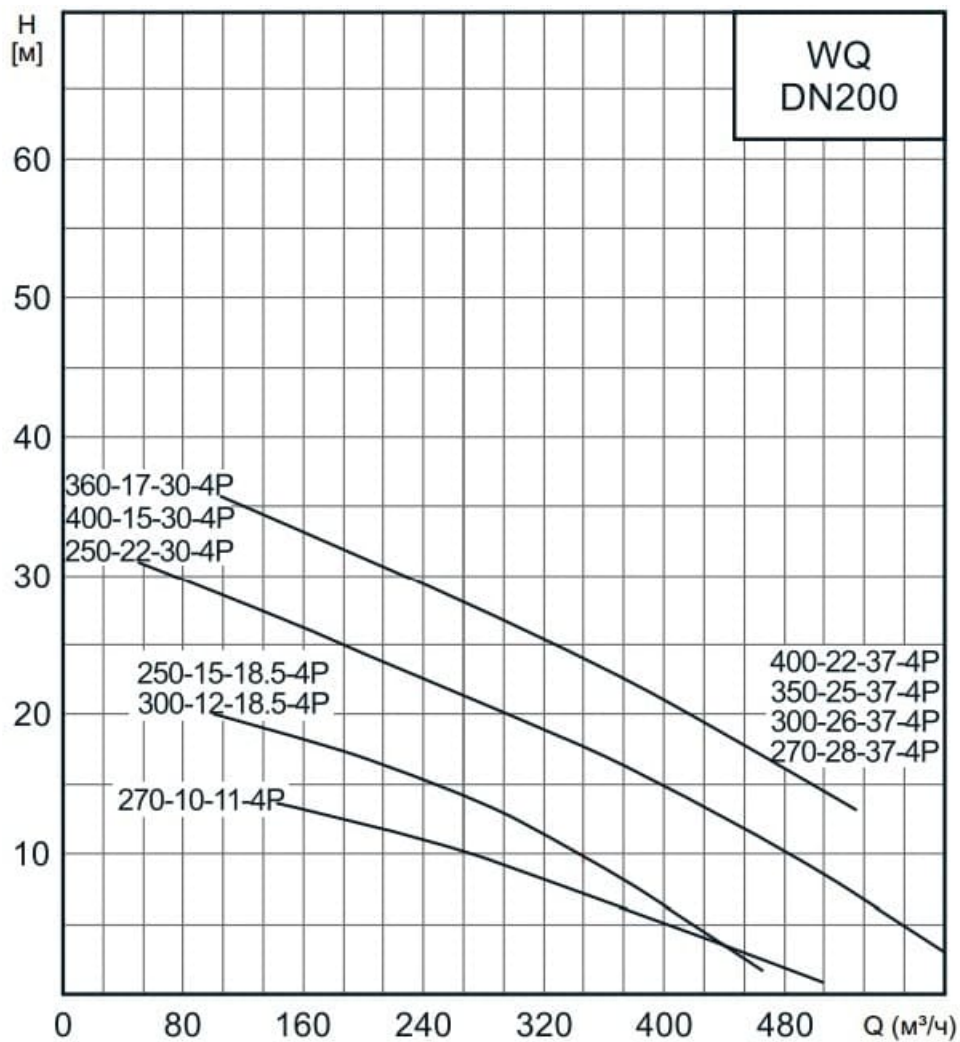


Отправьте запрос на коммерческое предложение и получите индивидуальные цены и сроки поставки. Насосное оборудование: циркуляционные, многоступенчатые, погружные, дренажные и канализационные насосы. Подбор, поставка, цены, технические консультации и доставка

Тел: +7 495 204-14-52 | Email: sale@ru-cnp.com | <https://ru-cnp.com>

Запросите персональное коммерческое предложение - наши менеджеры ответят в течение 1 часа

Тел: +7 495 204-14-52 | Email: sale@ru-cnp.com | <https://ru-cnp.com>



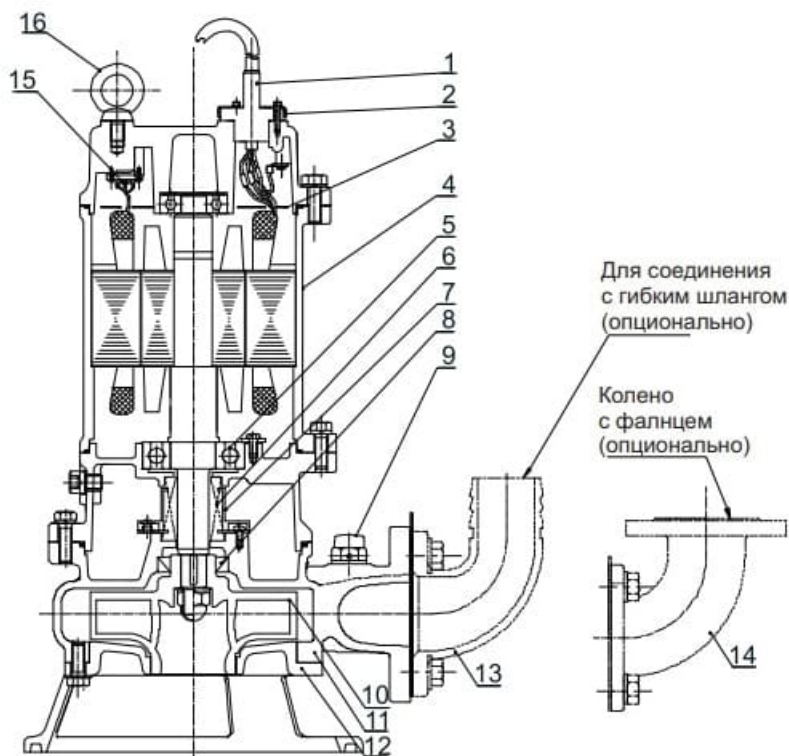
Отправьте запрос на коммерческое предложение и получите индивидуальные цены и сроки поставки. Насосное оборудование: циркуляционные, многоступенчатые, погружные, дренажные и канализационные насосы. Подбор, поставка, цены, технические консультации и доставка

Тел: +7 495 204-14-52 | Email: sale@ru-cnp.com | <https://ru-cnp.com>

Запросите персональное коммерческое предложение - наши менеджеры ответят в течение 1 часа

Тел: +7 495 204-14-52 | Email: sale@ru-cnp.com | <https://ru-cnp.com>

WQ(I)



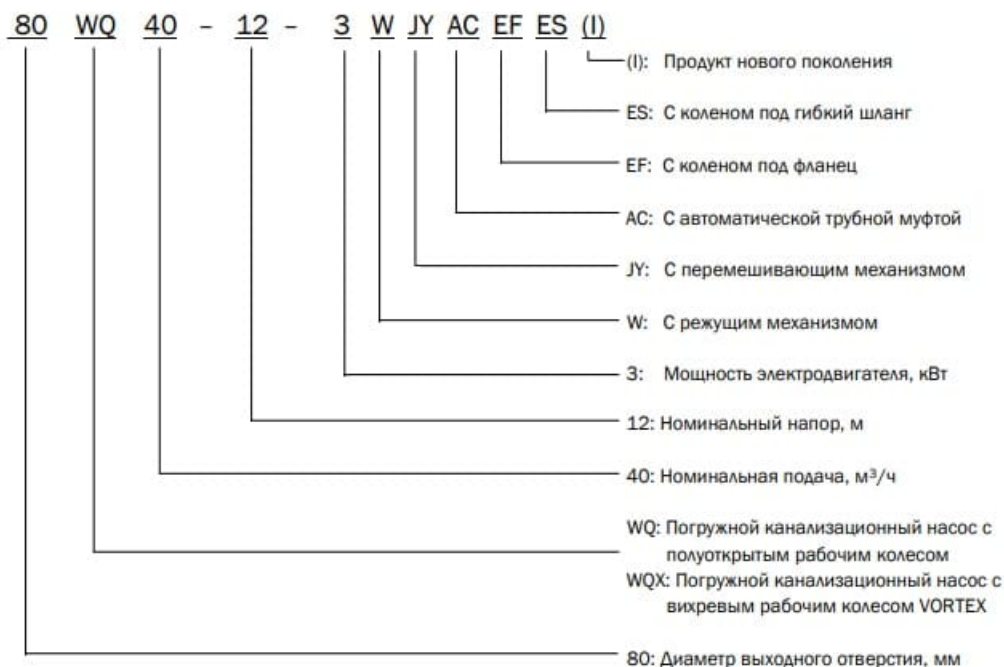
No.	Наименование	Материал
1	Кабель	Резина YZW
2	Кабельный ввод	/
3	Пластина	/
4	Электродвигатель	/
5	Подшипник	/
6	Торцевое уплотнение	Карбид кремния/ карбид вольфрама
7	Маслоподъемник	/
8	Манжетное уплотнение	Нитрильный каучук
9	Воздушный клапан	Резина/ПВХ
10	Рабочее колесо	HT200
11	Корпус	HT200
12	Крышка всасывания	HT200
13	Соединение с гибким шлангом	HT200
14	Колено с фланцем	HT200
15	Тепловая защита	/
16	Рым-болт	/

Отправьте запрос на коммерческое предложение и получите индивидуальные цены и сроки поставки. Насосное оборудование: циркуляционные, многоступенчатые, погружные, дренажные и канализационные насосы. Подбор, поставка, цены, технические консультации и доставка

Тел: +7 495 204-14-52 | Email: sale@ru-cnp.com | <https://ru-cnp.com>

Запросите персональное коммерческое предложение - наши менеджеры ответят в течение 1 часа

Тел: +7 495 204-14-52 | Email: sale@ru-cnp.com | <https://ru-cnp.com>



Отправьте запрос на коммерческое предложение и получите индивидуальные цены и сроки поставки. Насосное оборудование: циркуляционные, многоступенчатые, погружные, дренажные и канализационные насосы. Подбор, поставка, цены, технические консультации и доставка

Тел: +7 495 204-14-52 | Email: sale@ru-cnp.com | <https://ru-cnp.com>