

**Запросите персональное коммерческое предложение - наши менеджеры ответят в течение 1 часа**

Тел: +7 495 204-14-52 | Email: [sale@ru-cnp.com](mailto:sale@ru-cnp.com) | <https://ru-cnp.com>

**Полные характеристики, описание и фото на  
Погружной дренажный насос CNP 150WQ 150-24-18,5 AC(I)  
(CNP 150WQ150-24-18.5AC(I))**



**УЗНАТЬ ЦЕНУ ИЛИ КУПИТЬ**

Отправьте запрос на коммерческое предложение и получите индивидуальные цены и сроки поставки. Насосное оборудование: циркуляционные, многоступенчатые, погружные, дренажные и канализационные насосы. Подбор, поставка, цены, технические консультации и доставка

Тел: +7 495 204-14-52 | Email: [sale@ru-cnp.com](mailto:sale@ru-cnp.com) | <https://ru-cnp.com>

**Запросите персональное коммерческое предложение - наши менеджеры ответят в течение 1 часа**

Тел: +7 495 204-14-52 | Email: [sale@ru-cnp.com](mailto:sale@ru-cnp.com) | <https://ru-cnp.com>

## Оглавление

---

Описание CNP 150WQ150-24-18.5AC(I)

---

Характеристики товара

---

Фото CNP 150WQ150-24-18.5AC(I)

---

Отправьте запрос на коммерческое предложение и получите индивидуальные цены и сроки поставки. Насосное оборудование: циркуляционные, многоступенчатые, погружные, дренажные и канализационные насосы. Подбор, поставка, цены, технические консультации и доставка

Тел: +7 495 204-14-52 | Email: [sale@ru-cnp.com](mailto:sale@ru-cnp.com) | <https://ru-cnp.com>

## Запросите персональное коммерческое предложение - наши менеджеры ответят в течение 1 часа

Тел: +7 495 204-14-52 | Email: [sale@ru-cnp.com](mailto:sale@ru-cnp.com) | <https://ru-cnp.com>

### Описание Погружной дренажный насос CNP 150WQ 150-24-18,5 AC(I)

Погружной дренажный насос CNP 150WQ 150-24-18,5 AC(I) предназначен для перекачивания загрязненных вод, канализационных сточных жидкостей и других неагрессивных сред с фекалиями, твердыми и волокнистыми включениями размером до 45 мм. Это вертикальный центробежный моноблочный электронасос стационарной установки с автоматической трубной муфтой для соединения с дренажной системой диаметром 150 мм. Конструкция рассчитана на работу в тяжёлых условиях, где требуется длительное перекачивание сточных масс, дождевой воды, жидкости из колодцев, бассейнов, прудов и дренажных систем. Модель подходит для жилищно-коммунального хозяйства, промышленных предприятий и муниципальной инфраструктуры, а также для канализационных и дренажных узлов с требованием стабильной подачи при погружной установке.

Электропитание от сети 3×380 В, 50 Гц. Номинальная производительность 150 м³/ч, номинальный напор 24 м. Максимальная производительность достигает 250 м³/ч при максимальном напоре 32 м. Мощность двигателя P2 составляет 18 500 Вт, ток 36,9 А, частота вращения 1 460 об/мин. Максимальная глубина погружения под зеркало воды — 20 м, диапазон температуры жидкости +1...+40 °С, длина электрокабеля — 10 м. Эти параметры обеспечивают надёжную работу в системах с интенсивной нагрузкой и требованием устойчивости в погруженном режиме.

Корпус двигателя, корпус насоса и рабочее колесо выполнены из чугуна, вал — из нержавеющей стали. Применено двойное торцевое уплотнение в масляной камере с парой карбид кремния и карбид вольфрама. Насос имеет встроенную термозащиту, класс защиты IP68, класс изоляции F, рассчитан на продолжительный режим S1. Поплавкового выключателя и режущего механизма нет. Масса — 290 кг, присоединение DN150 фланец, гарантия производителя — 24 месяца. Модель ориентирована на стационарную установку в погруженном положении как элемент дренажной или канализационной системы различного назначения.

### Ключевые особенности CNP 150WQ150-24-18.5AC(I)

- **Тип:** Погружной дренажный, вертикальный центробежный моноблочный.
- **Назначение:** для загрязненных вод, канализации и неагрессивных жидкостей с фекалиями.
- **Производительность:** номинальная 150 м³/ч, максимальная 250 м³/ч.
- **Напор:** номинальный 24 м, максимальный 32 м.
- **Питание:** 3×380 В, 50 Гц.
- **Мощность двигателя:** 18 500 Вт.
- **Глубина погружения:** до 20 м.
- **Размер включений:** до 45 мм.
- **Материалы корпуса и колеса:** чугун.
- **Уплотнение:** двойное торцевое в масляной камере, карбид кремния и карбид вольфрама.
- **Защита:** IP68, класс F, встроенная термозащита.
- **Присоединение:** DN150 фланец.

Отправьте запрос на коммерческое предложение и получите индивидуальные цены и сроки поставки. Насосное оборудование: циркуляционные, многоступенчатые, погружные, дренажные и канализационные насосы. Подбор, поставка, цены, технические консультации и доставка

Тел: +7 495 204-14-52 | Email: [sale@ru-cnp.com](mailto:sale@ru-cnp.com) | <https://ru-cnp.com>

**Запросите персональное коммерческое предложение - наши менеджеры ответят в течение 1 часа**

Тел: +7 495 204-14-52 | Email: [sale@ru-cnp.com](mailto:sale@ru-cnp.com) | <https://ru-cnp.com>

## Применение

---

Насос используется в стационарных погружных системах отвода и перекачивания сточных вод на промышленных предприятиях, в коммунальном хозяйстве и муниципальных объектах. Он подходит для канализационных сетей, ливневой канализации, дренажных колодцев, откачки воды из котлованов, прудов и резервуаров с загрязненной жидкостью. Модель применяется для транспортировки воды с фекалиями и твердыми включениями в допустимых размерах, для аварийных и технологических перекачек, а также на объектах, требующих продолжительного режима работы в погруженном положении. При эксплуатации необходимо учитывать допустимую температуру жидкости, глубину погружения и требования к минимальному уровню жидкости вокруг двигателя.

Отправьте запрос на коммерческое предложение и получите индивидуальные цены и сроки поставки. Насосное оборудование: циркуляционные, многоступенчатые, погружные, дренажные и канализационные насосы. Подбор, поставка, цены, технические консультации и доставка

Тел: +7 495 204-14-52 | Email: [sale@ru-cnp.com](mailto:sale@ru-cnp.com) | <https://ru-cnp.com>

**Запросите персональное коммерческое предложение - наши менеджеры ответят в течение 1 часа**

Тел: +7 495 204-14-52 | Email: [sale@ru-cnp.com](mailto:sale@ru-cnp.com) | <https://ru-cnp.com>

## Характеристики Погружной дренажный насос CNP 150WQ 150-24-18,5 AC(I)

Режим работы	S1 продолжительный
Возможность перекачивания жидкости с фекалиями	Да
Поплаковый выключатель	Нет
Максимальный размер частиц	45, мм
Термозащита	Встроенная
Макс. частота вращения двигателя	1460, Об/мин
Номинальный напор	24, м
Номинальная производительность	150, м <sup>3</sup> /ч
Максимальный напор	32, М
Максимальная производительность	Вертикальный центробежный моноблочный
Режущий механизм	Нет
Гарантия производителя	24 месяца
Максимальная глубина погружения под зеркало воды	+1...+40 °С
Температура жидкости	+1...+40°С
Ток	36,9, А
Двигатель	Трехфазный

Отправьте запрос на коммерческое предложение и получите индивидуальные цены и сроки поставки. Насосное оборудование: циркуляционные, многоступенчатые, погружные, дренажные и канализационные насосы. Подбор, поставка, цены, технические консультации и доставка

Тел: +7 495 204-14-52 | Email: [sale@ru-cnp.com](mailto:sale@ru-cnp.com) | <https://ru-cnp.com>

**Запросите персональное коммерческое предложение - наши менеджеры ответят в течение 1 часа**

Тел: +7 495 204-14-52 | Email: [sale@ru-cnp.com](mailto:sale@ru-cnp.com) | <https://ru-cnp.com>

Мощность двигателя P2	18500, Вт
Напряжение питания	18 500 Вт
Вес	290 кг
Материал корпуса двигателя	Чугун
Материал корпуса насоса	Чугун
Материал вала	Двойное торцевое в масляной камере, карбид кремния и карбид вольфрама
Уплотнение	Двойное торцевое в масляной камере, карбид кремния/карбид вольфрама
Материал рабочего колеса	Чугун
Размер присоединения	DN150 фланец
Тип	Погружной дренажный для загрязненных вод и неагрессивных жидкостей с фекалиями
Длина электрокабеля	10 м
Страна производитель	Китай
Страна бренда	Китай
Класс изоляции	F
Класс защиты	IP68
Артикул	150WQ 150-24-18,5 AC(I)

Отправьте запрос на коммерческое предложение и получите индивидуальные цены и сроки поставки. Насосное оборудование: циркуляционные, многоступенчатые, погружные, дренажные и канализационные насосы. Подбор, поставка, цены, технические консультации и доставка

Тел: +7 495 204-14-52 | Email: [sale@ru-cnp.com](mailto:sale@ru-cnp.com) | <https://ru-cnp.com>

**Запросите персональное коммерческое предложение - наши менеджеры ответят в течение 1 часа**

Тел: +7 495 204-14-52 | Email: [sale@ru-cnp.com](mailto:sale@ru-cnp.com) | <https://ru-cnp.com>

## **Фото Погружной дренажный насос CNP 150WQ 150-24-18,5 AC(I)**

---



Отправьте запрос на коммерческое предложение и получите индивидуальные цены и сроки поставки. Насосное оборудование: циркуляционные, многоступенчатые, погружные, дренажные и канализационные насосы. Подбор, поставка, цены, технические консультации и доставка

Тел: +7 495 204-14-52 | Email: [sale@ru-cnp.com](mailto:sale@ru-cnp.com) | <https://ru-cnp.com>

**Запросите персональное коммерческое предложение - наши менеджеры ответят в течение 1 часа**

Тел: +7 495 204-14-52 | Email: [sale@ru-cnp.com](mailto:sale@ru-cnp.com) | <https://ru-cnp.com>



Отправьте запрос на коммерческое предложение и получите индивидуальные цены и сроки поставки. Насосное оборудование: циркуляционные, многоступенчатые, погружные, дренажные и канализационные насосы. Подбор, поставка, цены, технические консультации и доставка

Тел: +7 495 204-14-52 | Email: [sale@ru-cnp.com](mailto:sale@ru-cnp.com) | <https://ru-cnp.com>

**Запросите персональное коммерческое предложение - наши менеджеры ответят в течение 1 часа**

Тел: +7 495 204-14-52 | Email: [sale@ru-cnp.com](mailto:sale@ru-cnp.com) | <https://ru-cnp.com>



Отправьте запрос на коммерческое предложение и получите индивидуальные цены и сроки поставки. Насосное оборудование: циркуляционные, многоступенчатые, погружные, дренажные и канализационные насосы. Подбор, поставка, цены, технические консультации и доставка

Тел: +7 495 204-14-52 | Email: [sale@ru-cnp.com](mailto:sale@ru-cnp.com) | <https://ru-cnp.com>

**Запросите персональное коммерческое предложение - наши менеджеры ответят в течение 1 часа**

Тел: +7 495 204-14-52 | Email: [sale@ru-cnp.com](mailto:sale@ru-cnp.com) | <https://ru-cnp.com>

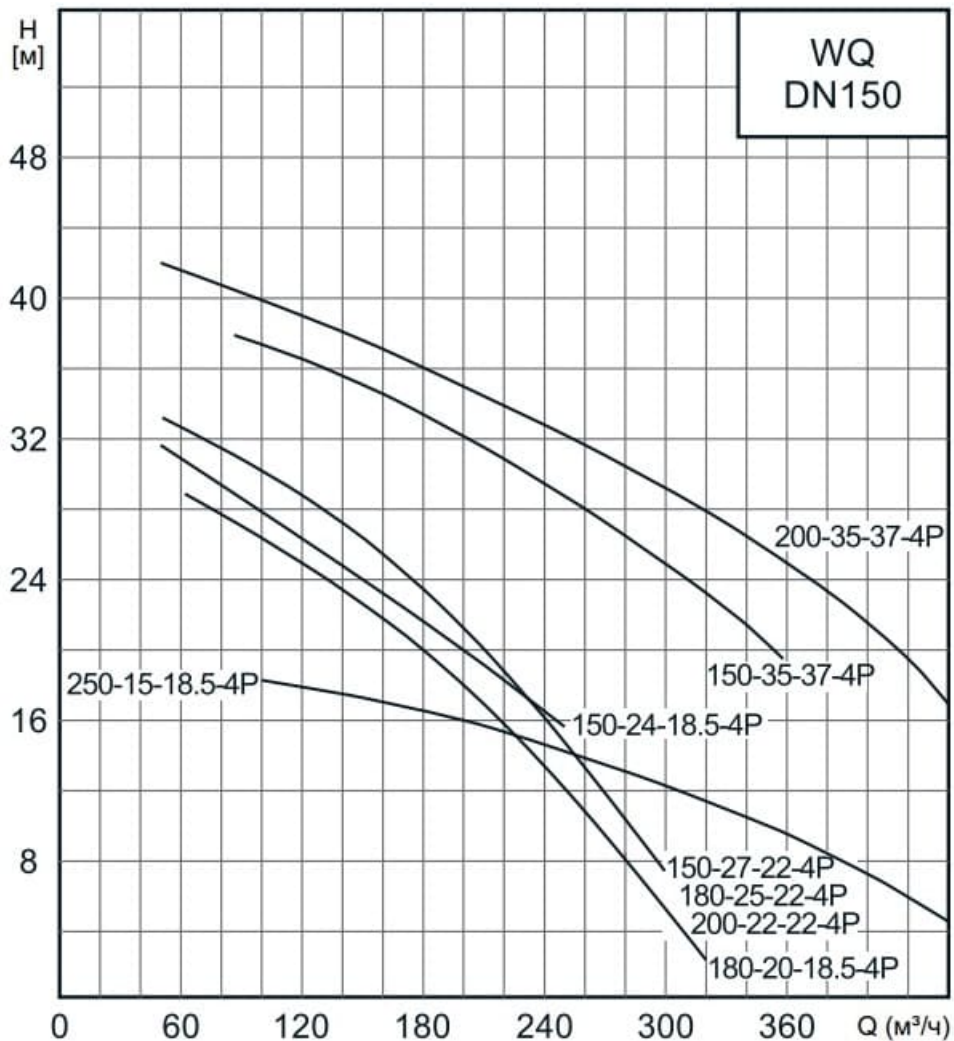


Отправьте запрос на коммерческое предложение и получите индивидуальные цены и сроки поставки. Насосное оборудование: циркуляционные, многоступенчатые, погружные, дренажные и канализационные насосы. Подбор, поставка, цены, технические консультации и доставка

Тел: +7 495 204-14-52 | Email: [sale@ru-cnp.com](mailto:sale@ru-cnp.com) | <https://ru-cnp.com>

Запросите персональное коммерческое предложение - наши менеджеры ответят в течение 1 часа

Тел: +7 495 204-14-52 | Email: sale@ru-cnp.com | <https://ru-cnp.com>



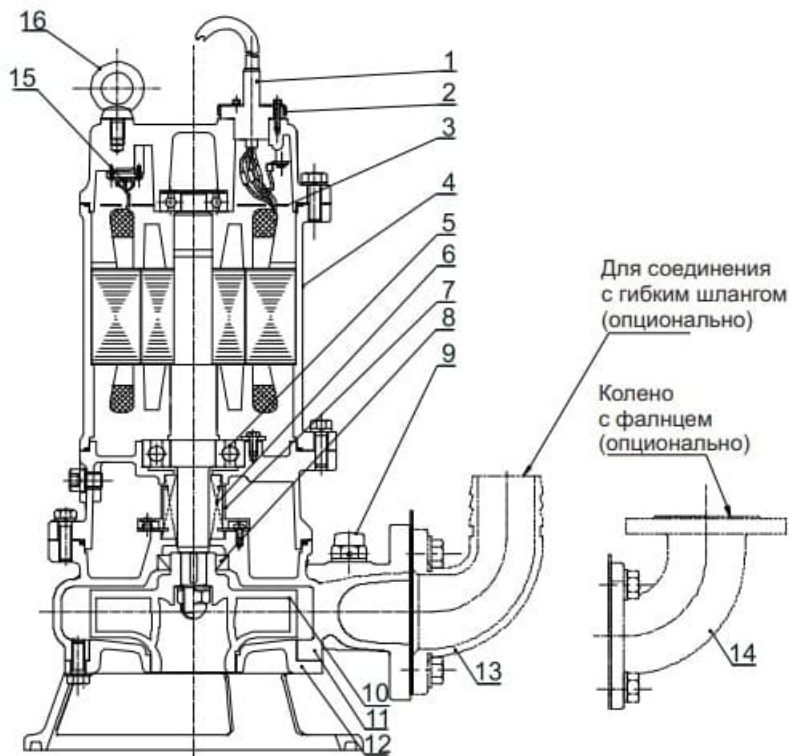
Отправьте запрос на коммерческое предложение и получите индивидуальные цены и сроки поставки. Насосное оборудование: циркуляционные, многоступенчатые, погружные, дренажные и канализационные насосы. Подбор, поставка, цены, технические консультации и доставка

Тел: +7 495 204-14-52 | Email: sale@ru-cnp.com | <https://ru-cnp.com>

Запросите персональное коммерческое предложение - наши менеджеры ответят в течение 1 часа

Тел: +7 495 204-14-52 | Email: sale@ru-cnp.com | <https://ru-cnp.com>

WQ(I)



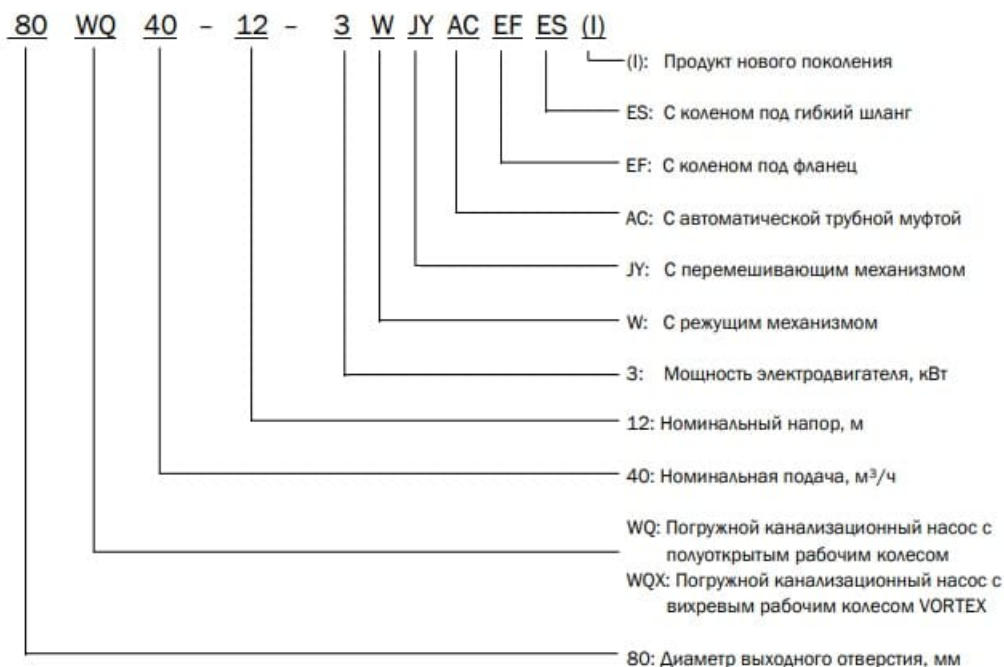
No.	Наименование	Материал
1	Кабель	Резина YZW
2	Кабельный ввод	/
3	Пластина	/
4	Электродвигатель	/
5	Подшипник	/
6	Торцевое уплотнение	Карбид кремния/ карбид вольфрама
7	Маслоподъемник	/
8	Манжетное уплотнение	Нитрильный каучук
9	Воздушный клапан	Резина/ПВХ
10	Рабочее колесо	HT200
11	Корпус	HT200
12	Крышка всасывания	HT200
13	Соединение с гибким шлангом	HT200
14	Колено с фланцем	HT200
15	Тепловая защита	/
16	Рым-болт	/

Отправьте запрос на коммерческое предложение и получите индивидуальные цены и сроки поставки. Насосное оборудование: циркуляционные, многоступенчатые, погружные, дренажные и канализационные насосы. Подбор, поставка, цены, технические консультации и доставка

Тел: +7 495 204-14-52 | Email: sale@ru-cnp.com | <https://ru-cnp.com>

## Запросите персональное коммерческое предложение - наши менеджеры ответят в течение 1 часа

Тел: +7 495 204-14-52 | Email: [sale@ru-cnp.com](mailto:sale@ru-cnp.com) | <https://ru-cnp.com>



Отправьте запрос на коммерческое предложение и получите индивидуальные цены и сроки поставки. Насосное оборудование: циркуляционные, многоступенчатые, погружные, дренажные и канализационные насосы. Подбор, поставка, цены, технические консультации и доставка

Тел: +7 495 204-14-52 | Email: [sale@ru-cnp.com](mailto:sale@ru-cnp.com) | <https://ru-cnp.com>