

**Запросите персональное коммерческое предложение - наши менеджеры ответят в течение 1 часа**

Тел: +7 495 204-14-52 | Email: [sale@ru-cnp.com](mailto:sale@ru-cnp.com) | <https://ru-cnp.com>

**Полные характеристики, описание и фото на  
CNP 100WQ 80-15-7.5(I) погружной дренажный насос  
(CNP 100WQ80-15-7.5(I))**



**УЗНАТЬ ЦЕНУ ИЛИ КУПИТЬ**

Отправьте запрос на коммерческое предложение и получите индивидуальные цены и сроки поставки. Насосное оборудование: циркуляционные, многоступенчатые, погружные, дренажные и канализационные насосы. Подбор, поставка, цены, технические консультации и доставка

Тел: +7 495 204-14-52 | Email: [sale@ru-cnp.com](mailto:sale@ru-cnp.com) | <https://ru-cnp.com>

**Запросите персональное коммерческое предложение - наши менеджеры ответят в течение 1 часа**

Тел: +7 495 204-14-52 | Email: [sale@ru-cnp.com](mailto:sale@ru-cnp.com) | <https://ru-cnp.com>

## Оглавление

---

Описание CNP 100WQ80-15-7.5(I)

---

Характеристики товара

---

Фото CNP 100WQ80-15-7.5(I)

---

Отправьте запрос на коммерческое предложение и получите индивидуальные цены и сроки поставки. Насосное оборудование: циркуляционные, многоступенчатые, погружные, дренажные и канализационные насосы. Подбор, поставка, цены, технические консультации и доставка

Тел: +7 495 204-14-52 | Email: [sale@ru-cnp.com](mailto:sale@ru-cnp.com) | <https://ru-cnp.com>

## Запросите персональное коммерческое предложение - наши менеджеры ответят в течение 1 часа

Тел: +7 495 204-14-52 | Email: [sale@ru-cnp.com](mailto:sale@ru-cnp.com) | <https://ru-cnp.com>

### Описание CNP 100WQ 80-15-7.5(I) погружной дренажный насос

Погружной дренажный насос CNP 100WQ 80-15-7.5(I) — вертикальный центробежный моноблочный электронасос для работы в погруженном положении при перекачивании загрязненных вод, канализационных стоков и неагрессивных жидкостей с твердыми и волокнистыми включениями. Применяется в коммунальном хозяйстве, промышленности и сельском хозяйстве для надежного удаления сточных масс, дренажа и транспортировки жидкостей с примесями. Насос рассчитан на стационарную эксплуатацию и может работать как аварийный источник перекачки.

Модель работает с жидкостью до +40 °С, pH от 4,0 до 10 и плотностью не более 1200 кг/м<sup>3</sup>. Допустимый размер включений — до 32,5 мм. Максимальная глубина погружения — 20 м; для продолжительной работы важно сохранять минимальный уровень жидкости на высоте половины корпуса электродвигателя. Корпус, рабочее колесо и корпус двигателя изготовлены из чугуна, вал — из нержавеющей стали, что обеспечивает надежность в тяжелых условиях.

Трехфазный электродвигатель работает при напряжении 380±10 % В, частоте 50 Гц. Номинальная производительность — 80 м<sup>3</sup>/ч, максимальная — 120 м<sup>3</sup>/ч. Номинальный напор — 15 м, максимальный — 23 м. Мощность P2 составляет 7500 Вт при частоте вращения 2940 об/мин. Степень защиты IP68, класс изоляции F, встроенная термозащита, режим работы S1. Электрокабель длиной 10 м, присоединение через DN100 фланец.

### Ключевые особенности CNP 100WQ 80-15-7.5(I)

- **Тип насоса:** погружной дренажный, центробежный, моноблочный.
- **Назначение:** перекачивание загрязненных вод, канализационных стоков и неагрессивных жидкостей с включениями.
- **Максимальный размер частиц:** 32,5 мм.
- **Номинальная производительность:** 80 м<sup>3</sup>/ч.
- **Максимальная производительность:** 120 м<sup>3</sup>/ч.
- **Номинальный напор:** 15 м.
- **Максимальный напор:** 23 м.
- **Напряжение питания:** 380±10 % В.
- **Мощность двигателя:** 7500 Вт.
- **Класс защиты:** IP68.
- **Режим работы:** S1, продолжительный.
- **Присоединение:** DN100 фланец.

Отправьте запрос на коммерческое предложение и получите индивидуальные цены и сроки поставки. Насосное оборудование: циркуляционные, многоступенчатые, погружные, дренажные и канализационные насосы. Подбор, поставка, цены, технические консультации и доставка

Тел: +7 495 204-14-52 | Email: [sale@ru-cnp.com](mailto:sale@ru-cnp.com) | <https://ru-cnp.com>

**Запросите персональное коммерческое предложение - наши менеджеры ответят в течение 1 часа**

Тел: +7 495 204-14-52 | Email: [sale@ru-cnp.com](mailto:sale@ru-cnp.com) | <https://ru-cnp.com>

## Применение

---

Насос применяют в системах отвода производственных и канализационных сточных вод, в ливневой и автономной канализации, при дренировании котлованов, колодцев, прудов и бассейнов, а также при перекачивании воды из резервуаров и естественных водоемов. Подходит для коммунальных объектов, промышленных предприятий, муниципальной инфраструктуры и работ, связанных с очисткой и транспортировкой загрязненной воды.

Рабочая среда включает неагрессивные жидкости с твердыми и волокнистыми включениями до 32,5 мм. Насос используется для дренажа, аварийной откачки и перекачки стоков в городскую канализацию, в сельскохозяйственных и горнодобывающих работах, где необходимо надежное погружное оборудование с высокой степенью защиты.

Отправьте запрос на коммерческое предложение и получите индивидуальные цены и сроки поставки. Насосное оборудование: циркуляционные, многоступенчатые, погружные, дренажные и канализационные насосы. Подбор, поставка, цены, технические консультации и доставка

Тел: +7 495 204-14-52 | Email: [sale@ru-cnp.com](mailto:sale@ru-cnp.com) | <https://ru-cnp.com>

**Запросите персональное коммерческое предложение - наши менеджеры ответят в течение 1 часа**

Тел: +7 495 204-14-52 | Email: [sale@ru-cnp.com](mailto:sale@ru-cnp.com) | <https://ru-cnp.com>

## Характеристики CNP 100WQ 80-15-7.5(I) погружной дренажный насос

Двигатель	трехфазный
Напряжение питания	380±10 % В
Мощность двигателя P2	7500 Вт
Ток	14,3 А
Частота сети	50 Гц
Размер присоединения	DN100 фланец
Присоединение	DN100 фланец
Материал рабочего колеса	чугун
Уплотнение	двойное торцевое в масляной камере, карбид кремния / карбид вольфрама
Материал вала	нержавеющая сталь
Материал корпуса насоса	чугун
Материал корпуса двигателя	чугун
Вес	98 кг
Возможность перекачивания жидкости с фекалиями	да
Режущий механизм	нет
Максимальная производительность	120 м³/ч

Отправьте запрос на коммерческое предложение и получите индивидуальные цены и сроки поставки. Насосное оборудование: циркуляционные, многоступенчатые, погружные, дренажные и канализационные насосы. Подбор, поставка, цены, технические консультации и доставка

Тел: +7 495 204-14-52 | Email: [sale@ru-cnp.com](mailto:sale@ru-cnp.com) | <https://ru-cnp.com>

**Запросите персональное коммерческое предложение - наши менеджеры ответят в течение 1 часа**

Тел: +7 495 204-14-52 | Email: [sale@ru-cnp.com](mailto:sale@ru-cnp.com) | <https://ru-cnp.com>

Максимальный напор	23 м
Номинальная производительность	80 м³/ч
Номинальный напор	15 м
Макс. частота вращения двигателя	2940 об/мин
Термозащита	встроенная
Максимальный размер частиц	32,5 мм
Поплаковый выключатель	нет
Режим работы	S1, продолжительный
Максимальная глубина погружения	20 м
Температура жидкости	+1...+40 °C
Максимальная глубина погружения под зеркало воды	20, м
Плотность жидкости	не более 1200 кг/м³
pH среды	4,0 - 10
Гарантия производителя	24, Мес
Гарантия	24 месяца
Тип насоса	погружной дренажный, центробежный, моноблочный
Назначение	перекачивание загрязненных вод и канализационных стоков
Артикул	CNP 100WQ 80-15-7.5(I)

Отправьте запрос на коммерческое предложение и получите индивидуальные цены и сроки поставки. Насосное оборудование: циркуляционные, многоступенчатые, погружные, дренажные и канализационные насосы. Подбор, поставка, цены, технические консультации и доставка

Тел: +7 495 204-14-52 | Email: [sale@ru-cnp.com](mailto:sale@ru-cnp.com) | <https://ru-cnp.com>

**Запросите персональное коммерческое предложение - наши менеджеры ответят в течение 1 часа**

Тел: +7 495 204-14-52 | Email: [sale@ru-cnp.com](mailto:sale@ru-cnp.com) | <https://ru-cnp.com>

Бренд	CNP
Страна производства	Китай
Класс защиты	IP68
Класс изоляции	F
Страна бренда	Китай
Страна производитель	Китай
Длина электрокабеля	10, м
Длина кабеля	10 м

Отправьте запрос на коммерческое предложение и получите индивидуальные цены и сроки поставки. Насосное оборудование: циркуляционные, многоступенчатые, погружные, дренажные и канализационные насосы. Подбор, поставка, цены, технические консультации и доставка

Тел: +7 495 204-14-52 | Email: [sale@ru-cnp.com](mailto:sale@ru-cnp.com) | <https://ru-cnp.com>

**Запросите персональное коммерческое предложение - наши менеджеры ответят в течение 1 часа**

Тел: +7 495 204-14-52 | Email: [sale@ru-cnp.com](mailto:sale@ru-cnp.com) | <https://ru-cnp.com>

## **Фото CNP 100WQ 80-15-7.5(I) погружной дренажный насос**

---



Отправьте запрос на коммерческое предложение и получите индивидуальные цены и сроки поставки. Насосное оборудование: циркуляционные, многоступенчатые, погружные, дренажные и канализационные насосы. Подбор, поставка, цены, технические консультации и доставка

Тел: +7 495 204-14-52 | Email: [sale@ru-cnp.com](mailto:sale@ru-cnp.com) | <https://ru-cnp.com>

**Запросите персональное коммерческое предложение - наши менеджеры ответят в течение 1 часа**

Тел: +7 495 204-14-52 | Email: [sale@ru-cnp.com](mailto:sale@ru-cnp.com) | <https://ru-cnp.com>



Отправьте запрос на коммерческое предложение и получите индивидуальные цены и сроки поставки. Насосное оборудование: циркуляционные, многоступенчатые, погружные, дренажные и канализационные насосы. Подбор, поставка, цены, технические консультации и доставка

Тел: +7 495 204-14-52 | Email: [sale@ru-cnp.com](mailto:sale@ru-cnp.com) | <https://ru-cnp.com>

**Запросите персональное коммерческое предложение - наши менеджеры ответят в течение 1 часа**

Тел: +7 495 204-14-52 | Email: [sale@ru-cnp.com](mailto:sale@ru-cnp.com) | <https://ru-cnp.com>

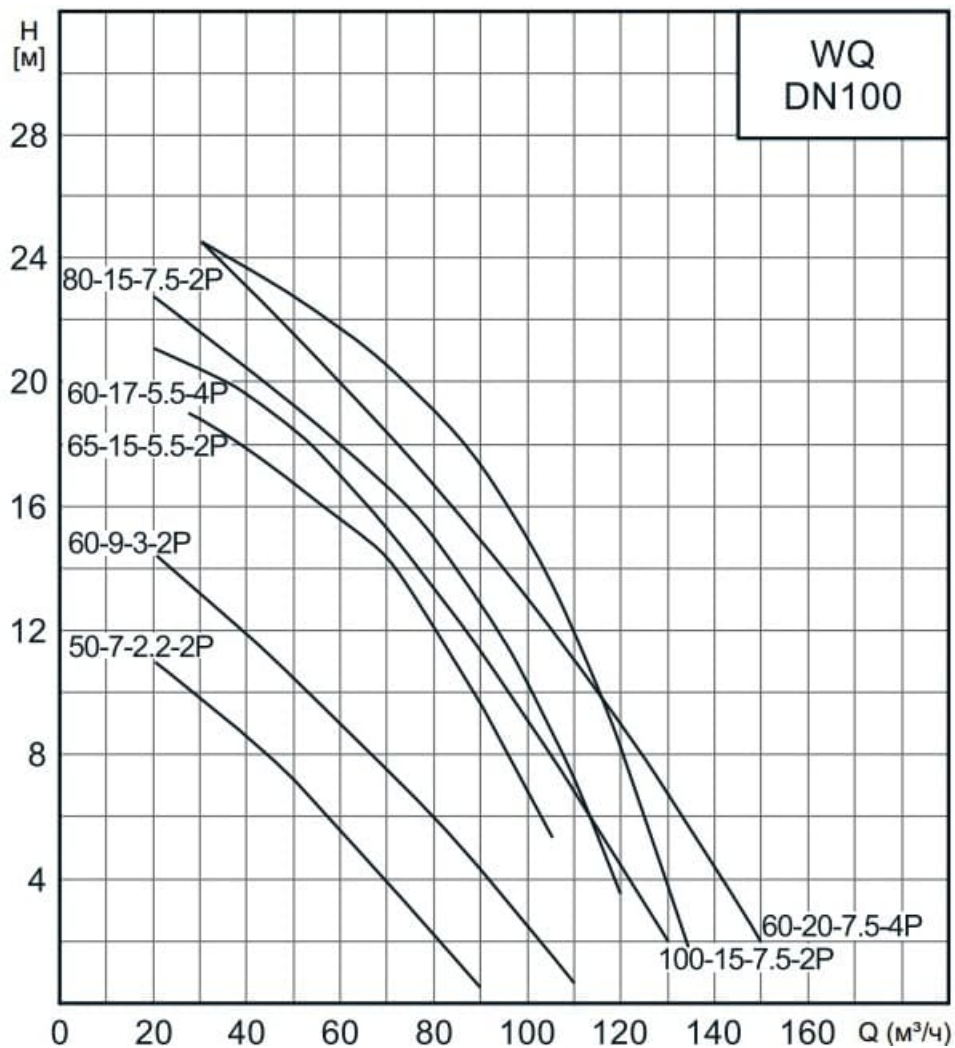


Отправьте запрос на коммерческое предложение и получите индивидуальные цены и сроки поставки. Насосное оборудование: циркуляционные, многоступенчатые, погружные, дренажные и канализационные насосы. Подбор, поставка, цены, технические консультации и доставка

Тел: +7 495 204-14-52 | Email: [sale@ru-cnp.com](mailto:sale@ru-cnp.com) | <https://ru-cnp.com>

Запросите персональное коммерческое предложение - наши менеджеры ответят в течение 1 часа

Тел: +7 495 204-14-52 | Email: [sale@ru-cnp.com](mailto:sale@ru-cnp.com) | <https://ru-cnp.com>



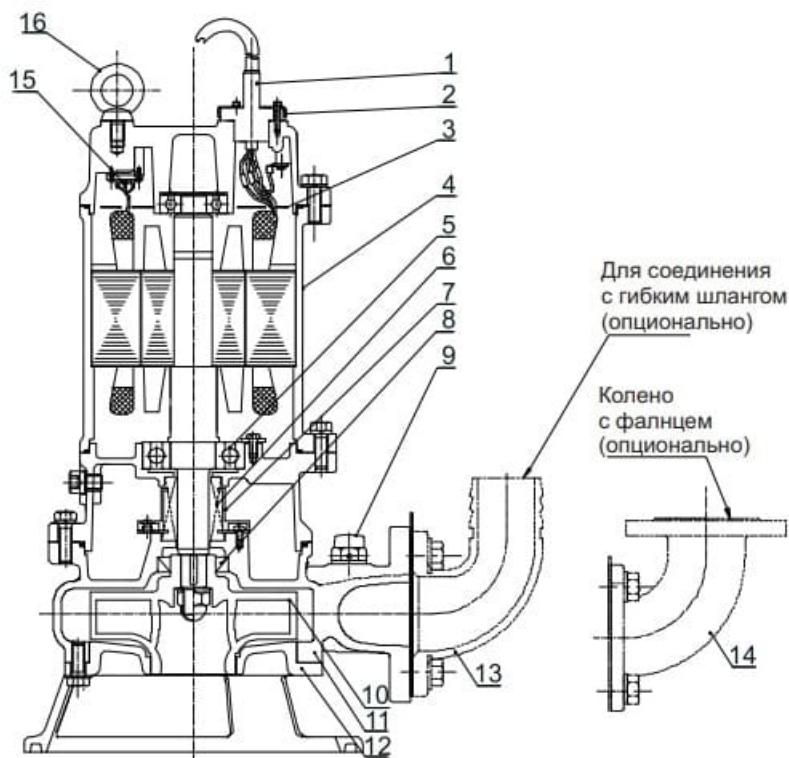
Отправьте запрос на коммерческое предложение и получите индивидуальные цены и сроки поставки. Насосное оборудование: циркуляционные, многоступенчатые, погружные, дренажные и канализационные насосы. Подбор, поставка, цены, технические консультации и доставка

Тел: +7 495 204-14-52 | Email: [sale@ru-cnp.com](mailto:sale@ru-cnp.com) | <https://ru-cnp.com>

Запросите персональное коммерческое предложение - наши менеджеры ответят в течение 1 часа

Тел: +7 495 204-14-52 | Email: sale@ru-cnp.com | <https://ru-cnp.com>

WQ(I)



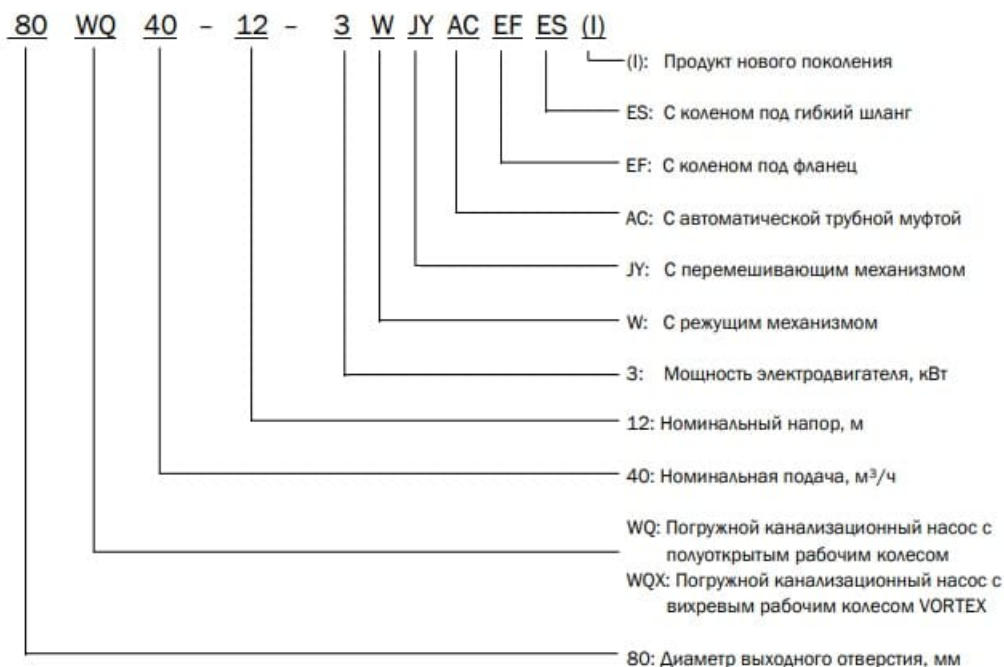
No.	Наименование	Материал
1	Кабель	Резина YZW
2	Кабельный ввод	/
3	Пластина	/
4	Электродвигатель	/
5	Подшипник	/
6	Торцевое уплотнение	Карбид кремния/ карбид вольфрама
7	Маслоподъемник	/
8	Манжетное уплотнение	Нитрильный каучук
9	Воздушный клапан	Резина/ПВХ
10	Рабочее колесо	HT200
11	Корпус	HT200
12	Крышка всасывания	HT200
13	Соединение с гибким шлангом	HT200
14	Колено с фланцем	HT200
15	Тепловая защита	/
16	Рым-болт	/

Отправьте запрос на коммерческое предложение и получите индивидуальные цены и сроки поставки. Насосное оборудование: циркуляционные, многоступенчатые, погружные, дренажные и канализационные насосы. Подбор, поставка, цены, технические консультации и доставка

Тел: +7 495 204-14-52 | Email: sale@ru-cnp.com | <https://ru-cnp.com>

## Запросите персональное коммерческое предложение - наши менеджеры ответят в течение 1 часа

Тел: +7 495 204-14-52 | Email: [sale@ru-cnp.com](mailto:sale@ru-cnp.com) | <https://ru-cnp.com>



Отправьте запрос на коммерческое предложение и получите индивидуальные цены и сроки поставки. Насосное оборудование: циркуляционные, многоступенчатые, погружные, дренажные и канализационные насосы. Подбор, поставка, цены, технические консультации и доставка

Тел: +7 495 204-14-52 | Email: [sale@ru-cnp.com](mailto:sale@ru-cnp.com) | <https://ru-cnp.com>