

**Запросите персональное коммерческое предложение - наши менеджеры ответят в течение 1 часа**

Тел: +7 495 204-14-52 | Email: [sale@ru-cnp.com](mailto:sale@ru-cnp.com) | <https://ru-cnp.com>

## **Полные характеристики, описание и фото на CNP CHLF4-60LSWSR многоступенчатый насос (CNP CHLF4-60LSWSR)**



**УЗНАТЬ ЦЕНУ ИЛИ КУПИТЬ**

Отправьте запрос на коммерческое предложение и получите индивидуальные цены и сроки поставки. Насосное оборудование: циркуляционные, многоступенчатые, погружные, дренажные и канализационные насосы. Подбор, поставка, цены, технические консультации и доставка

Тел: +7 495 204-14-52 | Email: [sale@ru-cnp.com](mailto:sale@ru-cnp.com) | <https://ru-cnp.com>

**Запросите персональное коммерческое предложение - наши менеджеры ответят в течение 1 часа**

Тел: +7 495 204-14-52 | Email: [sale@ru-cnp.com](mailto:sale@ru-cnp.com) | <https://ru-cnp.com>

## Оглавление

---

Описание CNP CHLF4-60LSWSR

---

Характеристики товара

---

Фото CNP CHLF4-60LSWSR

---

Отправьте запрос на коммерческое предложение и получите индивидуальные цены и сроки поставки. Насосное оборудование: циркуляционные, многоступенчатые, погружные, дренажные и канализационные насосы. Подбор, поставка, цены, технические консультации и доставка

Тел: +7 495 204-14-52 | Email: [sale@ru-cnp.com](mailto:sale@ru-cnp.com) | <https://ru-cnp.com>

## Запросите персональное коммерческое предложение - наши менеджеры ответят в течение 1 часа

Тел: +7 495 204-14-52 | Email: [sale@ru-cnp.com](mailto:sale@ru-cnp.com) | <https://ru-cnp.com>

### Описание CNP CHLF4-60LSWSR многоступенчатый насос

Многоступенчатый насос CNP CHLF4-60LSWSR — горизонтальный несамовсасывающий центробежный электронасос с шестью ступенями для перекачивания чистой неагрессивной горячей воды. Применяется в системах водоснабжения, повышения давления, кондиционирования, охлаждения, циркуляции, нагрева, водоочистки, фильтрации и водоподготовки, а также в промышленной обработке, смешивании жидкостей, пищевых и сельскохозяйственных системах. Работает с жидкостью температурой от -15 до +105 °С, pH 5-9, без твердых и волокнистых включений.

Корпус, всасывающий и напорный патрубки, рабочие колеса, диффузоры и вал изготовлены из нержавеющей стали AISI 304. Моноблочная конструкция предусматривает жесткое соединение элементов на раме. Трехфазный электродвигатель типа TEFC с воздушным охлаждением имеет степень защиты IP55, класс изоляции F и класс энергоэффективности IE2. Допустимая температура окружающей среды — до +40 °С, высота над уровнем моря — до 1000 м, максимальное давление — 10 бар. Присоединение выполняется через резьбовые соединения 1 1/4" ВР на входе и 1" ВР на выходе.

Номинальная производительность — 7 м<sup>3</sup>/ч, максимальный напор — 56 м, мощность P2 — 1100 Вт, частота вращения — 2900 об/мин. Масса — 17 кг. Насос предназначен для перекачивания чистой, невзрывоопасной, маловязкой жидкости без абразивных, твердых или волокнистых включений.

### Ключевые особенности CNP CHLF4-60LSWSR

- **Тип насоса:** центробежный многоступенчатый, горизонтальный, несамовсасывающий.
- **Количество ступеней:** 6.
- **Номинальная производительность:** 7 м<sup>3</sup>/ч.
- **Максимальный напор:** 56 м.
- **Температура жидкости:** от -15 до +105 °С.
- **Напряжение питания:** 380±10 % В.
- **Мощность двигателя:** 1100 Вт.
- **Класс защиты:** IP55.
- **Присоединение:** 1 1/4" ВР на входе, 1" ВР на выходе.
- **Материал проточной части:** нержавеющая сталь AISI 304.

Отправьте запрос на коммерческое предложение и получите индивидуальные цены и сроки поставки. Насосное оборудование: циркуляционные, многоступенчатые, погружные, дренажные и канализационные насосы. Подбор, поставка, цены, технические консультации и доставка

Тел: +7 495 204-14-52 | Email: [sale@ru-cnp.com](mailto:sale@ru-cnp.com) | <https://ru-cnp.com>

**Запросите персональное коммерческое предложение - наши менеджеры ответят в течение 1 часа**

Тел: +7 495 204-14-52 | Email: [sale@ru-cnp.com](mailto:sale@ru-cnp.com) | <https://ru-cnp.com>

## Применение

---

Насос применяют в системах повышения давления, горячего и холодного водоснабжения, кондиционирования, охлаждения и циркуляции, а также в установках водоподготовки, фильтрации и очистки воды. Подходит для промышленных и коммунальных систем, требующих стабильной подачи чистой жидкости без механических включений.

Также используется в пищевой промышленности, при смешивании и перекачивании технологических жидкостей, в сельскохозяйственных системах полива и орошения. Допустимые условия включают работу с нейтральными и умеренно агрессивными средами, совместимыми с нержавеющей сталью AISI 304, при температуре окружающей среды до +40 °С.

Отправьте запрос на коммерческое предложение и получите индивидуальные цены и сроки поставки. Насосное оборудование: циркуляционные, многоступенчатые, погружные, дренажные и канализационные насосы. Подбор, поставка, цены, технические консультации и доставка

Тел: +7 495 204-14-52 | Email: [sale@ru-cnp.com](mailto:sale@ru-cnp.com) | <https://ru-cnp.com>

**Запросите персональное коммерческое предложение - наши менеджеры ответят в течение 1 часа**

Тел: +7 495 204-14-52 | Email: [sale@ru-cnp.com](mailto:sale@ru-cnp.com) | <https://ru-cnp.com>

## Характеристики CNP CHLF4-60LSWSR многоступенчатый насос

Частота сети	50 Гц
Напряжение питания	380±10 % В
Мощность двигателя P2	1100 Вт
Двигатель	трехфазный, TEFC
Материал вала	нержавеющая сталь AISI 304
Материал корпуса насоса	нержавеющая сталь AISI 304
Материал диффузоров	нержавеющая сталь AISI 304
Материал рабочих колес	нержавеющая сталь AISI 304
Материал рабочего колеса	Нержавеющая сталь
Вес	17 кг
Максимальное рабочее давление	10 бар
Температура жидкости	от -15 до +105 °С
Температура окружающей среды	до +40 °С
Уровень pH	5...9
Высота над уровнем моря	до 1000 м
pH среды	5 - 9
Гарантия производителя	24, Мес

Отправьте запрос на коммерческое предложение и получите индивидуальные цены и сроки поставки. Насосное оборудование: циркуляционные, многоступенчатые, погружные, дренажные и канализационные насосы. Подбор, поставка, цены, технические консультации и доставка

Тел: +7 495 204-14-52 | Email: [sale@ru-cnp.com](mailto:sale@ru-cnp.com) | <https://ru-cnp.com>

## Запросите персональное коммерческое предложение - наши менеджеры ответят в течение 1 часа

Тел: +7 495 204-14-52 | Email: [sale@ru-cnp.com](mailto:sale@ru-cnp.com) | <https://ru-cnp.com>

Гарантия	24 месяца
Страна производитель	Китай
Страна производства	Китай
Класс энергоэффективности	IE2
Класс защиты	IP55
Класс изоляции	F
Страна бренда	Китай
Тип насоса	центробежный многоступенчатый, горизонтальный, несамовсасывающий
Назначение	перекачивание чистой неагрессивной горячей воды
Артикул	CNP CHLF4-60LSWSR
Бренд	CNP
Максимальная производительность	7, М <sup>3</sup> /ч
Максимальный напор	56 м
Номинальная производительность	7 м <sup>3</sup> /ч
Макс. частота вращения двигателя	2900 об/мин
Тип рабочего колеса	Центробежный
Количество ступеней	6
Входное отверстие	1 1/4" ВР

Отправьте запрос на коммерческое предложение и получите индивидуальные цены и сроки поставки. Насосное оборудование: циркуляционные, многоступенчатые, погружные, дренажные и канализационные насосы. Подбор, поставка, цены, технические консультации и доставка

Тел: +7 495 204-14-52 | Email: [sale@ru-cnp.com](mailto:sale@ru-cnp.com) | <https://ru-cnp.com>

**Запросите персональное коммерческое предложение - наши менеджеры ответят в течение 1 часа**

Тел: +7 495 204-14-52 | Email: [sale@ru-cnp.com](mailto:sale@ru-cnp.com) | <https://ru-cnp.com>

---

Выходное отверстие

1" ВР

Отправьте запрос на коммерческое предложение и получите индивидуальные цены и сроки поставки. Насосное оборудование: циркуляционные, многоступенчатые, погружные, дренажные и канализационные насосы. Подбор, поставка, цены, технические консультации и доставка

Тел: +7 495 204-14-52 | Email: [sale@ru-cnp.com](mailto:sale@ru-cnp.com) | <https://ru-cnp.com>

**Запросите персональное коммерческое предложение - наши менеджеры ответят в течение 1 часа**

Тел: +7 495 204-14-52 | Email: [sale@ru-cnp.com](mailto:sale@ru-cnp.com) | <https://ru-cnp.com>

## **Фото CNP CHLF4-60LSWSR многоступенчатый насос**

---

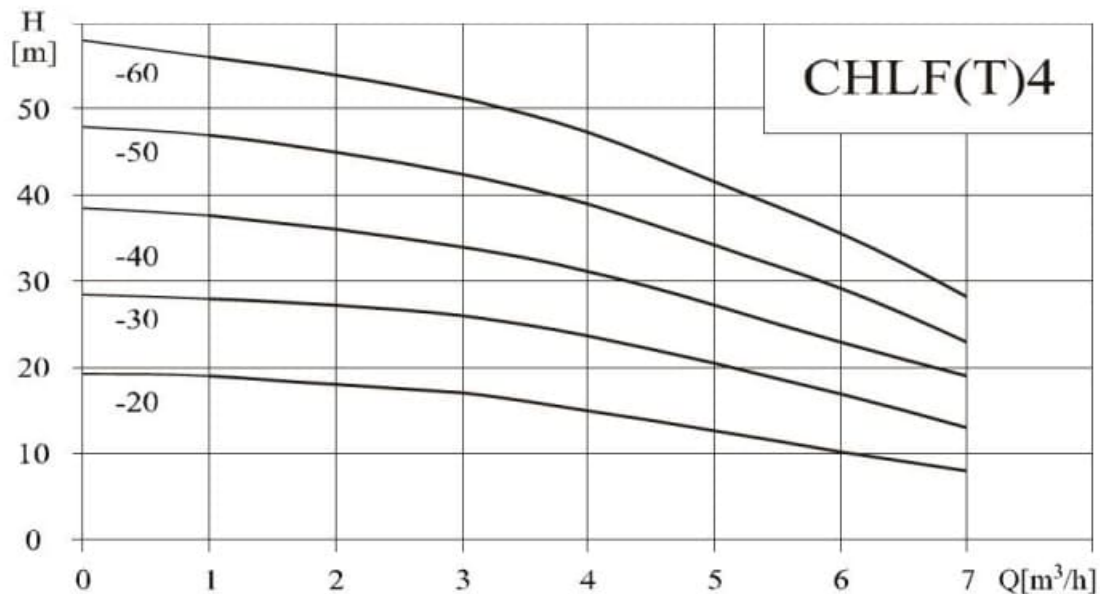


Отправьте запрос на коммерческое предложение и получите индивидуальные цены и сроки поставки. Насосное оборудование: циркуляционные, многоступенчатые, погружные, дренажные и канализационные насосы. Подбор, поставка, цены, технические консультации и доставка

Тел: +7 495 204-14-52 | Email: [sale@ru-cnp.com](mailto:sale@ru-cnp.com) | <https://ru-cnp.com>

**Запросите персональное коммерческое предложение - наши менеджеры ответят в течение 1 часа**

Тел: +7 495 204-14-52 | Email: sale@ru-cnp.com | <https://ru-cnp.com>



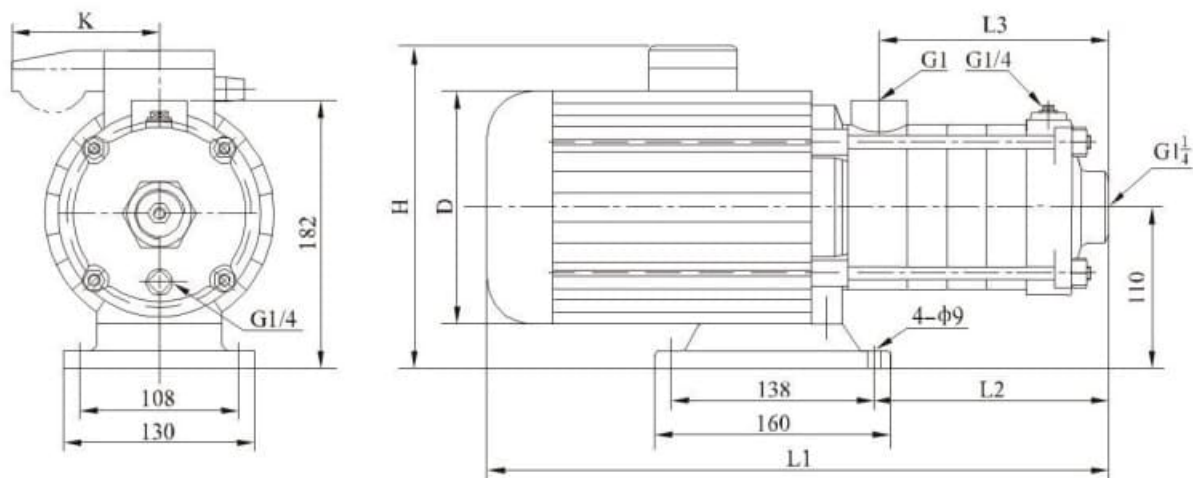
Модель	Приводной двигатель		Q (m³/h)	H (m)						
	(kW)	(hp)		1	2	3	4	5	6	7
CHLF(T)4-20	0.37	0.5	H (m)	19	18	17	15	12.5	10	8
CHLF(T)4-30	0.55	0.75		28	27	26	23.5	20.5	17	13
CHLF(T)4-40	0.75	1		37.5	36	34	31	27	23	19
CHLF(T)4-50	1.1	1.5		47	45	42.5	39	34	29	23
CHLF(T)4-60	1.1	1.5		56	54	51	47	41.5	35.5	28

Отправьте запрос на коммерческое предложение и получите индивидуальные цены и сроки поставки. Насосное оборудование: циркуляционные, многоступенчатые, погружные, дренажные и канализационные насосы. Подбор, поставка, цены, технические консультации и доставка

Тел: +7 495 204-14-52 | Email: sale@ru-cnp.com | <https://ru-cnp.com>

**Запросите персональное коммерческое предложение - наши менеджеры ответят в течение 1 часа**

Тел: +7 495 204-14-52 | Email: [sale@ru-cnp.com](mailto:sale@ru-cnp.com) | <https://ru-cnp.com>



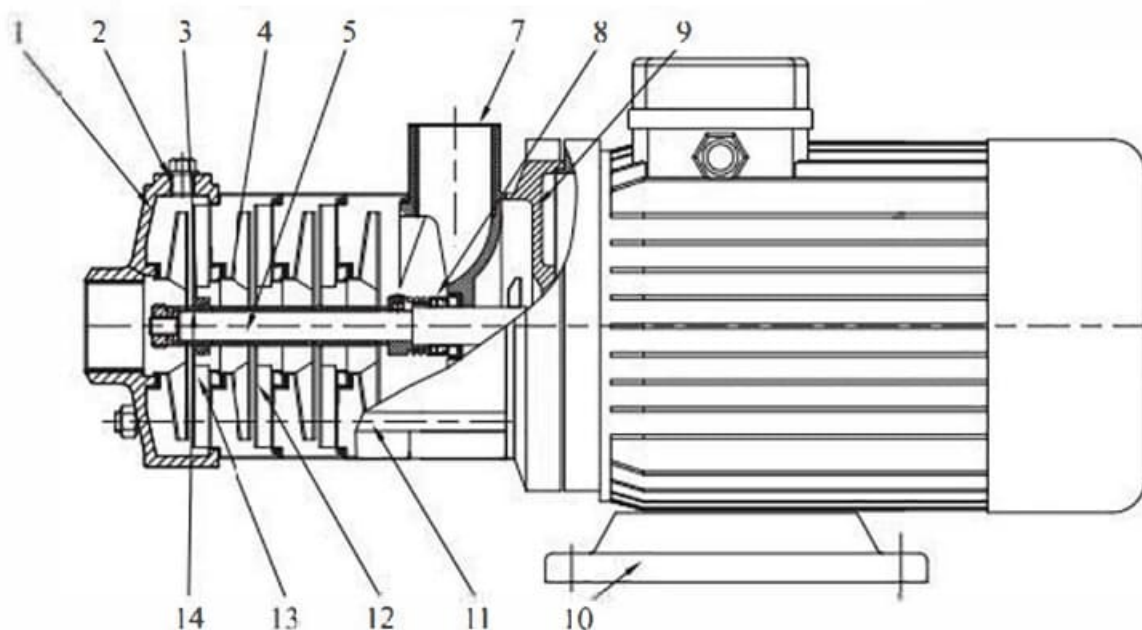
Двигатель	Модель	Размер (мм)						Масса (кг)
		L1	L2	L3	D	H	K	
Трёхфазный/ однофазный	CHLF(T)4-20	329	105	102	145	215/230	/96	15
	CHLF(T)4-30	356	132	129	145	215/230	/96	15
	CHLF(T)4-40	416	162	156	170	225/245	/100	17
	CHLF(T)4-50	455	188	183	170	225/245	/100	17
	CHLF(T)4-60	482	213	210	170	225/245	/100	17

Отправьте запрос на коммерческое предложение и получите индивидуальные цены и сроки поставки. Насосное оборудование: циркуляционные, многоступенчатые, погружные, дренажные и канализационные насосы. Подбор, поставка, цены, технические консультации и доставка

Тел: +7 495 204-14-52 | Email: [sale@ru-cnp.com](mailto:sale@ru-cnp.com) | <https://ru-cnp.com>

**Запросите персональное коммерческое предложение - наши менеджеры ответят в течение 1 часа**

Тел: +7 495 204-14-52 | Email: [sale@ru-cnp.com](mailto:sale@ru-cnp.com) | <https://ru-cnp.com>



1	Входной патрубок	Нержавеющая сталь	AISI304
2	Пробка	Нержавеющая сталь	AISI304
3	Подшипник	Карбид вольфрама	
4	Колесо рабочее	Нержавеющая сталь	AISI304
5	Вал	Нержавеющая сталь	AISI304
7	Выходной патрубок	Нержавеющая сталь	AISI304
8	Уплотнение торцовое		

9	Фланец	Алюминиевый сплав	
10	Плита основания	Чугун	ASTM25B
11	Болт	Нержавеющая сталь	AISI304
12	Диффузор	Нержавеющая сталь	AISI304
13	Опорный диффузор	Нержавеющая сталь	AISI304
14	Втулка колеса рабочего	Нержавеющая сталь	AISI304

Отправьте запрос на коммерческое предложение и получите индивидуальные цены и сроки поставки. Насосное оборудование: циркуляционные, многоступенчатые, погружные, дренажные и канализационные насосы. Подбор, поставка, цены, технические консультации и доставка

Тел: +7 495 204-14-52 | Email: [sale@ru-cnp.com](mailto:sale@ru-cnp.com) | <https://ru-cnp.com>

## Запросите персональное коммерческое предложение - наши менеджеры ответят в течение 1 часа

Тел: +7 495 204-14-52 | Email: [sale@ru-cnp.com](mailto:sale@ru-cnp.com) | <https://ru-cnp.com>



Отправьте запрос на коммерческое предложение и получите индивидуальные цены и сроки поставки. Насосное оборудование: циркуляционные, многоступенчатые, погружные, дренажные и канализационные насосы. Подбор, поставка, цены, технические консультации и доставка

Тел: +7 495 204-14-52 | Email: [sale@ru-cnp.com](mailto:sale@ru-cnp.com) | <https://ru-cnp.com>

**Запросите персональное коммерческое предложение - наши менеджеры ответят в течение 1 часа**

Тел: +7 495 204-14-52 | Email: [sale@ru-cnp.com](mailto:sale@ru-cnp.com) | <https://ru-cnp.com>



CHLFT



CHLF



CHL

Отправьте запрос на коммерческое предложение и получите индивидуальные цены и сроки поставки. Насосное оборудование: циркуляционные, многоступенчатые, погружные, дренажные и канализационные насосы. Подбор, поставка, цены, технические консультации и доставка

Тел: +7 495 204-14-52 | Email: [sale@ru-cnp.com](mailto:sale@ru-cnp.com) | <https://ru-cnp.com>