

Запросите персональное коммерческое предложение - наши менеджеры ответят в течение 1 часа

Тел: +7 495 204-14-52 | Email: sale@ru-cnp.com | <https://ru-cnp.com>

Полные характеристики, описание и фото на CNP CHLF 4-60 LDWSR многоступенчатый насос (CNP CHLF4-60LDWSR)



УЗНАТЬ ЦЕНУ ИЛИ КУПИТЬ

Отправьте запрос на коммерческое предложение и получите индивидуальные цены и сроки поставки. Насосное оборудование: циркуляционные, многоступенчатые, погружные, дренажные и канализационные насосы. Подбор, поставка, цены, технические консультации и доставка

Тел: +7 495 204-14-52 | Email: sale@ru-cnp.com | <https://ru-cnp.com>

Запросите персональное коммерческое предложение - наши менеджеры ответят в течение 1 часа

Тел: +7 495 204-14-52 | Email: sale@ru-cnp.com | <https://ru-cnp.com>

Оглавление

Описание CNP CHLF4-60LDWSR

Характеристики товара

Фото CNP CHLF4-60LDWSR

Отправьте запрос на коммерческое предложение и получите индивидуальные цены и сроки поставки. Насосное оборудование: циркуляционные, многоступенчатые, погружные, дренажные и канализационные насосы. Подбор, поставка, цены, технические консультации и доставка

Тел: +7 495 204-14-52 | Email: sale@ru-cnp.com | <https://ru-cnp.com>

Запросите персональное коммерческое предложение - наши менеджеры ответят в течение 1 часа

Тел: +7 495 204-14-52 | Email: sale@ru-cnp.com | <https://ru-cnp.com>

Описание CNP CHLF 4-60 LDWSR многоступенчатый насос

Многоступенчатый насос CNP CHLF4-60LDWSR — это однофазный горизонтальный центробежный электронасос в высокотемпературном исполнении. Проточная часть образована секциями с направляющими аппаратами и рабочими колесами, стянутыми между всасывающей и напорной камерой. Предназначен для перекачивания чистой неагрессивной горячей воды без взвешенных частиц в системах водоснабжения, отопления, охлаждения, циркуляции, водонагрева, водоподготовки и промышленной обработки.

Применяется в установках повышения давления, системах кондиционирования воздуха, охлаждения и смешивания жидкостей, на линиях подачи горячей и холодной воды, в пищевой промышленности и сельском хозяйстве. Рабочая среда требует температуры до 105 °С, pH 5-9, отсутствия абразивных, твердых и волокнистых включений, совместимости с нержавеющей сталью. Допустимое давление в корпусе — 10 бар, температура окружающей среды — до +40 °С, высота над уровнем моря — не более 1000 м.

Корпус, всасывающие и напорные патрубки, рабочие колеса, диффузоры и вал выполнены из нержавеющей стали AISI 304. Однофазный электродвигатель TEFC с вентиляторным охлаждением имеет встроенный конденсатор, класс защиты IP55, класс изоляции F и класс энергоэффективности IE2. Номинальные параметры: 7 м³/ч, 56 м напора, питание 230 ±10 % В, максимальная температура жидкости +105 °С.

Ключевые особенности CNP CHLF4-60LDWSR

- **Тип:** горизонтальный многоступенчатый центробежный насос.
- **Производительность:** максимальная 7 м³/ч.
- **Напор:** максимальный 56 м.
- **Ступени:** 6.
- **Питание:** 230 ±10 % В, однофазный двигатель, 1100 Вт.
- **Температура жидкости:** от -15 до +105 °С.
- **Материалы:** корпус, патрубки, рабочие колеса, диффузоры и вал из нержавеющей стали AISI 304.
- **Защита:** IP55, класс изоляции F, энергоэффективность IE2.
- **Присоединение:** вход 1 1/4" ВР, выход 1" ВР.

Отправьте запрос на коммерческое предложение и получите индивидуальные цены и сроки поставки. Насосное оборудование: циркуляционные, многоступенчатые, погружные, дренажные и канализационные насосы. Подбор, поставка, цены, технические консультации и доставка

Тел: +7 495 204-14-52 | Email: sale@ru-cnp.com | <https://ru-cnp.com>

Запросите персональное коммерческое предложение - наши менеджеры ответят в течение 1 часа

Тел: +7 495 204-14-52 | Email: sale@ru-cnp.com | <https://ru-cnp.com>

Применение

Насос используется в системах водоснабжения, повышения давления, отопления, охлаждения, кондиционирования воздуха, водонагрева и водоподготовки. Подходит для циркуляции и перекачивания чистой горячей воды в инженерных и промышленных установках с требованием стабильной работы при высокой температуре жидкости. Также применяется в пищевой промышленности и сельском хозяйстве при соблюдении требований к отсутствию твердых и волокнистых включений, совместимости жидкости и соответствии условий работы допустимым параметрам по температуре, pH и давлению.

Отправьте запрос на коммерческое предложение и получите индивидуальные цены и сроки поставки. Насосное оборудование: циркуляционные, многоступенчатые, погружные, дренажные и канализационные насосы. Подбор, поставка, цены, технические консультации и доставка

Тел: +7 495 204-14-52 | Email: sale@ru-cnp.com | <https://ru-cnp.com>

Запросите персональное коммерческое предложение - наши менеджеры ответят в течение 1 часа

Тел: +7 495 204-14-52 | Email: sale@ru-cnp.com | <https://ru-cnp.com>

Характеристики CNP CHLF 4-60 LDWSR многоступенчатый насос

Входное отверстие	1 1/4"BP
Выходное отверстие	1"BP
Трубное присоединение	1" BP
Присоединительные патрубки	1 1/4" BP
Гарантия производителя	24 мес
Уровень pH	5...9
Температура окружающей среды	+1...+40 °C
Температура жидкости	-15...+105 °C
Максимальное рабочее давление	10 бар
Двигатель	Однофазный
Мощность двигателя P2	1100 Вт
Напряжение питания	230±10%, В
Вес	17 кг
Материал корпуса насоса	Нержавеющая сталь AISI 304
Материал вала	Нержавеющая сталь AISI 304
Материал рабочего колеса	Нержавеющая сталь AISI 304
Тип насоса	Центробежный многоступенчатый

Отправьте запрос на коммерческое предложение и получите индивидуальные цены и сроки поставки. Насосное оборудование: циркуляционные, многоступенчатые, погружные, дренажные и канализационные насосы. Подбор, поставка, цены, технические консультации и доставка

Тел: +7 495 204-14-52 | Email: sale@ru-cnp.com | <https://ru-cnp.com>

Запросите персональное коммерческое предложение - наши менеджеры ответят в течение 1 часа

Тел: +7 495 204-14-52 | Email: sale@ru-cnp.com | <https://ru-cnp.com>

Конденсатор	Встроенный
Количество ступеней	6
Тип рабочего колеса	Центробежный
Макс. частота вращения двигателя	2900 об/мин
Максимальный напор	56 м
Максимальная производительность	7 м³/ч
Страна производитель	Китай
Страна бренда	Китай
Класс изоляции	F
Класс защиты	IP55
Класс энергоэффективности	IE2

Отправьте запрос на коммерческое предложение и получите индивидуальные цены и сроки поставки. Насосное оборудование: циркуляционные, многоступенчатые, погружные, дренажные и канализационные насосы. Подбор, поставка, цены, технические консультации и доставка

Тел: +7 495 204-14-52 | Email: sale@ru-cnp.com | <https://ru-cnp.com>

Запросите персональное коммерческое предложение - наши менеджеры ответят в течение 1 часа

Тел: +7 495 204-14-52 | Email: sale@ru-cnp.com | <https://ru-cnp.com>

Фото CNP CHLF 4-60 LDWSR многоступенчатый насос

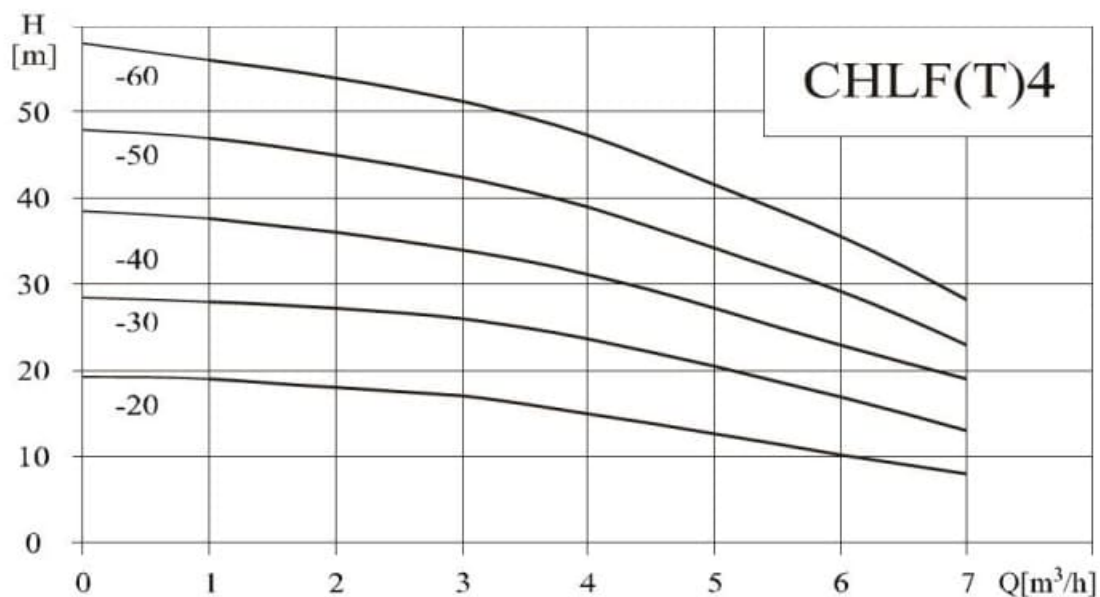


Отправьте запрос на коммерческое предложение и получите индивидуальные цены и сроки поставки. Насосное оборудование: циркуляционные, многоступенчатые, погружные, дренажные и канализационные насосы. Подбор, поставка, цены, технические консультации и доставка

Тел: +7 495 204-14-52 | Email: sale@ru-cnp.com | <https://ru-cnp.com>

Запросите персональное коммерческое предложение - наши менеджеры ответят в течение 1 часа

Тел: +7 495 204-14-52 | Email: sale@ru-cnp.com | <https://ru-cnp.com>



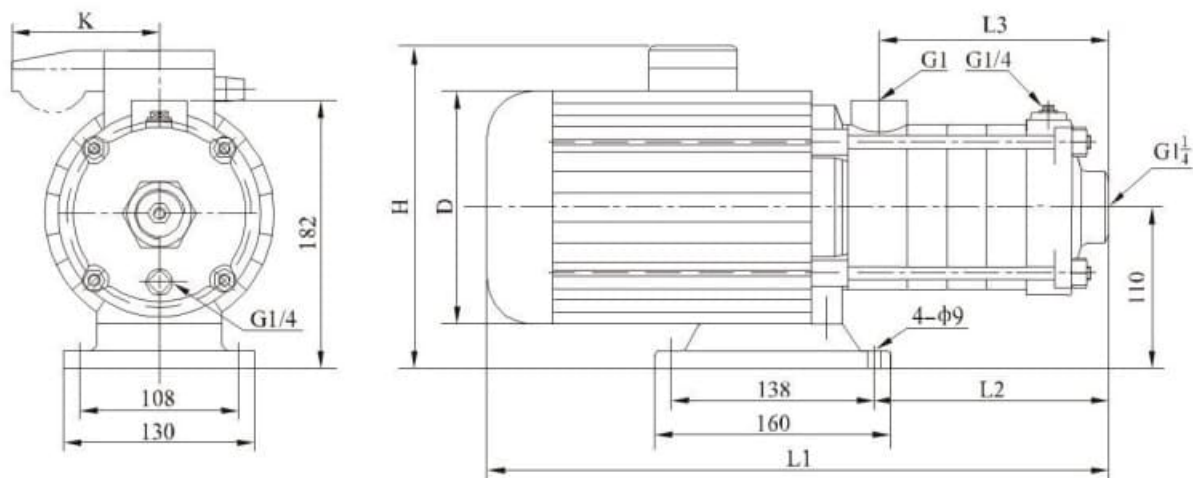
Модель	Приводной двигатель		Q (m³/h)	H (m)						
	(kW)	(hp)		1	2	3	4	5	6	7
CHLF(T)4-20	0.37	0.5	H (m)	19	18	17	15	12.5	10	8
CHLF(T)4-30	0.55	0.75		28	27	26	23.5	20.5	17	13
CHLF(T)4-40	0.75	1		37.5	36	34	31	27	23	19
CHLF(T)4-50	1.1	1.5		47	45	42.5	39	34	29	23
CHLF(T)4-60	1.1	1.5		56	54	51	47	41.5	35.5	28

Отправьте запрос на коммерческое предложение и получите индивидуальные цены и сроки поставки. Насосное оборудование: циркуляционные, многоступенчатые, погружные, дренажные и канализационные насосы. Подбор, поставка, цены, технические консультации и доставка

Тел: +7 495 204-14-52 | Email: sale@ru-cnp.com | <https://ru-cnp.com>

Запросите персональное коммерческое предложение - наши менеджеры ответят в течение 1 часа

Тел: +7 495 204-14-52 | Email: sale@ru-cnp.com | <https://ru-cnp.com>



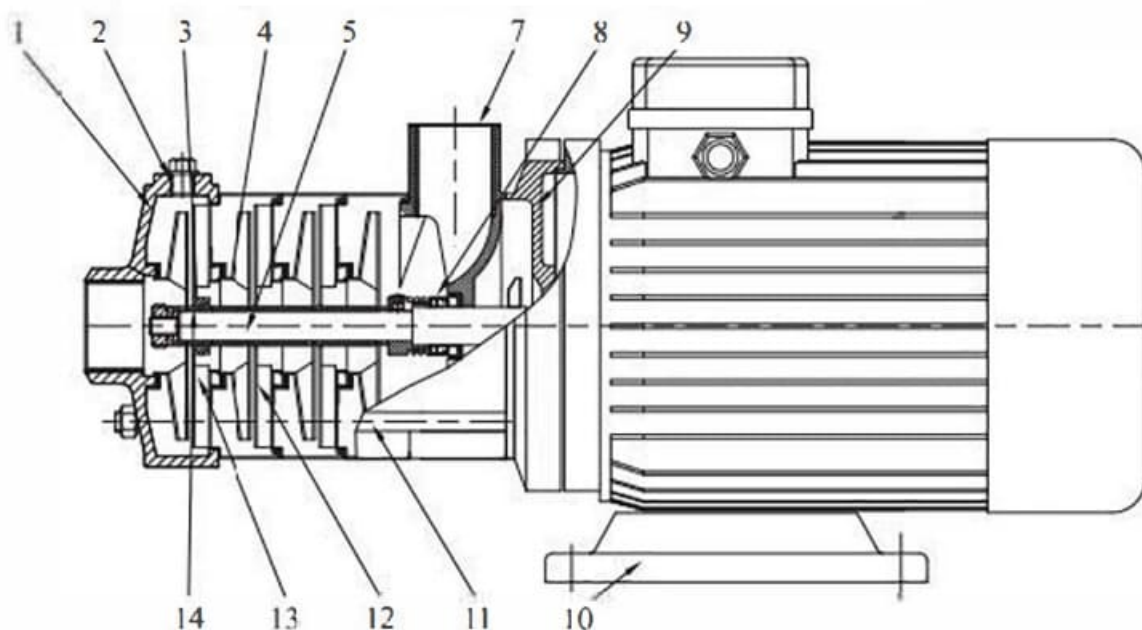
Двигатель	Модель	Размер (мм)						Масса (кг)
		L1	L2	L3	D	H	K	
Трёхфазный/ однофазный	CHLF(T)4-20	329	105	102	145	215/230	/96	15
	CHLF(T)4-30	356	132	129	145	215/230	/96	15
	CHLF(T)4-40	416	162	156	170	225/245	/100	17
	CHLF(T)4-50	455	188	183	170	225/245	/100	17
	CHLF(T)4-60	482	213	210	170	225/245	/100	17

Отправьте запрос на коммерческое предложение и получите индивидуальные цены и сроки поставки. Насосное оборудование: циркуляционные, многоступенчатые, погружные, дренажные и канализационные насосы. Подбор, поставка, цены, технические консультации и доставка

Тел: +7 495 204-14-52 | Email: sale@ru-cnp.com | <https://ru-cnp.com>

Запросите персональное коммерческое предложение - наши менеджеры ответят в течение 1 часа

Тел: +7 495 204-14-52 | Email: sale@ru-cnp.com | <https://ru-cnp.com>



1	Входной патрубок	Нержавеющая сталь	AISI304
2	Пробка	Нержавеющая сталь	AISI304
3	Подшипник	Карбид вольфрама	
4	Колесо рабочее	Нержавеющая сталь	AISI304
5	Вал	Нержавеющая сталь	AISI304
7	Выходной патрубок	Нержавеющая сталь	AISI304
8	Уплотнение торцовое		

9	Фланец	Алюминиевый сплав	
10	Плита основания	Чугун	ASTM25B
11	Болт	Нержавеющая сталь	AISI304
12	Диффузор	Нержавеющая сталь	AISI304
13	Опорный диффузор	Нержавеющая сталь	AISI304
14	Втулка колеса рабочего	Нержавеющая сталь	AISI304

Отправьте запрос на коммерческое предложение и получите индивидуальные цены и сроки поставки. Насосное оборудование: циркуляционные, многоступенчатые, погружные, дренажные и канализационные насосы. Подбор, поставка, цены, технические консультации и доставка

Тел: +7 495 204-14-52 | Email: sale@ru-cnp.com | <https://ru-cnp.com>

Запросите персональное коммерческое предложение - наши менеджеры ответят в течение 1 часа

Тел: +7 495 204-14-52 | Email: sale@ru-cnp.com | <https://ru-cnp.com>



Отправьте запрос на коммерческое предложение и получите индивидуальные цены и сроки поставки. Насосное оборудование: циркуляционные, многоступенчатые, погружные, дренажные и канализационные насосы. Подбор, поставка, цены, технические консультации и доставка

Тел: +7 495 204-14-52 | Email: sale@ru-cnp.com | <https://ru-cnp.com>

Запросите персональное коммерческое предложение - наши менеджеры ответят в течение 1 часа

Тел: +7 495 204-14-52 | Email: sale@ru-cnp.com | <https://ru-cnp.com>



CHLFT



CHLF



CHL

Отправьте запрос на коммерческое предложение и получите индивидуальные цены и сроки поставки. Насосное оборудование: циркуляционные, многоступенчатые, погружные, дренажные и канализационные насосы. Подбор, поставка, цены, технические консультации и доставка

Тел: +7 495 204-14-52 | Email: sale@ru-cnp.com | <https://ru-cnp.com>