

Запросите персональное коммерческое предложение - наши менеджеры ответят в течение 1 часа

Тел: +7 495 204-14-52 | Email: sale@ru-cnp.com | <https://ru-cnp.com>

Полные характеристики, описание и фото на Многоступенчатый насос CNP CHL 8-50 LSWSR (CNP CHL8-50LSWSR)



УЗНАТЬ ЦЕНУ ИЛИ КУПИТЬ

Отправьте запрос на коммерческое предложение и получите индивидуальные цены и сроки поставки. Насосное оборудование: циркуляционные, многоступенчатые, погружные, дренажные и канализационные насосы. Подбор, поставка, цены, технические консультации и доставка

Тел: +7 495 204-14-52 | Email: sale@ru-cnp.com | <https://ru-cnp.com>

Запросите персональное коммерческое предложение - наши менеджеры ответят в течение 1 часа

Тел: +7 495 204-14-52 | Email: sale@ru-cnp.com | <https://ru-cnp.com>

Оглавление

Описание CNP CHL8-50LSWSR

Характеристики товара

Фото CNP CHL8-50LSWSR

Отправьте запрос на коммерческое предложение и получите индивидуальные цены и сроки поставки. Насосное оборудование: циркуляционные, многоступенчатые, погружные, дренажные и канализационные насосы. Подбор, поставка, цены, технические консультации и доставка

Тел: +7 495 204-14-52 | Email: sale@ru-cnp.com | <https://ru-cnp.com>

Запросите персональное коммерческое предложение - наши менеджеры ответят в течение 1 часа

Тел: +7 495 204-14-52 | Email: sale@ru-cnp.com | <https://ru-cnp.com>

Описание Многоступенчатый насос CNP CHL 8-50 LSWSR

Многоступенчатый горизонтальный центробежный насос CNP CHL 8-50 LSWSR предназначен для перекачивания чистой неагрессивной горячей воды в системах водоснабжения, циркуляции, охлаждения и технологической подачи жидкости. Это трёхфазный насосный агрегат с несамовсасывающим исполнением и высокотемпературной компоновкой для стационарных установок, где необходима стабильная подача горячей воды. Корпус и рабочие элементы выполнены из нержавеющей стали AISI 304, что обеспечивает коррозионную стойкость в системах с контактом воды до 105 °С.

Конструкция включает проточную часть с пятью ступенями на удлинённом валу двигателя и специальные крепёжные элементы с резьбовыми концами. Это позволяет использовать насос для повышения давления, подачи воды в системах отопления и кондиционирования, водоподготовки и технологической циркуляции. Максимальное рабочее давление — 1,0 МПа, допустимая кислотность среды — рН 5-9, жидкость должна быть чистой без взвешенных частиц.

Электродвигатель трёхфазный с вентиляторным охлаждением, степень защиты IP55, класс изоляции F. Конструкция рассчитана на питание 380±10% В, частоту 50 Гц, температуру окружающей среды до +40 °С и эксплуатацию на высоте до 1000 м.

Ключевые особенности CNP CHL8-50LSWSR

- **Тип насоса:** центробежный многоступенчатый, горизонтальный, несамовсасывающий.
- **Назначение:** перекачивание чистой неагрессивной горячей воды в системах водоснабжения, циркуляции и кондиционирования.
- **Температура жидкости:** от -15 до +105 °С.
- **Рабочее давление:** до 1,0 МПа (10 бар).
- **Материалы проточной части:** нержавеющая сталь AISI 304.
- **Электродвигатель:** трёхфазный, TEFC, с вентиляторным охлаждением.
- **Степень защиты:** IP55.
- **Класс изоляции:** F.
- **Количество ступеней:** 5.
- **Максимальная производительность:** 11 м³/ч.
- **Максимальный напор:** 51 м.
- **Мощность двигателя P2:** 2200 Вт.
- **Присоединение:** вход и выход 2" ВР.

Отправьте запрос на коммерческое предложение и получите индивидуальные цены и сроки поставки. Насосное оборудование: циркуляционные, многоступенчатые, погружные, дренажные и канализационные насосы. Подбор, поставка, цены, технические консультации и доставка

Тел: +7 495 204-14-52 | Email: sale@ru-cnp.com | <https://ru-cnp.com>

Запросите персональное коммерческое предложение - наши менеджеры ответят в течение 1 часа

Тел: +7 495 204-14-52 | Email: sale@ru-cnp.com | <https://ru-cnp.com>

Применение

Насос используется в системах повышения давления, контурах горячего и холодного водоснабжения, установках циркуляции и водонагрева, а также в инженерных системах кондиционирования и охлаждения. Подходит для перекачивания чистой воды и неагрессивных жидкостей без твёрдых, волокнистых и абразивных включений.

Модель востребована в жилищно-коммунальном хозяйстве и на промышленных объектах, в системах водоочистки, фильтрации и водоподготовки. Диапазон рабочих температур до 105 °С позволяет применять насос в высокотемпературных контурах, где требуется стабильная циркуляция жидкости.

Также применяется в установках смешивания жидкостей, системах подачи воды для пищевых производств и сельскохозяйственном поливе и орошении. При подборе важно учитывать рабочие ограничения по рН, температуре и давлению для корректной работы оборудования в конкретной системе.

Отправьте запрос на коммерческое предложение и получите индивидуальные цены и сроки поставки. Насосное оборудование: циркуляционные, многоступенчатые, погружные, дренажные и канализационные насосы. Подбор, поставка, цены, технические консультации и доставка

Тел: +7 495 204-14-52 | Email: sale@ru-cnp.com | <https://ru-cnp.com>

Запросите персональное коммерческое предложение - наши менеджеры ответят в течение 1 часа

Тел: +7 495 204-14-52 | Email: sale@ru-cnp.com | <https://ru-cnp.com>

Характеристики Многоступенчатый насос CNP CHL 8-50 LSWSR

Мощность двигателя P2	2200 Вт
Напряжение питания	380±10%, В
Двигатель	Трёхфазный
Частота сети	50 Гц
Входное отверстие	2" ВР
Выходное отверстие	2" ВР
Материал рабочего колеса	Нержавеющая сталь AISI 304
Материал вала	Нержавеющая сталь AISI 304
Материал корпуса насоса	Нержавеющая сталь AISI 304
Проточная часть	Нержавеющая сталь
Вес	30 кг
Количество ступеней	5
Тип рабочего колеса	Центробежный
Макс. частота вращения двигателя	2900 об/мин
Максимальный напор	51 м
Максимальная производительность	11 м³/ч
Максимальное рабочее давление	10 атм

Отправьте запрос на коммерческое предложение и получите индивидуальные цены и сроки поставки. Насосное оборудование: циркуляционные, многоступенчатые, погружные, дренажные и канализационные насосы. Подбор, поставка, цены, технические консультации и доставка

Тел: +7 495 204-14-52 | Email: sale@ru-cnp.com | <https://ru-cnp.com>

Запросите персональное коммерческое предложение - наши менеджеры ответят в течение 1 часа

Тел: +7 495 204-14-52 | Email: sale@ru-cnp.com | <https://ru-cnp.com>

Температура жидкости	-15...+105 °C
Температура окружающей среды	+1...+40 °C
Уровень pH	5...9
Гарантия производителя	24, Мес
Модель	CHL 8-50 LSWSR
Тип насоса	Центробежный многоступенчатый, горизонтальный, несамовсасывающий
Исполнение	Горизонтальное
Назначение	Перекачивание чистой неагрессивной горячей воды
Серия	CHL
Страна производитель	Китай
Страна бренда	Китай
Класс изоляции	F
Класс защиты	IP55
Класс энергоэффективности	IE2
UPC	CNP CHL8-50LSWSR
Артикул	CNP CHL8-50LSWSR

Отправьте запрос на коммерческое предложение и получите индивидуальные цены и сроки поставки. Насосное оборудование: циркуляционные, многоступенчатые, погружные, дренажные и канализационные насосы. Подбор, поставка, цены, технические консультации и доставка

Тел: +7 495 204-14-52 | Email: sale@ru-cnp.com | <https://ru-cnp.com>

Запросите персональное коммерческое предложение - наши менеджеры ответят в течение 1 часа

Тел: +7 495 204-14-52 | Email: sale@ru-cnp.com | <https://ru-cnp.com>

Фото Многоступенчатый насос CNP CHL 8-50 LSWSR

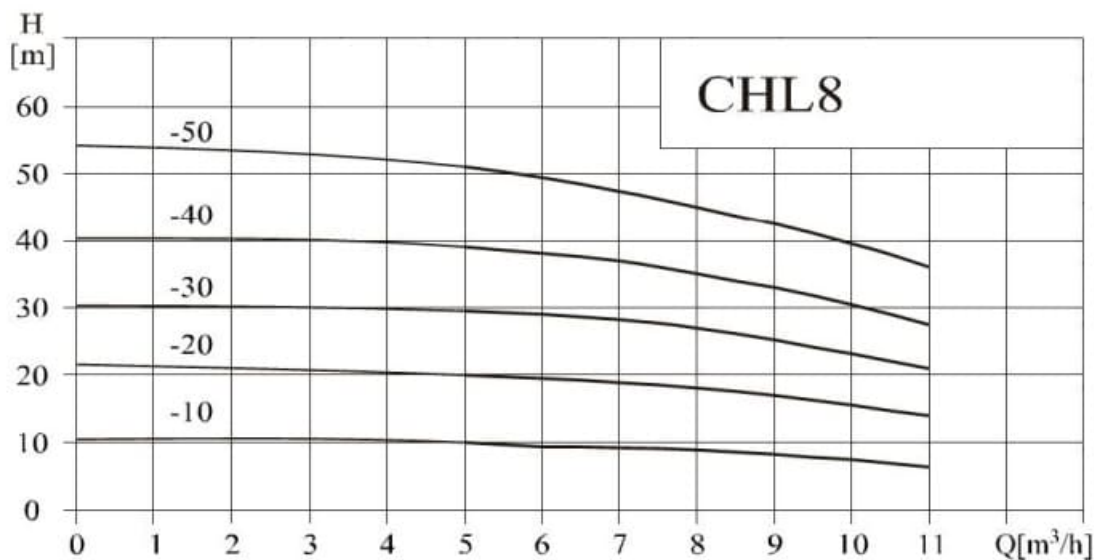


Отправьте запрос на коммерческое предложение и получите индивидуальные цены и сроки поставки. Насосное оборудование: циркуляционные, многоступенчатые, погружные, дренажные и канализационные насосы. Подбор, поставка, цены, технические консультации и доставка

Тел: +7 495 204-14-52 | Email: sale@ru-cnp.com | <https://ru-cnp.com>

Запросите персональное коммерческое предложение - наши менеджеры ответят в течение 1 часа

Тел: +7 495 204-14-52 | Email: sale@ru-cnp.com | <https://ru-cnp.com>



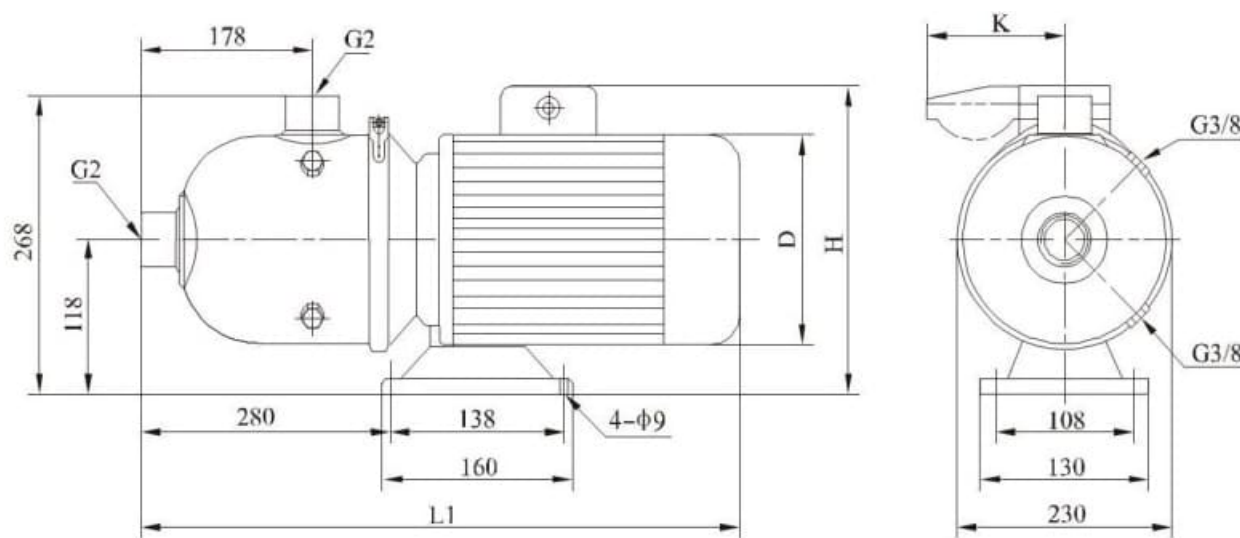
Модель	Приводной двигатель		Q (m³/h)	5	6	7	8	9	10	11
	(kW)	(hp)								
CHL8-10	0.75	1	H (m)	10	9.5	9.3	9	8	7.5	7
CHL8-20	0.75	1		20	19.5	19	18	17	15.5	14
CHL8-30	1.1	1.5		29.5	29	28	27	25	23	21
CHL8-40	1.5	2		39	38	37	35	33	30.5	27.5
CHL8-50	2.2	3		51	49.5	47.5	45	42.5	39.5	36

Отправьте запрос на коммерческое предложение и получите индивидуальные цены и сроки поставки. Насосное оборудование: циркуляционные, многоступенчатые, погружные, дренажные и канализационные насосы. Подбор, поставка, цены, технические консультации и доставка

Тел: +7 495 204-14-52 | Email: sale@ru-cnp.com | <https://ru-cnp.com>

Запросите персональное коммерческое предложение - наши менеджеры ответят в течение 1 часа

Тел: +7 495 204-14-52 | Email: sale@ru-cnp.com | <https://ru-cnp.com>



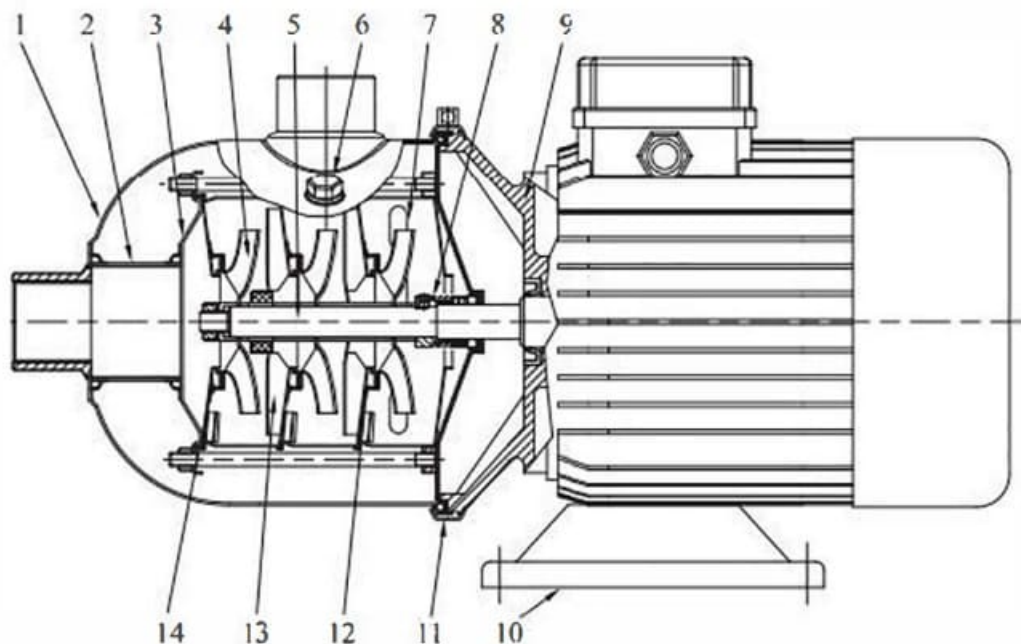
Двигатель	Модель	Размер (мм)				Масса (кг)
		L1	D	H	K	
Трёхфазный/ однофазный	CHL8-10	560	170	230/265	/100	20
	CHL8-20	560	170	230/265	/100	20
	CHL8-30	560	170	230/265	/100	25
	CHL8-40	580	180	240/270	/100	25
	CHL8-50	580	180	240/270	/100	30

Отправьте запрос на коммерческое предложение и получите индивидуальные цены и сроки поставки. Насосное оборудование: циркуляционные, многоступенчатые, погружные, дренажные и канализационные насосы. Подбор, поставка, цены, технические консультации и доставка

Тел: +7 495 204-14-52 | Email: sale@ru-cnp.com | <https://ru-cnp.com>

Запросите персональное коммерческое предложение - наши менеджеры ответят в течение 1 часа

Тел: +7 495 204-14-52 | Email: sale@ru-cnp.com | <https://ru-cnp.com>



1	Корпус	Нержавеющая сталь	AISI304	8	Уплотнение торцовое		
2	Патрубок	Нержавеющая сталь	AISI304	9	Фланец переходной	Алюминиевый сплав	
3	Зажимный диск	Нержавеющая сталь	AISI304	10	Плита основания	Чугун	ASTM25B
4	Колесо рабочее	Нержавеющая сталь	AISI304	11	Стяжной хомут	Нержавеющая сталь	AISI304
5	Вал	Нержавеющая сталь	AISI304	12	Диффузор	Нержавеющая сталь	AISI304
6	Пробка	Нержавеющая сталь	AISI304	13	Опорный диффузор	Нержавеющая сталь	AISI304
7	Диффузор	Нержавеющая сталь	AISI304	14	Стяжной винт	Нержавеющая сталь	AISI304

Отправьте запрос на коммерческое предложение и получите индивидуальные цены и сроки поставки. Насосное оборудование: циркуляционные, многоступенчатые, погружные, дренажные и канализационные насосы. Подбор, поставка, цены, технические консультации и доставка

Тел: +7 495 204-14-52 | Email: sale@ru-cnp.com | <https://ru-cnp.com>

Запросите персональное коммерческое предложение - наши менеджеры ответят в течение 1 часа

Тел: +7 495 204-14-52 | Email: sale@ru-cnp.com | <https://ru-cnp.com>



Отправьте запрос на коммерческое предложение и получите индивидуальные цены и сроки поставки. Насосное оборудование: циркуляционные, многоступенчатые, погружные, дренажные и канализационные насосы. Подбор, поставка, цены, технические консультации и доставка

Тел: +7 495 204-14-52 | Email: sale@ru-cnp.com | <https://ru-cnp.com>

Запросите персональное коммерческое предложение - наши менеджеры ответят в течение 1 часа

Тел: +7 495 204-14-52 | Email: sale@ru-cnp.com | <https://ru-cnp.com>



CHLFT



CHLF



CHL

Отправьте запрос на коммерческое предложение и получите индивидуальные цены и сроки поставки. Насосное оборудование: циркуляционные, многоступенчатые, погружные, дренажные и канализационные насосы. Подбор, поставка, цены, технические консультации и доставка

Тел: +7 495 204-14-52 | Email: sale@ru-cnp.com | <https://ru-cnp.com>