

Запросите персональное коммерческое предложение - наши менеджеры ответят в течение 1 часа

Тел: +7 495 204-14-52 | Email: sale@ru-cnp.com | <https://ru-cnp.com>

Полные характеристики, описание и фото на Многоступенчатый насос CNP CHL8-50LDWSR (CNP CHL8-50LDWSR)



УЗНАТЬ ЦЕНУ ИЛИ КУПИТЬ

Отправьте запрос на коммерческое предложение и получите индивидуальные цены и сроки поставки. Насосное оборудование: циркуляционные, многоступенчатые, погружные, дренажные и канализационные насосы. Подбор, поставка, цены, технические консультации и доставка

Тел: +7 495 204-14-52 | Email: sale@ru-cnp.com | <https://ru-cnp.com>

Запросите персональное коммерческое предложение - наши менеджеры ответят в течение 1 часа

Тел: +7 495 204-14-52 | Email: sale@ru-cnp.com | <https://ru-cnp.com>

Оглавление

Описание CNP CHL8-50LDWSR

Характеристики товара

Фото CNP CHL8-50LDWSR

Отправьте запрос на коммерческое предложение и получите индивидуальные цены и сроки поставки. Насосное оборудование: циркуляционные, многоступенчатые, погружные, дренажные и канализационные насосы. Подбор, поставка, цены, технические консультации и доставка

Тел: +7 495 204-14-52 | Email: sale@ru-cnp.com | <https://ru-cnp.com>

Запросите персональное коммерческое предложение - наши менеджеры ответят в течение 1 часа

Тел: +7 495 204-14-52 | Email: sale@ru-cnp.com | <https://ru-cnp.com>

Описание Многоступенчатый насос CNP CHL8-50LDWSR

Многоступенчатый насос CNP CHL8-50LDWSR — однофазный горизонтальный центробежный электронасос в высокотемпературном исполнении для работы с чистой горячей водой. Гидравлическая часть состоит из пяти ступеней с направляющими аппаратами и рабочими колесами на удлиненном валу двигателя. Корпус из нержавеющей стали AISI 304 обеспечивает стойкость к коррозии и защиту при работе с горячей водой и другими неагрессивными жидкостями без взвешенных частиц. Насос используется в системах водоснабжения, повышения давления, кондиционирования, охлаждения, циркуляции и нагрева воды, а также при водоочистке, водоподготовке, промышленной обработке жидкостей, подаче горячего и холодного водоснабжения, в пищевой промышленности и сельском хозяйстве.

Модель рассчитана на питание $230\pm 10\%$ В, 50 Гц с встроенным конденсатором и мощностью двигателя 2200 Вт. Максимальная производительность 11 м³/ч при максимальном напоре 51 м, частота вращения 2900 об/мин. Рабочее давление до 10 атм, диапазон температур жидкости от -15 до +105 °С, температура окружающей среды от +1 до +40 °С, уровень pH от 5 до 9. Входное и выходное отверстия 2" ВР. Вес 30 кг. Конструкция отличается двигателем TEFC, степенью защиты IP55, классом изоляции F и высокой энергоэффективностью IE2. Вал, корпус и рабочее колесо выполнены из нержавеющей стали AISI 304 с торцевым уплотнением.

Ключевые особенности CHL8-50LDWSR

- **Тип насоса:** Горизонтальный многоступенчатый, несамовсасывающий, центробежный.
- **Питание:** $230\pm 10\%$ В, 50 Гц, однофазное с встроенным конденсатором.
- **Мощность двигателя:** 2200 Вт.
- **Производительность:** До 11 м³/ч.
- **Напор:** До 51 м.
- **Рабочая температура жидкости:** От -15 до +105 °С.
- **Рабочее давление:** До 10 атм.
- **Материалы:** Корпус, вал и рабочее колесо из нержавеющей стали AISI 304.
- **Ступени:** 5.
- **Защита:** IP55, класс изоляции F, энергоэффективность IE2.
- **Присоединение:** 2" ВР на входе и выходе.

Отправьте запрос на коммерческое предложение и получите индивидуальные цены и сроки поставки. Насосное оборудование: циркуляционные, многоступенчатые, погружные, дренажные и канализационные насосы. Подбор, поставка, цены, технические консультации и доставка

Тел: +7 495 204-14-52 | Email: sale@ru-cnp.com | <https://ru-cnp.com>

Запросите персональное коммерческое предложение - наши менеджеры ответят в течение 1 часа

Тел: +7 495 204-14-52 | Email: sale@ru-cnp.com | <https://ru-cnp.com>

Применение

Насос применяют в системах повышения давления, водоснабжения, кондиционирования и охлаждения. Он подходит для циркуляции, водонагрева, фильтрации и водоподготовки, промышленной очистки и перекачки жидкостей без взвешенных частиц. Диапазон температур от -15 до +105 °С позволяет использовать насос при подаче горячей воды в системах отопления и при работе с холодными ливневыми или колодезными водами. Модель также применяется в пищевых производствах, при перекачке и смешивании жидкостей, а также в сельскохозяйственных системах полива и орошения.

Отправьте запрос на коммерческое предложение и получите индивидуальные цены и сроки поставки. Насосное оборудование: циркуляционные, многоступенчатые, погружные, дренажные и канализационные насосы. Подбор, поставка, цены, технические консультации и доставка

Тел: +7 495 204-14-52 | Email: sale@ru-cnp.com | <https://ru-cnp.com>

Запросите персональное коммерческое предложение - наши менеджеры ответят в течение 1 часа

Тел: +7 495 204-14-52 | Email: sale@ru-cnp.com | <https://ru-cnp.com>

Характеристики Многоступенчатый насос CNP CHL8-50LDWSR

Выходное отверстие	2"BP
Входное отверстие	Горизонтальная установка, 2" BP на входе и выходе
Гарантия производителя	24 мес.
Уровень pH	5...9
Температура окружающей среды	+1...+40°C
Температура жидкости	От -15 до +105 °C, окружающая среда от +1 до +40 °C, pH от 5 до 9
Максимальное рабочее давление	10, Атм
Питание	230±10% В, 50 Гц, 2200 Вт с встроенным конденсатором
Двигатель	Однофазный
Мощность двигателя P2	2200, Вт
Напряжение питания	230±10%, В
Вес	30 кг
Материал корпуса насоса	Нержавеющая сталь AISI 304; уплотнение торцевое
Материал вала	Нержавеющая сталь
Материал рабочего колеса	Нержавеющая сталь
Тип насоса	Горизонтальный многоступенчатый несамовсасывающий центробежный для чистой неагрессивной горячей воды
Конденсатор	Встроенный

Отправьте запрос на коммерческое предложение и получите индивидуальные цены и сроки поставки. Насосное оборудование: циркуляционные, многоступенчатые, погружные, дренажные и канализационные насосы. Подбор, поставка, цены, технические консультации и доставка

Тел: +7 495 204-14-52 | Email: sale@ru-cnp.com | <https://ru-cnp.com>

Запросите персональное коммерческое предложение - наши менеджеры ответят в течение 1 часа

Тел: +7 495 204-14-52 | Email: sale@ru-cnp.com | <https://ru-cnp.com>

Количество ступеней	5 ступеней, энергоэффективность IE2
Тип рабочего колеса	Центробежный
Макс. частота вращения двигателя	2900, Об/мин
Максимальный напор	51, М
Максимальная производительность	11, М ³ /ч
Страна производитель	Китай
Страна бренда	Китай
Класс изоляции	F
Класс защиты	IP55
Артикул	CHL8-50LDWSR

Отправьте запрос на коммерческое предложение и получите индивидуальные цены и сроки поставки. Насосное оборудование: циркуляционные, многоступенчатые, погружные, дренажные и канализационные насосы. Подбор, поставка, цены, технические консультации и доставка

Тел: +7 495 204-14-52 | Email: sale@ru-cnp.com | <https://ru-cnp.com>

Запросите персональное коммерческое предложение - наши менеджеры ответят в течение 1 часа

Тел: +7 495 204-14-52 | Email: sale@ru-cnp.com | <https://ru-cnp.com>

Фото Многоступенчатый насос CNP CHL8-50LDWSR

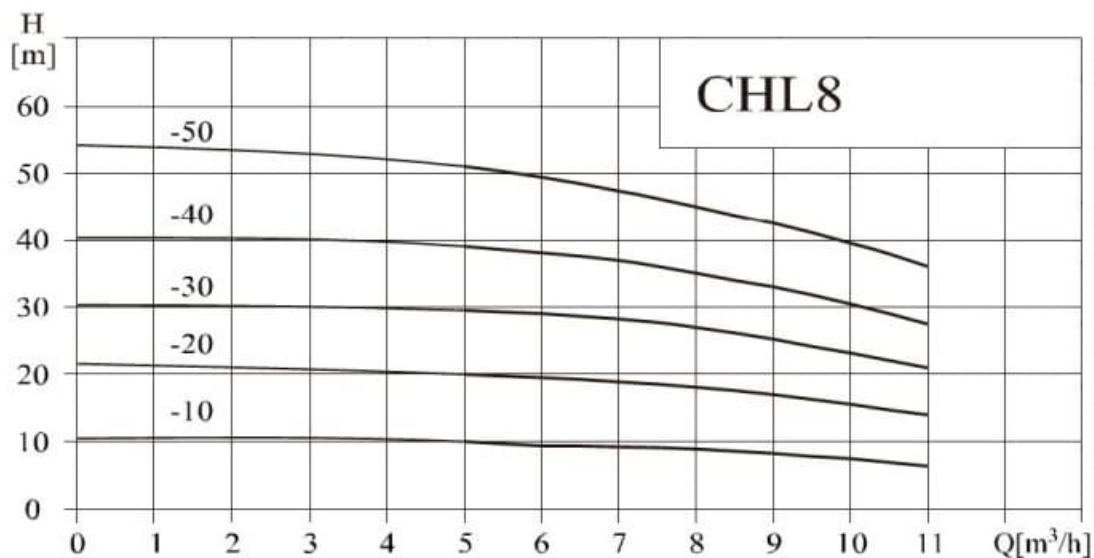


Отправьте запрос на коммерческое предложение и получите индивидуальные цены и сроки поставки. Насосное оборудование: циркуляционные, многоступенчатые, погружные, дренажные и канализационные насосы. Подбор, поставка, цены, технические консультации и доставка

Тел: +7 495 204-14-52 | Email: sale@ru-cnp.com | <https://ru-cnp.com>

Запросите персональное коммерческое предложение - наши менеджеры ответят в течение 1 часа

Тел: +7 495 204-14-52 | Email: sale@ru-cnp.com | <https://ru-cnp.com>



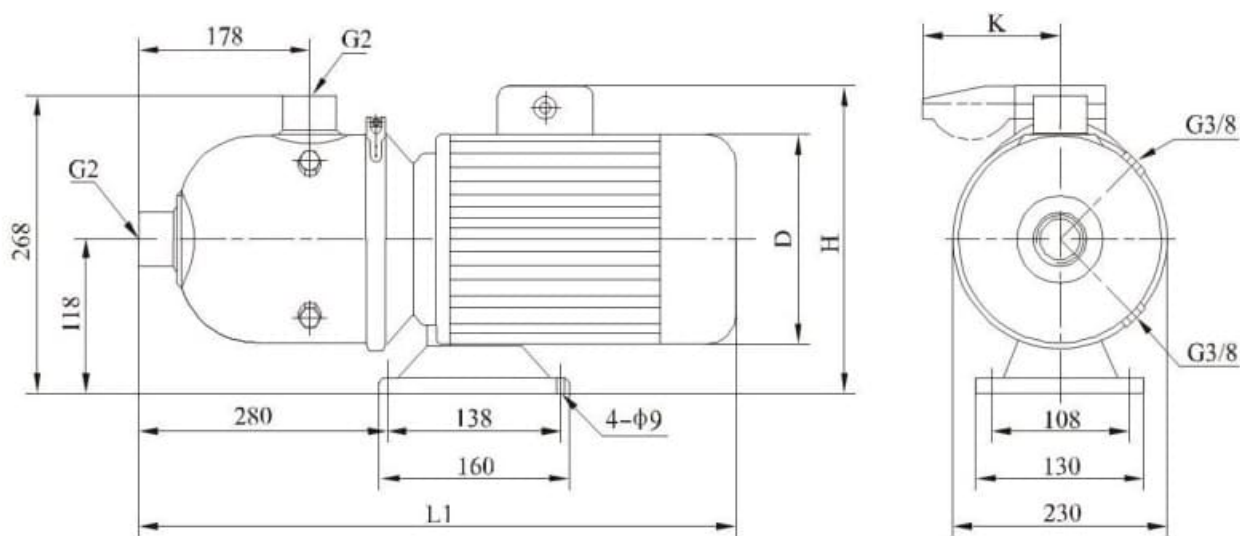
Модель	Приводной двигатель		Q (m³/h)	5	6	7	8	9	10	11
	(kW)	(hp)								
CHL8-10	0.75	1	H (m)	10	9.5	9.3	9	8	7.5	7
CHL8-20	0.75	1		20	19.5	19	18	17	15.5	14
CHL8-30	1.1	1.5		29.5	29	28	27	25	23	21
CHL8-40	1.5	2		39	38	37	35	33	30.5	27.5
CHL8-50	2.2	3		51	49.5	47.5	45	42.5	39.5	36

Отправьте запрос на коммерческое предложение и получите индивидуальные цены и сроки поставки. Насосное оборудование: циркуляционные, многоступенчатые, погружные, дренажные и канализационные насосы. Подбор, поставка, цены, технические консультации и доставка

Тел: +7 495 204-14-52 | Email: sale@ru-cnp.com | <https://ru-cnp.com>

Запросите персональное коммерческое предложение - наши менеджеры ответят в течение 1 часа

Тел: +7 495 204-14-52 | Email: sale@ru-cnp.com | <https://ru-cnp.com>



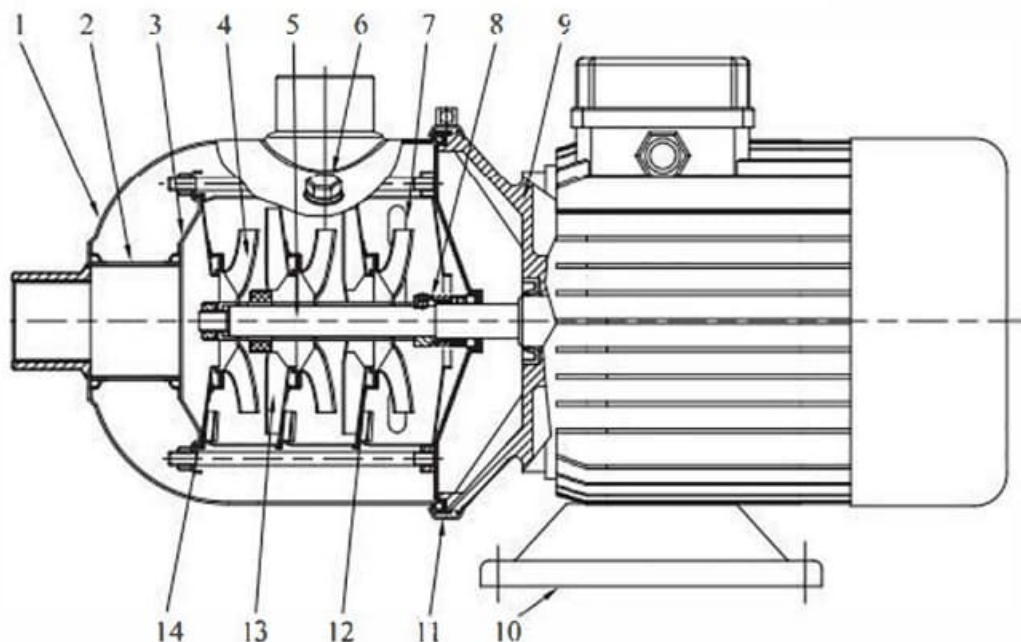
Двигатель	Модель	Размер (мм)				Масса (кг)
		L1	D	H	K	
Трёхфазный/ однофазный	CHL8-10	560	170	230/265	/100	20
	CHL8-20	560	170	230/265	/100	20
	CHL8-30	560	170	230/265	/100	25
	CHL8-40	580	180	240/270	/100	25
	CHL8-50	580	180	240/270	/100	30

Отправьте запрос на коммерческое предложение и получите индивидуальные цены и сроки поставки. Насосное оборудование: циркуляционные, многоступенчатые, погружные, дренажные и канализационные насосы. Подбор, поставка, цены, технические консультации и доставка

Тел: +7 495 204-14-52 | Email: sale@ru-cnp.com | <https://ru-cnp.com>

Запросите персональное коммерческое предложение - наши менеджеры ответят в течение 1 часа

Тел: +7 495 204-14-52 | Email: sale@ru-cnp.com | https://ru-cnp.com



1	Корпус	Нержавеющая сталь	AISI304	8	Уплотнение торцовое		
2	Патрубок	Нержавеющая сталь	AISI304	9	Фланец переходной	Алюминиевый сплав	
3	Зажимный диск	Нержавеющая сталь	AISI304	10	Плита основания	Чугун	ASTM25B
4	Колесо рабочее	Нержавеющая сталь	AISI304	11	Стяжной хомут	Нержавеющая сталь	AISI304
5	Вал	Нержавеющая сталь	AISI304	12	Диффузор	Нержавеющая сталь	AISI304
6	Пробка	Нержавеющая сталь	AISI304	13	Опорный диффузор	Нержавеющая сталь	AISI304
7	Диффузор	Нержавеющая сталь	AISI304	14	Стяжной винт	Нержавеющая сталь	AISI304

Отправьте запрос на коммерческое предложение и получите индивидуальные цены и сроки поставки. Насосное оборудование: циркуляционные, многоступенчатые, погружные, дренажные и канализационные насосы. Подбор, поставка, цены, технические консультации и доставка

Тел: +7 495 204-14-52 | Email: sale@ru-cnp.com | https://ru-cnp.com

Запросите персональное коммерческое предложение - наши менеджеры ответят в течение 1 часа

Тел: +7 495 204-14-52 | Email: sale@ru-cnp.com | <https://ru-cnp.com>



Отправьте запрос на коммерческое предложение и получите индивидуальные цены и сроки поставки. Насосное оборудование: циркуляционные, многоступенчатые, погружные, дренажные и канализационные насосы. Подбор, поставка, цены, технические консультации и доставка

Тел: +7 495 204-14-52 | Email: sale@ru-cnp.com | <https://ru-cnp.com>

Запросите персональное коммерческое предложение - наши менеджеры ответят в течение 1 часа

Тел: +7 495 204-14-52 | Email: sale@ru-cnp.com | <https://ru-cnp.com>



CHLFT



CHLF



CHL

Отправьте запрос на коммерческое предложение и получите индивидуальные цены и сроки поставки. Насосное оборудование: циркуляционные, многоступенчатые, погружные, дренажные и канализационные насосы. Подбор, поставка, цены, технические консультации и доставка

Тел: +7 495 204-14-52 | Email: sale@ru-cnp.com | <https://ru-cnp.com>