

**Запросите персональное коммерческое предложение - наши менеджеры ответят в течение 1 часа**

Тел: +7 495 204-14-52 | Email: [sale@ru-cnp.com](mailto:sale@ru-cnp.com) | <https://ru-cnp.com>

## **Полные характеристики, описание и фото на Многоступенчатый насос CNP CHL 8-40 LSWSR (CNP CHL8-40LSWSR)**



**УЗНАТЬ ЦЕНУ ИЛИ КУПИТЬ**

Отправьте запрос на коммерческое предложение и получите индивидуальные цены и сроки поставки. Насосное оборудование: циркуляционные, многоступенчатые, погружные, дренажные и канализационные насосы. Подбор, поставка, цены, технические консультации и доставка

Тел: +7 495 204-14-52 | Email: [sale@ru-cnp.com](mailto:sale@ru-cnp.com) | <https://ru-cnp.com>

**Запросите персональное коммерческое предложение - наши менеджеры ответят в течение 1 часа**

Тел: +7 495 204-14-52 | Email: [sale@ru-cnp.com](mailto:sale@ru-cnp.com) | <https://ru-cnp.com>

## Оглавление

---

Описание CNP CHL8-40LSWSR

---

Характеристики товара

---

Фото CNP CHL8-40LSWSR

---

Отправьте запрос на коммерческое предложение и получите индивидуальные цены и сроки поставки. Насосное оборудование: циркуляционные, многоступенчатые, погружные, дренажные и канализационные насосы. Подбор, поставка, цены, технические консультации и доставка

Тел: +7 495 204-14-52 | Email: [sale@ru-cnp.com](mailto:sale@ru-cnp.com) | <https://ru-cnp.com>

**Запросите персональное коммерческое предложение - наши менеджеры ответят в течение 1 часа**

Тел: +7 495 204-14-52 | Email: [sale@ru-cnp.com](mailto:sale@ru-cnp.com) | <https://ru-cnp.com>

## Описание Многоступенчатый насос CNP CHL 8-40 LSWSR

Многоступенчатый горизонтальный центробежный насос CNP CHL 8-40 LSWSR предназначен для перекачивания чистой неагрессивной горячей воды в системах водоснабжения, циркуляции и технологической подачи жидкости. Это трёхфазный агрегат с несамовсасывающим исполнением для стационарных установок, где требуется стабильная подача при контакте с водой до 105 °С. Корпус и рабочие элементы выполнены из нержавеющей стали AISI 304, что обеспечивает коррозионную стойкость в системах с горячей водой.

Конструкция включает проточную часть с несколькими ступенями на удлинённом валу двигателя и специальные крепёжные элементы с резьбовыми концами. Это позволяет использовать насос для повышения давления в системах отопления, кондиционирования, водоподготовки и технологической циркуляции. Максимальное рабочее давление — 1,0 МПа, допустимая кислотность среды — pH 5-9, жидкость должна быть чистой без взвешенных частиц.

Электродвигатель трёхфазный с вентиляторным охлаждением, степень защиты IP55, класс изоляции F. Конструкция рассчитана на стандартное напряжение 380±10% В, частоту 50 Гц и эксплуатацию при температуре окружающей среды до +40 °С.

## Ключевые особенности CNP CHL8-40LSWSR

- **Тип насоса:** центробежный многоступенчатый, горизонтальный, несамовсасывающий.
- **Назначение:** перекачивание чистой неагрессивной горячей воды в системах водоснабжения, циркуляции и кондиционирования.
- **Температура жидкости:** от -15 до +105 °С.
- **Рабочее давление:** до 1,0 МПа (10 бар).
- **Материалы проточной части:** нержавеющая сталь AISI 304.
- **Электродвигатель:** трёхфазный, TEFC, с вентиляторным охлаждением.
- **Степень защиты:** IP55.
- **Класс изоляции:** F.
- **Количество ступеней:** 4.
- **Максимальная производительность:** 11 м<sup>3</sup>/ч.
- **Максимальный напор:** 39 м.
- **Мощность двигателя P2:** 1500 Вт.
- **Присоединение:** вход и выход 2" ВР.

Отправьте запрос на коммерческое предложение и получите индивидуальные цены и сроки поставки. Насосное оборудование: циркуляционные, многоступенчатые, погружные, дренажные и канализационные насосы. Подбор, поставка, цены, технические консультации и доставка

Тел: +7 495 204-14-52 | Email: [sale@ru-cnp.com](mailto:sale@ru-cnp.com) | <https://ru-cnp.com>

**Запросите персональное коммерческое предложение - наши менеджеры ответят в течение 1 часа**

Тел: +7 495 204-14-52 | Email: [sale@ru-cnp.com](mailto:sale@ru-cnp.com) | <https://ru-cnp.com>

## Применение

---

Насос используется в системах повышения давления, контурах горячего и холодного водоснабжения, установках циркуляции и водонагрева, а также в инженерных системах кондиционирования и охлаждения. Подходит для перекачивания чистой воды и неагрессивных жидкостей без твёрдых, волокнистых и абразивных включений.

Модель востребована в жилищно-коммунальном хозяйстве и на промышленных объектах, в системах водоочистки, фильтрации и водоподготовки. Диапазон температур до 105 °С позволяет применять насос в высокотемпературных контурах с требованием стабильной циркуляции жидкости.

Также применяется в установках смешивания жидкостей, системах подачи воды для пищевых производств и сельскохозяйственном поливе. При подборе важно учитывать рабочие ограничения по pH, температуре и давлению для корректной работы в конкретной системе.

Отправьте запрос на коммерческое предложение и получите индивидуальные цены и сроки поставки. Насосное оборудование: циркуляционные, многоступенчатые, погружные, дренажные и канализационные насосы. Подбор, поставка, цены, технические консультации и доставка

Тел: +7 495 204-14-52 | Email: [sale@ru-cnp.com](mailto:sale@ru-cnp.com) | <https://ru-cnp.com>

Запросите персональное коммерческое предложение - наши менеджеры ответят в течение 1 часа

Тел: +7 495 204-14-52 | Email: [sale@ru-cnp.com](mailto:sale@ru-cnp.com) | <https://ru-cnp.com>

## Характеристики Многоступенчатый насос CNP CHL 8-40 LSWSR

|                                  |                            |
|----------------------------------|----------------------------|
| Мощность двигателя P2            | 1500 Вт                    |
| Напряжение питания               | 380±10%, В                 |
| Двигатель                        | Трёхфазный                 |
| Частота сети                     | 50 Гц                      |
| Входное отверстие                | 2" ВР                      |
| Выходное отверстие               | 2" ВР                      |
| Материал рабочего колеса         | Нержавеющая сталь AISI 304 |
| Материал вала                    | Нержавеющая сталь AISI 304 |
| Материал корпуса насоса          | Нержавеющая сталь AISI 304 |
| Проточная часть                  | Нержавеющая сталь          |
| Вес                              | 25 кг                      |
| Количество ступеней              | 4                          |
| Тип рабочего колеса              | Центробежный               |
| Макс. частота вращения двигателя | 2900 об/мин                |
| Максимальный напор               | 39 м                       |
| Максимальная производительность  | 11 м³/ч                    |
| Максимальное рабочее давление    | 10 атм                     |

Отправьте запрос на коммерческое предложение и получите индивидуальные цены и сроки поставки. Насосное оборудование: циркуляционные, многоступенчатые, погружные, дренажные и канализационные насосы. Подбор, поставка, цены, технические консультации и доставка

Тел: +7 495 204-14-52 | Email: [sale@ru-cnp.com](mailto:sale@ru-cnp.com) | <https://ru-cnp.com>

**Запросите персональное коммерческое предложение - наши менеджеры ответят в течение 1 часа**

Тел: +7 495 204-14-52 | Email: [sale@ru-cnp.com](mailto:sale@ru-cnp.com) | <https://ru-cnp.com>

|                              |  |
|------------------------------|--|
| Температура жидкости         | -15...+105 °C  |
| Температура окружающей среды | +1...+40 °C  |
| Уровень pH                   | 5...9  |
| Гарантия производителя       | 24, Мес  |
| Модель                       | CHL 8-40 LSWSR   |
| Тип насоса                   | Центробежный многоступенчатый, горизонтальный, несамовсасывающий |
| Исполнение                   | Горизонтальное   |
| Назначение                   | Перекачивание чистой неагрессивной горячей воды                  |
| Серия                        | CHL  |
| Страна производитель         | Китай  |
| Страна бренда                | Китай  |
| Класс изоляции               | F  |
| Класс защиты                 | IP55   |
| Класс энергоэффективности    | IE2  |
| UPC                          | CNP CHL8-40LSWSR   |
| Артикул                      | CNP CHL8-40LSWSR   |

Отправьте запрос на коммерческое предложение и получите индивидуальные цены и сроки поставки. Насосное оборудование: циркуляционные, многоступенчатые, погружные, дренажные и канализационные насосы. Подбор, поставка, цены, технические консультации и доставка

Тел: +7 495 204-14-52 | Email: [sale@ru-cnp.com](mailto:sale@ru-cnp.com) | <https://ru-cnp.com>

**Запросите персональное коммерческое предложение - наши менеджеры ответят в течение 1 часа**

Тел: +7 495 204-14-52 | Email: [sale@ru-cnp.com](mailto:sale@ru-cnp.com) | <https://ru-cnp.com>

## **Фото Многоступенчатый насос CNP CHL 8-40 LSWSR**

---

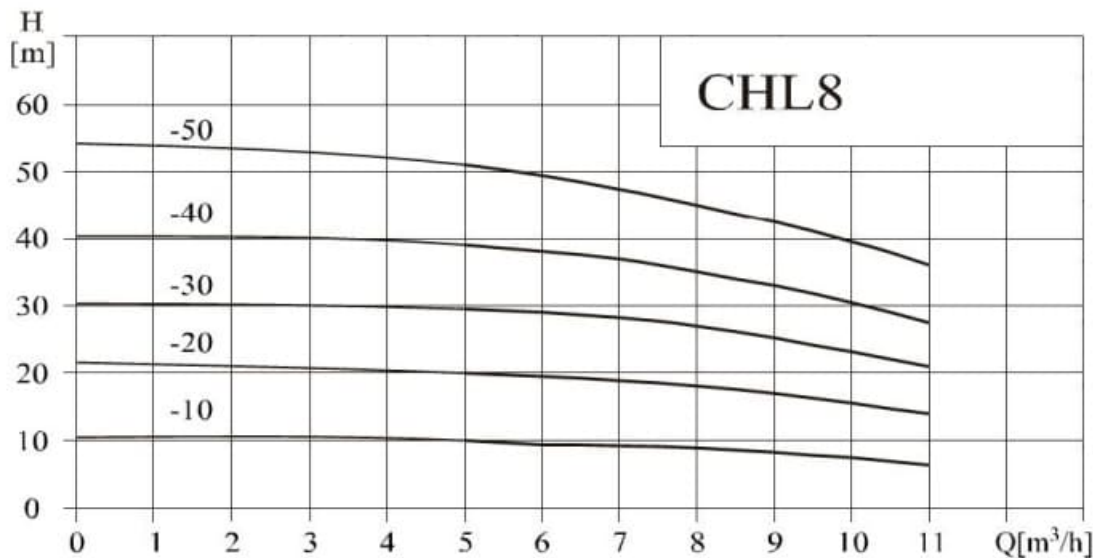


Отправьте запрос на коммерческое предложение и получите индивидуальные цены и сроки поставки. Насосное оборудование: циркуляционные, многоступенчатые, погружные, дренажные и канализационные насосы. Подбор, поставка, цены, технические консультации и доставка

Тел: +7 495 204-14-52 | Email: [sale@ru-cnp.com](mailto:sale@ru-cnp.com) | <https://ru-cnp.com>

**Запросите персональное коммерческое предложение - наши менеджеры ответят в течение 1 часа**

Тел: +7 495 204-14-52 | Email: sale@ru-cnp.com | <https://ru-cnp.com>



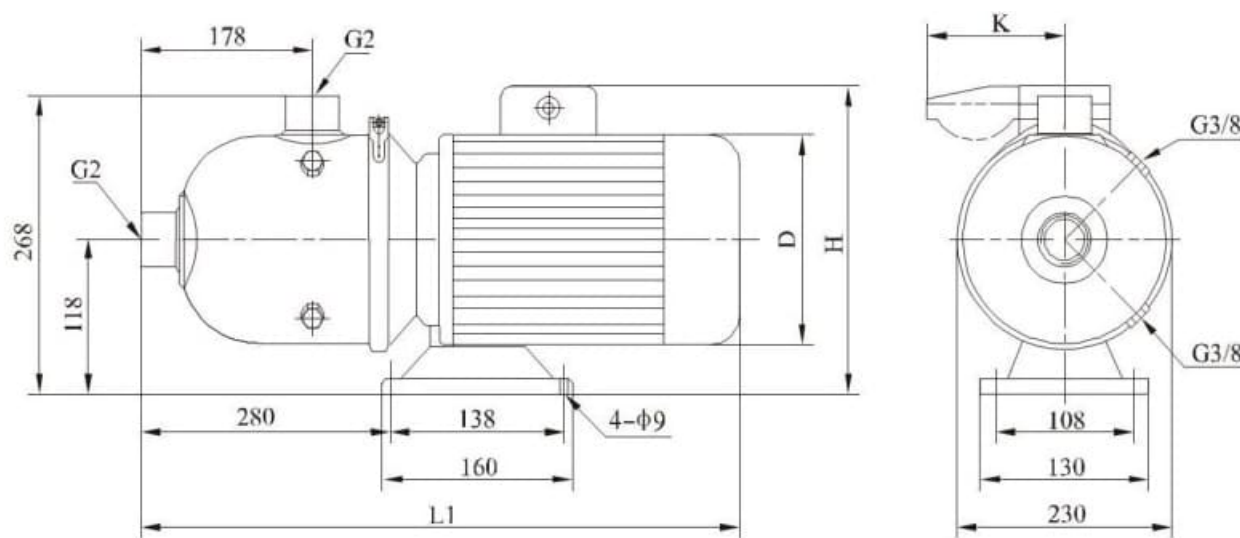
| Модель  | Приводной двигатель |      | Q (m³/h) | 5    | 6    | 7    | 8  | 9    | 10   | 11   |
|---------|---------------------|------|----------|------|------|------|----|------|------|------|
|         | (kW)                | (hp) |          |      |      |      |    |      |      |      |
| CHL8-10 | 0.75                | 1    | H (m)    | 10   | 9.5  | 9.3  | 9  | 8    | 7.5  | 7    |
| CHL8-20 | 0.75                | 1    |          | 20   | 19.5 | 19   | 18 | 17   | 15.5 | 14   |
| CHL8-30 | 1.1                 | 1.5  |          | 29.5 | 29   | 28   | 27 | 25   | 23   | 21   |
| CHL8-40 | 1.5                 | 2    |          | 39   | 38   | 37   | 35 | 33   | 30.5 | 27.5 |
| CHL8-50 | 2.2                 | 3    |          | 51   | 49.5 | 47.5 | 45 | 42.5 | 39.5 | 36   |

Отправьте запрос на коммерческое предложение и получите индивидуальные цены и сроки поставки. Насосное оборудование: циркуляционные, многоступенчатые, погружные, дренажные и канализационные насосы. Подбор, поставка, цены, технические консультации и доставка

Тел: +7 495 204-14-52 | Email: sale@ru-cnp.com | <https://ru-cnp.com>

## Запросите персональное коммерческое предложение - наши менеджеры ответят в течение 1 часа

Тел: +7 495 204-14-52 | Email: [sale@ru-cnp.com](mailto:sale@ru-cnp.com) | <https://ru-cnp.com>



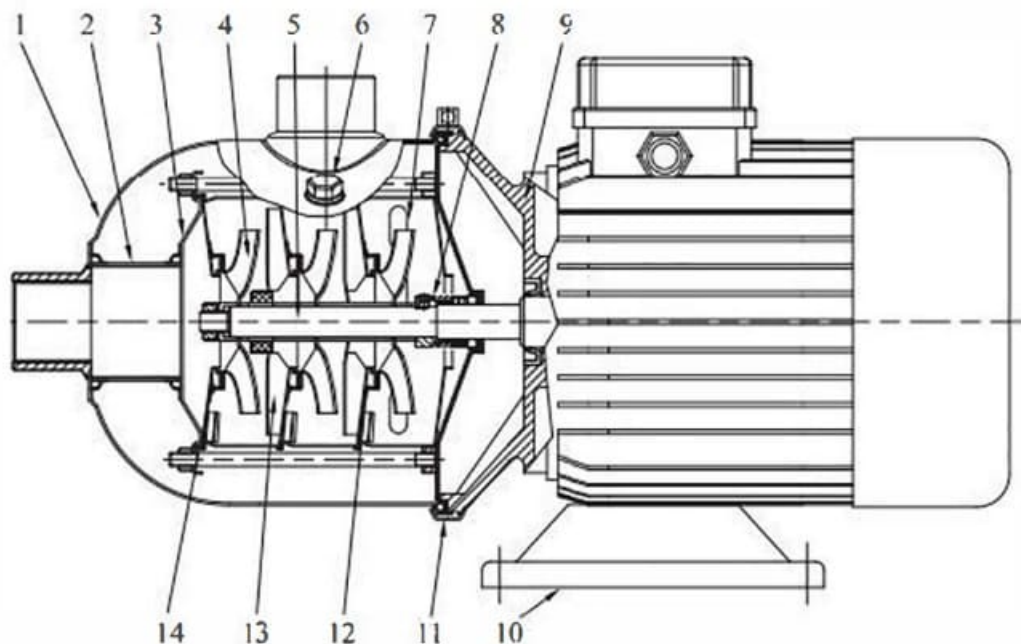
| Двигатель                 | Модель  | Размер (мм) |     |         |      | Масса (кг) |
|---------------------------|---------|-------------|-----|---------|------|------------|
|                           |         | L1          | D   | H       | K    |            |
| Трёхфазный/<br>однофазный | CHL8-10 | 560         | 170 | 230/265 | /100 | 20         |
|                           | CHL8-20 | 560         | 170 | 230/265 | /100 | 20         |
|                           | CHL8-30 | 560         | 170 | 230/265 | /100 | 25         |
|                           | CHL8-40 | 580         | 180 | 240/270 | /100 | 25         |
|                           | CHL8-50 | 580         | 180 | 240/270 | /100 | 30         |

Отправьте запрос на коммерческое предложение и получите индивидуальные цены и сроки поставки. Насосное оборудование: циркуляционные, многоступенчатые, погружные, дренажные и канализационные насосы. Подбор, поставка, цены, технические консультации и доставка

Тел: +7 495 204-14-52 | Email: [sale@ru-cnp.com](mailto:sale@ru-cnp.com) | <https://ru-cnp.com>

**Запросите персональное коммерческое предложение - наши менеджеры ответят в течение 1 часа**

Тел: +7 495 204-14-52 | Email: [sale@ru-cnp.com](mailto:sale@ru-cnp.com) | <https://ru-cnp.com>



|   |                |                   |         |    |                     |                   |         |
|---|----------------|-------------------|---------|----|---------------------|-------------------|---------|
| 1 | Корпус         | Нержавеющая сталь | AISI304 | 8  | Уплотнение торцовое |                   |         |
| 2 | Патрубок       | Нержавеющая сталь | AISI304 | 9  | Фланец переходной   | Алюминиевый сплав |         |
| 3 | Зажимный диск  | Нержавеющая сталь | AISI304 | 10 | Плита основания     | Чугун             | ASTM25B |
| 4 | Колесо рабочее | Нержавеющая сталь | AISI304 | 11 | Стяжной хомут       | Нержавеющая сталь | AISI304 |
| 5 | Вал            | Нержавеющая сталь | AISI304 | 12 | Диффузор            | Нержавеющая сталь | AISI304 |
| 6 | Пробка         | Нержавеющая сталь | AISI304 | 13 | Опорный диффузор    | Нержавеющая сталь | AISI304 |
| 7 | Диффузор       | Нержавеющая сталь | AISI304 | 14 | Стяжной винт        | Нержавеющая сталь | AISI304 |

Отправьте запрос на коммерческое предложение и получите индивидуальные цены и сроки поставки. Насосное оборудование: циркуляционные, многоступенчатые, погружные, дренажные и канализационные насосы. Подбор, поставка, цены, технические консультации и доставка

Тел: +7 495 204-14-52 | Email: [sale@ru-cnp.com](mailto:sale@ru-cnp.com) | <https://ru-cnp.com>

## Запросите персональное коммерческое предложение - наши менеджеры ответят в течение 1 часа

Тел: +7 495 204-14-52 | Email: [sale@ru-cnp.com](mailto:sale@ru-cnp.com) | <https://ru-cnp.com>



Отправьте запрос на коммерческое предложение и получите индивидуальные цены и сроки поставки. Насосное оборудование: циркуляционные, многоступенчатые, погружные, дренажные и канализационные насосы. Подбор, поставка, цены, технические консультации и доставка

Тел: +7 495 204-14-52 | Email: [sale@ru-cnp.com](mailto:sale@ru-cnp.com) | <https://ru-cnp.com>

**Запросите персональное коммерческое предложение - наши менеджеры ответят в течение 1 часа**

Тел: +7 495 204-14-52 | Email: [sale@ru-cnp.com](mailto:sale@ru-cnp.com) | <https://ru-cnp.com>



CHLFT



CHLF



CHL

Отправьте запрос на коммерческое предложение и получите индивидуальные цены и сроки поставки. Насосное оборудование: циркуляционные, многоступенчатые, погружные, дренажные и канализационные насосы. Подбор, поставка, цены, технические консультации и доставка

Тел: +7 495 204-14-52 | Email: [sale@ru-cnp.com](mailto:sale@ru-cnp.com) | <https://ru-cnp.com>