

**Запросите персональное коммерческое предложение - наши менеджеры ответят в течение 1 часа**

Тел: +7 495 204-14-52 | Email: [sale@ru-cnp.com](mailto:sale@ru-cnp.com) | <https://ru-cnp.com>

## **Полные характеристики, описание и фото на Многоступенчатый насос CNP CHL 8-40 LDWSR (CNP CHL8-40LDWSR)**



**УЗНАТЬ ЦЕНУ ИЛИ КУПИТЬ**

Отправьте запрос на коммерческое предложение и получите индивидуальные цены и сроки поставки. Насосное оборудование: циркуляционные, многоступенчатые, погружные, дренажные и канализационные насосы. Подбор, поставка, цены, технические консультации и доставка

Тел: +7 495 204-14-52 | Email: [sale@ru-cnp.com](mailto:sale@ru-cnp.com) | <https://ru-cnp.com>

**Запросите персональное коммерческое предложение - наши менеджеры ответят в течение 1 часа**

Тел: +7 495 204-14-52 | Email: [sale@ru-cnp.com](mailto:sale@ru-cnp.com) | <https://ru-cnp.com>

## Оглавление

---

Описание CNP CHL8-40LDWSR

---

Характеристики товара

---

Фото CNP CHL8-40LDWSR

---

Отправьте запрос на коммерческое предложение и получите индивидуальные цены и сроки поставки. Насосное оборудование: циркуляционные, многоступенчатые, погружные, дренажные и канализационные насосы. Подбор, поставка, цены, технические консультации и доставка

Тел: +7 495 204-14-52 | Email: [sale@ru-cnp.com](mailto:sale@ru-cnp.com) | <https://ru-cnp.com>

## Запросите персональное коммерческое предложение - наши менеджеры ответят в течение 1 часа

Тел: +7 495 204-14-52 | Email: [sale@ru-cnp.com](mailto:sale@ru-cnp.com) | <https://ru-cnp.com>

### Описание Многоступенчатый насос CNP CHL 8-40 LDWSR

Многоступенчатый насос CNP CHL 8-40 LDWSR — горизонтальный однофазный центробежный электронасос высокотемпературного исполнения. Модель серии CHL предназначена для перекачивания чистой неагрессивной горячей воды в системах водоснабжения, кондиционирования, охлаждения, циркуляции и водонагрева. Насосный агрегат включает проточную часть и электродвигатель с основанием, гидравлическая часть собрана из секций на удлиненном валу. Корпус, рабочие колеса и диффузоры из нержавеющей стали AISI 304 обеспечивают стойкость к воздействию воды и стабильные рабочие параметры при повышенной температуре.

Насос рассчитан на температуру жидкости до 105 °С, уровень pH 5-9 и максимальное рабочее давление 10 бар. Электрическое питание 220-240 В, 50 Гц, мощность двигателя P2 - 1.5 кВт, производительность до 11 м³/ч, напор до 39 м. Конструкция включает торцевое уплотнение, осевые всасывающие и радиальные напорные патрубки, встроенный конденсатор и закрытый электродвигатель с вентиляторным охлаждением. Степень защиты IP55, класс изоляции F, класс энергоэффективности IE2.

Насос подходит для систем подачи горячей и холодной воды, повышения давления, промышленной очистки и обработки воды, водоочистки, фильтрации и водоподготовки. Используется на пищевых производствах и в сельскохозяйственных системах полива. Предназначен для перекачивания чистых, невзрывоопасных жидкостей без абразивных, твердых и волокнистых включений, включая воду, минеральную воду, растительное масло и умеренно агрессивные среды, совместимые с нержавеющей сталью.

### Ключевые особенности CNP CHL8-40LDWSR

- **Тип насоса:** Горизонтальный, многоступенчатый, центробежный, несамовсасывающий.
- **Питание:** Однофазное, 220-240 В, 50 Гц.
- **Мощность двигателя:** 1.5 кВт.
- **Производительность:** До 11 м³/ч.
- **Напор:** До 39 м.
- **Температура жидкости:** До 105 °С.
- **Рабочее давление:** До 10 бар.
- **Количество ступеней:** 4.
- **Материал корпуса и рабочих частей:** Нержавеющая сталь AISI 304.
- **Конденсатор:** Встроенный.
- **Степень защиты:** IP55.
- **Класс изоляции:** F.
- **Класс энергоэффективности:** IE2.
- **Входное и выходное отверстие:** 2" ВР.
- **Уровень pH:** 5-9.
- **Вес:** 25 кг.
- **Гарантия:** 24 месяца.

Отправьте запрос на коммерческое предложение и получите индивидуальные цены и сроки поставки. Насосное оборудование: циркуляционные, многоступенчатые, погружные, дренажные и канализационные насосы. Подбор, поставка, цены, технические консультации и доставка

Тел: +7 495 204-14-52 | Email: [sale@ru-cnp.com](mailto:sale@ru-cnp.com) | <https://ru-cnp.com>

**Запросите персональное коммерческое предложение - наши менеджеры ответят в течение 1 часа**

Тел: +7 495 204-14-52 | Email: [sale@ru-cnp.com](mailto:sale@ru-cnp.com) | <https://ru-cnp.com>

## Применение

---

Насос используют в системах повышения давления, горячего и холодного водоснабжения, кондиционирования воздуха, охлаждения, циркуляции и водонагрева. Подходит для водоочистки, фильтрации, водоподготовки и промышленной обработки воды.

Применяется в системах перекачки и смешивания жидкостей, на пищевых производствах и в сельскохозяйственных системах полива и орошения. Рассчитан на работу с чистой жидкостью без абразивных и волокнистых включений, обеспечивая бережную перекачку горячей воды и совместимых сред.

Отправьте запрос на коммерческое предложение и получите индивидуальные цены и сроки поставки. Насосное оборудование: циркуляционные, многоступенчатые, погружные, дренажные и канализационные насосы. Подбор, поставка, цены, технические консультации и доставка

Тел: +7 495 204-14-52 | Email: [sale@ru-cnp.com](mailto:sale@ru-cnp.com) | <https://ru-cnp.com>

Запросите персональное коммерческое предложение - наши менеджеры ответят в течение 1 часа

Тел: +7 495 204-14-52 | Email: [sale@ru-cnp.com](mailto:sale@ru-cnp.com) | <https://ru-cnp.com>

## Характеристики Многоступенчатый насос CNP CHL 8-40 LDWSR

Конденсатор	Встроенный
Количество ступеней	4
Тип рабочего колеса	Центробежный
Макс. частота вращения двигателя	2900 об/мин
Максимальный напор	39 м
Максимальная производительность	11 м³/ч
Гарантия производителя	24 месяца
Уровень pH	5-9
Температура окружающей среды	До +40 °C
Температура жидкости	До 105 °C
Максимальное рабочее давление	10 бар
Двигатель	Однофазный
Мощность двигателя P2	1.5 кВт
Напряжение питания	220-240 В, 50 Гц
Вес	25 кг
Материал корпуса насоса	Нержавеющая сталь AISI 304
Материал вала	Нержавеющая сталь AISI 304

Отправьте запрос на коммерческое предложение и получите индивидуальные цены и сроки поставки. Насосное оборудование: циркуляционные, многоступенчатые, погружные, дренажные и канализационные насосы. Подбор, поставка, цены, технические консультации и доставка

Тел: +7 495 204-14-52 | Email: [sale@ru-cnp.com](mailto:sale@ru-cnp.com) | <https://ru-cnp.com>

## Запросите персональное коммерческое предложение - наши менеджеры ответят в течение 1 часа

Тел: +7 495 204-14-52 | Email: [sale@ru-cnp.com](mailto:sale@ru-cnp.com) | <https://ru-cnp.com>

Уплотнение	Торцевое уплотнение
Материал рабочего колеса	Нержавеющая сталь AISI 304
Выходное отверстие	2" ВР
Входное отверстие	2" ВР
Серия	CHL
Тип насоса	Горизонтальный, многоступенчатый, центробежный, несамовсасывающий
Страна производитель	Китай
Страна бренда	Китай
Класс изоляции	F
Класс защиты	IP55
Класс энергоэффективности	IE2
Бренд	CNP
УРС	CNP CHL8-40LDWSR
Артикул	CNP CHL8-40LDWSR

Отправьте запрос на коммерческое предложение и получите индивидуальные цены и сроки поставки. Насосное оборудование: циркуляционные, многоступенчатые, погружные, дренажные и канализационные насосы. Подбор, поставка, цены, технические консультации и доставка

Тел: +7 495 204-14-52 | Email: [sale@ru-cnp.com](mailto:sale@ru-cnp.com) | <https://ru-cnp.com>

**Запросите персональное коммерческое предложение - наши менеджеры ответят в течение 1 часа**

Тел: +7 495 204-14-52 | Email: [sale@ru-cnp.com](mailto:sale@ru-cnp.com) | <https://ru-cnp.com>

## **Фото Многоступенчатый насос CNP CHL 8-40 LDWSR**

---

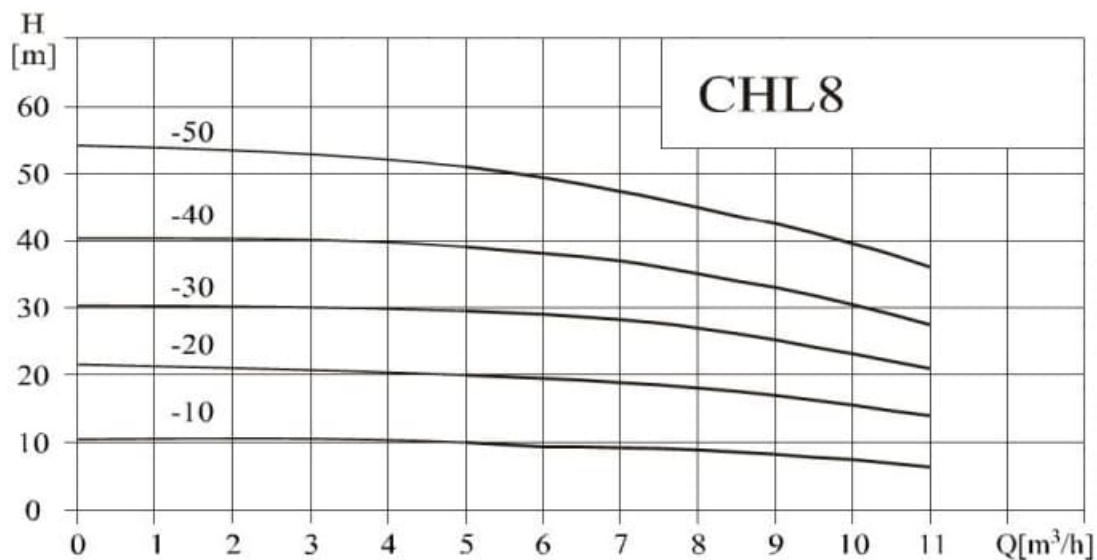


Отправьте запрос на коммерческое предложение и получите индивидуальные цены и сроки поставки. Насосное оборудование: циркуляционные, многоступенчатые, погружные, дренажные и канализационные насосы. Подбор, поставка, цены, технические консультации и доставка

Тел: +7 495 204-14-52 | Email: [sale@ru-cnp.com](mailto:sale@ru-cnp.com) | <https://ru-cnp.com>

Запросите персональное коммерческое предложение - наши менеджеры ответят в течение 1 часа

Тел: +7 495 204-14-52 | Email: sale@ru-cnp.com | <https://ru-cnp.com>



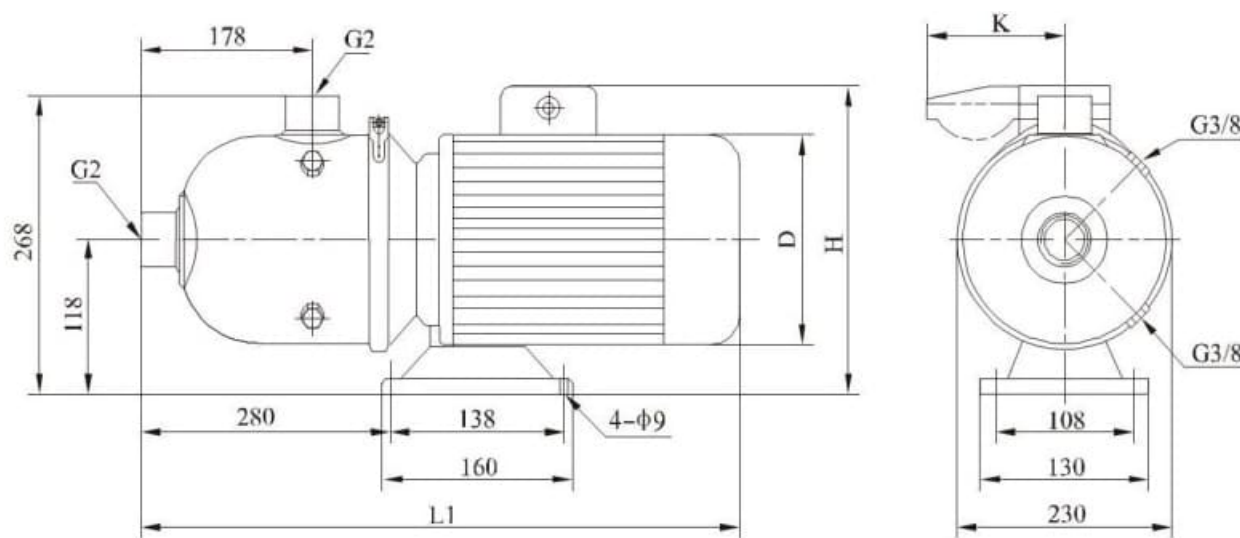
Модель	Приводной двигатель		Q (m³/h)	5	6	7	8	9	10	11
	(kW)	(hp)								
CHL8-10	0.75	1	H (m)	10	9.5	9.3	9	8	7.5	7
CHL8-20	0.75	1		20	19.5	19	18	17	15.5	14
CHL8-30	1.1	1.5		29.5	29	28	27	25	23	21
CHL8-40	1.5	2		39	38	37	35	33	30.5	27.5
CHL8-50	2.2	3		51	49.5	47.5	45	42.5	39.5	36

Отправьте запрос на коммерческое предложение и получите индивидуальные цены и сроки поставки. Насосное оборудование: циркуляционные, многоступенчатые, погружные, дренажные и канализационные насосы. Подбор, поставка, цены, технические консультации и доставка

Тел: +7 495 204-14-52 | Email: sale@ru-cnp.com | <https://ru-cnp.com>

## Запросите персональное коммерческое предложение - наши менеджеры ответят в течение 1 часа

Тел: +7 495 204-14-52 | Email: [sale@ru-cnp.com](mailto:sale@ru-cnp.com) | <https://ru-cnp.com>



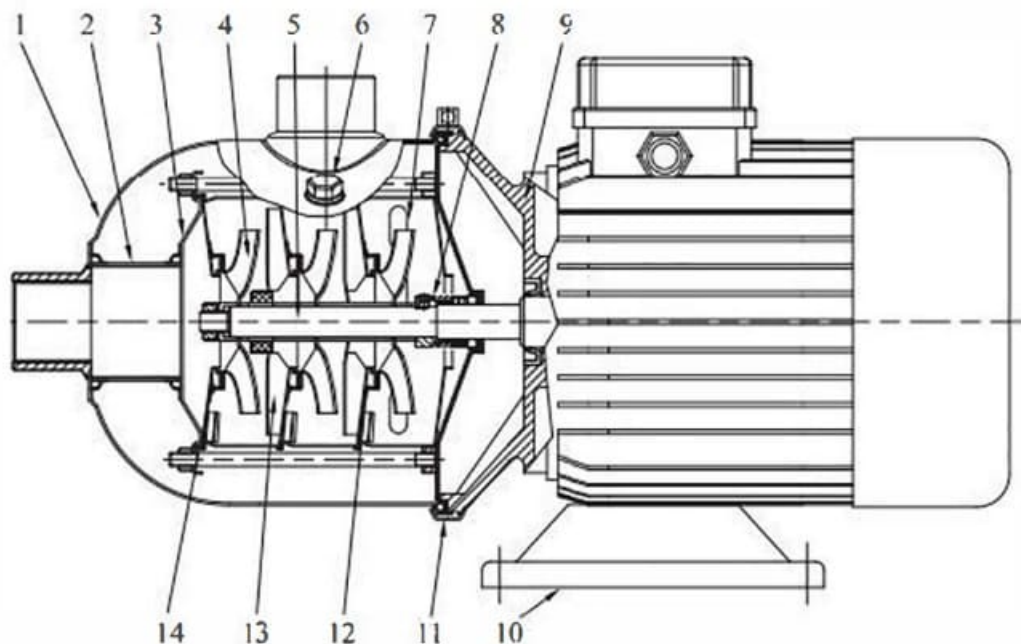
Двигатель	Модель	Размер (мм)				Масса (кг)
		L1	D	H	K	
Трёхфазный/ однофазный	CHL8-10	560	170	230/265	/100	20
	CHL8-20	560	170	230/265	/100	20
	CHL8-30	560	170	230/265	/100	25
	CHL8-40	580	180	240/270	/100	25
	CHL8-50	580	180	240/270	/100	30

Отправьте запрос на коммерческое предложение и получите индивидуальные цены и сроки поставки. Насосное оборудование: циркуляционные, многоступенчатые, погружные, дренажные и канализационные насосы. Подбор, поставка, цены, технические консультации и доставка

Тел: +7 495 204-14-52 | Email: [sale@ru-cnp.com](mailto:sale@ru-cnp.com) | <https://ru-cnp.com>

**Запросите персональное коммерческое предложение - наши менеджеры ответят в течение 1 часа**

Тел: +7 495 204-14-52 | Email: [sale@ru-cnp.com](mailto:sale@ru-cnp.com) | <https://ru-cnp.com>



1	Корпус	Нержавеющая сталь	AISI304	8	Уплотнение торцовое		
2	Патрубок	Нержавеющая сталь	AISI304	9	Фланец переходной	Алюминиевый сплав	
3	Зажимный диск	Нержавеющая сталь	AISI304	10	Плита основания	Чугун	ASTM25B
4	Колесо рабочее	Нержавеющая сталь	AISI304	11	Стяжной хомут	Нержавеющая сталь	AISI304
5	Вал	Нержавеющая сталь	AISI304	12	Диффузор	Нержавеющая сталь	AISI304
6	Пробка	Нержавеющая сталь	AISI304	13	Опорный диффузор	Нержавеющая сталь	AISI304
7	Диффузор	Нержавеющая сталь	AISI304	14	Стяжной винт	Нержавеющая сталь	AISI304

Отправьте запрос на коммерческое предложение и получите индивидуальные цены и сроки поставки. Насосное оборудование: циркуляционные, многоступенчатые, погружные, дренажные и канализационные насосы. Подбор, поставка, цены, технические консультации и доставка

Тел: +7 495 204-14-52 | Email: [sale@ru-cnp.com](mailto:sale@ru-cnp.com) | <https://ru-cnp.com>

## Запросите персональное коммерческое предложение - наши менеджеры ответят в течение 1 часа

Тел: +7 495 204-14-52 | Email: [sale@ru-cnp.com](mailto:sale@ru-cnp.com) | <https://ru-cnp.com>



Отправьте запрос на коммерческое предложение и получите индивидуальные цены и сроки поставки. Насосное оборудование: циркуляционные, многоступенчатые, погружные, дренажные и канализационные насосы. Подбор, поставка, цены, технические консультации и доставка

Тел: +7 495 204-14-52 | Email: [sale@ru-cnp.com](mailto:sale@ru-cnp.com) | <https://ru-cnp.com>

**Запросите персональное коммерческое предложение - наши менеджеры ответят в течение 1 часа**

Тел: +7 495 204-14-52 | Email: [sale@ru-cnp.com](mailto:sale@ru-cnp.com) | <https://ru-cnp.com>



CHLFT



CHLF



CHL

Отправьте запрос на коммерческое предложение и получите индивидуальные цены и сроки поставки. Насосное оборудование: циркуляционные, многоступенчатые, погружные, дренажные и канализационные насосы. Подбор, поставка, цены, технические консультации и доставка

Тел: +7 495 204-14-52 | Email: [sale@ru-cnp.com](mailto:sale@ru-cnp.com) | <https://ru-cnp.com>