

Запросите персональное коммерческое предложение - наши менеджеры ответят в течение 1 часа

Тел: +7 495 204-14-52 | Email: sale@ru-cnp.com | <https://ru-cnp.com>

Полные характеристики, описание и фото на Многоступенчатый насос CNP CHL 4-40 LDWSR (CNP CHL4-40LDWSR)



УЗНАТЬ ЦЕНУ ИЛИ КУПИТЬ

Отправьте запрос на коммерческое предложение и получите индивидуальные цены и сроки поставки. Насосное оборудование: циркуляционные, многоступенчатые, погружные, дренажные и канализационные насосы. Подбор, поставка, цены, технические консультации и доставка

Тел: +7 495 204-14-52 | Email: sale@ru-cnp.com | <https://ru-cnp.com>

Запросите персональное коммерческое предложение - наши менеджеры ответят в течение 1 часа

Тел: +7 495 204-14-52 | Email: sale@ru-cnp.com | <https://ru-cnp.com>

Оглавление

Описание CNP CHL4-40LDWSR

Характеристики товара

Фото CNP CHL4-40LDWSR

Отправьте запрос на коммерческое предложение и получите индивидуальные цены и сроки поставки. Насосное оборудование: циркуляционные, многоступенчатые, погружные, дренажные и канализационные насосы. Подбор, поставка, цены, технические консультации и доставка

Тел: +7 495 204-14-52 | Email: sale@ru-cnp.com | <https://ru-cnp.com>

Запросите персональное коммерческое предложение - наши менеджеры ответят в течение 1 часа

Тел: +7 495 204-14-52 | Email: sale@ru-cnp.com | <https://ru-cnp.com>

Описание Многоступенчатый насос CNP CHL 4-40 LDWSR

Многоступенчатый горизонтальный центробежный насос CNP CHL 4-40 LDWSR предназначен для перекачивания чистой неагрессивной горячей воды в системах водоснабжения и технологических контурах. Это однофазный несамовсасывающий электронасос в горизонтальном исполнении с проточной частью, электродвигателем и основанием. Гидравлическая часть собрана из секций с направляющими аппаратами и рабочими колесами на удлиненном валу двигателя; корпус выполнен из нержавеющей стали. Модель рассчитана на работу с жидкостью до 105 °С при pH 5–9 без взвешенных частиц.

Насос применяют в системах повышения давления, кондиционирования, охлаждения, циркуляции, водонагрева, водоочистки, фильтрации и водоподготовки. Он подходит для перекачки и смешивания жидкостей, подачи горячей и холодной воды, промышленных процессов в пищевой и напиточной отрасли, а также сельскохозяйственного полива. Однофазный двигатель с IP55, классом изоляции F и энергоклассом IE2 обеспечивает стабильную работу в инженерных системах с надежными рабочими параметрами.

По параметрам CNP CHL 4-40 LDWSR — компактный многоступенчатый насос: производительность до 7 м³/ч, напор до 37,5 м, мощность 750 Вт, напряжение 230 ± 10 % В, частота вращения до 2900 об/мин. Рассчитан на максимальное рабочее давление 10 атм, температуру окружающей среды от +1 до +40 °С и высоту установки до 1000 м. Присоединение: вход 1 1/4" ВР, выход 1" ВР.

Ключевые особенности CNP CHL4-40LDWSR

- **Тип насоса:** Центробежный многоступенчатый.
- **Исполнение:** Горизонтальный, несамовсасывающий, высокотемпературный.
- **Количество ступеней:** 4.
- **Напряжение питания:** 230 ± 10 % В.
- **Мощность двигателя P2:** 750 Вт.
- **Максимальная производительность:** 7 м³/ч.
- **Максимальный напор:** 37,5 м.
- **Максимальное рабочее давление:** 10 атм.
- **Температура жидкости:** От -15 до +105 °С.
- **Материал корпуса:** Нержавеющая сталь.
- **Степень защиты:** IP55.
- **Класс изоляции:** F.

Отправьте запрос на коммерческое предложение и получите индивидуальные цены и сроки поставки. Насосное оборудование: циркуляционные, многоступенчатые, погружные, дренажные и канализационные насосы. Подбор, поставка, цены, технические консультации и доставка

Тел: +7 495 204-14-52 | Email: sale@ru-cnp.com | <https://ru-cnp.com>

Запросите персональное коммерческое предложение - наши менеджеры ответят в течение 1 часа

Тел: +7 495 204-14-52 | Email: sale@ru-cnp.com | <https://ru-cnp.com>

Применение

Насос предназначен для систем, где требуется стабильная подача чистой воды или маловязкой неагрессивной жидкости без абразивных, твердых и волокнистых включений. Он эффективен при повышении давления в водопроводных сетях, организации циркуляции и охлаждения, работе в контурах водонагрева, водоподготовке и фильтрации.

Модель используется в коммунальных и промышленных инженерных системах: установки подачи горячей и холодной воды, предприятия пищевой отрасли, сельскохозяйственные системы полива и орошения. Благодаря высокотемпературному исполнению насос надежно работает с горячей водой в пределах указанного диапазона.

Отправьте запрос на коммерческое предложение и получите индивидуальные цены и сроки поставки. Насосное оборудование: циркуляционные, многоступенчатые, погружные, дренажные и канализационные насосы. Подбор, поставка, цены, технические консультации и доставка

Тел: +7 495 204-14-52 | Email: sale@ru-cnp.com | <https://ru-cnp.com>

Запросите персональное коммерческое предложение - наши менеджеры ответят в течение 1 часа

Тел: +7 495 204-14-52 | Email: sale@ru-cnp.com | <https://ru-cnp.com>

Характеристики Многоступенчатый насос CNP CHL 4-40 LDWSR

Материал корпуса	Нержавеющая сталь
Материал корпуса насоса	Нержавеющая сталь
Материал вала	Нержавеющая сталь
Материал рабочего колеса	Нержавеющая сталь
Гарантия производителя	24 мес
Высота установки	До 1000 м над уровнем моря
Уровень pH	5-9
Температура окружающей среды	До +40 °C
Температура жидкости	От -15 до +105 °C
Максимальное рабочее давление	10 атм
Частота сети	50 Гц
Двигатель	Однофазный
Мощность двигателя P2	750 Вт
Напряжение питания	230 ± 10 % В
Вес	15, кг
Исполнение	Горизонтальный, несамовсасывающий, высокотемпературный
Тип насоса	Центробежный многоступенчатый

Отправьте запрос на коммерческое предложение и получите индивидуальные цены и сроки поставки. Насосное оборудование: циркуляционные, многоступенчатые, погружные, дренажные и канализационные насосы. Подбор, поставка, цены, технические консультации и доставка

Тел: +7 495 204-14-52 | Email: sale@ru-cnp.com | <https://ru-cnp.com>

Запросите персональное коммерческое предложение - наши менеджеры ответят в течение 1 часа

Тел: +7 495 204-14-52 | Email: sale@ru-cnp.com | <https://ru-cnp.com>

Выходное отверстие	1" ВР
Входное отверстие	1 1/4" ВР
Конденсатор	Встроенный
Количество ступеней	4
Тип рабочего колеса	Центробежный
Макс. частота вращения двигателя	2900 об/мин
Максимальный напор	37,5 м
Максимальная производительность	7 м ³ /ч
Страна производитель	Китай
Страна бренда	Китай
Класс изоляции	F
Класс защиты	IP55
Класс энергоэффективности	IE2

Отправьте запрос на коммерческое предложение и получите индивидуальные цены и сроки поставки. Насосное оборудование: циркуляционные, многоступенчатые, погружные, дренажные и канализационные насосы. Подбор, поставка, цены, технические консультации и доставка

Тел: +7 495 204-14-52 | Email: sale@ru-cnp.com | <https://ru-cnp.com>

Запросите персональное коммерческое предложение - наши менеджеры ответят в течение 1 часа

Тел: +7 495 204-14-52 | Email: sale@ru-cnp.com | <https://ru-cnp.com>

Фото Многоступенчатый насос CNP CHL 4-40 LDWSR

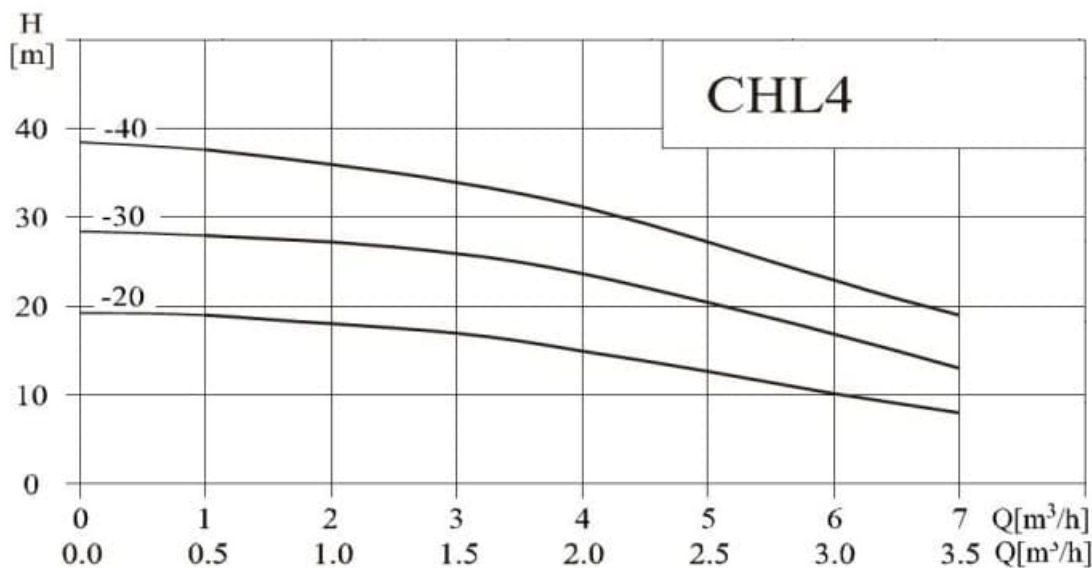


Отправьте запрос на коммерческое предложение и получите индивидуальные цены и сроки поставки. Насосное оборудование: циркуляционные, многоступенчатые, погружные, дренажные и канализационные насосы. Подбор, поставка, цены, технические консультации и доставка

Тел: +7 495 204-14-52 | Email: sale@ru-cnp.com | <https://ru-cnp.com>

Запросите персональное коммерческое предложение - наши менеджеры ответят в течение 1 часа

Тел: +7 495 204-14-52 | Email: sale@ru-cnp.com | <https://ru-cnp.com>



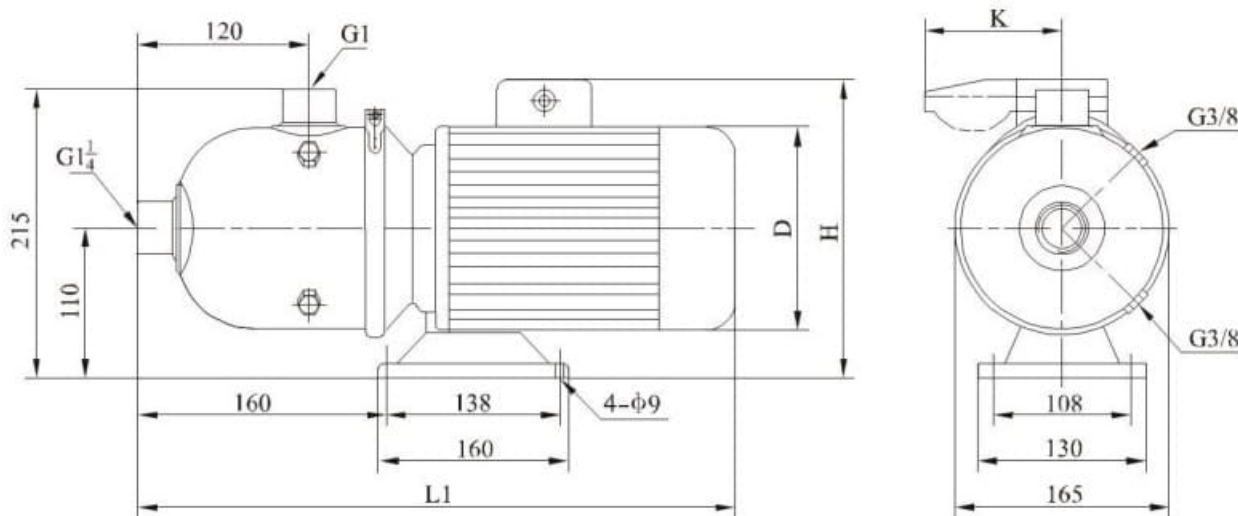
Модель	Приводной двигатель		Q (m³/h)	1	2	3	4	5	6	7
	(kW)	(hp)								
CHL4-20	0.37	0.5	H (m)	19	18	17	15	12.5	10	8
CHL4-30	0.55	0.75		28	27	26	23.5	20.5	17	13
CHL4-40	0.75	1		37.5	36	34	31	27	23	19

Отправьте запрос на коммерческое предложение и получите индивидуальные цены и сроки поставки. Насосное оборудование: циркуляционные, многоступенчатые, погружные, дренажные и канализационные насосы. Подбор, поставка, цены, технические консультации и доставка

Тел: +7 495 204-14-52 | Email: sale@ru-cnp.com | <https://ru-cnp.com>

Запросите персональное коммерческое предложение - наши менеджеры ответят в течение 1 часа

Тел: +7 495 204-14-52 | Email: sale@ru-cnp.com | <https://ru-cnp.com>



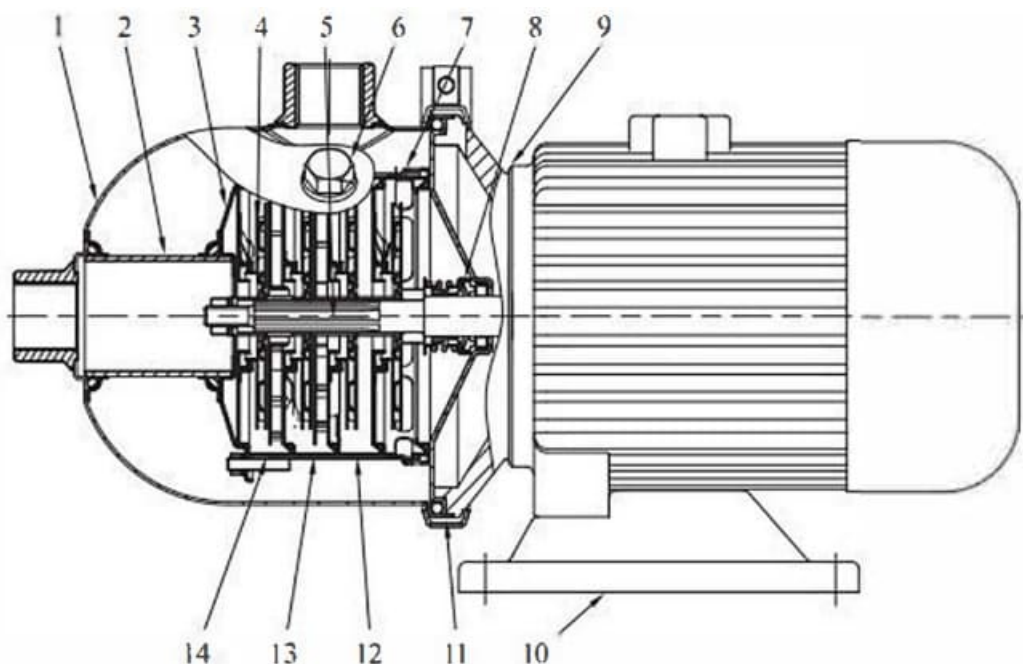
Двигатель	Модель	Размер (мм)				Масса (кг)
		L1	D	H	K	
Трёхфазный/ однофазный	CHL4-20	400	145	215/230	/96	12
	CHL4-30	400	145	215/230	/96	15
	CHL4-40	445	170	225/245	/100	15

Отправьте запрос на коммерческое предложение и получите индивидуальные цены и сроки поставки. Насосное оборудование: циркуляционные, многоступенчатые, погружные, дренажные и канализационные насосы. Подбор, поставка, цены, технические консультации и доставка

Тел: +7 495 204-14-52 | Email: sale@ru-cnp.com | <https://ru-cnp.com>

Запросите персональное коммерческое предложение - наши менеджеры ответят в течение 1 часа

Тел: +7 495 204-14-52 | Email: sale@ru-cnp.com | <https://ru-cnp.com>



1	Корпус	Нержавеющая сталь	AISI304	8	Уплотнение торцовое		
2	Патрубок	Нержавеющая сталь	AISI304	9	Фланец переходной	Алюминиевый сплав	
3	Зажимный диск	Нержавеющая сталь	AISI304	10	Плита основания	Чугун	ASTM25B
4	Колесо рабочее	Нержавеющая сталь	AISI304	11	Стяжной хомут	Нержавеющая сталь	AISI304
5	Вал	Нержавеющая сталь	AISI304	12	Диффузор	Нержавеющая сталь	AISI304
6	Пробка	Нержавеющая сталь	AISI304	13	Опорный диффузор	Нержавеющая сталь	AISI304
7	Диффузор	Нержавеющая сталь	AISI304	14	Стяжной винт	Нержавеющая сталь	AISI304

Отправьте запрос на коммерческое предложение и получите индивидуальные цены и сроки поставки. Насосное оборудование: циркуляционные, многоступенчатые, погружные, дренажные и канализационные насосы. Подбор, поставка, цены, технические консультации и доставка

Тел: +7 495 204-14-52 | Email: sale@ru-cnp.com | <https://ru-cnp.com>

Запросите персональное коммерческое предложение - наши менеджеры ответят в течение 1 часа

Тел: +7 495 204-14-52 | Email: sale@ru-cnp.com | <https://ru-cnp.com>



Отправьте запрос на коммерческое предложение и получите индивидуальные цены и сроки поставки. Насосное оборудование: циркуляционные, многоступенчатые, погружные, дренажные и канализационные насосы. Подбор, поставка, цены, технические консультации и доставка

Тел: +7 495 204-14-52 | Email: sale@ru-cnp.com | <https://ru-cnp.com>

Запросите персональное коммерческое предложение - наши менеджеры ответят в течение 1 часа

Тел: +7 495 204-14-52 | Email: sale@ru-cnp.com | <https://ru-cnp.com>



CHLFT



CHLF



CHL

Отправьте запрос на коммерческое предложение и получите индивидуальные цены и сроки поставки. Насосное оборудование: циркуляционные, многоступенчатые, погружные, дренажные и канализационные насосы. Подбор, поставка, цены, технические консультации и доставка

Тел: +7 495 204-14-52 | Email: sale@ru-cnp.com | <https://ru-cnp.com>