

Запросите персональное коммерческое предложение - наши менеджеры ответят в течение 1 часа

Тел: +7 495 204-14-52 | Email: sale@ru-cnp.com | <https://ru-cnp.com>

Полные характеристики, описание и фото на Многоступенчатый насос CNP CHL4-20LSWSR (CNP CHL4-20LSWSR)



УЗНАТЬ ЦЕНУ ИЛИ КУПИТЬ

Отправьте запрос на коммерческое предложение и получите индивидуальные цены и сроки поставки. Насосное оборудование: циркуляционные, многоступенчатые, погружные, дренажные и канализационные насосы. Подбор, поставка, цены, технические консультации и доставка

Тел: +7 495 204-14-52 | Email: sale@ru-cnp.com | <https://ru-cnp.com>

Запросите персональное коммерческое предложение - наши менеджеры ответят в течение 1 часа

Тел: +7 495 204-14-52 | Email: sale@ru-cnp.com | <https://ru-cnp.com>

Оглавление

Описание CNP CHL4-20LSWSR

Характеристики товара

Фото CNP CHL4-20LSWSR

Отправьте запрос на коммерческое предложение и получите индивидуальные цены и сроки поставки. Насосное оборудование: циркуляционные, многоступенчатые, погружные, дренажные и канализационные насосы. Подбор, поставка, цены, технические консультации и доставка

Тел: +7 495 204-14-52 | Email: sale@ru-cnp.com | <https://ru-cnp.com>

Запросите персональное коммерческое предложение - наши менеджеры ответят в течение 1 часа

Тел: +7 495 204-14-52 | Email: sale@ru-cnp.com | <https://ru-cnp.com>

Описание Многоступенчатый насос CNP CHL4-20LSWSR

Насос CNP CHL4-20LSWSR — это горизонтальный многоступенчатый центробежный электронасос из нержавеющей стали, предназначенный для перекачивания чистой неагрессивной горячей воды. Модель относится к серии CHL4 с трехфазным исполнением, удлиненным валом электродвигателя и секционной гидравлической частью. Конструкция включает корпус из нержавеющей стали AISI 304/AISI 316, рабочие колеса и диффузоры из нержавеющей стали, а также торцевое уплотнение. Насос применяют в системах водоснабжения, установках повышения давления, контурах отопления, охлаждения, циркуляции, водонагрева, водоочистки, фильтрации и водоподготовки.

Для стандартного исполнения допускается диапазон температур рабочей среды от -15 до +70 °С, а для высокотемпературного исполнения до 105 °С. pH в диапазоне 5 - 9, максимальное давление в корпусе 10 бар, температура окружающей среды до +40 °С. Питание 380±10% В, 50 Гц, мощность двигателя P2 370 Вт, максимальная частота вращения 2900 об/мин. Присоединения: вход 1 1/4" ВР, выход 1" ВР. Модель имеет две ступени, массу 12 кг, степень защиты IP55, класс изоляции F и класс энергоэффективности IE2. Корпус, рабочее колесо, вал и другие ключевые элементы из нержавеющей стали обеспечивают совместимость с чистой водой и умеренно агрессивными жидкостями при соблюдении требований совместимости среды. Насос не предназначен для взрыво- и пожароопасных помещений.

Ключевые особенности CNP CHL4-20LSWSR

- **Тип насоса:** Горизонтальный многоступенчатый центробежный, несамовсасывающий.
- **Серия:** CHL4.
- **Питание:** 380±10% В, трехфазное, 50 Гц.
- **Мощность двигателя P2:** 370 Вт.
- **Производительность:** Максимальная 7 м³/ч.
- **Напор:** Максимальный 19 м.
- **Ступени:** 2.
- **Рабочая среда:** Температура от -15 до +70 °С (или до 105 °С для высокотемпературного исполнения), pH 5 - 9, максимальное давление 10 бар, температура окружающей среды до +40 °С.
- **Присоединение:** Вход 1 1/4" ВР, выход 1" ВР.
- **Материалы:** Нержавеющая сталь AISI 304/AISI 316 для корпуса, рабочих колес, диффузоров и вала.
- **Защита и стандарты:** IP55, класс изоляции F, IE2.
- **Вес:** 12 кг.
- **Гарантия:** 24 месяца.

Отправьте запрос на коммерческое предложение и получите индивидуальные цены и сроки поставки. Насосное оборудование: циркуляционные, многоступенчатые, погружные, дренажные и канализационные насосы. Подбор, поставка, цены, технические консультации и доставка

Тел: +7 495 204-14-52 | Email: sale@ru-cnp.com | <https://ru-cnp.com>

Запросите персональное коммерческое предложение - наши менеджеры ответят в течение 1 часа

Тел: +7 495 204-14-52 | Email: sale@ru-cnp.com | <https://ru-cnp.com>

Применение

Насос используется в системах водоснабжения и циркуляции, где требуется подача чистой горячей воды и нержавеющей исполнение. Подходит для установок повышения давления, тепловых пунктов, котельных, систем отопления, охлаждения, водонагрева и схем перекачки жидкости в инженерных сетях.

Модель необходима в системах водоочистки, фильтрации и водоподготовки, а также в промышленных линиях, где требуются стабильная многоступенчатая подача и совместимость с чистой неагрессивной средой. Горизонтальная компоновка облегчает встраивание в трубопроводные участки и эксплуатацию в стандартных насосных узлах.

При эксплуатации необходимо соблюдать ограничения по температуре, давлению, кислотности среды и условиям окружающей среды. Насос не предназначен для взрыво- и пожароопасных помещений.

Отправьте запрос на коммерческое предложение и получите индивидуальные цены и сроки поставки. Насосное оборудование: циркуляционные, многоступенчатые, погружные, дренажные и канализационные насосы. Подбор, поставка, цены, технические консультации и доставка

Тел: +7 495 204-14-52 | Email: sale@ru-cnp.com | <https://ru-cnp.com>

Запросите персональное коммерческое предложение - наши менеджеры ответят в течение 1 часа

Тел: +7 495 204-14-52 | Email: sale@ru-cnp.com | <https://ru-cnp.com>

Характеристики Многоступенчатый насос CNP CHL4-20LSWSR

Выходное отверстие	1"BP
Входное отверстие	Вход 1 1/4" BP, выход 1" BP
Гарантия производителя	24 месяца
Уровень pH	5...9
Температура окружающей среды	+1...+40°C
Температура жидкости	От -15 до +70 °C (до 105 °C для высокотемпературного исполнения), pH 5 - 9, максимальное давление 10 бар
Максимальное рабочее давление	10, Атм
Двигатель	Трехфазный
Мощность двигателя P2	370, Вт
Напряжение питания	380±10% В, трехфазный, 50 Гц, 370 Вт
Вес	12 кг
Материал корпуса насоса	Нержавеющая сталь
Материал вала	Нержавеющая сталь AISI 304/AISI 316, торцевое уплотнение
Материал рабочего колеса	Нержавеющая сталь
Тип насоса	Горизонтальный многоступенчатый центробежный для водоснабжения, отопления и кондиционирования
Количество ступеней	2 ступени, центробежный

Отправьте запрос на коммерческое предложение и получите индивидуальные цены и сроки поставки. Насосное оборудование: циркуляционные, многоступенчатые, погружные, дренажные и канализационные насосы. Подбор, поставка, цены, технические консультации и доставка

Тел: +7 495 204-14-52 | Email: sale@ru-cnp.com | <https://ru-cnp.com>

Запросите персональное коммерческое предложение - наши менеджеры ответят в течение 1 часа

Тел: +7 495 204-14-52 | Email: sale@ru-cnp.com | <https://ru-cnp.com>

Тип рабочего колеса	Центробежный
Макс. частота вращения двигателя	2900, Об/мин
Максимальный напор	19, М
Максимальная производительность	7, М³/ч
Страна производитель	Китай
Страна бренда	Китай
Класс изоляции	F
Класс защиты	IP55
SKU	CNP CHL4-20LSWSR
UPC	CNP CHL4-20LSWSR

Отправьте запрос на коммерческое предложение и получите индивидуальные цены и сроки поставки. Насосное оборудование: циркуляционные, многоступенчатые, погружные, дренажные и канализационные насосы. Подбор, поставка, цены, технические консультации и доставка

Тел: +7 495 204-14-52 | Email: sale@ru-cnp.com | <https://ru-cnp.com>

Запросите персональное коммерческое предложение - наши менеджеры ответят в течение 1 часа

Тел: +7 495 204-14-52 | Email: sale@ru-cnp.com | <https://ru-cnp.com>

Фото Многоступенчатый насос CNP CHL4-20LSWSR

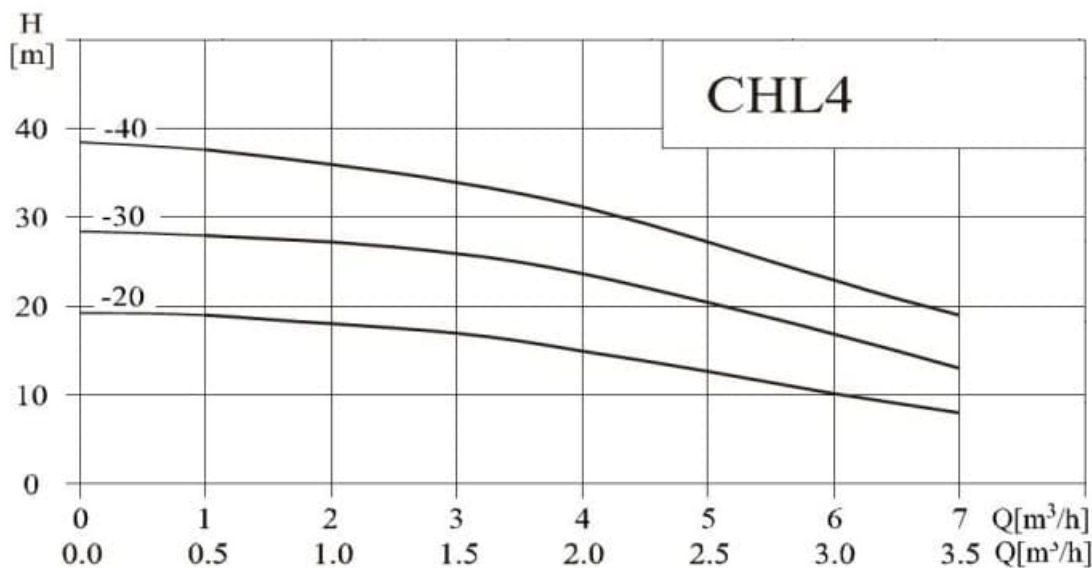


Отправьте запрос на коммерческое предложение и получите индивидуальные цены и сроки поставки. Насосное оборудование: циркуляционные, многоступенчатые, погружные, дренажные и канализационные насосы. Подбор, поставка, цены, технические консультации и доставка

Тел: +7 495 204-14-52 | Email: sale@ru-cnp.com | <https://ru-cnp.com>

Запросите персональное коммерческое предложение - наши менеджеры ответят в течение 1 часа

Тел: +7 495 204-14-52 | Email: sale@ru-cnp.com | <https://ru-cnp.com>



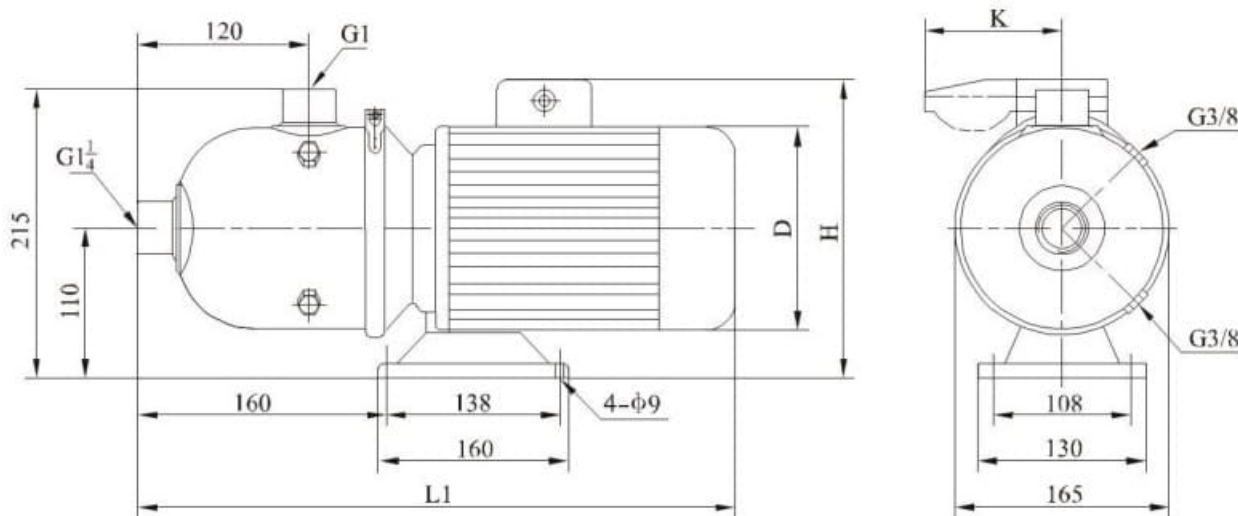
Модель	Приводной двигатель		Q (m³/h)	1	2	3	4	5	6	7
	(kW)	(hp)								
CHL4-20	0.37	0.5	H (m)	19	18	17	15	12.5	10	8
CHL4-30	0.55	0.75		28	27	26	23.5	20.5	17	13
CHL4-40	0.75	1		37.5	36	34	31	27	23	19

Отправьте запрос на коммерческое предложение и получите индивидуальные цены и сроки поставки. Насосное оборудование: циркуляционные, многоступенчатые, погружные, дренажные и канализационные насосы. Подбор, поставка, цены, технические консультации и доставка

Тел: +7 495 204-14-52 | Email: sale@ru-cnp.com | <https://ru-cnp.com>

Запросите персональное коммерческое предложение - наши менеджеры ответят в течение 1 часа

Тел: +7 495 204-14-52 | Email: sale@ru-cnp.com | <https://ru-cnp.com>



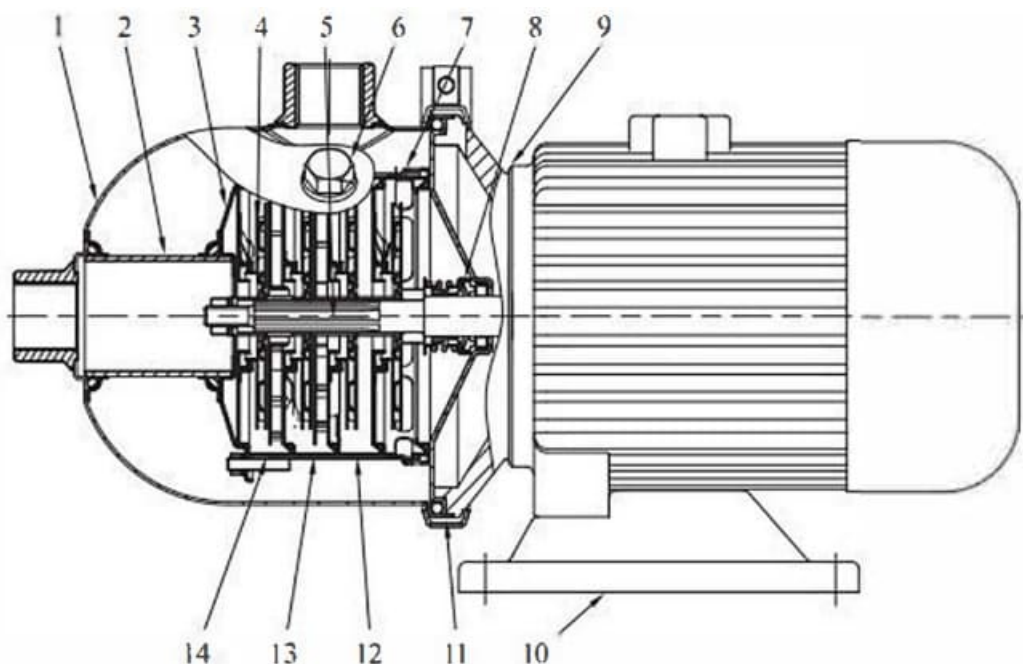
Двигатель	Модель	Размер (мм)				Масса (кг)
		L1	D	H	K	
Трёхфазный/ однофазный	CHL4-20	400	145	215/230	/96	12
	CHL4-30	400	145	215/230	/96	15
	CHL4-40	445	170	225/245	/100	15

Отправьте запрос на коммерческое предложение и получите индивидуальные цены и сроки поставки. Насосное оборудование: циркуляционные, многоступенчатые, погружные, дренажные и канализационные насосы. Подбор, поставка, цены, технические консультации и доставка

Тел: +7 495 204-14-52 | Email: sale@ru-cnp.com | <https://ru-cnp.com>

Запросите персональное коммерческое предложение - наши менеджеры ответят в течение 1 часа

Тел: +7 495 204-14-52 | Email: sale@ru-cnp.com | <https://ru-cnp.com>



1	Корпус	Нержавеющая сталь	AISI304	8	Уплотнение торцовое		
2	Патрубок	Нержавеющая сталь	AISI304	9	Фланец переходной	Алюминиевый сплав	
3	Зажимный диск	Нержавеющая сталь	AISI304	10	Плита основания	Чугун	ASTM25B
4	Колесо рабочее	Нержавеющая сталь	AISI304	11	Стяжной хомут	Нержавеющая сталь	AISI304
5	Вал	Нержавеющая сталь	AISI304	12	Диффузор	Нержавеющая сталь	AISI304
6	Пробка	Нержавеющая сталь	AISI304	13	Опорный диффузор	Нержавеющая сталь	AISI304
7	Диффузор	Нержавеющая сталь	AISI304	14	Стяжной винт	Нержавеющая сталь	AISI304

Отправьте запрос на коммерческое предложение и получите индивидуальные цены и сроки поставки. Насосное оборудование: циркуляционные, многоступенчатые, погружные, дренажные и канализационные насосы. Подбор, поставка, цены, технические консультации и доставка

Тел: +7 495 204-14-52 | Email: sale@ru-cnp.com | <https://ru-cnp.com>

Запросите персональное коммерческое предложение - наши менеджеры ответят в течение 1 часа

Тел: +7 495 204-14-52 | Email: sale@ru-cnp.com | <https://ru-cnp.com>



Отправьте запрос на коммерческое предложение и получите индивидуальные цены и сроки поставки. Насосное оборудование: циркуляционные, многоступенчатые, погружные, дренажные и канализационные насосы. Подбор, поставка, цены, технические консультации и доставка

Тел: +7 495 204-14-52 | Email: sale@ru-cnp.com | <https://ru-cnp.com>

Запросите персональное коммерческое предложение - наши менеджеры ответят в течение 1 часа

Тел: +7 495 204-14-52 | Email: sale@ru-cnp.com | <https://ru-cnp.com>



CHLFT



CHLF



CHL

Отправьте запрос на коммерческое предложение и получите индивидуальные цены и сроки поставки. Насосное оборудование: циркуляционные, многоступенчатые, погружные, дренажные и канализационные насосы. Подбор, поставка, цены, технические консультации и доставка

Тел: +7 495 204-14-52 | Email: sale@ru-cnp.com | <https://ru-cnp.com>