

Запросите персональное коммерческое предложение - наши менеджеры ответят в течение 1 часа

Тел: +7 495 204-14-52 | Email: sale@ru-cnp.com | <https://ru-cnp.com>

Полные характеристики, описание и фото на Многоступенчатый насос CNP CHL 20-30 LSWSR (CNP CHL20-30LSWSR)



УЗНАТЬ ЦЕНУ ИЛИ КУПИТЬ

Отправьте запрос на коммерческое предложение и получите индивидуальные цены и сроки поставки. Насосное оборудование: циркуляционные, многоступенчатые, погружные, дренажные и канализационные насосы. Подбор, поставка, цены, технические консультации и доставка

Тел: +7 495 204-14-52 | Email: sale@ru-cnp.com | <https://ru-cnp.com>

Запросите персональное коммерческое предложение - наши менеджеры ответят в течение 1 часа

Тел: +7 495 204-14-52 | Email: sale@ru-cnp.com | <https://ru-cnp.com>

Оглавление

Описание CNP CHL20-30LSWSR

Характеристики товара

Фото CNP CHL20-30LSWSR

Отправьте запрос на коммерческое предложение и получите индивидуальные цены и сроки поставки. Насосное оборудование: циркуляционные, многоступенчатые, погружные, дренажные и канализационные насосы. Подбор, поставка, цены, технические консультации и доставка

Тел: +7 495 204-14-52 | Email: sale@ru-cnp.com | <https://ru-cnp.com>

Запросите персональное коммерческое предложение - наши менеджеры ответят в течение 1 часа

Тел: +7 495 204-14-52 | Email: sale@ru-cnp.com | <https://ru-cnp.com>

Описание Многоступенчатый насос CNP CHL 20-30 LSWSR

Многоступенчатый насос CNP CHL 20-30 LSWSR — горизонтальный трехфазный центробежный электронасос высокотемпературного исполнения. Модель серии CHL предназначена для перекачивания чистой неагрессивной горячей воды в системах водоснабжения, кондиционирования, охлаждения, циркуляции и водонагрева. Насосный агрегат включает проточную часть и электродвигатель с основанием, гидравлическая часть собрана из секций на удлиненном валу. Корпус, рабочие колеса, диффузоры и вал из нержавеющей стали AISI 304 обеспечивают стойкость к воздействию воды, стабильность характеристик и работу при повышенной температуре.

Насос рассчитан на температуру жидкости до 105 °С, уровень pH 5-9 и максимальное рабочее давление 10 бар. Электрическое питание 220-240 В / 380-415 В, 50 Гц, мощность двигателя P2 - 4 кВт, производительность до 28 м³/ч, напор до 39.5 м. Конструкция включает торцевое уплотнение, осевые всасывающие и радиальные напорные патрубки, закрытый электродвигатель с вентиляторным охлаждением. Степень защиты IP55, класс изоляции F, класс энергоэффективности IE2.

Насос подходит для систем повышения давления, подачи горячей и холодной воды, промышленной очистки и обработки воды, водоочистки, фильтрации и водоподготовки. Используется в системах перекачки и смешивания жидкостей, на пищевых производствах и в сельскохозяйственных системах полива и орошения. Рассчитан на чистые, невзрывоопасные жидкости без абразивных, твердых и волокнистых включений, включая воду, минеральную воду, растительное масло и умеренно агрессивные среды, совместимые с нержавеющей сталью.

Ключевые особенности CNP CHL20-30LSWSR

- **Тип насоса:** Горизонтальный, многоступенчатый, центробежный, несамовсасывающий.
- **Питание:** Трехфазное, 220-240 В / 380-415 В, 50 Гц.
- **Мощность двигателя:** 4 кВт.
- **Производительность:** До 28 м³/ч.
- **Напор:** До 39.5 м.
- **Температура жидкости:** До 105 °С.
- **Рабочее давление:** До 10 бар.
- **Количество ступеней:** 3.
- **Материал корпуса и рабочих частей:** Нержавеющая сталь AISI 304.
- **Степень защиты:** IP55.
- **Класс изоляции:** F.
- **Класс энергоэффективности:** IE2.
- **Входное и выходное отверстие:** 2" ВР.
- **Уровень pH:** 5-9.
- **Вес:** 42 кг.
- **Гарантия:** 24 месяца.

Отправьте запрос на коммерческое предложение и получите индивидуальные цены и сроки поставки. Насосное оборудование: циркуляционные, многоступенчатые, погружные, дренажные и канализационные насосы. Подбор, поставка, цены, технические консультации и доставка

Тел: +7 495 204-14-52 | Email: sale@ru-cnp.com | <https://ru-cnp.com>

Запросите персональное коммерческое предложение - наши менеджеры ответят в течение 1 часа

Тел: +7 495 204-14-52 | Email: sale@ru-cnp.com | <https://ru-cnp.com>

Применение

Насос используют в системах повышения давления, горячего и холодного водоснабжения, кондиционирования воздуха, охлаждения, циркуляции и водонагрева. Подходит для водоочистки, фильтрации, водоподготовки и промышленной обработки воды.

Применяется в системах перекачки и смешивания жидкостей, на пищевых производствах и в сельскохозяйственных системах полива и орошения. Рассчитан на работу с чистой жидкостью без абразивных и волокнистых включений, обеспечивая перекачку горячей воды и совместимых сред.

Отправьте запрос на коммерческое предложение и получите индивидуальные цены и сроки поставки. Насосное оборудование: циркуляционные, многоступенчатые, погружные, дренажные и канализационные насосы. Подбор, поставка, цены, технические консультации и доставка

Тел: +7 495 204-14-52 | Email: sale@ru-cnp.com | <https://ru-cnp.com>

Запросите персональное коммерческое предложение - наши менеджеры ответят в течение 1 часа

Тел: +7 495 204-14-52 | Email: sale@ru-cnp.com | <https://ru-cnp.com>

Характеристики Многоступенчатый насос CNP CHL 20-30 LSWSR

Входное отверстие	2" ВР
Выходное отверстие	2" ВР
Гарантия производителя	24 месяца
Уровень рН	5-9
Температура окружающей среды	До +40 °С
Температура жидкости	До 105 °С
Максимальное рабочее давление	10 бар
Двигатель	Трехфазный
Мощность двигателя P2	4 кВт
Напряжение питания	220-240 В / 380-415 В, 50 Гц
Вес	42 кг
Материал корпуса насоса	Нержавеющая сталь AISI 304
Материал вала	Нержавеющая сталь AISI 304
Уплотнение	Торцевое уплотнение
Материал рабочего колеса	Нержавеющая сталь AISI 304
Серия	CHL
Тип насоса	Горизонтальный, многоступенчатый, центробежный, несамовсасывающий

Отправьте запрос на коммерческое предложение и получите индивидуальные цены и сроки поставки. Насосное оборудование: циркуляционные, многоступенчатые, погружные, дренажные и канализационные насосы. Подбор, поставка, цены, технические консультации и доставка

Тел: +7 495 204-14-52 | Email: sale@ru-cnp.com | <https://ru-cnp.com>

Запросите персональное коммерческое предложение - наши менеджеры ответят в течение 1 часа

Тел: +7 495 204-14-52 | Email: sale@ru-cnp.com | <https://ru-cnp.com>

Количество ступеней	3
Тип рабочего колеса	Центробежный
Макс. частота вращения двигателя	2900 об/мин
Максимальный напор	39.5 м
Максимальная производительность	28 м ³ /ч
Страна производитель	Китай
Страна бренда	Китай
Класс изоляции	F
Класс защиты	IP55
Класс энергоэффективности	IE2
Бренд	CNP
UPC	CNP CHL20-30LSWSR
Артикул	CNP CHL20-30LSWSR

Отправьте запрос на коммерческое предложение и получите индивидуальные цены и сроки поставки. Насосное оборудование: циркуляционные, многоступенчатые, погружные, дренажные и канализационные насосы. Подбор, поставка, цены, технические консультации и доставка

Тел: +7 495 204-14-52 | Email: sale@ru-cnp.com | <https://ru-cnp.com>

Запросите персональное коммерческое предложение - наши менеджеры ответят в течение 1 часа

Тел: +7 495 204-14-52 | Email: sale@ru-cnp.com | <https://ru-cnp.com>

Фото Многоступенчатый насос CNP CHL 20-30 LSWSR

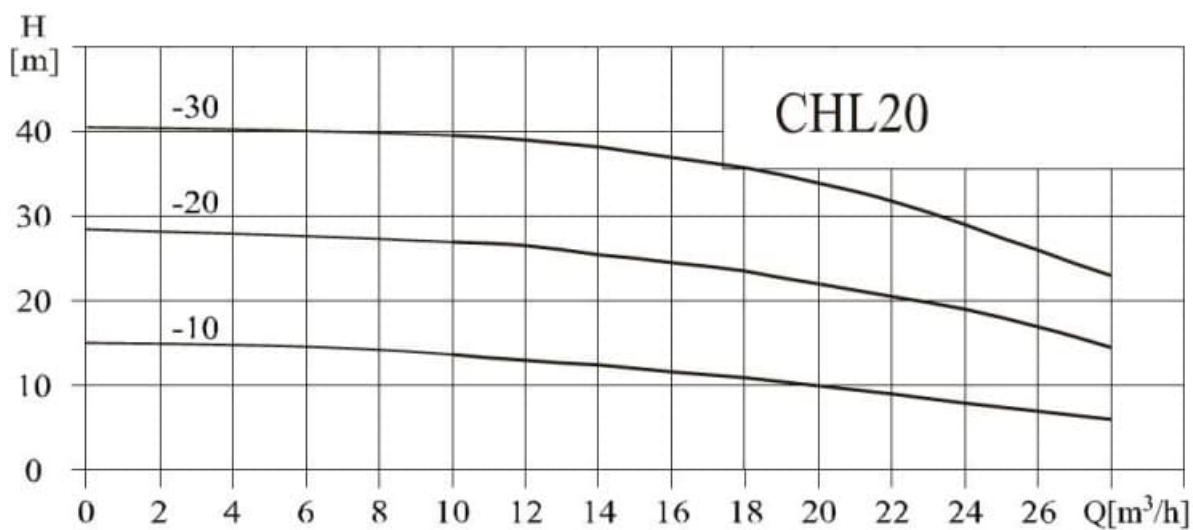


Отправьте запрос на коммерческое предложение и получите индивидуальные цены и сроки поставки. Насосное оборудование: циркуляционные, многоступенчатые, погружные, дренажные и канализационные насосы. Подбор, поставка, цены, технические консультации и доставка

Тел: +7 495 204-14-52 | Email: sale@ru-cnp.com | <https://ru-cnp.com>

Запросите персональное коммерческое предложение - наши менеджеры ответят в течение 1 часа

Тел: +7 495 204-14-52 | Email: sale@ru-cnp.com | <https://ru-cnp.com>



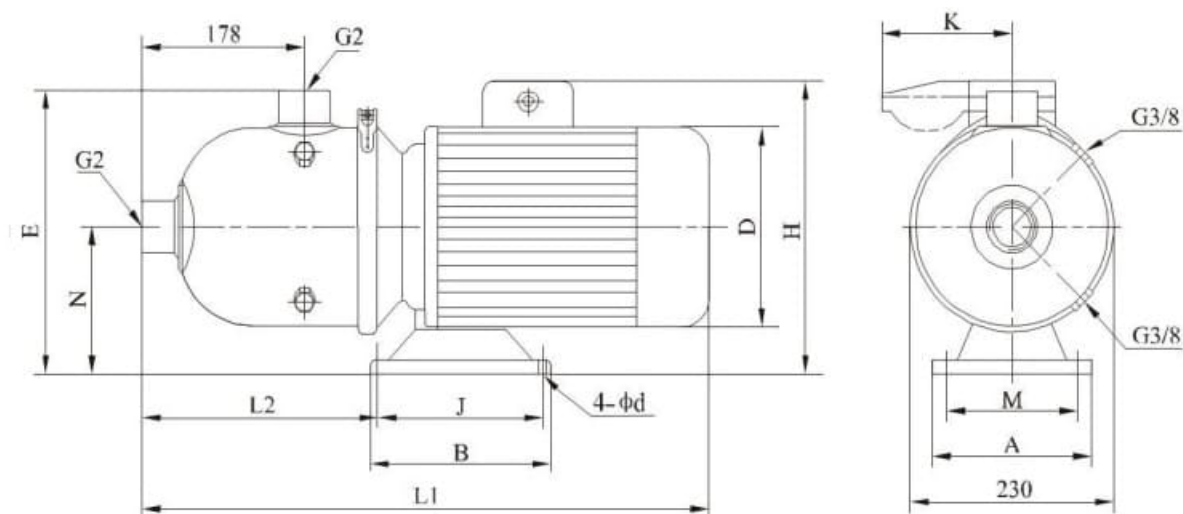
Модель	Приводной двигатель		Q (m³/h)	H (m)											
	(kW)	(hp)		10	12	14	16	18	20	22	24	26	28		
CHL20-10	1.1	1.5	H (m)	13.5	13	12.5	12	11	10	9	8	7	6		
CHL20-20	2.2	3		27	26.5	25.5	25	23.5	22	20.5	18.5	17	14.5		
CHL20-30	4	5.5		39.5	39	38	37.5	35.5	34	31.5	29	26	23		

Отправьте запрос на коммерческое предложение и получите индивидуальные цены и сроки поставки. Насосное оборудование: циркуляционные, многоступенчатые, погружные, дренажные и канализационные насосы. Подбор, поставка, цены, технические консультации и доставка

Тел: +7 495 204-14-52 | Email: sale@ru-cnp.com | <https://ru-cnp.com>

Запросите персональное коммерческое предложение - наши менеджеры ответят в течение 1 часа

Тел: +7 495 204-14-52 | Email: sale@ru-cnp.com | <https://ru-cnp.com>



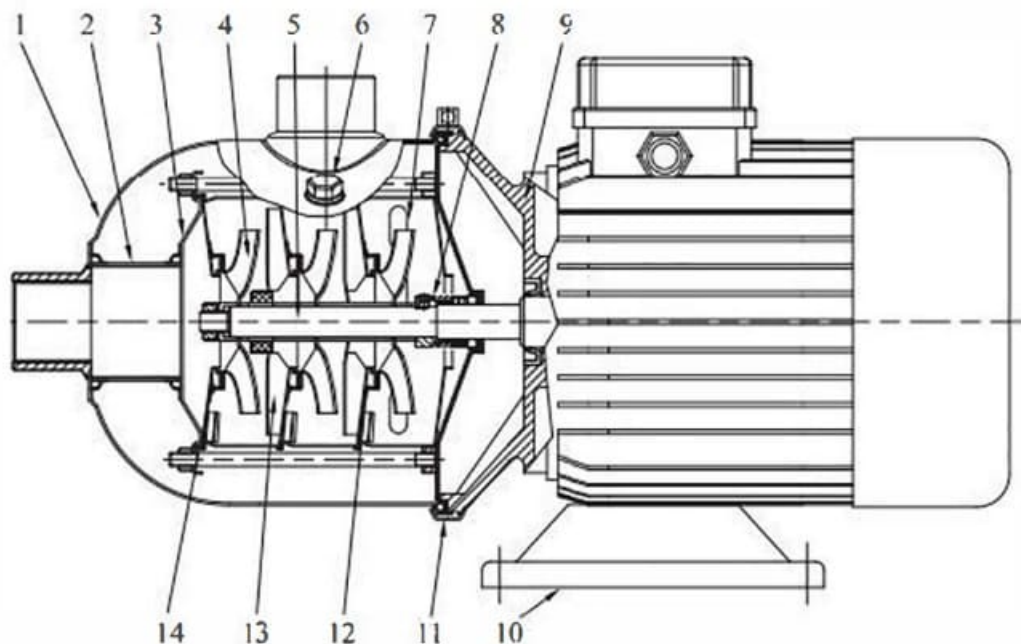
Двигатель	Модель	Размер (мм)											Масса (кг)	
		L1	L2	H	D	E	N	A	M	B	J	d		K
Трёхфазный/ однофазный	CHL20-10	560	280	230/265	170	268	118	130	108	160	138	9	/100	21
	CHL20-20	580	280	240/270	180	268	118	130	108	160	138	9	/100	28
	CHL20-30	650	360	270/	220	270	120	230	190	170	140	12		42

Отправьте запрос на коммерческое предложение и получите индивидуальные цены и сроки поставки. Насосное оборудование: циркуляционные, многоступенчатые, погружные, дренажные и канализационные насосы. Подбор, поставка, цены, технические консультации и доставка

Тел: +7 495 204-14-52 | Email: sale@ru-cnp.com | <https://ru-cnp.com>

Запросите персональное коммерческое предложение - наши менеджеры ответят в течение 1 часа

Тел: +7 495 204-14-52 | Email: sale@ru-cnp.com | <https://ru-cnp.com>



1	Корпус	Нержавеющая сталь	AISI304	8	Уплотнение торцовое		
2	Патрубок	Нержавеющая сталь	AISI304	9	Фланец переходной	Алюминиевый сплав	
3	Зажимный диск	Нержавеющая сталь	AISI304	10	Плита основания	Чугун	ASTM25B
4	Колесо рабочее	Нержавеющая сталь	AISI304	11	Стяжной хомут	Нержавеющая сталь	AISI304
5	Вал	Нержавеющая сталь	AISI304	12	Диффузор	Нержавеющая сталь	AISI304
6	Пробка	Нержавеющая сталь	AISI304	13	Опорный диффузор	Нержавеющая сталь	AISI304
7	Диффузор	Нержавеющая сталь	AISI304	14	Стяжной винт	Нержавеющая сталь	AISI304

Отправьте запрос на коммерческое предложение и получите индивидуальные цены и сроки поставки. Насосное оборудование: циркуляционные, многоступенчатые, погружные, дренажные и канализационные насосы. Подбор, поставка, цены, технические консультации и доставка

Тел: +7 495 204-14-52 | Email: sale@ru-cnp.com | <https://ru-cnp.com>

Запросите персональное коммерческое предложение - наши менеджеры ответят в течение 1 часа

Тел: +7 495 204-14-52 | Email: sale@ru-cnp.com | <https://ru-cnp.com>



Отправьте запрос на коммерческое предложение и получите индивидуальные цены и сроки поставки. Насосное оборудование: циркуляционные, многоступенчатые, погружные, дренажные и канализационные насосы. Подбор, поставка, цены, технические консультации и доставка

Тел: +7 495 204-14-52 | Email: sale@ru-cnp.com | <https://ru-cnp.com>

Запросите персональное коммерческое предложение - наши менеджеры ответят в течение 1 часа

Тел: +7 495 204-14-52 | Email: sale@ru-cnp.com | <https://ru-cnp.com>



CHLFT



CHLF



CHL

Отправьте запрос на коммерческое предложение и получите индивидуальные цены и сроки поставки. Насосное оборудование: циркуляционные, многоступенчатые, погружные, дренажные и канализационные насосы. Подбор, поставка, цены, технические консультации и доставка

Тел: +7 495 204-14-52 | Email: sale@ru-cnp.com | <https://ru-cnp.com>