

Запросите персональное коммерческое предложение - наши менеджеры ответят в течение 1 часа

Тел: +7 495 204-14-52 | Email: sale@ru-cnp.com | <https://ru-cnp.com>

Полные характеристики, описание и фото на CNP CHL2-60LDWSR многоступенчатый горизонтальный насос (CNP CHL2-60LDWSR)



УЗНАТЬ ЦЕНУ ИЛИ КУПИТЬ

Отправьте запрос на коммерческое предложение и получите индивидуальные цены и сроки поставки. Насосное оборудование: циркуляционные, многоступенчатые, погружные, дренажные и канализационные насосы. Подбор, поставка, цены, технические консультации и доставка

Тел: +7 495 204-14-52 | Email: sale@ru-cnp.com | <https://ru-cnp.com>

Запросите персональное коммерческое предложение - наши менеджеры ответят в течение 1 часа

Тел: +7 495 204-14-52 | Email: sale@ru-cnp.com | <https://ru-cnp.com>

Оглавление

Описание CNP CHL2-60LDWSR

Характеристики товара

Фото CNP CHL2-60LDWSR

Отправьте запрос на коммерческое предложение и получите индивидуальные цены и сроки поставки. Насосное оборудование: циркуляционные, многоступенчатые, погружные, дренажные и канализационные насосы. Подбор, поставка, цены, технические консультации и доставка

Тел: +7 495 204-14-52 | Email: sale@ru-cnp.com | <https://ru-cnp.com>

Запросите персональное коммерческое предложение - наши менеджеры ответят в течение 1 часа

Тел: +7 495 204-14-52 | Email: sale@ru-cnp.com | <https://ru-cnp.com>

Описание CNP CHL2-60LDWSR многоступенчатый горизонтальный насос

Насос CNP CHL 2-60 LDWSR предназначен для перекачивания чистой неагрессивной горячей воды в системах водоснабжения, отопления, охлаждения, циркуляции, водонагрева, водоочистки и водоподготовки. Это однофазный горизонтальный многоступенчатый (6 ступеней) несамовсасывающий центробежный электронасос с высокотемпературным исполнением и корпусом из нержавеющей стали.

Модель рассчитана на работу с чистой, невзрывоопасной, маловязкой жидкостью без абразивных твёрдых и волокнистых включений. Допускается перекачивание питьевой воды, минеральной воды, пищевого растительного масла и умеренно-агрессивных жидкостей, не разрушающих нержавеющую сталь. Применяется в установках повышения давления, системах кондиционирования воздуха, промышленной циркуляции, смешивания жидкостей и подачи горячей и холодной воды, а также в сельскохозяйственном поливе и орошении.

Производительность достигает 3,5 м³/ч при напоре 53,5 м. Двигатель 230±10% В, 50 Гц развивает мощность 750 Вт при частоте вращения до 2900 об/мин. Рабочая температура жидкости от -15 до +105 °С, окружающей среды от +1 до +40 °С. Максимальное давление в системе 10 атм. Встроенный конденсатор, степень защиты IP55, класс изоляции F, подключение 1" ВР.

Ключевые особенности CNP CHL2-60LDWSR

- **Тип насоса:** центробежный многоступенчатый, горизонтальный, несамовсасывающий.
- **Назначение:** перекачивание чистой неагрессивной горячей воды и близких по свойствам жидкостей.
- **Питание:** 230±10% В, 50 Гц, однофазный двигатель.
- **Мощность:** 750 Вт, до 2900 об/мин.
- **Производительность:** 3,5 м³/ч при напоре 53,5 м.
- **Температура жидкости:** от -15 до +105 °С.
- **Рабочее давление:** до 10 атм, уровень рН 5-9.
- **Конструкция:** 6 ступеней, встроенный конденсатор, корпус из нержавеющей стали, вал из нержавеющей стали.
- **Защита:** IP55, класс изоляции F.
- **Подключение:** 1" ВР (вход и выход).
- **Вес:** 15 кг.
- **Гарантия:** 24 месяца.

Отправьте запрос на коммерческое предложение и получите индивидуальные цены и сроки поставки. Насосное оборудование: циркуляционные, многоступенчатые, погружные, дренажные и канализационные насосы. Подбор, поставка, цены, технические консультации и доставка

Тел: +7 495 204-14-52 | Email: sale@ru-cnp.com | <https://ru-cnp.com>

Запросите персональное коммерческое предложение - наши менеджеры ответят в течение 1 часа

Тел: +7 495 204-14-52 | Email: sale@ru-cnp.com | <https://ru-cnp.com>

Применение

Насос используется в системах повышения давления, водоснабжения, горячего и холодного водоснабжения, кондиционирования воздуха, охлаждения, циркуляции теплоносителя, водоочистки, фильтрации и водоподготовки. Применяется в промышленной обработке воды, технологических линиях, пищевых процессах и системах производства напитков.

Благодаря нержавеющей стали исполнения проточной части насос эффективен в приложениях, требующих коррозионной стойкости и стабильной работы с горячей водой. Также востребован в сельскохозяйственном поливе и орошении при соблюдении требований к качеству перекачиваемой жидкости.

Отправьте запрос на коммерческое предложение и получите индивидуальные цены и сроки поставки. Насосное оборудование: циркуляционные, многоступенчатые, погружные, дренажные и канализационные насосы. Подбор, поставка, цены, технические консультации и доставка

Тел: +7 495 204-14-52 | Email: sale@ru-cnp.com | <https://ru-cnp.com>

Запросите персональное коммерческое предложение - наши менеджеры ответят в течение 1 часа

Тел: +7 495 204-14-52 | Email: sale@ru-cnp.com | <https://ru-cnp.com>

Характеристики CNP CHL2-60LDWSR многоступенчатый горизонтальный насос

Напряжение питания	230±10%, В
Мощность двигателя P2	750, Вт
Двигатель	Однофазный
Конденсатор	Встроенный
Количество ступеней	6
Максимальная производительность	3,5, М³/ч
Максимальный напор	53,5, М
Количество скоростей	1
Макс. частота вращения двигателя	2900, Об/мин
Тип рабочего колеса	Центробережный
Входное отверстие	1"BP
Выходное отверстие	1"BP
Материал рабочего колеса	Нержавеющая сталь
Материал вала	Нержавеющая сталь
Материал корпуса насоса	Нержавеющая сталь
Материал проточной части	Нержавеющая сталь
Вес	15, кг

Отправьте запрос на коммерческое предложение и получите индивидуальные цены и сроки поставки. Насосное оборудование: циркуляционные, многоступенчатые, погружные, дренажные и канализационные насосы. Подбор, поставка, цены, технические консультации и доставка

Тел: +7 495 204-14-52 | Email: sale@ru-cnp.com | <https://ru-cnp.com>

Запросите персональное коммерческое предложение - наши менеджеры ответят в течение 1 часа

Тел: +7 495 204-14-52 | Email: sale@ru-cnp.com | <https://ru-cnp.com>

Максимальное рабочее давление	10, Атм
Температура жидкости	-15...+105°C
Температура окружающей среды	+1...+40°C
Уровень pH	5...9
Гарантия производителя	24, Мес
Класс изоляции	F
Страна производства	Китай
Класс защиты	IP55
Страна бренда	Китай
Страна производитель	Китай
Назначение	Перекачивание чистой неагрессивной горячей воды
Тип насоса	Центробережный многоступенчатый
Тип исполнения	Горизонтальный, несамовсасывающий
Модель	CHL2-60LDWSR
Артикул	CNP CHL2-60LDWSR
UPC	CNP CHL2-60LDWSR
Бренд	CNP

Отправьте запрос на коммерческое предложение и получите индивидуальные цены и сроки поставки. Насосное оборудование: циркуляционные, многоступенчатые, погружные, дренажные и канализационные насосы. Подбор, поставка, цены, технические консультации и доставка

Тел: +7 495 204-14-52 | Email: sale@ru-cnp.com | <https://ru-cnp.com>

Запросите персональное коммерческое предложение - наши менеджеры ответят в течение 1 часа

Тел: +7 495 204-14-52 | Email: sale@ru-cnp.com | <https://ru-cnp.com>

Фото CNP CHL2-60LDWSR многоступенчатый горизонтальный насос

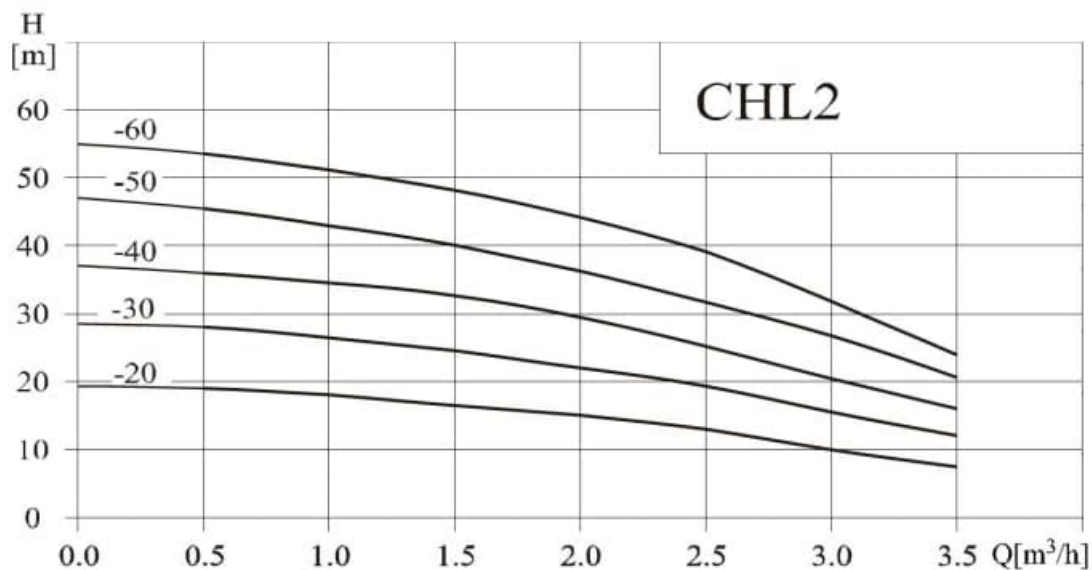


Отправьте запрос на коммерческое предложение и получите индивидуальные цены и сроки поставки. Насосное оборудование: циркуляционные, многоступенчатые, погружные, дренажные и канализационные насосы. Подбор, поставка, цены, технические консультации и доставка

Тел: +7 495 204-14-52 | Email: sale@ru-cnp.com | <https://ru-cnp.com>

Запросите персональное коммерческое предложение - наши менеджеры ответят в течение 1 часа

Тел: +7 495 204-14-52 | Email: sale@ru-cnp.com | <https://ru-cnp.com>



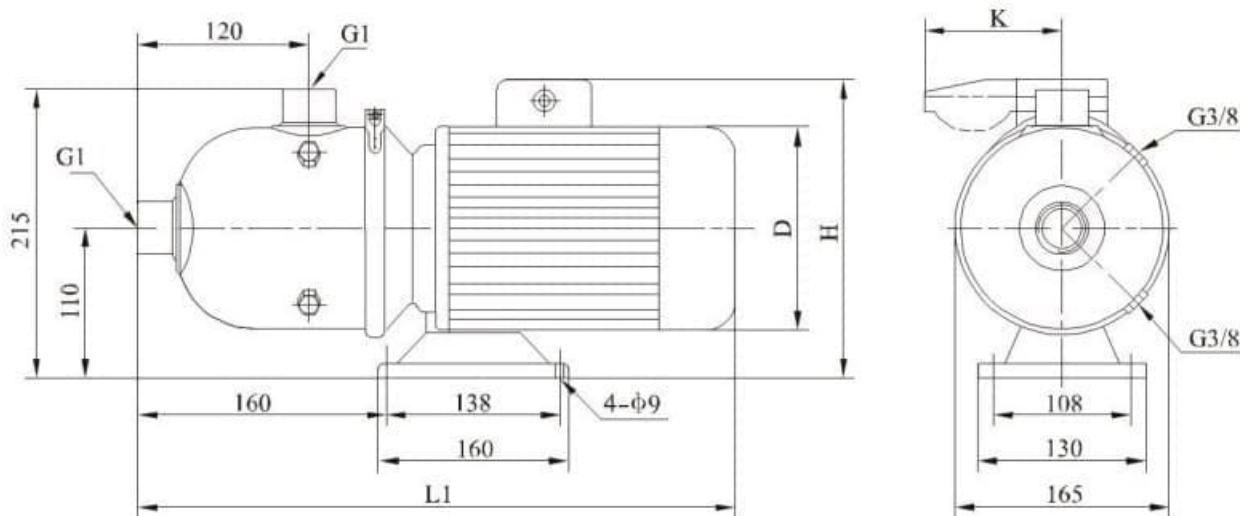
Модель	Приводной двигатель		Q (m³/h)	0.5	1.0	1.5	2.0	2.5	3.0	3.5
	(kW)	(hp)								
CHL2-20	0.37	0.5	H (m)	19	18	16.5	15	13	10	7.5
CHL2-30	0.37	0.5		28	26.5	24.5	22	19	15.5	12
CHL2-40	0.55	0.75		36	34.5	33	29	25	20.5	16
CHL2-50	0.55	0.75		45.5	43	40	36	31.5	26.5	20.5
CHL2-60	0.75	1		53.5	51	48	44	39	32	24

Отправьте запрос на коммерческое предложение и получите индивидуальные цены и сроки поставки. Насосное оборудование: циркуляционные, многоступенчатые, погружные, дренажные и канализационные насосы. Подбор, поставка, цены, технические консультации и доставка

Тел: +7 495 204-14-52 | Email: sale@ru-cnp.com | <https://ru-cnp.com>

Запросите персональное коммерческое предложение - наши менеджеры ответят в течение 1 часа

Тел: +7 495 204-14-52 | Email: sale@ru-cnp.com | <https://ru-cnp.com>



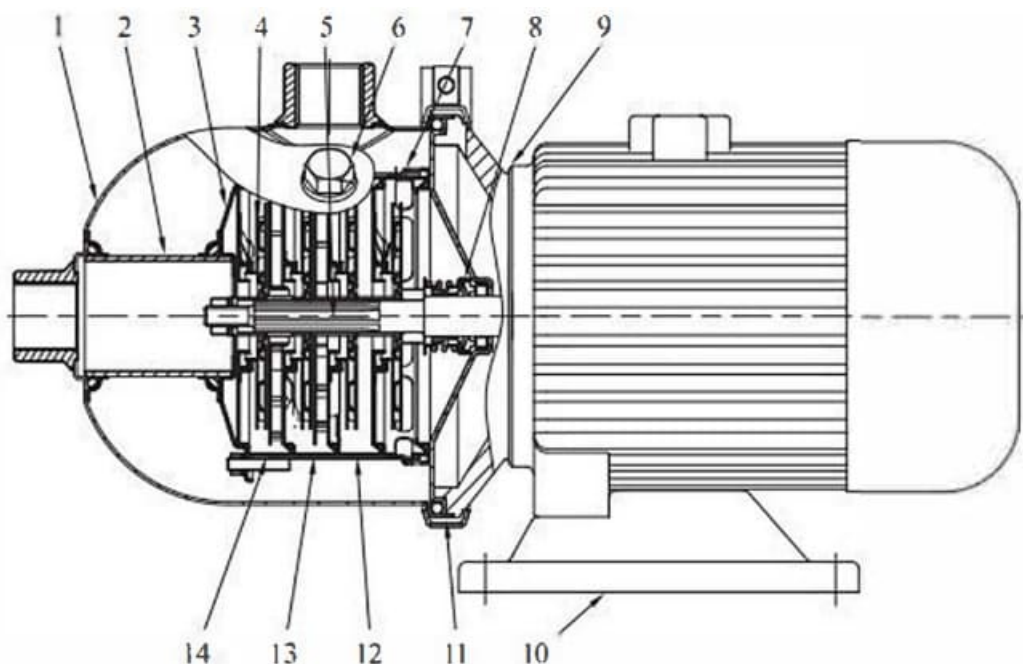
Двигатель	Модель	Размер (мм)				Масса (кг)
		L1	D	H	K	
Трёхфазный/ однофазный	CHL2-20	400	145	215/230	/96	13
	CHL2-30	400	145	215/230	/96	13
	CHL2-40	400	145	215/230	/96	13
	CHL2-50	400	145	215/230	/96	13
	CHL2-60	445	170	225/245	/100	15

Отправьте запрос на коммерческое предложение и получите индивидуальные цены и сроки поставки. Насосное оборудование: циркуляционные, многоступенчатые, погружные, дренажные и канализационные насосы. Подбор, поставка, цены, технические консультации и доставка

Тел: +7 495 204-14-52 | Email: sale@ru-cnp.com | <https://ru-cnp.com>

Запросите персональное коммерческое предложение - наши менеджеры ответят в течение 1 часа

Тел: +7 495 204-14-52 | Email: sale@ru-cnp.com | <https://ru-cnp.com>



1	Корпус	Нержавеющая сталь	AISI304	8	Уплотнение торцовое		
2	Патрубок	Нержавеющая сталь	AISI304	9	Фланец переходной	Алюминиевый сплав	
3	Зажимный диск	Нержавеющая сталь	AISI304	10	Плита основания	Чугун	ASTM25B
4	Колесо рабочее	Нержавеющая сталь	AISI304	11	Стяжной хомут	Нержавеющая сталь	AISI304
5	Вал	Нержавеющая сталь	AISI304	12	Диффузор	Нержавеющая сталь	AISI304
6	Пробка	Нержавеющая сталь	AISI304	13	Опорный диффузор	Нержавеющая сталь	AISI304
7	Диффузор	Нержавеющая сталь	AISI304	14	Стяжной винт	Нержавеющая сталь	AISI304

Отправьте запрос на коммерческое предложение и получите индивидуальные цены и сроки поставки. Насосное оборудование: циркуляционные, многоступенчатые, погружные, дренажные и канализационные насосы. Подбор, поставка, цены, технические консультации и доставка

Тел: +7 495 204-14-52 | Email: sale@ru-cnp.com | <https://ru-cnp.com>

Запросите персональное коммерческое предложение - наши менеджеры ответят в течение 1 часа

Тел: +7 495 204-14-52 | Email: sale@ru-cnp.com | <https://ru-cnp.com>



Отправьте запрос на коммерческое предложение и получите индивидуальные цены и сроки поставки. Насосное оборудование: циркуляционные, многоступенчатые, погружные, дренажные и канализационные насосы. Подбор, поставка, цены, технические консультации и доставка

Тел: +7 495 204-14-52 | Email: sale@ru-cnp.com | <https://ru-cnp.com>

Запросите персональное коммерческое предложение - наши менеджеры ответят в течение 1 часа

Тел: +7 495 204-14-52 | Email: sale@ru-cnp.com | <https://ru-cnp.com>



CHLFT



CHLF



CHL

Отправьте запрос на коммерческое предложение и получите индивидуальные цены и сроки поставки. Насосное оборудование: циркуляционные, многоступенчатые, погружные, дренажные и канализационные насосы. Подбор, поставка, цены, технические консультации и доставка

Тел: +7 495 204-14-52 | Email: sale@ru-cnp.com | <https://ru-cnp.com>