

Запросите персональное коммерческое предложение - наши менеджеры ответят в течение 1 часа

Тел: +7 495 204-14-52 | Email: sale@ru-cnp.com | <https://ru-cnp.com>

Полные характеристики, описание и фото на Многоступенчатый насос CNP CHL 15-30 LSWSR (CNP CHL15-30LSWSR)



УЗНАТЬ ЦЕНУ ИЛИ КУПИТЬ

Отправьте запрос на коммерческое предложение и получите индивидуальные цены и сроки поставки. Насосное оборудование: циркуляционные, многоступенчатые, погружные, дренажные и канализационные насосы. Подбор, поставка, цены, технические консультации и доставка

Тел: +7 495 204-14-52 | Email: sale@ru-cnp.com | <https://ru-cnp.com>

Запросите персональное коммерческое предложение - наши менеджеры ответят в течение 1 часа

Тел: +7 495 204-14-52 | Email: sale@ru-cnp.com | <https://ru-cnp.com>

Оглавление

Описание CNP CHL15-30LSWSR

Характеристики товара

Фото CNP CHL15-30LSWSR

Отправьте запрос на коммерческое предложение и получите индивидуальные цены и сроки поставки. Насосное оборудование: циркуляционные, многоступенчатые, погружные, дренажные и канализационные насосы. Подбор, поставка, цены, технические консультации и доставка

Тел: +7 495 204-14-52 | Email: sale@ru-cnp.com | <https://ru-cnp.com>

Запросите персональное коммерческое предложение - наши менеджеры ответят в течение 1 часа

Тел: +7 495 204-14-52 | Email: sale@ru-cnp.com | <https://ru-cnp.com>

Описание Многоступенчатый насос CNP CHL 15-30 LSWSR

Трехфазный горизонтальный многоступенчатый несамовсасывающий центробежный электронасос CNP CHL 15-30 LSWSR предназначен для работы с чистой неагрессивной горячей водой и совместимыми жидкостями в системах водоснабжения, охлаждения, циркуляции, водонагрева и водоподготовки.

Гидравлическая часть собрана из секций на удлиненном валу электродвигателя, корпус выполнен из нержавеющей стали. Модель применяется в установках повышения давления, системах кондиционирования, охлаждения, циркуляции, фильтрации, промышленных линиях подачи и смешивания жидкостей, системах горячего и холодного водоснабжения, пищевом производстве и сельскохозяйственном поливе.

Питание 380 ±10 % В, мощность двигателя P2 3000 Вт, частота вращения 2900 об/мин, производительность 22 м³/ч, напор 38 м, 3 ступени. Максимальное рабочее давление 10 атм, температура жидкости -15...+105 °С, окружающей среды +1...+40 °С, pH 5-9. Корпус, вал и рабочее колесо из нержавеющей стали AISI 304/316, тип рабочего колеса центробежный. Присоединение 2"BP на входе и выходе. Масса 34 кг, класс защиты IP55, изоляции F, энергоэффективности IE2. Гарантия 24 месяца.

Трехфазный электродвигатель выполнен в исполнении TEFC с вентиляторным охлаждением. Допускается перекачивание чистой воды, минеральной воды, пищевого растительного масла и химически умеренно агрессивных жидкостей, совместимых с нержавеющей сталью и соответствующих рабочему диапазону среды. Насос не предназначен для взрыво- и пожароопасных помещений.

Ключевые особенности CNP CHL15-30LSWSR

- **Тип насоса:** Горизонтальный многоступенчатый несамовсасывающий центробежный.
- **Исполнение:** Высокотемпературное.
- **Питание:** 380 ±10 % В, трехфазное.
- **Мощность двигателя P2:** 3000 Вт.
- **Производительность:** 22 м³/ч.
- **Напор:** 38 м.
- **Количество ступеней:** 3.
- **Температура жидкости:** от -15 до +105 °С.
- **pH среды:** 5-9.
- **Материал корпуса, вала и рабочего колеса:** Нержавеющая сталь.
- **Подключение:** 2"BP на входе и выходе.
- **Защита:** IP55, класс изоляции F.
- **Энергоэффективность:** IE2.
- **Гарантия:** 24 месяца.

Отправьте запрос на коммерческое предложение и получите индивидуальные цены и сроки поставки. Насосное оборудование: циркуляционные, многоступенчатые, погружные, дренажные и канализационные насосы. Подбор, поставка, цены, технические консультации и доставка

Тел: +7 495 204-14-52 | Email: sale@ru-cnp.com | <https://ru-cnp.com>

Запросите персональное коммерческое предложение - наши менеджеры ответят в течение 1 часа

Тел: +7 495 204-14-52 | Email: sale@ru-cnp.com | <https://ru-cnp.com>

Применение

Насос используется в системах водоснабжения и повышения давления, контурах кондиционирования, охлаждения, циркуляции и водонагрева. Подходит для промышленной и инженерной инфраструктуры с перекачиванием горячей чистой воды и совместимых жидкостей при соблюдении рабочих ограничений по температуре, давлению и химической активности среды.

Модель востребована в системах водоподготовки, фильтрации и промышленной очистки воды, линиях подачи горячей и холодной воды, промышленном перекачивании и смешивании жидкостей, пищевом производстве и сельском хозяйстве. Конструкция с удлиненным валом, торцевым уплотнением и корпусом из нержавеющей стали рассчитана на эксплуатацию в стационарных многокомпонентных системах.

Отправьте запрос на коммерческое предложение и получите индивидуальные цены и сроки поставки. Насосное оборудование: циркуляционные, многоступенчатые, погружные, дренажные и канализационные насосы. Подбор, поставка, цены, технические консультации и доставка

Тел: +7 495 204-14-52 | Email: sale@ru-cnp.com | <https://ru-cnp.com>

Запросите персональное коммерческое предложение - наши менеджеры ответят в течение 1 часа

Тел: +7 495 204-14-52 | Email: sale@ru-cnp.com | <https://ru-cnp.com>

Характеристики Многоступенчатый насос CNP CHL 15-30 LSWSR

Напряжение питания	380 ±10 %, В
Мощность двигателя P2	3000 Вт
Двигатель	Трехфазный
Входное отверстие	2"BP
Выходное отверстие	2"BP
Материал рабочего колеса	Нержавеющая сталь
Уплотнение	Торцевое
Материал вала	Нержавеющая сталь
Материал корпуса насоса	Нержавеющая сталь
Проточная часть	Нержавеющая сталь AISI 304/316
Вес	34 кг
Система охлаждения	Вентиляторное охлаждение
Максимальная производительность	22 м³/ч
Максимальный напор	38 м
Макс. частота вращения двигателя	2900 об/мин
Тип рабочего колеса	Центробежный
Количество ступеней	3

Отправьте запрос на коммерческое предложение и получите индивидуальные цены и сроки поставки. Насосное оборудование: циркуляционные, многоступенчатые, погружные, дренажные и канализационные насосы. Подбор, поставка, цены, технические консультации и доставка

Тел: +7 495 204-14-52 | Email: sale@ru-cnp.com | <https://ru-cnp.com>

Запросите персональное коммерческое предложение - наши менеджеры ответят в течение 1 часа

Тел: +7 495 204-14-52 | Email: sale@ru-cnp.com | <https://ru-cnp.com>

Конденсатор	Только для однофазных версий
Серия электродвигателя	TEFC
Максимальное рабочее давление	10 атм
Температура жидкости	-15...+105 °C
Температура окружающей среды	+1...+40 °C
pH среды	5-9
Допустимая жидкость	Чистая, неагрессивная горячая вода и совместимые жидкости без твердых включений
Гарантия производителя	24 месяца
Страна бренда	Китай
Класс энергоэффективности	IE2
Класс защиты	IP55
Класс изоляции	F
Страна производитель	Китай
Исполнение	Высокотемпературное
Тип насоса	Горизонтальный многоступенчатый несамовсасывающий центробежный
Модель	CHL15-30LSWSR
UPC	CNP CHL15-30LSWSR
Бренд	CNP

Отправьте запрос на коммерческое предложение и получите индивидуальные цены и сроки поставки. Насосное оборудование: циркуляционные, многоступенчатые, погружные, дренажные и канализационные насосы. Подбор, поставка, цены, технические консультации и доставка

Тел: +7 495 204-14-52 | Email: sale@ru-cnp.com | <https://ru-cnp.com>

Запросите персональное коммерческое предложение - наши менеджеры ответят в течение 1 часа

Тел: +7 495 204-14-52 | Email: sale@ru-cnp.com | <https://ru-cnp.com>

SKU

CNP CHL15-30LSWSR

Отправьте запрос на коммерческое предложение и получите индивидуальные цены и сроки поставки. Насосное оборудование: циркуляционные, многоступенчатые, погружные, дренажные и канализационные насосы. Подбор, поставка, цены, технические консультации и доставка

Тел: +7 495 204-14-52 | Email: sale@ru-cnp.com | <https://ru-cnp.com>

Запросите персональное коммерческое предложение - наши менеджеры ответят в течение 1 часа

Тел: +7 495 204-14-52 | Email: sale@ru-cnp.com | <https://ru-cnp.com>

Фото Многоступенчатый насос CNP CHL 15-30 LSWSR

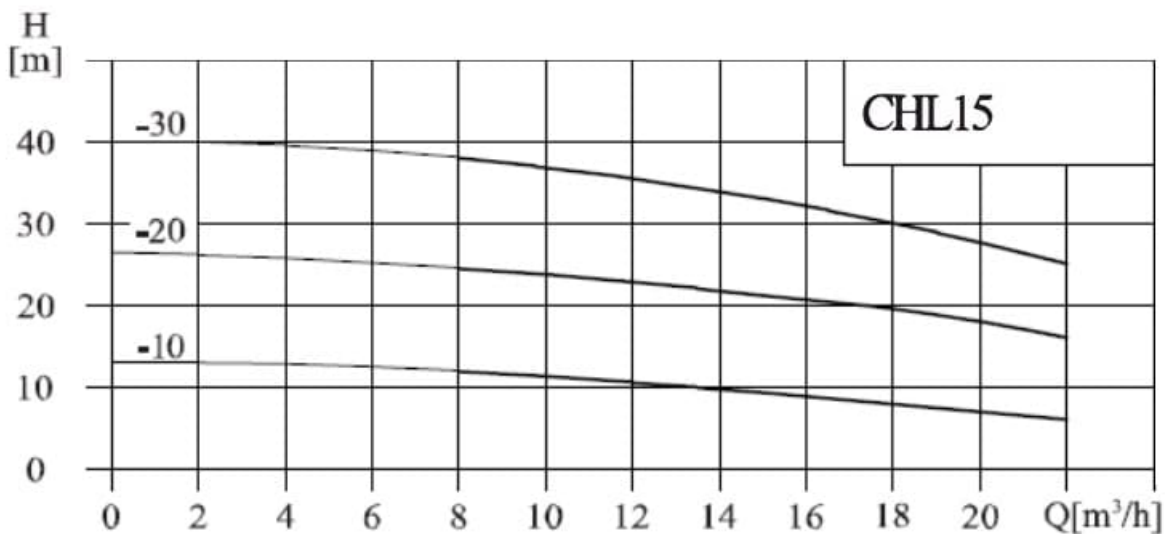


Отправьте запрос на коммерческое предложение и получите индивидуальные цены и сроки поставки. Насосное оборудование: циркуляционные, многоступенчатые, погружные, дренажные и канализационные насосы. Подбор, поставка, цены, технические консультации и доставка

Тел: +7 495 204-14-52 | Email: sale@ru-cnp.com | <https://ru-cnp.com>

Запросите персональное коммерческое предложение - наши менеджеры ответят в течение 1 часа

Тел: +7 495 204-14-52 | Email: sale@ru-cnp.com | <https://ru-cnp.com>



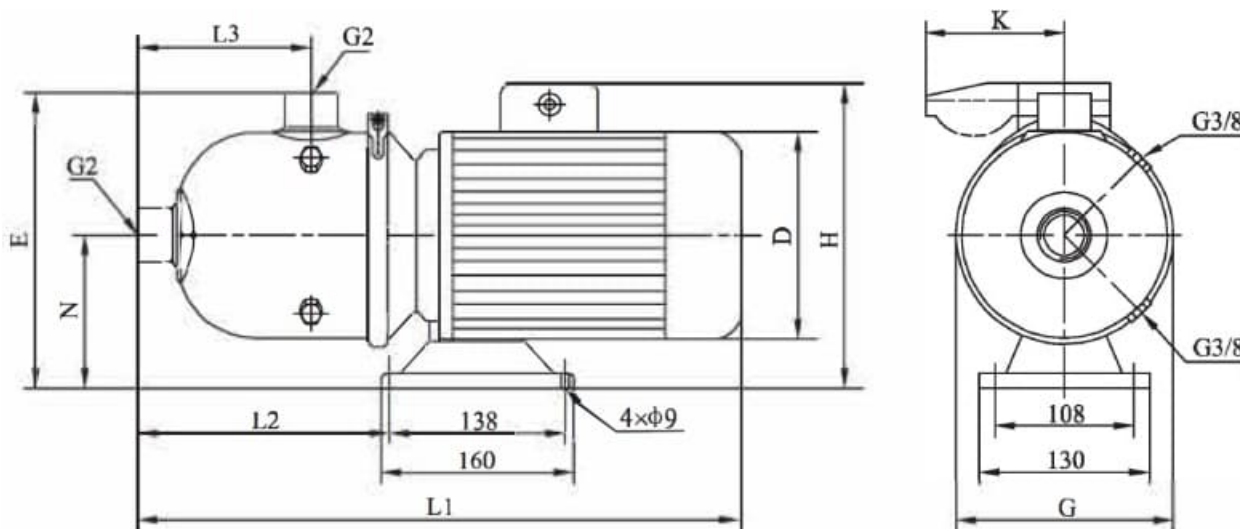
Модель	Приводной двигатель		Q (m³/h)	8	10	12	14	15	16	18	20	22
	(kW)	(hp)										
CHL15-10	1.1	1.5	H (m)	12	11	10.5	9.5	9	8.5	7.5	6.5	6
CHL15-20	2.2	3		24.5	24	23	22	21	20.5	19	18	16
CHL15-30	3	4		38	37	35.5	34	33	32	30	28	25

Отправьте запрос на коммерческое предложение и получите индивидуальные цены и сроки поставки. Насосное оборудование: циркуляционные, многоступенчатые, погружные, дренажные и канализационные насосы. Подбор, поставка, цены, технические консультации и доставка

Тел: +7 495 204-14-52 | Email: sale@ru-cnp.com | <https://ru-cnp.com>

Запросите персональное коммерческое предложение - наши менеджеры ответят в течение 1 часа

Тел: +7 495 204-14-52 | Email: sale@ru-cnp.com | <https://ru-cnp.com>



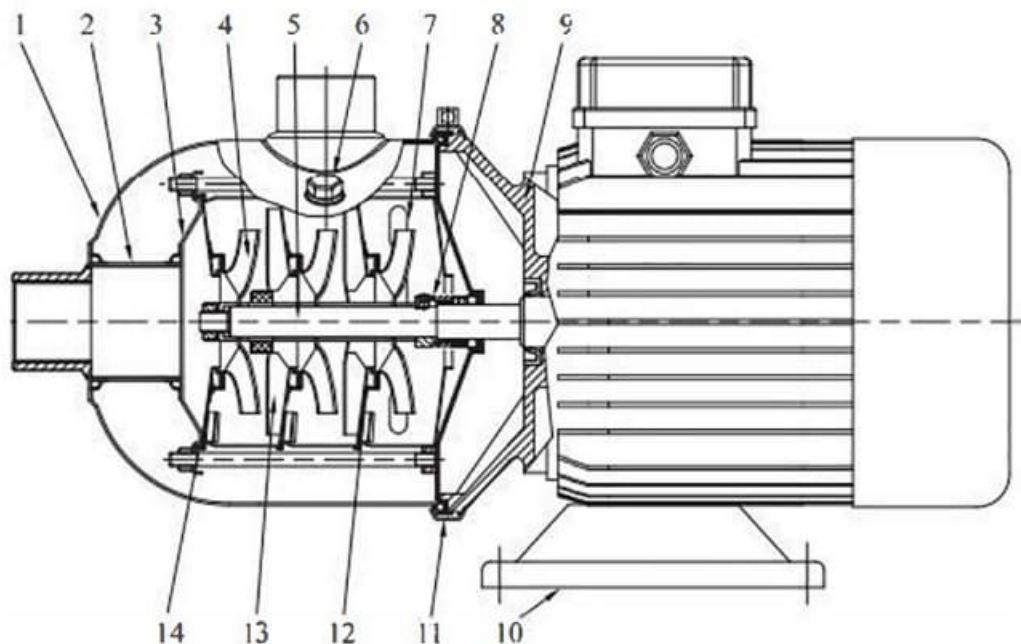
Двигатель	Модель	Размер (мм)									Масса (кг)
		L1	L2	L3	N	E	G	D	H	K	
Трёхфазный/ однофазный	CHL15-10	530	279	176	117	264	223	151/161	225/265	/91	20
	CHL15-20	563	279	176	118	265	223	171/176	235/270	/91	26
	CHL15-30	605	279	176	128	275	223	196/	259/		34

Отправьте запрос на коммерческое предложение и получите индивидуальные цены и сроки поставки. Насосное оборудование: циркуляционные, многоступенчатые, погружные, дренажные и канализационные насосы. Подбор, поставка, цены, технические консультации и доставка

Тел: +7 495 204-14-52 | Email: sale@ru-cnp.com | <https://ru-cnp.com>

Запросите персональное коммерческое предложение - наши менеджеры ответят в течение 1 часа

Тел: +7 495 204-14-52 | Email: sale@ru-cnp.com | <https://ru-cnp.com>



1	Корпус	Нержавеющая сталь	AISI304	8	Уплотнение торцовое		
2	Патрубок	Нержавеющая сталь	AISI304	9	Фланец переходной	Алюминиевый сплав	
3	Зажимный диск	Нержавеющая сталь	AISI304	10	Плита основания	Чугун	ASTM25B
4	Колесо рабочее	Нержавеющая сталь	AISI304	11	Стяжной хомут	Нержавеющая сталь	AISI304
5	Вал	Нержавеющая сталь	AISI304	12	Диффузор	Нержавеющая сталь	AISI304
6	Пробка	Нержавеющая сталь	AISI304	13	Опорный диффузор	Нержавеющая сталь	AISI304
7	Диффузор	Нержавеющая сталь	AISI304	14	Стяжной винт	Нержавеющая сталь	AISI304

Отправьте запрос на коммерческое предложение и получите индивидуальные цены и сроки поставки. Насосное оборудование: циркуляционные, многоступенчатые, погружные, дренажные и канализационные насосы. Подбор, поставка, цены, технические консультации и доставка

Тел: +7 495 204-14-52 | Email: sale@ru-cnp.com | <https://ru-cnp.com>

Запросите персональное коммерческое предложение - наши менеджеры ответят в течение 1 часа

Тел: +7 495 204-14-52 | Email: sale@ru-cnp.com | <https://ru-cnp.com>



Отправьте запрос на коммерческое предложение и получите индивидуальные цены и сроки поставки. Насосное оборудование: циркуляционные, многоступенчатые, погружные, дренажные и канализационные насосы. Подбор, поставка, цены, технические консультации и доставка

Тел: +7 495 204-14-52 | Email: sale@ru-cnp.com | <https://ru-cnp.com>

Запросите персональное коммерческое предложение - наши менеджеры ответят в течение 1 часа

Тел: +7 495 204-14-52 | Email: sale@ru-cnp.com | <https://ru-cnp.com>



CHLFT



CHLF



CHL

Отправьте запрос на коммерческое предложение и получите индивидуальные цены и сроки поставки. Насосное оборудование: циркуляционные, многоступенчатые, погружные, дренажные и канализационные насосы. Подбор, поставка, цены, технические консультации и доставка

Тел: +7 495 204-14-52 | Email: sale@ru-cnp.com | <https://ru-cnp.com>