

Запросите персональное коммерческое предложение - наши менеджеры ответят в течение 1 часа

Тел: +7 495 204-14-52 | Email: sale@ru-cnp.com | <https://ru-cnp.com>

Полные характеристики, описание и фото на Многоступенчатый насос CNP CHL 12-40 LSWSR (CNP CHL12-40LSWSR)



УЗНАТЬ ЦЕНУ ИЛИ КУПИТЬ

Отправьте запрос на коммерческое предложение и получите индивидуальные цены и сроки поставки. Насосное оборудование: циркуляционные, многоступенчатые, погружные, дренажные и канализационные насосы. Подбор, поставка, цены, технические консультации и доставка

Тел: +7 495 204-14-52 | Email: sale@ru-cnp.com | <https://ru-cnp.com>

Запросите персональное коммерческое предложение - наши менеджеры ответят в течение 1 часа

Тел: +7 495 204-14-52 | Email: sale@ru-cnp.com | <https://ru-cnp.com>

Оглавление

Описание CNP CHL12-40LSWSR

Характеристики товара

Фото CNP CHL12-40LSWSR

Отправьте запрос на коммерческое предложение и получите индивидуальные цены и сроки поставки. Насосное оборудование: циркуляционные, многоступенчатые, погружные, дренажные и канализационные насосы. Подбор, поставка, цены, технические консультации и доставка

Тел: +7 495 204-14-52 | Email: sale@ru-cnp.com | <https://ru-cnp.com>

Запросите персональное коммерческое предложение - наши менеджеры ответят в течение 1 часа

Тел: +7 495 204-14-52 | Email: sale@ru-cnp.com | <https://ru-cnp.com>

Описание Многоступенчатый насос CNP CHL 12-40 LSWSR

Многоступенчатый горизонтальный насос CNP CHL 12-40 LSWSR предназначен для перекачивания чистой неагрессивной горячей воды в инженерных системах, где требуется устойчивый напор при высокой температуре жидкости. Модель представляет собой горизонтальный несамовсасывающий центробежный электронасос с несколькими ступенями, собранными в общем корпусе из нержавеющей стали. Эта конструкция позволяет использовать насос в системах водоснабжения, кондиционирования воздуха, охлаждения, водонагрева, водоочистки и циркуляции воды, а также в установках повышения давления.

Агрегат рассчитан на трехфазное питание 220-240 В или 380-415 В, 50 Гц. Высокотемпературное исполнение обеспечивает работу при температуре жидкости до 105 °С. Допустимая кислотность рабочей среды - pH 5-9, максимальное давление в корпусе насоса - 10 бар, максимальная температура окружающей среды - +40 °С. Насос не предназначен для эксплуатации во взрыво- и пожароопасных помещениях и работает только с чистыми жидкостями без абразивных, твердых и волокнистых включений.

Конструкция включает корпус, рабочие колеса и диффузоры из нержавеющей стали AISI 304, вал двигателя из того же материала. Трехфазный двигатель TEFC с вентиляторным охлаждением имеет класс защиты IP55, класс изоляции F и энергоэффективность IE2. В качестве монтажного решения используются радиальный напорный патрубок и осевой всасывающий патрубок; в корпусе предусмотрены отверстия для слива и заполнения проточной части при пуске.

Насос подходит для стационарных систем, где требуется стабильная подача горячей или холодной воды, перекачивание жидкостей в технологических линиях и работа в составе контуров циркуляции. Набор эксплуатационных ограничений и материалов делает модель пригодной для использования в коммунальных и промышленных системах, где важны совместимость с рабочей средой и надежность при длительном режиме работы.

Ключевые особенности CNP CHL 12-40 LSWSR

- **Тип насоса:** Горизонтальный многоступенчатый, несамовсасывающий, центробежный.
- **Питание:** Трехфазное, 220-240 В или 380-415 В, 50 Гц.
- **Производительность и напор:** Максимальная производительность - 16 м³/ч, максимальный напор - 47 м.
- **Двигатель:** Мощность P2 - 2400 Вт, частота вращения до 2900 об/мин.
- **Материалы:** Корпус, рабочие колеса, диффузоры и вал из нержавеющей стали AISI 304.
- **Рабочая среда:** Чистая неагрессивная горячая вода, pH 5-9.
- **Температура жидкости:** От -15 до +105 °С для высокотемпературного исполнения.
- **Защита:** IP55, класс изоляции F, энергоэффективность IE2.
- **Подключение:** Вход и выход - 2" ВР.

Отправьте запрос на коммерческое предложение и получите индивидуальные цены и сроки поставки. Насосное оборудование: циркуляционные, многоступенчатые, погружные, дренажные и канализационные насосы. Подбор, поставка, цены, технические консультации и доставка

Тел: +7 495 204-14-52 | Email: sale@ru-cnp.com | <https://ru-cnp.com>

Запросите персональное коммерческое предложение - наши менеджеры ответят в течение 1 часа

Тел: +7 495 204-14-52 | Email: sale@ru-cnp.com | <https://ru-cnp.com>

Применение

Насос используют в системах водоснабжения и повышения давления, в контурах кондиционирования воздуха, охлаждения и циркуляции, а также в системах водонагрева. Он подходит для промышленных и коммунальных сетей, где требуется подача чистой горячей воды с контролируруемыми параметрами среды.

Модель применяется в системах водоочистки, фильтрации, водоподготовки, промышленной очистки и обработки воды, а также в линиях перекачки и смешивания жидкостей. Насос может использоваться для подачи горячей и холодной воды, в пищевых производствах, при сельскохозяйственном орошении и поливе.

Рабочая среда должна быть чистой, без твердых и волокнистых включений, маловязкой и неагрессивной к материалам насоса. Для стабильной работы необходимо соблюдать температурные и pH-ограничения, учитывать допустимое давление и условия окружающей среды.

Отправьте запрос на коммерческое предложение и получите индивидуальные цены и сроки поставки. Насосное оборудование: циркуляционные, многоступенчатые, погружные, дренажные и канализационные насосы. Подбор, поставка, цены, технические консультации и доставка

Тел: +7 495 204-14-52 | Email: sale@ru-cnp.com | <https://ru-cnp.com>

Запросите персональное коммерческое предложение - наши менеджеры ответят в течение 1 часа

Тел: +7 495 204-14-52 | Email: sale@ru-cnp.com | <https://ru-cnp.com>

Характеристики Многоступенчатый насос CNP CHL 12-40 LSWSR

| | |
|-------------------------------|--|
| Вход | 2" ВР |
| Выход | 2" ВР |
| Гарантия производителя | 24 мес |
| Уровень pH | 5-9 |
| Температура окружающей среды | +40 °С |
| Температура жидкости | -15...+105 °С |
| Максимальное рабочее давление | 10 бар |
| Рабочая среда | Чистая неагрессивная горячая вода, pH 5-9 |
| Двигатель | Трехфазный TEFC |
| Мощность двигателя P2 | 2400 Вт |
| Напряжение питания | 220-240/380-415 В, 50 Гц |
| Вес | 29, кг |
| Материал диффузоров | Нержавеющая сталь AISI 304 |
| Материал корпуса насоса | Нержавеющая сталь AISI 304 |
| Материал вала | Нержавеющая сталь AISI 304 |
| Материал рабочего колеса | Нержавеющая сталь AISI 304 |
| Тип насоса | Горизонтальный многоступенчатый, несамовсасывающий, центробежный |

Отправьте запрос на коммерческое предложение и получите индивидуальные цены и сроки поставки. Насосное оборудование: циркуляционные, многоступенчатые, погружные, дренажные и канализационные насосы. Подбор, поставка, цены, технические консультации и доставка

Тел: +7 495 204-14-52 | Email: sale@ru-cnp.com | <https://ru-cnp.com>

Запросите персональное коммерческое предложение - наши менеджеры ответят в течение 1 часа

Тел: +7 495 204-14-52 | Email: sale@ru-cnp.com | <https://ru-cnp.com>

| | |
|----------------------------------|---|
| Конденсатор | Только для однофазных версий |
| Количество ступеней | 4 |
| Тип рабочего колеса | Центробежный |
| Макс. частота вращения двигателя | 2900 об/мин |
| Номинальный напор | Не указан |
| Номинальная производительность | Не указана |
| Максимальный напор | 47 м |
| Максимальная производительность | 16 м ³ /ч |
| Взрывозащита | Не предназначен для взрыво- и пожароопасных помещений |
| Страна производитель | Китай |
| Страна бренда | Китай |
| Класс изоляции | F |
| Класс защиты | IP55 |
| Класс энергоэффективности | IE2 |

Отправьте запрос на коммерческое предложение и получите индивидуальные цены и сроки поставки. Насосное оборудование: циркуляционные, многоступенчатые, погружные, дренажные и канализационные насосы. Подбор, поставка, цены, технические консультации и доставка

Тел: +7 495 204-14-52 | Email: sale@ru-cnp.com | <https://ru-cnp.com>

Запросите персональное коммерческое предложение - наши менеджеры ответят в течение 1 часа

Тел: +7 495 204-14-52 | Email: sale@ru-cnp.com | <https://ru-cnp.com>

Фото Многоступенчатый насос CNP CHL 12-40 LSWSR

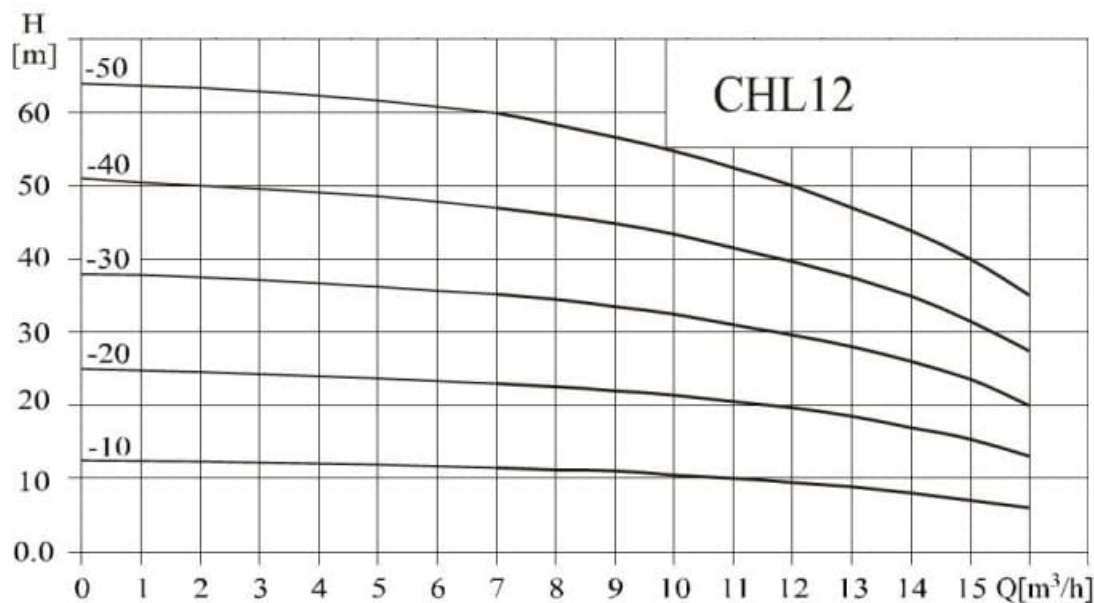


Отправьте запрос на коммерческое предложение и получите индивидуальные цены и сроки поставки. Насосное оборудование: циркуляционные, многоступенчатые, погружные, дренажные и канализационные насосы. Подбор, поставка, цены, технические консультации и доставка

Тел: +7 495 204-14-52 | Email: sale@ru-cnp.com | <https://ru-cnp.com>

Запросите персональное коммерческое предложение - наши менеджеры ответят в течение 1 часа

Тел: +7 495 204-14-52 | Email: sale@ru-cnp.com | <https://ru-cnp.com>



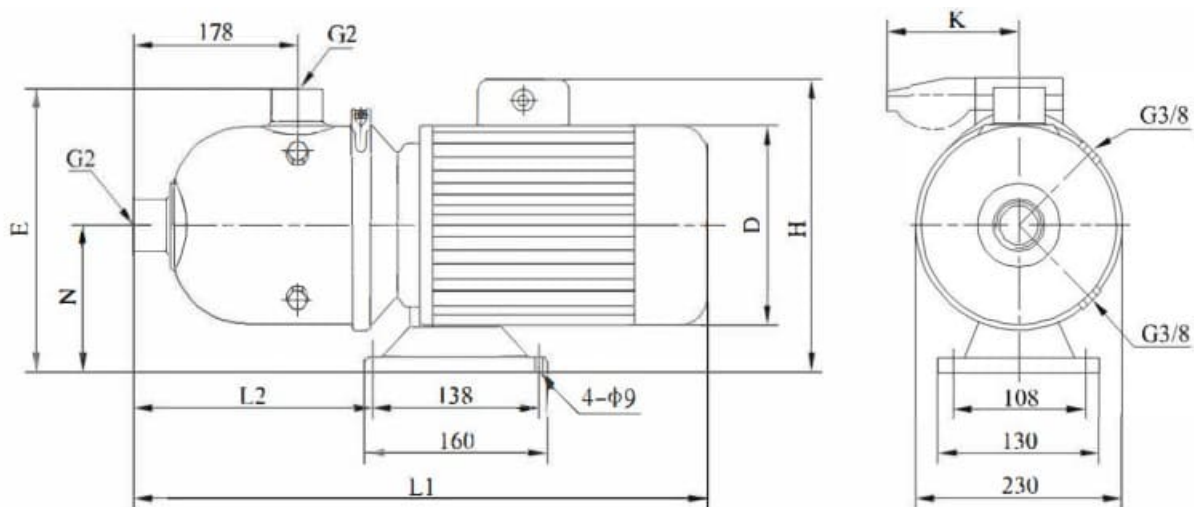
| Модель | Приводной двигатель | | Q (m³/h) | H (m) | | | | | | | | | | | | |
|----------|---------------------|------|----------|-------|------|------|------|------|------|------|----|------|------|--|--|--|
| | (kW) | (hp) | | 7 | 8 | 9 | 10 | 11 | 12 | 13 | 14 | 15 | 16 | | | |
| CHL12-10 | 0.75 | 1 | H (m) | 11.5 | 11.2 | 11 | 10.5 | 10 | 9.5 | 9 | 8 | 7 | 6 | | | |
| CHL12-20 | 1.2 | 1.6 | | 23 | 22.5 | 22 | 21.5 | 20.5 | 19.5 | 18.5 | 17 | 15.5 | 13 | | | |
| CHL12-30 | 1.8 | 2.4 | | 35 | 34.5 | 33.5 | 32.5 | 31 | 29.5 | 28 | 26 | 23.5 | 20 | | | |
| CHL12-40 | 2.4 | 3.3 | | 47 | 46 | 45 | 43.5 | 41.5 | 39.5 | 37.5 | 35 | 31.5 | 27.5 | | | |
| CHL12-50 | 3 | 4 | | 60 | 58 | 56.5 | 55 | 52.5 | 50 | 47 | 44 | 40 | 35 | | | |

Отправьте запрос на коммерческое предложение и получите индивидуальные цены и сроки поставки. Насосное оборудование: циркуляционные, многоступенчатые, погружные, дренажные и канализационные насосы. Подбор, поставка, цены, технические консультации и доставка

Тел: +7 495 204-14-52 | Email: sale@ru-cnp.com | <https://ru-cnp.com>

Запросите персональное коммерческое предложение - наши менеджеры ответят в течение 1 часа

Тел: +7 495 204-14-52 | Email: sale@ru-cnp.com | <https://ru-cnp.com>



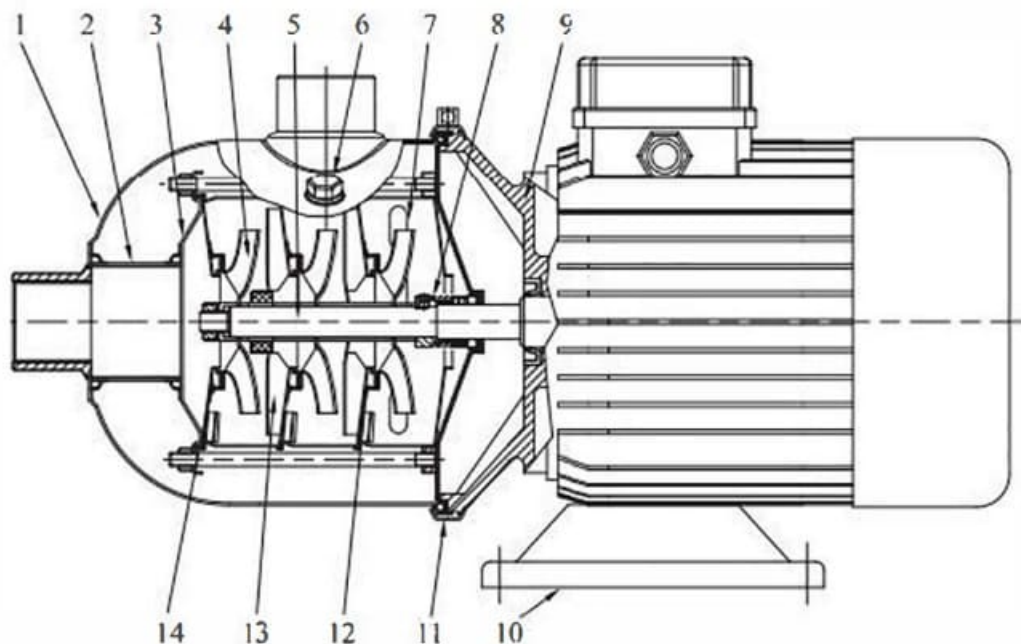
| Двигатель | Модель | Размер (мм) | | | | | | | Масса (кг) |
|---------------------------|----------|-------------|-----|---------|-----|-----|-----|------|------------|
| | | L1 | L2 | H | D | E | N | K | |
| Трёхфазный/ однофазный | СНЛ12-10 | 560 | 280 | 230/265 | 170 | 268 | 118 | /100 | 20 |
| | СНЛ12-20 | 560 | 280 | 230/265 | 170 | 268 | 118 | /100 | 21 |
| | СНЛ12-30 | 580 | 280 | 240/270 | 180 | 268 | 118 | /100 | 25 |
| | СНЛ12-40 | 580 | 280 | 240/270 | 180 | 268 | 118 | /100 | 29 |
| | СНЛ12-50 | 610 | 270 | 270/ | 195 | 276 | 126 | | 34 |

Отправьте запрос на коммерческое предложение и получите индивидуальные цены и сроки поставки. Насосное оборудование: циркуляционные, многоступенчатые, погружные, дренажные и канализационные насосы. Подбор, поставка, цены, технические консультации и доставка

Тел: +7 495 204-14-52 | Email: sale@ru-cnp.com | <https://ru-cnp.com>

Запросите персональное коммерческое предложение - наши менеджеры ответят в течение 1 часа

Тел: +7 495 204-14-52 | Email: sale@ru-cnp.com | <https://ru-cnp.com>



| | | | | | | | |
|---|----------------|-------------------|---------|----|---------------------|-------------------|---------|
| 1 | Корпус | Нержавеющая сталь | AISI304 | 8 | Уплотнение торцовое | | |
| 2 | Патрубок | Нержавеющая сталь | AISI304 | 9 | Фланец переходной | Алюминиевый сплав | |
| 3 | Зажимный диск | Нержавеющая сталь | AISI304 | 10 | Плита основания | Чугун | ASTM25B |
| 4 | Колесо рабочее | Нержавеющая сталь | AISI304 | 11 | Стяжной хомут | Нержавеющая сталь | AISI304 |
| 5 | Вал | Нержавеющая сталь | AISI304 | 12 | Диффузор | Нержавеющая сталь | AISI304 |
| 6 | Пробка | Нержавеющая сталь | AISI304 | 13 | Опорный диффузор | Нержавеющая сталь | AISI304 |
| 7 | Диффузор | Нержавеющая сталь | AISI304 | 14 | Стяжной винт | Нержавеющая сталь | AISI304 |

Отправьте запрос на коммерческое предложение и получите индивидуальные цены и сроки поставки. Насосное оборудование: циркуляционные, многоступенчатые, погружные, дренажные и канализационные насосы. Подбор, поставка, цены, технические консультации и доставка

Тел: +7 495 204-14-52 | Email: sale@ru-cnp.com | <https://ru-cnp.com>

Запросите персональное коммерческое предложение - наши менеджеры ответят в течение 1 часа

Тел: +7 495 204-14-52 | Email: sale@ru-cnp.com | <https://ru-cnp.com>



Отправьте запрос на коммерческое предложение и получите индивидуальные цены и сроки поставки. Насосное оборудование: циркуляционные, многоступенчатые, погружные, дренажные и канализационные насосы. Подбор, поставка, цены, технические консультации и доставка

Тел: +7 495 204-14-52 | Email: sale@ru-cnp.com | <https://ru-cnp.com>

Запросите персональное коммерческое предложение - наши менеджеры ответят в течение 1 часа

Тел: +7 495 204-14-52 | Email: sale@ru-cnp.com | <https://ru-cnp.com>



CHLFT



CHLF



CHL

Отправьте запрос на коммерческое предложение и получите индивидуальные цены и сроки поставки. Насосное оборудование: циркуляционные, многоступенчатые, погружные, дренажные и канализационные насосы. Подбор, поставка, цены, технические консультации и доставка

Тел: +7 495 204-14-52 | Email: sale@ru-cnp.com | <https://ru-cnp.com>