

Запросите персональное коммерческое предложение - наши менеджеры ответят в течение 1 часа

Тел: +7 495 204-14-52 | Email: sale@ru-cnp.com | <https://ru-cnp.com>

**Полные характеристики, описание и фото на
CNP CHL12-30LSWSR многоступенчатый горизонтальный
насос
(CNP CHL12-30LSWSR)**



УЗНАТЬ ЦЕНУ ИЛИ КУПИТЬ

Отправьте запрос на коммерческое предложение и получите индивидуальные цены и сроки поставки. Насосное оборудование: циркуляционные, многоступенчатые, погружные, дренажные и канализационные насосы. Подбор, поставка, цены, технические консультации и доставка

Тел: +7 495 204-14-52 | Email: sale@ru-cnp.com | <https://ru-cnp.com>

Запросите персональное коммерческое предложение - наши менеджеры ответят в течение 1 часа

Тел: +7 495 204-14-52 | Email: sale@ru-cnp.com | <https://ru-cnp.com>

Оглавление

Описание CNP CHL12-30LSWSR

Характеристики товара

Фото CNP CHL12-30LSWSR

Отправьте запрос на коммерческое предложение и получите индивидуальные цены и сроки поставки. Насосное оборудование: циркуляционные, многоступенчатые, погружные, дренажные и канализационные насосы. Подбор, поставка, цены, технические консультации и доставка

Тел: +7 495 204-14-52 | Email: sale@ru-cnp.com | <https://ru-cnp.com>

Запросите персональное коммерческое предложение - наши менеджеры ответят в течение 1 часа

Тел: +7 495 204-14-52 | Email: sale@ru-cnp.com | <https://ru-cnp.com>

Описание CNP CHL12-30LSWSR многоступенчатый горизонтальный насос

CNP CHL12-30LSWSR — трехфазный горизонтальный многоступенчатый несамовсасывающий центробежный электронасос высокотемпературного исполнения для перекачивания чистой неагрессивной горячей воды. Корпус из нержавеющей стали с рабочей частью на удлиненном валу электродвигателя обеспечивает компактность и применение в системах водоснабжения, повышения давления, кондиционирования, охлаждения, циркуляции, водонагрева, водоочистки и водоподготовки.

Насос рассчитан на жидкость до 105 °С при pH 5 - 9 и допустимом давлении в корпусе до 10 бар. Питание от сети 380±10% В обеспечивает производительность до 16 м³/ч и напор до 35 м. Мощность двигателя P2 составляет 1800 Вт, частота вращения 2900 об/мин. Присоединения на всасывающем и напорном патрубках — 2" ВР, вес 25 кг. Класс защиты IP55 и класс изоляции F позволяют эксплуатировать насос в системах с постоянной нагрузкой.

Конструкция имеет нержавеющий вал, рабочие колеса и диффузоры из нержавеющей стали, торцевое уплотнение, трехфазный электродвигатель типа TEFC с вентиляторным охлаждением. Модель предназначена для перекачивания чистой жидкости без абразивных, твердых и волокнистых включений в составе инженерных водоснабжающих и технологических систем.

Ключевые особенности CNP CHL12-30LSWSR

- **Тип:** Горизонтальный многоступенчатый центробежный насос.
- **Назначение:** Перекачивание чистой горячей воды.
- **Исполнение:** Высокотемпературное, несамовсасывающее.
- **Материал корпуса:** Нержавеющая сталь.
- **Материал вала:** Нержавеющая сталь.
- **Материал рабочего колеса:** Нержавеющая сталь.
- **Питание:** 380±10% В, трехфазное.
- **Мощность двигателя P2:** 1800 Вт.
- **Производительность:** 16 м³/ч.
- **Напор:** 35 м.
- **Присоединение:** 2" ВР.
- **Класс защиты:** IP55.

Отправьте запрос на коммерческое предложение и получите индивидуальные цены и сроки поставки. Насосное оборудование: циркуляционные, многоступенчатые, погружные, дренажные и канализационные насосы. Подбор, поставка, цены, технические консультации и доставка

Тел: +7 495 204-14-52 | Email: sale@ru-cnp.com | <https://ru-cnp.com>

Запросите персональное коммерческое предложение - наши менеджеры ответят в течение 1 часа

Тел: +7 495 204-14-52 | Email: sale@ru-cnp.com | <https://ru-cnp.com>

Применение

Насос применяют в системах водоснабжения, повышения давления, кондиционирования воздуха, охлаждения, циркуляции и водонагрева, водоочистки, фильтрации и водоподготовки. Подходит для промышленной очистки и обработки воды, перекачки и смешивания жидкостей, систем подачи горячей и холодной воды в технологических процессах пищевой промышленности и производства напитков. Используется в сельскохозяйственных системах полива и орошения при работе с чистой жидкостью без абразивных, твердых и волокнистых включений.

Отправьте запрос на коммерческое предложение и получите индивидуальные цены и сроки поставки. Насосное оборудование: циркуляционные, многоступенчатые, погружные, дренажные и канализационные насосы. Подбор, поставка, цены, технические консультации и доставка

Тел: +7 495 204-14-52 | Email: sale@ru-cnp.com | <https://ru-cnp.com>

Запросите персональное коммерческое предложение - наши менеджеры ответят в течение 1 часа

Тел: +7 495 204-14-52 | Email: sale@ru-cnp.com | <https://ru-cnp.com>

Характеристики CNP CHL12-30LSWSR многоступенчатый горизонтальный насос

Выходное отверстие	2"BP
Присоединение	2" BP
Входное отверстие	2"BP
Гарантия производителя	24 мес
Уровень pH	5...9
Температура окружающей среды	+1...+40 °C
Температура жидкости	-15...+105 °C
Максимальное рабочее давление	10 бар
Питание	380±10% В
Двигатель	Трехфазный
Мощность двигателя P2	1800 Вт
Вес	25 кг
Материал корпуса насоса	Нержавеющая сталь
Материал вала	Нержавеющая сталь
Материал рабочего колеса	Нержавеющая сталь
Материал корпуса	Нержавеющая сталь
Серия	CHL12

Отправьте запрос на коммерческое предложение и получите индивидуальные цены и сроки поставки. Насосное оборудование: циркуляционные, многоступенчатые, погружные, дренажные и канализационные насосы. Подбор, поставка, цены, технические консультации и доставка

Тел: +7 495 204-14-52 | Email: sale@ru-cnp.com | <https://ru-cnp.com>

Запросите персональное коммерческое предложение - наши менеджеры ответят в течение 1 часа

Тел: +7 495 204-14-52 | Email: sale@ru-cnp.com | <https://ru-cnp.com>

Тип насоса	Центробежный многоступенчатый
Тип	Горизонтальный многоступенчатый несамовсасывающий центробежный электронасос
Назначение	Перекачивание чистой горячей воды
Количество ступеней	3
Тип рабочего колеса	Центробежный
Макс. частота вращения двигателя	2900 об/мин
Максимальный напор	35 м
Максимальная производительность	16 м³/ч
Страна производитель	Китай
Страна бренда	Китай
Класс изоляции	F
Класс защиты	IP55
Производитель	CNP

Отправьте запрос на коммерческое предложение и получите индивидуальные цены и сроки поставки. Насосное оборудование: циркуляционные, многоступенчатые, погружные, дренажные и канализационные насосы. Подбор, поставка, цены, технические консультации и доставка

Тел: +7 495 204-14-52 | Email: sale@ru-cnp.com | <https://ru-cnp.com>

Запросите персональное коммерческое предложение - наши менеджеры ответят в течение 1 часа

Тел: +7 495 204-14-52 | Email: sale@ru-cnp.com | <https://ru-cnp.com>

Фото CNP CHL12-30LSWSR многоступенчатый горизонтальный насос

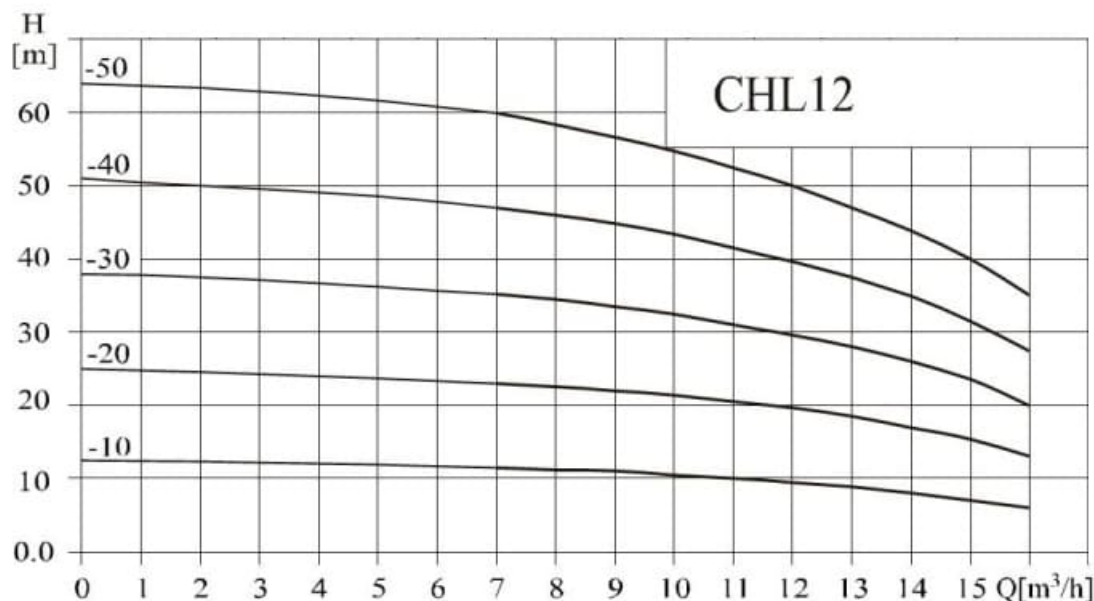


Отправьте запрос на коммерческое предложение и получите индивидуальные цены и сроки поставки. Насосное оборудование: циркуляционные, многоступенчатые, погружные, дренажные и канализационные насосы. Подбор, поставка, цены, технические консультации и доставка

Тел: +7 495 204-14-52 | Email: sale@ru-cnp.com | <https://ru-cnp.com>

Запросите персональное коммерческое предложение - наши менеджеры ответят в течение 1 часа

Тел: +7 495 204-14-52 | Email: sale@ru-cnp.com | <https://ru-cnp.com>



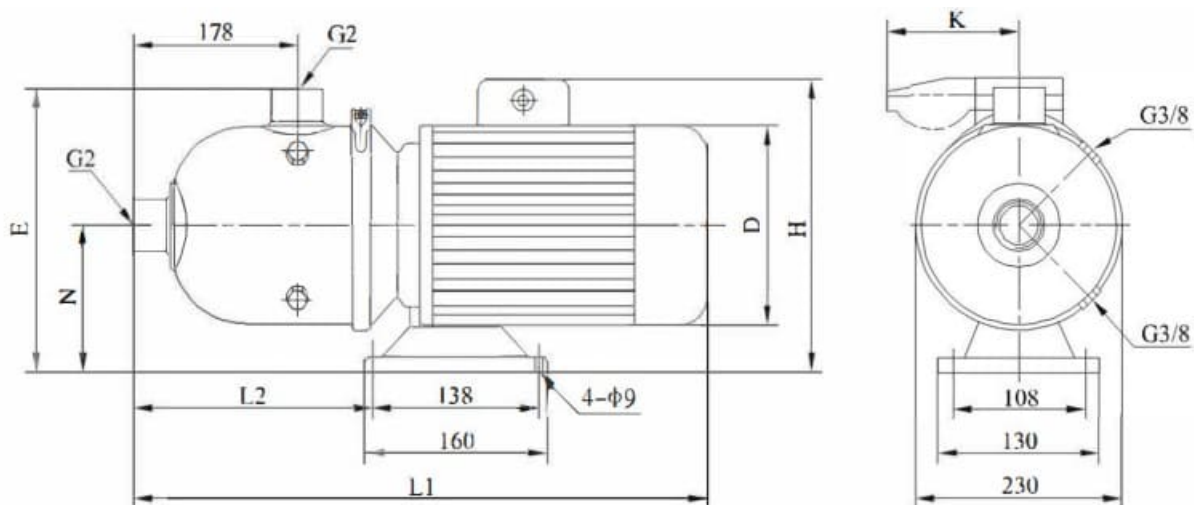
Модель	Приводной двигатель		Q (m³/h)	H (m)											
	(kW)	(hp)		7	8	9	10	11	12	13	14	15	16		
CHL12-10	0.75	1	H (m)	11.5	11.2	11	10.5	10	9.5	9	8	7	6		
CHL12-20	1.2	1.6		23	22.5	22	21.5	20.5	19.5	18.5	17	15.5	13		
CHL12-30	1.8	2.4		35	34.5	33.5	32.5	31	29.5	28	26	23.5	20		
CHL12-40	2.4	3.3		47	46	45	43.5	41.5	39.5	37.5	35	31.5	27.5		
CHL12-50	3	4		60	58	56.5	55	52.5	50	47	44	40	35		

Отправьте запрос на коммерческое предложение и получите индивидуальные цены и сроки поставки. Насосное оборудование: циркуляционные, многоступенчатые, погружные, дренажные и канализационные насосы. Подбор, поставка, цены, технические консультации и доставка

Тел: +7 495 204-14-52 | Email: sale@ru-cnp.com | <https://ru-cnp.com>

Запросите персональное коммерческое предложение - наши менеджеры ответят в течение 1 часа

Тел: +7 495 204-14-52 | Email: sale@ru-cnp.com | <https://ru-cnp.com>



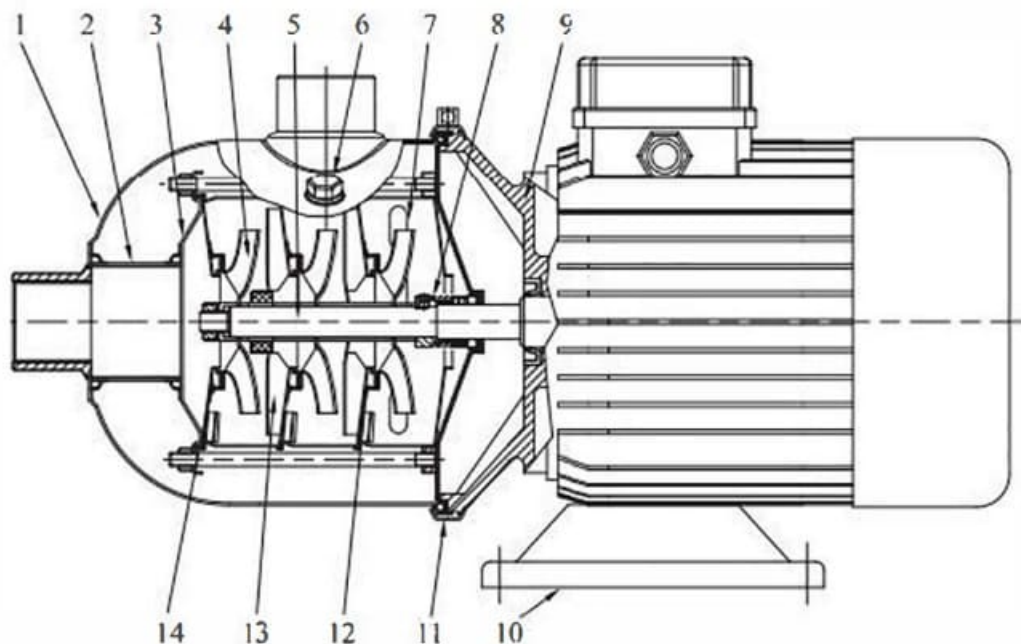
Двигатель	Модель	Размер (мм)							Масса (кг)
		L1	L2	H	D	E	N	K	
Трёхфазный/ однофазный	CHL12-10	560	280	230/265	170	268	118	/100	20
	CHL12-20	560	280	230/265	170	268	118	/100	21
	CHL12-30	580	280	240/270	180	268	118	/100	25
	CHL12-40	580	280	240/270	180	268	118	/100	29
	CHL12-50	610	270	270/	195	276	126		34

Отправьте запрос на коммерческое предложение и получите индивидуальные цены и сроки поставки. Насосное оборудование: циркуляционные, многоступенчатые, погружные, дренажные и канализационные насосы. Подбор, поставка, цены, технические консультации и доставка

Тел: +7 495 204-14-52 | Email: sale@ru-cnp.com | <https://ru-cnp.com>

Запросите персональное коммерческое предложение - наши менеджеры ответят в течение 1 часа

Тел: +7 495 204-14-52 | Email: sale@ru-cnp.com | <https://ru-cnp.com>



1	Корпус	Нержавеющая сталь	AISI304	8	Уплотнение торцовое		
2	Патрубок	Нержавеющая сталь	AISI304	9	Фланец переходной	Алюминиевый сплав	
3	Зажимный диск	Нержавеющая сталь	AISI304	10	Плита основания	Чугун	ASTM25B
4	Колесо рабочее	Нержавеющая сталь	AISI304	11	Стяжной хомут	Нержавеющая сталь	AISI304
5	Вал	Нержавеющая сталь	AISI304	12	Диффузор	Нержавеющая сталь	AISI304
6	Пробка	Нержавеющая сталь	AISI304	13	Опорный диффузор	Нержавеющая сталь	AISI304
7	Диффузор	Нержавеющая сталь	AISI304	14	Стяжной винт	Нержавеющая сталь	AISI304

Отправьте запрос на коммерческое предложение и получите индивидуальные цены и сроки поставки. Насосное оборудование: циркуляционные, многоступенчатые, погружные, дренажные и канализационные насосы. Подбор, поставка, цены, технические консультации и доставка

Тел: +7 495 204-14-52 | Email: sale@ru-cnp.com | <https://ru-cnp.com>

Запросите персональное коммерческое предложение - наши менеджеры ответят в течение 1 часа

Тел: +7 495 204-14-52 | Email: sale@ru-cnp.com | <https://ru-cnp.com>



Отправьте запрос на коммерческое предложение и получите индивидуальные цены и сроки поставки. Насосное оборудование: циркуляционные, многоступенчатые, погружные, дренажные и канализационные насосы. Подбор, поставка, цены, технические консультации и доставка

Тел: +7 495 204-14-52 | Email: sale@ru-cnp.com | <https://ru-cnp.com>

Запросите персональное коммерческое предложение - наши менеджеры ответят в течение 1 часа

Тел: +7 495 204-14-52 | Email: sale@ru-cnp.com | <https://ru-cnp.com>



CHLFT



CHLF



CHL

Отправьте запрос на коммерческое предложение и получите индивидуальные цены и сроки поставки. Насосное оборудование: циркуляционные, многоступенчатые, погружные, дренажные и канализационные насосы. Подбор, поставка, цены, технические консультации и доставка

Тел: +7 495 204-14-52 | Email: sale@ru-cnp.com | <https://ru-cnp.com>