

Запросите персональное коммерческое предложение - наши менеджеры ответят в течение 1 часа

Тел: +7 495 204-14-52 | Email: sale@ru-cnp.com | <https://ru-cnp.com>

Полные характеристики, описание и фото на Консольно-моноблочный насос CNP ZS 80-65-200/30 SSC (CNP ZS80-65-200/30SSC)



УЗНАТЬ ЦЕНУ ИЛИ КУПИТЬ

Отправьте запрос на коммерческое предложение и получите индивидуальные цены и сроки поставки. Насосное оборудование: циркуляционные, многоступенчатые, погружные, дренажные и канализационные насосы. Подбор, поставка, цены, технические консультации и доставка

Тел: +7 495 204-14-52 | Email: sale@ru-cnp.com | <https://ru-cnp.com>

Запросите персональное коммерческое предложение - наши менеджеры ответят в течение 1 часа

Тел: +7 495 204-14-52 | Email: sale@ru-cnp.com | <https://ru-cnp.com>

Оглавление

Описание CNP ZS80-65-200/30SSC

Характеристики товара

Фото CNP ZS80-65-200/30SSC

Отправьте запрос на коммерческое предложение и получите индивидуальные цены и сроки поставки. Насосное оборудование: циркуляционные, многоступенчатые, погружные, дренажные и канализационные насосы. Подбор, поставка, цены, технические консультации и доставка

Тел: +7 495 204-14-52 | Email: sale@ru-cnp.com | <https://ru-cnp.com>

Запросите персональное коммерческое предложение - наши менеджеры ответят в течение 1 часа

Тел: +7 495 204-14-52 | Email: sale@ru-cnp.com | <https://ru-cnp.com>

Описание Консольно-моноблочный насос CNP ZS 80-65-200/30 SSC

Консольно-моноблочный насос CNP ZS 80-65-200/30 SSC — это горизонтальный одноступенчатый центробежный насос с моноблочной компоновкой и горизонтальным расположением вала. Модель предназначена для перекачивания чистых и умеренно-агрессивных жидкостей в системах водоснабжения, повышения давления, подготовки воды и технологического водооборота. Изготовление из нержавеющей стали обеспечивает устойчивость к коррозии и стабильность при работе с водой, растворами кислот и щелочей, а также в контурах промышленного охлаждения и подачи технических жидкостей.

Насос оснащен трехфазным двигателем мощностью 30000 Вт, работает от сети $380 \pm 10\%$ В при частоте вращения до 2950 об/мин. Максимальная производительность — 130 м³/ч, максимальный напор — 70,2 м, максимальное рабочее давление — 10 бар. Входное отверстие имеет размер DN80 фланец, выходное — DN65 фланец, что соответствует промышленным трубопроводным линиям. Температурный диапазон жидкости — от -20 до +100 °С, окружающей среды — до +40 °С.

Вал, корпус насоса и рабочее колесо изготовлены из нержавеющей стали, торцевое уплотнение представляет пару графит и карбид кремния. Класс защиты IP55, класс изоляции F и класс энергоэффективности IE2 обеспечивают длительную эксплуатацию в инженерных и технологических системах. Моноблочная схема, низкий уровень шума, коррозионная стойкость и компактность делают эту модель удачным решением для промышленных приложений.

Ключевые особенности CNP ZS 80-65-200/30 SSC

- **Тип:** Консольно-моноблочный одноступенчатый центробежный насос.
- **Производительность:** Максимальная — 130 м³/ч.
- **Напор:** Максимальный — 70,2 м.
- **Питание:** $380 \pm 10\%$ В, трехфазный двигатель, мощность 30000 Вт.
- **Присоединение:** Вход DN80 фланец, выход DN65 фланец.
- **Материалы:** Вал, корпус и рабочее колесо — нержавеющая сталь.
- **Уплотнение:** Графит и карбид кремния.
- **Защита:** IP55, класс изоляции F, класс энергоэффективности IE2.
- **Температура жидкости:** От -20 до +100 °С.
- **Рабочее давление:** До 10 бар.
- **Гарантия:** 24 месяца.

Отправьте запрос на коммерческое предложение и получите индивидуальные цены и сроки поставки. Насосное оборудование: циркуляционные, многоступенчатые, погружные, дренажные и канализационные насосы. Подбор, поставка, цены, технические консультации и доставка

Тел: +7 495 204-14-52 | Email: sale@ru-cnp.com | <https://ru-cnp.com>

Запросите персональное коммерческое предложение - наши менеджеры ответят в течение 1 часа

Тел: +7 495 204-14-52 | Email: sale@ru-cnp.com | <https://ru-cnp.com>

Применение

Насос применяют в системах водоснабжения и повышения давления, в узлах подачи технических жидкостей и контурах охлаждения. Он подходит для подготовки воды, фильтрации и перекачивания воды, дистиллирования, а также для работы с умеренно-агрессивными жидкостями, включая слабые растворы кислот и щелочей.

Модель применяется в промышленности, на объектах водоочистки, при подаче воды на котлы и бойлеры, в санитарно-техническом и медицинском оборудовании, при орошении сельскохозяйственных земель. Горизонтальное моноблочное исполнение удобно для встраивания в трубопроводные линии с типовой промышленной обвязкой.

Отправьте запрос на коммерческое предложение и получите индивидуальные цены и сроки поставки. Насосное оборудование: циркуляционные, многоступенчатые, погружные, дренажные и канализационные насосы. Подбор, поставка, цены, технические консультации и доставка

Тел: +7 495 204-14-52 | Email: sale@ru-cnp.com | <https://ru-cnp.com>

Запросите персональное коммерческое предложение - наши менеджеры ответят в течение 1 часа

Тел: +7 495 204-14-52 | Email: sale@ru-cnp.com | <https://ru-cnp.com>

Характеристики Консольно-моноблочный насос CNP ZS 80-65-200/30 SSC

Выходное отверстие	DN65 фланец
Входное отверстие	DN80 фланец
Гарантия производителя	24 месяца
Температура окружающей среды	+1...+40 °C
Температура жидкости	-20...+100 °C
Максимальное рабочее давление	10 атм
Двигатель	Трехфазный
Мощность двигателя P2	30000 Вт
Напряжение питания	380±10%, В
Вес	292 кг
Материал корпуса насоса	Нержавеющая сталь
Материал вала	Нержавеющая сталь
Уплотнение	Графит - карбид кремния
Материал рабочего колеса	Нержавеющая сталь
Тип насоса	Консольно-моноблочный
Количество ступеней	1
Тип рабочего колеса	Центробежный

Отправьте запрос на коммерческое предложение и получите индивидуальные цены и сроки поставки. Насосное оборудование: циркуляционные, многоступенчатые, погружные, дренажные и канализационные насосы. Подбор, поставка, цены, технические консультации и доставка

Тел: +7 495 204-14-52 | Email: sale@ru-cnp.com | <https://ru-cnp.com>

Запросите персональное коммерческое предложение - наши менеджеры ответят в течение 1 часа

Тел: +7 495 204-14-52 | Email: sale@ru-cnp.com | <https://ru-cnp.com>

Макс. частота вращения двигателя	2950 об/мин
Максимальный напор	70,2 м
Максимальная производительность	130 м³/ч
Страна производитель	Китай
Страна бренда	Китай
Класс изоляции	F
Класс защиты	IP55
Класс энергоэффективности	IE2

Отправьте запрос на коммерческое предложение и получите индивидуальные цены и сроки поставки. Насосное оборудование: циркуляционные, многоступенчатые, погружные, дренажные и канализационные насосы. Подбор, поставка, цены, технические консультации и доставка

Тел: +7 495 204-14-52 | Email: sale@ru-cnp.com | <https://ru-cnp.com>

Запросите персональное коммерческое предложение - наши менеджеры ответят в течение 1 часа

Тел: +7 495 204-14-52 | Email: sale@ru-cnp.com | <https://ru-cnp.com>

Фото Консольно-моноблочный насос CNP ZS 80-65-200/30 SSC

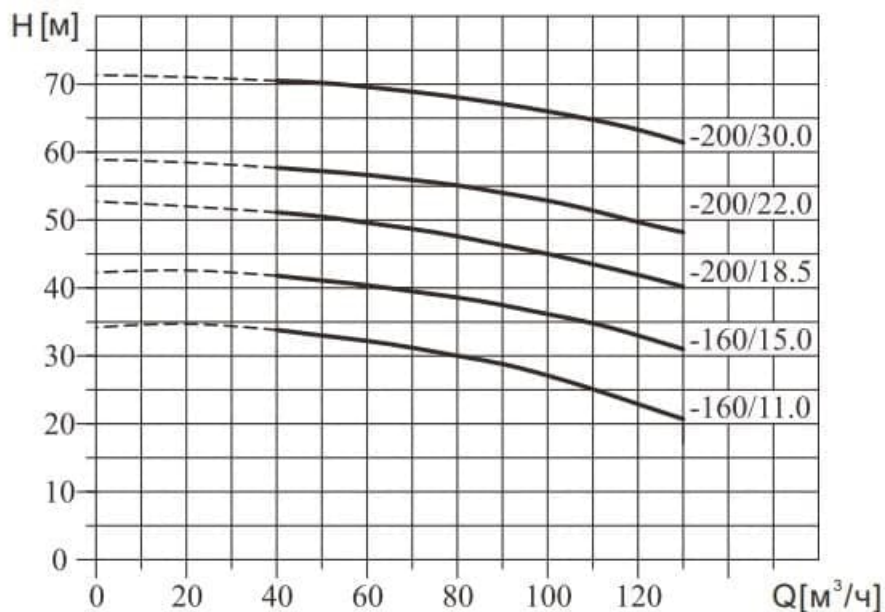


Отправьте запрос на коммерческое предложение и получите индивидуальные цены и сроки поставки. Насосное оборудование: циркуляционные, многоступенчатые, погружные, дренажные и канализационные насосы. Подбор, поставка, цены, технические консультации и доставка

Тел: +7 495 204-14-52 | Email: sale@ru-cnp.com | <https://ru-cnp.com>

Запросите персональное коммерческое предложение - наши менеджеры ответят в течение 1 часа

Тел: +7 495 204-14-52 | Email: sale@ru-cnp.com | <https://ru-cnp.com>



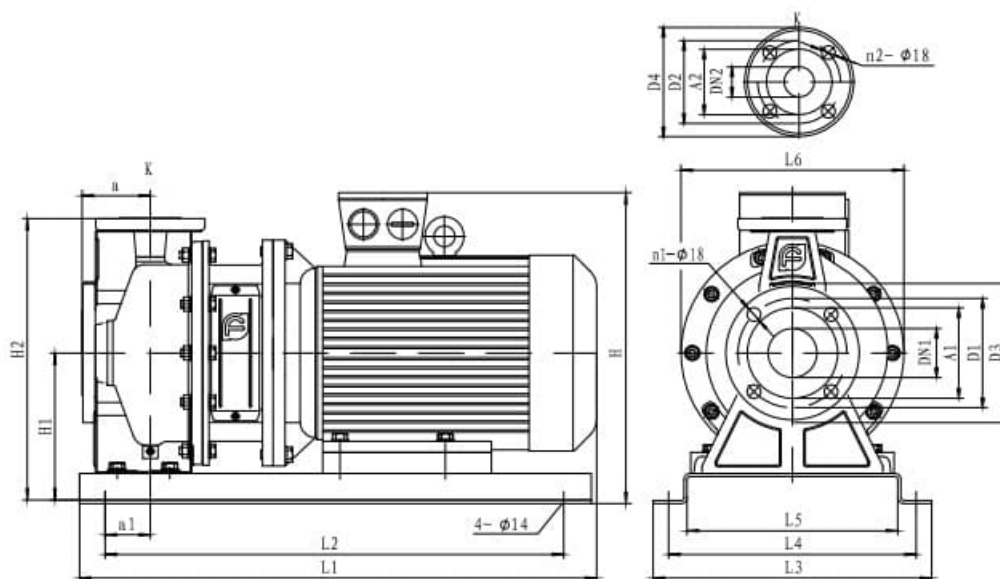
Модель	Двигатель	Q [м³/час]	40	50	60	70	80	90	100	110	120	130
ZS80-65-125/5.5	5.5	H [м]	19.3	18.7	18	17	15.8	14.8	13	11.4	9.7	
ZS80-65-125/7.5	7.5		24.5	23.8	23.1	22.2	21	19.6	18	16.2	14.1	
ZS80-65-125/9.2	9.2		28.1	27.8	27.3	26.6	25.7	24.3	23	21.8	20.1	18.3
ZS80-65-160/11.0	11		33.9	33	32.2	31.3	29.9	28.8	27	25.1	22.9	20.7
ZS80-65-160/15.0	15		41.8	41.1	40.4	39.5	38.6	37.6	36	34.8	33	31
ZS80-65-200/18.5	18.5		51	50.5	49.6	48.7	47.6	46.3	45	43.5	42.2	40.2
ZS80-65-200/22.0	22		57.7	57.2	56.8	55.9	55.1	54	53	51.6	49.7	48.2
ZS80-65-200/30.0	30		70.2	70.2	69.6	68.9	68.2	67.1	66	64.6	63.3	61.4

Отправьте запрос на коммерческое предложение и получите индивидуальные цены и сроки поставки. Насосное оборудование: циркуляционные, многоступенчатые, погружные, дренажные и канализационные насосы. Подбор, поставка, цены, технические консультации и доставка

Тел: +7 495 204-14-52 | Email: sale@ru-cnp.com | <https://ru-cnp.com>

Запросите персональное коммерческое предложение - наши менеджеры ответят в течение 1 часа

Тел: +7 495 204-14-52 | Email: sale@ru-cnp.com | <https://ru-cnp.com>



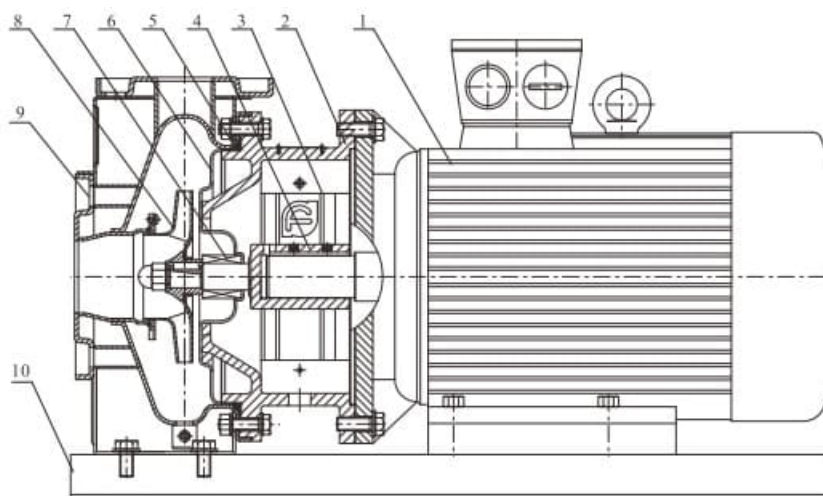
Модель	Размеры (мм)																Масса (кг)					
	DN1	DN2	A1	A2	D1	D2	D3	D4	n1	n2	a	a1	H	H1	H2	L1		L2	L3	L4	L5	L6
ZS80-65-125/5.5	80	65	130	118	160	145	200	185	8	4	100	50	413	200	380	690	590	370	330	280	300	79
ZS80-65-125/7.5	80	65	130	118	160	145	200	185	8	4	100	50	413	200	380	690	590	370	330	280	300	83
ZS80-65-125/9.2	80	65	130	118	160	145	200	185	8	4	100	50	413	200	380	690	590	370	330	280	300	87
ZS80-65-160/11.0	80	65	130	118	160	145	200	185	8	4	100	50	456	200	400	790	690	420	380	330	350	163
ZS80-65-160/15.0	80	65	130	118	160	145	200	185	8	4	100	50	456	200	400	790	690	420	380	330	350	173
ZS80-65-200/18.5	80	65	130	118	160	145	200	185	8	4	100	50	476	220	445	830	730	420	380	330	350	190
ZS80-65-200/22.0	80	65	130	118	160	145	200	185	8	4	100	50	500	220	445	880	780	455	415	365	350	220
ZS80-65-200/30.0	80	65	130	118	160	145	200	185	8	4	100	50	550	240	465	950	850	495	455	405	400	292

Отправьте запрос на коммерческое предложение и получите индивидуальные цены и сроки поставки. Насосное оборудование: циркуляционные, многоступенчатые, погружные, дренажные и канализационные насосы. Подбор, поставка, цены, технические консультации и доставка

Тел: +7 495 204-14-52 | Email: sale@ru-cnp.com | <https://ru-cnp.com>

Запросите персональное коммерческое предложение - наши менеджеры ответят в течение 1 часа

Тел: +7 495 204-14-52 | Email: sale@ru-cnp.com | <https://ru-cnp.com>



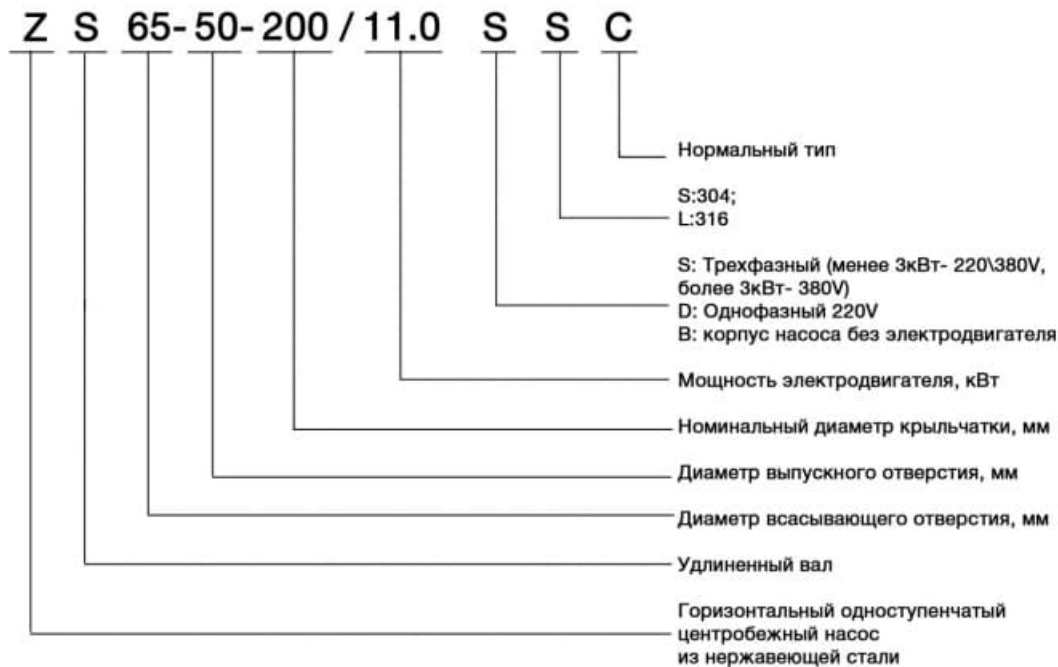
Позиция	Наименование детали	Материал	AISI/ASTM
1	Двигатель		
2	Фонарь	Чугун	ASTM25B
3	Кожух муфты	Нержавеющая сталь	AISI304
4	Вал	Нержавеющая сталь	AISI420/AISI304
5	Уплотнительное кольцо	Каучук	
6	Крышка насоса	Нержавеющая сталь	AISI304
7	Торцевое уплотнение	Графит/карбид кремния	
8	Рабочее колесо	Нержавеющая сталь	AISI304
9	Кожух	Нержавеющая сталь	AISI304
10	Основание	Q235	ASTMA570

Отправьте запрос на коммерческое предложение и получите индивидуальные цены и сроки поставки. Насосное оборудование: циркуляционные, многоступенчатые, погружные, дренажные и канализационные насосы. Подбор, поставка, цены, технические консультации и доставка

Тел: +7 495 204-14-52 | Email: sale@ru-cnp.com | <https://ru-cnp.com>

Запросите персональное коммерческое предложение - наши менеджеры ответят в течение 1 часа

Тел: +7 495 204-14-52 | Email: sale@ru-cnp.com | <https://ru-cnp.com>



Отправьте запрос на коммерческое предложение и получите индивидуальные цены и сроки поставки. Насосное оборудование: циркуляционные, многоступенчатые, погружные, дренажные и канализационные насосы. Подбор, поставка, цены, технические консультации и доставка

Тел: +7 495 204-14-52 | Email: sale@ru-cnp.com | <https://ru-cnp.com>