

Запросите персональное коммерческое предложение - наши менеджеры ответят в течение 1 часа

Тел: +7 495 204-14-52 | Email: sale@ru-cnp.com | <https://ru-cnp.com>

Полные характеристики, описание и фото на Консольно-моноблочный насос CNP ZS 80-65-160/15 SSC (CNP ZS80-65-160/15SSC)



УЗНАТЬ ЦЕНУ ИЛИ КУПИТЬ

Отправьте запрос на коммерческое предложение и получите индивидуальные цены и сроки поставки. Насосное оборудование: циркуляционные, многоступенчатые, погружные, дренажные и канализационные насосы. Подбор, поставка, цены, технические консультации и доставка

Тел: +7 495 204-14-52 | Email: sale@ru-cnp.com | <https://ru-cnp.com>

Запросите персональное коммерческое предложение - наши менеджеры ответят в течение 1 часа

Тел: +7 495 204-14-52 | Email: sale@ru-cnp.com | <https://ru-cnp.com>

Оглавление

Описание CNP ZS80-65-160/15SSC

Характеристики товара

Фото CNP ZS80-65-160/15SSC

Отправьте запрос на коммерческое предложение и получите индивидуальные цены и сроки поставки. Насосное оборудование: циркуляционные, многоступенчатые, погружные, дренажные и канализационные насосы. Подбор, поставка, цены, технические консультации и доставка

Тел: +7 495 204-14-52 | Email: sale@ru-cnp.com | <https://ru-cnp.com>

Запросите персональное коммерческое предложение - наши менеджеры ответят в течение 1 часа

Тел: +7 495 204-14-52 | Email: sale@ru-cnp.com | <https://ru-cnp.com>

Описание Консольно-моноблочный насос CNP ZS 80-65-160/15 SSC

Горизонтальный одноступенчатый центробежный консольно-моноблочный насос CNP ZS 80-65-160/15 SSC нового поколения изготовлен из листовой нержавеющей стали с применением сварки прессованных деталей. Модель рассчитана на широкий диапазон применения в системах водоснабжения и технологической перекачки. Он отличается коррозионной стойкостью, компактной конструкцией, малым уровнем шума и высокой эффективностью, при этом сохраняет удобство монтажа и эксплуатации в инженерных системах.

Модель предназначена для перекачивания чистых жидкостей, включая питьевую воду, технические жидкости, умеренно-агрессивные среды, слабые растворы кислот и щелочей, а также жидкости для систем водоподготовки, фильтрации и дистиллирования. Применяется в магистральных системах водоснабжения, установках повышения давления, котельных и бойлерных, системах кондиционирования и охлаждения станков, промышленных бассейнах, системах очистки сточных вод, сельскохозяйственном орошении, медицинском и санитарно-техническом оборудовании.

Питание 380 ± 10 % В, мощность двигателя P2 15000 Вт, производительность 130 м³/ч, напор 41.8 м, частота вращения 2950 об/мин. Максимальное рабочее давление 10 атм, температура жидкости -20...+100 °С, окружающей среды до +40 °С. Входное отверстие DN80 фланец, выходное DN65 фланец. Корпус, вал и рабочее колесо из нержавеющей стали, тип рабочего колеса центробежный, 1 ступень. Масса 173 кг, класс защиты IP55, изоляции F, энергоэффективности IE2. Гарантия 24 месяца.

Торцевое уплотнение выполнено на основе графита и карбида кремния. Двигатель TEFC имеет закрытое исполнение с вентиляторным охлаждением, насосная часть соединена с электродвигателем на общем удлиненном валу. Такая конструкция подходит для непрерывной эксплуатации в системах, где требуется стабильная подача при допустимых параметрах перекачиваемой среды.

Ключевые особенности CNP ZS80-65-160/15SSC

- **Тип насоса:** Горизонтальный консольно-моноблочный, одноступенчатый, центробежный.
- **Питание:** 380 ±10 % В, трехфазное.
- **Мощность двигателя P2:** 15000 Вт.
- **Производительность:** 130 м³/ч.
- **Напор:** 41.8 м.
- **Количество ступеней:** 1.
- **Материалы:** корпус, вал и рабочее колесо - нержавеющая сталь.
- **Уплотнение:** графит - карбид кремния.
- **Подключение:** DN80 фланец на входе и DN65 фланец на выходе.
- **Температура жидкости:** от -20 до +100 °С.
- **Защита:** IP55, класс изоляции F.
- **Энергоэффективность:** IE2.
- **Гарантия:** 24 месяца.

Отправьте запрос на коммерческое предложение и получите индивидуальные цены и сроки поставки. Насосное оборудование: циркуляционные, многоступенчатые, погружные, дренажные и канализационные насосы. Подбор, поставка, цены, технические консультации и доставка

Тел: +7 495 204-14-52 | Email: sale@ru-cnp.com | <https://ru-cnp.com>

Запросите персональное коммерческое предложение - наши менеджеры ответят в течение 1 часа

Тел: +7 495 204-14-52 | Email: sale@ru-cnp.com | <https://ru-cnp.com>

Применение

Насос применяется в системах водоснабжения и повышения давления, для перекачивания питьевой или технической воды, установках водоподготовки, фильтрации и дистиллирования. Подходит для магистральных и локальных инженерных сетей, требующих стабильной работы в допустимых температурных и давленческих диапазонах.

Модель также используется в котельных и бойлерных, системах кондиционирования и охлаждения, промышленных объектах, сельскохозяйственном орошении и подаче технологических жидкостей в оборудовании пищевого, санитарного и очистного назначения. Конструкция рассчитана на чистые среды без твердых включений и волокон, в том числе умеренно-агрессивные жидкости, совместимые с нержавеющей сталью.

Отправьте запрос на коммерческое предложение и получите индивидуальные цены и сроки поставки. Насосное оборудование: циркуляционные, многоступенчатые, погружные, дренажные и канализационные насосы. Подбор, поставка, цены, технические консультации и доставка

Тел: +7 495 204-14-52 | Email: sale@ru-cnp.com | <https://ru-cnp.com>

Запросите персональное коммерческое предложение - наши менеджеры ответят в течение 1 часа

Тел: +7 495 204-14-52 | Email: sale@ru-cnp.com | <https://ru-cnp.com>

Характеристики Консольно-моноблочный насос CNP ZS 80-65-160/15 SSC

Напряжение питания	380 ±10 %, В
Мощность двигателя P2	15000 Вт
Двигатель	Трехфазный
Конструкция вала	Общий удлиненный вал с электродвигателем
Система охлаждения	Вентиляторное охлаждение
Максимальная производительность	130 м³/ч
Максимальный напор	41.8 м
Макс. частота вращения двигателя	2950 об/мин
Тип рабочего колеса	Центробежный
Количество ступеней	1
Серия электродвигателя	TEFC
Входное отверстие	DN80 фланец
Выходное отверстие	DN65 фланец
Материал рабочего колеса	Нержавеющая сталь
Уплотнение	Графит - карбид кремния
Материал вала	Нержавеющая сталь
Материал корпуса насоса	Нержавеющая сталь

Отправьте запрос на коммерческое предложение и получите индивидуальные цены и сроки поставки. Насосное оборудование: циркуляционные, многоступенчатые, погружные, дренажные и канализационные насосы. Подбор, поставка, цены, технические консультации и доставка

Тел: +7 495 204-14-52 | Email: sale@ru-cnp.com | <https://ru-cnp.com>

Запросите персональное коммерческое предложение - наши менеджеры ответят в течение 1 часа

Тел: +7 495 204-14-52 | Email: sale@ru-cnp.com | <https://ru-cnp.com>

Вес	173 кг
Максимальное рабочее давление	10 атм
Температура жидкости	-20...+100 °C
Температура окружающей среды	До +40 °C
Допустимая жидкость	Чистые жидкости, включая питьевую воду, технические жидкости и умеренно-агрессивные среды
Гарантия производителя	24 месяца
Страна бренда	Китай
Класс энергоэффективности	IE2
Класс защиты	IP55
Класс изоляции	F
Страна производитель	Китай
Назначение	Водоснабжение, повышение давления, технологическая перекачка
Тип насоса	Горизонтальный консольно-моноблочный, одноступенчатый, центробежный
Модель	ZS80-65-160/15SSC
UPC	CNP ZS80-65-160/15SSC
Бренд	CNP
SKU	CNP ZS80-65-160/15SSC

Отправьте запрос на коммерческое предложение и получите индивидуальные цены и сроки поставки. Насосное оборудование: циркуляционные, многоступенчатые, погружные, дренажные и канализационные насосы. Подбор, поставка, цены, технические консультации и доставка

Тел: +7 495 204-14-52 | Email: sale@ru-cnp.com | <https://ru-cnp.com>

Запросите персональное коммерческое предложение - наши менеджеры ответят в течение 1 часа

Тел: +7 495 204-14-52 | Email: sale@ru-cnp.com | <https://ru-cnp.com>

Фото Консольно-моноблочный насос CNP ZS 80-65-160/15 SSC

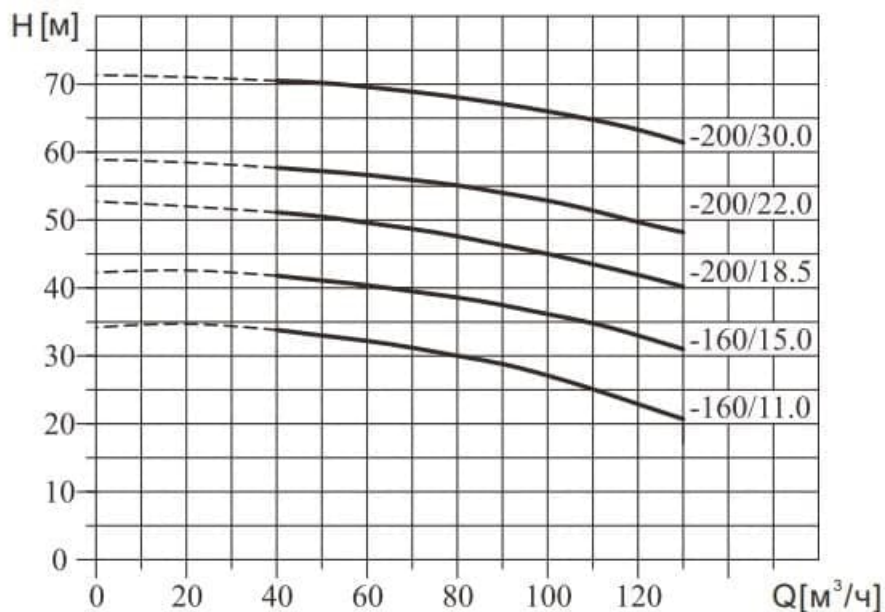


Отправьте запрос на коммерческое предложение и получите индивидуальные цены и сроки поставки. Насосное оборудование: циркуляционные, многоступенчатые, погружные, дренажные и канализационные насосы. Подбор, поставка, цены, технические консультации и доставка

Тел: +7 495 204-14-52 | Email: sale@ru-cnp.com | <https://ru-cnp.com>

Запросите персональное коммерческое предложение - наши менеджеры ответят в течение 1 часа

Тел: +7 495 204-14-52 | Email: sale@ru-cnp.com | <https://ru-cnp.com>



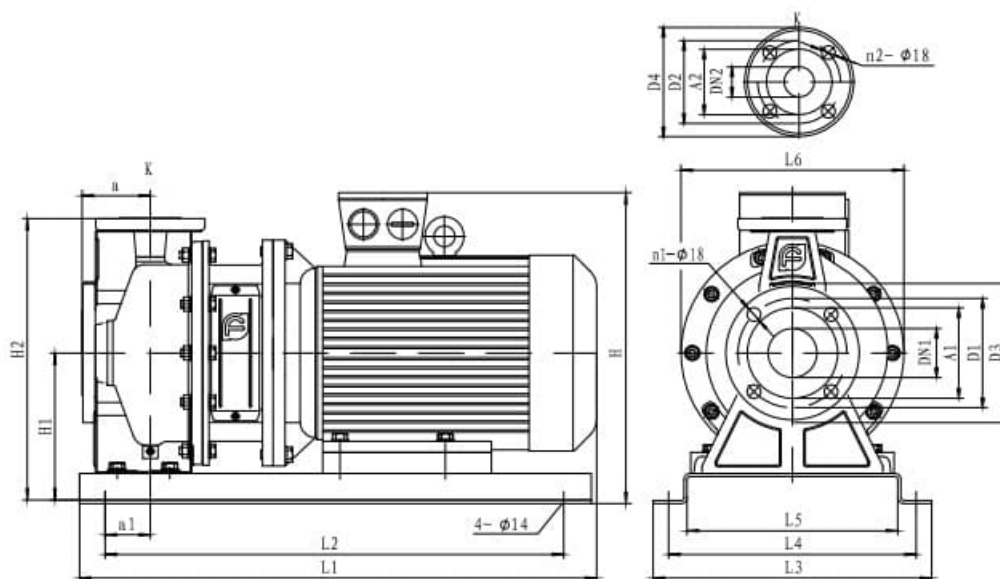
Модель	Двигатель	Q [м³/час]	40	50	60	70	80	90	100	110	120	130
ZS80-65-125/5.5	5.5	H [м]	19.3	18.7	18	17	15.8	14.8	13	11.4	9.7	
ZS80-65-125/7.5	7.5		24.5	23.8	23.1	22.2	21	19.6	18	16.2	14.1	
ZS80-65-125/9.2	9.2		28.1	27.8	27.3	26.6	25.7	24.3	23	21.8	20.1	18.3
ZS80-65-160/11.0	11		33.9	33	32.2	31.3	29.9	28.8	27	25.1	22.9	20.7
ZS80-65-160/15.0	15		41.8	41.1	40.4	39.5	38.6	37.6	36	34.8	33	31
ZS80-65-200/18.5	18.5		51	50.5	49.6	48.7	47.6	46.3	45	43.5	42.2	40.2
ZS80-65-200/22.0	22		57.7	57.2	56.8	55.9	55.1	54	53	51.6	49.7	48.2
ZS80-65-200/30.0	30		70.2	70.2	69.6	68.9	68.2	67.1	66	64.6	63.3	61.4

Отправьте запрос на коммерческое предложение и получите индивидуальные цены и сроки поставки. Насосное оборудование: циркуляционные, многоступенчатые, погружные, дренажные и канализационные насосы. Подбор, поставка, цены, технические консультации и доставка

Тел: +7 495 204-14-52 | Email: sale@ru-cnp.com | <https://ru-cnp.com>

Запросите персональное коммерческое предложение - наши менеджеры ответят в течение 1 часа

Тел: +7 495 204-14-52 | Email: sale@ru-cnp.com | <https://ru-cnp.com>



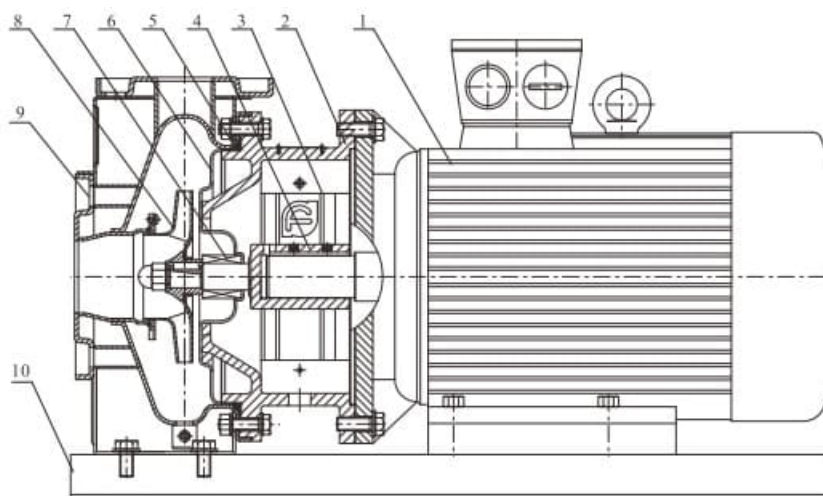
Модель	Размеры (мм)																Масса (кг)					
	DN1	DN2	A1	A2	D1	D2	D3	D4	n1	n2	a	a1	H	H1	H2	L1		L2	L3	L4	L5	L6
ZS80-65-125/5.5	80	65	130	118	160	145	200	185	8	4	100	50	413	200	380	690	590	370	330	280	300	79
ZS80-65-125/7.5	80	65	130	118	160	145	200	185	8	4	100	50	413	200	380	690	590	370	330	280	300	83
ZS80-65-125/9.2	80	65	130	118	160	145	200	185	8	4	100	50	413	200	380	690	590	370	330	280	300	87
ZS80-65-160/11.0	80	65	130	118	160	145	200	185	8	4	100	50	456	200	400	790	690	420	380	330	350	163
ZS80-65-160/15.0	80	65	130	118	160	145	200	185	8	4	100	50	456	200	400	790	690	420	380	330	350	173
ZS80-65-200/18.5	80	65	130	118	160	145	200	185	8	4	100	50	476	220	445	830	730	420	380	330	350	190
ZS80-65-200/22.0	80	65	130	118	160	145	200	185	8	4	100	50	500	220	445	880	780	455	415	365	350	220
ZS80-65-200/30.0	80	65	130	118	160	145	200	185	8	4	100	50	550	240	465	950	850	495	455	405	400	292

Отправьте запрос на коммерческое предложение и получите индивидуальные цены и сроки поставки. Насосное оборудование: циркуляционные, многоступенчатые, погружные, дренажные и канализационные насосы. Подбор, поставка, цены, технические консультации и доставка

Тел: +7 495 204-14-52 | Email: sale@ru-cnp.com | <https://ru-cnp.com>

Запросите персональное коммерческое предложение - наши менеджеры ответят в течение 1 часа

Тел: +7 495 204-14-52 | Email: sale@ru-cnp.com | <https://ru-cnp.com>



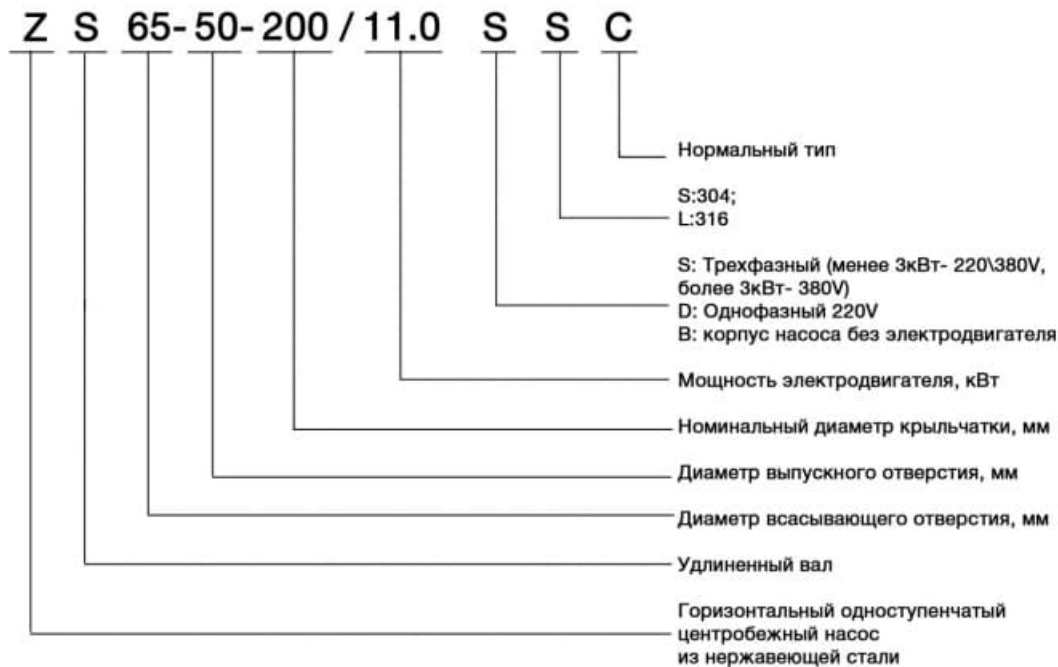
Позиция	Наименование детали	Материал	AISI/ASTM
1	Двигатель		
2	Фонарь	Чугун	ASTM25B
3	Кожух муфты	Нержавеющая сталь	AISI304
4	Вал	Нержавеющая сталь	AISI420/AISI304
5	Уплотнительное кольцо	Каучук	
6	Крышка насоса	Нержавеющая сталь	AISI304
7	Торцевое уплотнение	Графит/карбид кремния	
8	Рабочее колесо	Нержавеющая сталь	AISI304
9	Кожух	Нержавеющая сталь	AISI304
10	Основание	Q235	ASTMA570

Отправьте запрос на коммерческое предложение и получите индивидуальные цены и сроки поставки. Насосное оборудование: циркуляционные, многоступенчатые, погружные, дренажные и канализационные насосы. Подбор, поставка, цены, технические консультации и доставка

Тел: +7 495 204-14-52 | Email: sale@ru-cnp.com | <https://ru-cnp.com>

Запросите персональное коммерческое предложение - наши менеджеры ответят в течение 1 часа

Тел: +7 495 204-14-52 | Email: sale@ru-cnp.com | <https://ru-cnp.com>



Отправьте запрос на коммерческое предложение и получите индивидуальные цены и сроки поставки. Насосное оборудование: циркуляционные, многоступенчатые, погружные, дренажные и канализационные насосы. Подбор, поставка, цены, технические консультации и доставка

Тел: +7 495 204-14-52 | Email: sale@ru-cnp.com | <https://ru-cnp.com>