

Запросите персональное коммерческое предложение - наши менеджеры ответят в течение 1 часа

Тел: +7 495 204-14-52 | Email: sale@ru-cnp.com | <https://ru-cnp.com>

**Полные характеристики, описание и фото на
Консольно-моноблочный насос CNP ZS 65-50-200/7,5 SSC
(CNP ZS65-50-200/7.5SSC)**



УЗНАТЬ ЦЕНУ ИЛИ КУПИТЬ

Отправьте запрос на коммерческое предложение и получите индивидуальные цены и сроки поставки. Насосное оборудование: циркуляционные, многоступенчатые, погружные, дренажные и канализационные насосы. Подбор, поставка, цены, технические консультации и доставка

Тел: +7 495 204-14-52 | Email: sale@ru-cnp.com | <https://ru-cnp.com>

Запросите персональное коммерческое предложение - наши менеджеры ответят в течение 1 часа

Тел: +7 495 204-14-52 | Email: sale@ru-cnp.com | <https://ru-cnp.com>

Оглавление

Описание CNP ZS65-50-200/7.5SSC

Характеристики товара

Фото CNP ZS65-50-200/7.5SSC

Отправьте запрос на коммерческое предложение и получите индивидуальные цены и сроки поставки. Насосное оборудование: циркуляционные, многоступенчатые, погружные, дренажные и канализационные насосы. Подбор, поставка, цены, технические консультации и доставка

Тел: +7 495 204-14-52 | Email: sale@ru-cnp.com | <https://ru-cnp.com>

Запросите персональное коммерческое предложение - наши менеджеры ответят в течение 1 часа

Тел: +7 495 204-14-52 | Email: sale@ru-cnp.com | <https://ru-cnp.com>

Описание Консольно-моноблочный насос CNP ZS 65-50-200/7,5 SSC

CNP ZS 65-50-200/7,5 SSC — горизонтальный одноступенчатый центробежный насос консольно-моноблочного исполнения из листовой нержавеющей стали со сваркой пресованных деталей. Рассчитан на перекачивание питьевой воды, технических жидкостей и умеренно-агрессивных сред, включая слабые растворы кислот и щелочей. Применяется в системах водоснабжения, повышении давления магистральных трубопроводов, котельных, бойлерных, кондиционировании, охлаждении инструмента станков, водоподготовке, фильтрации, дистиллировании и очистке сточных вод.

Конструкция предназначена для работы с чистой, негорючей, невзрывоопасной жидкостью без твердых включений и волокон. Трехфазный двигатель мощностью 7,5 кВт с питанием 380 ± 10 % В и частотой вращения до 2900 об/мин. Производительность до 60 м³/ч, напор до 36,3 м, максимальное рабочее давление 10 атм. Входное отверстие DN65 фланец, выходное DN50 фланец.

Корпус насоса, вал и рабочее колесо из нержавеющей стали, уплотнение из графита и карбида кремния. Класс защиты IP55, класс изоляции F, энергоэффективность IE2, вес 82 кг, гарантия 24 месяца. Температура жидкости от -20 до +100 °С, окружающей среды до +40 °С.

Ключевые особенности CNP ZS65-50-200/7.5SSC

- **Тип насоса:** Горизонтальный одноступенчатый консольно-моноблочный центробежный.
- **Назначение:** Водоснабжение, повышение давления, подача технических жидкостей, водоподготовка, фильтрация и очистка воды.
- **Питание:** 380 ± 10 % В, трехфазный двигатель.
- **Мощность:** 7,5 кВт.
- **Производительность:** До 60 м³/ч.
- **Напор:** До 36,3 м.
- **Давление:** До 10 атм.
- **Материалы:** Корпус насоса, вал и рабочее колесо из нержавеющей стали, уплотнение из графита и карбида кремния.
- **Подключение:** Вход DN65 фланец, выход DN50 фланец.
- **Защита и стандарты:** IP55, класс изоляции F, IE2.
- **Габариты и масса:** Вес 82 кг.
- **Условия работы:** Температура жидкости от -20 до +100 °С, окружающей среды до +40 °С.

Отправьте запрос на коммерческое предложение и получите индивидуальные цены и сроки поставки. Насосное оборудование: циркуляционные, многоступенчатые, погружные, дренажные и канализационные насосы. Подбор, поставка, цены, технические консультации и доставка

Тел: +7 495 204-14-52 | Email: sale@ru-cnp.com | <https://ru-cnp.com>

Запросите персональное коммерческое предложение - наши менеджеры ответят в течение 1 часа

Тел: +7 495 204-14-52 | Email: sale@ru-cnp.com | <https://ru-cnp.com>

Применение

Используется в системах промышленного и хозяйственно-питьевого водоснабжения для повышения давления магистральных трубопроводов и подачи жидкости в технологические контуры. Подходит для котельных, бойлерных, систем кондиционирования и охлаждения, а также для перекачивания воды в установках водоподготовки.

Применяется в процессах фильтрации, дистиллирования и очистки сточных вод, орошении сельскохозяйственных земель, санитарно-техническом и медицинском оборудовании. Конструкция из нержавеющей стали рассчитана на работу с жидкостями, требующими коррозионной стойкости и стабильной подачи при высоком напоре.

Отправьте запрос на коммерческое предложение и получите индивидуальные цены и сроки поставки. Насосное оборудование: циркуляционные, многоступенчатые, погружные, дренажные и канализационные насосы. Подбор, поставка, цены, технические консультации и доставка

Тел: +7 495 204-14-52 | Email: sale@ru-cnp.com | <https://ru-cnp.com>

Запросите персональное коммерческое предложение - наши менеджеры ответят в течение 1 часа

Тел: +7 495 204-14-52 | Email: sale@ru-cnp.com | <https://ru-cnp.com>

Характеристики Консольно-моноблочный насос CNP ZS 65-50-200/7,5 SSC

Количество ступеней	1
Тип рабочего колеса	Центробежный
Макс. частота вращения двигателя	2900 об/мин
Максимальный напор	36.3 м
Максимальная производительность	60 м³/ч
Гарантия производителя	24 мес.
Температура окружающей среды	+1...+40 °C
Температура жидкости	-20...+100 °C
Максимальное рабочее давление	10 атм
Потребляемая частота	50 Гц
Двигатель	Трехфазный
Мощность двигателя P2	7500, Вт
Напряжение питания	380±10%, В
Вес	82 кг
Материал корпуса насоса	Нержавеющая сталь
Материал вала	Нержавеющая сталь
Уплотнение	Графит и карбид кремния

Отправьте запрос на коммерческое предложение и получите индивидуальные цены и сроки поставки. Насосное оборудование: циркуляционные, многоступенчатые, погружные, дренажные и канализационные насосы. Подбор, поставка, цены, технические консультации и доставка

Тел: +7 495 204-14-52 | Email: sale@ru-cnp.com | <https://ru-cnp.com>

Запросите персональное коммерческое предложение - наши менеджеры ответят в течение 1 часа

Тел: +7 495 204-14-52 | Email: sale@ru-cnp.com | <https://ru-cnp.com>

Материал рабочего колеса	Нержавеющая сталь
Выходное отверстие	DN50 фланец
Входное отверстие	DN65 фланец
Модель	ZS 65-50-200/7,5 SSC
Тип насоса	Консольно-моноблочный
Назначение	Питьевая вода, технические жидкости и умеренно-агрессивные среды
Страна производитель	Китай
Страна бренда	Китай
Класс изоляции	F
Класс защиты	IP55
Класс энергоэффективности	IE2
Бренд	CNP
UPC	CNP ZS65-50-200/7.5SSC
Артикул	CNP ZS65-50-200/7.5SSC

Отправьте запрос на коммерческое предложение и получите индивидуальные цены и сроки поставки. Насосное оборудование: циркуляционные, многоступенчатые, погружные, дренажные и канализационные насосы. Подбор, поставка, цены, технические консультации и доставка

Тел: +7 495 204-14-52 | Email: sale@ru-cnp.com | <https://ru-cnp.com>

Запросите персональное коммерческое предложение - наши менеджеры ответят в течение 1 часа

Тел: +7 495 204-14-52 | Email: sale@ru-cnp.com | <https://ru-cnp.com>

Фото Консольно-моноблочный насос CNP ZS 65-50-200/7,5 SSC

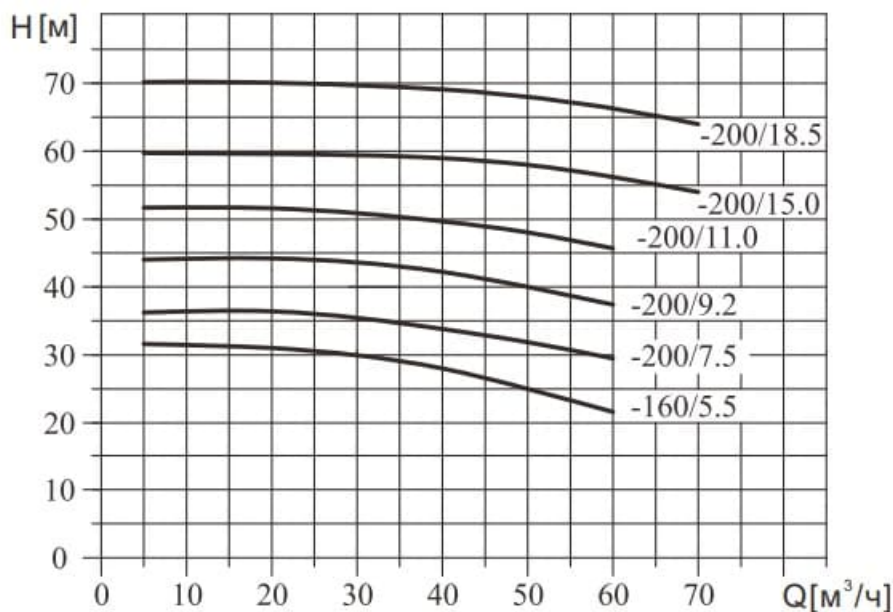


Отправьте запрос на коммерческое предложение и получите индивидуальные цены и сроки поставки. Насосное оборудование: циркуляционные, многоступенчатые, погружные, дренажные и канализационные насосы. Подбор, поставка, цены, технические консультации и доставка

Тел: +7 495 204-14-52 | Email: sale@ru-cnp.com | <https://ru-cnp.com>

Запросите персональное коммерческое предложение - наши менеджеры ответят в течение 1 часа

Тел: +7 495 204-14-52 | Email: sale@ru-cnp.com | <https://ru-cnp.com>



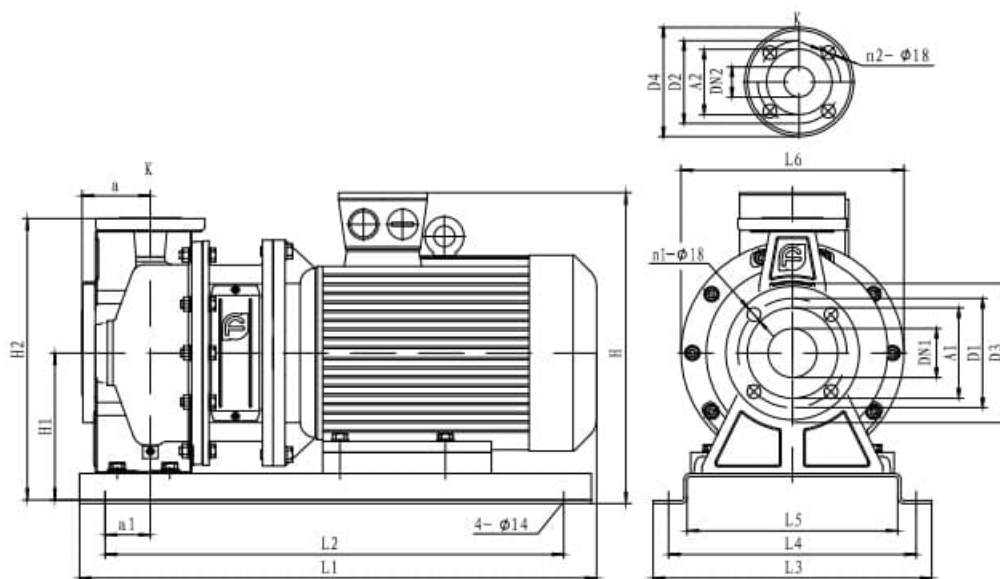
Модель	Двигатель [кВт]	Q [м³/час]	5	10	20	30	40	50	60	70
ZS65-50-125/3.0	3	H [м]	18	17.8	17.2	16.4	15.1	13	10	
ZS65-50-125/4.0	4		24.2	24.2	23.6	22.6	20.7	18	14.8	
ZS65-50-160/5.5	5.5		31.6	31.5	31	30	28	25	21.5	
ZS65-50-200/7.5	7.5		36.3	36.6	36.4	35.6	34.1	32	29.6	
ZS65-50-200/9.2	9.2		43.5	43.5	43.5	43	42	40	37.5	
ZS65-50-200/11.0	11		51.5	51.5	51	50	49.3	48	45.6	
ZS65-50-200/15.0	15		59.7	59.7	59.6	59.5	59	58	56.2	53
ZS65-50-200/18.5	18.5		70.2	70.2	70.1	70	69.1	68	66.4	64

Отправьте запрос на коммерческое предложение и получите индивидуальные цены и сроки поставки. Насосное оборудование: циркуляционные, многоступенчатые, погружные, дренажные и канализационные насосы. Подбор, поставка, цены, технические консультации и доставка

Тел: +7 495 204-14-52 | Email: sale@ru-cnp.com | <https://ru-cnp.com>

Запросите персональное коммерческое предложение - наши менеджеры ответят в течение 1 часа

Тел: +7 495 204-14-52 | Email: sale@ru-cnp.com | https://ru-cnp.com



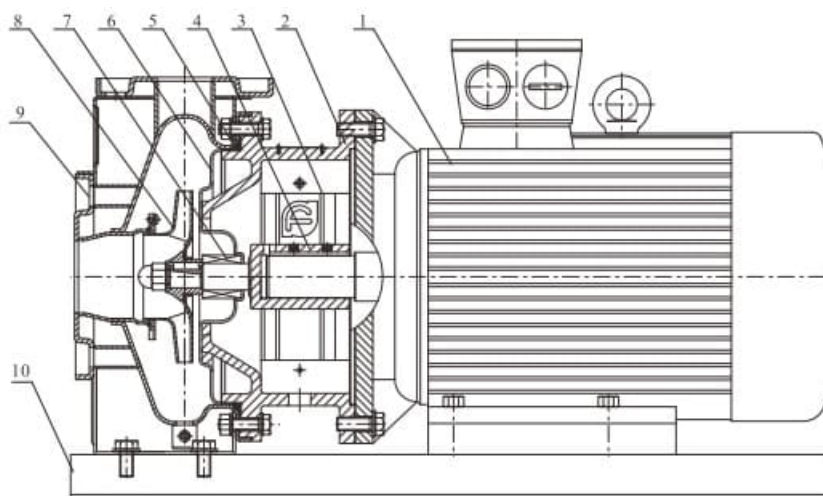
Модель	Размеры (мм)																Масса (кг)					
	DN1	DN2	A1	A2	D1	D2	D3	D4	n1	n2	a	a1	H	H1	H2	L1		L2	L3	L4	L5	L6
ZS65-50-125/3.0	65	50	118	98	145	125	185	160	4	4	86	45	342	172	338	548	468	330	290	242	250	49
ZS65-50-125/4.0	65	50	118	98	145	125	185	160	4	4	86	45	365	172	338	570	490	330	290	242	250	54
ZS65-50-160/5.5	65	50	118	98	145	125	185	160	4	4	100	50	413	200	380	680	580	370	330	280	300	78
ZS65-50-200/7.5	65	50	118	98	145	125	185	160	4	4	100	50	413	200	380	680	580	370	330	280	300	82
ZS65-50-200/9.2	65	50	118	98	145	125	185	160	4	4	100	50	413	200	380	680	580	370	330	280	300	85
ZS65-50-200/11.0	65	50	118	98	145	125	185	160	4	4	100	50	456	200	380	790	690	420	380	330	350	161
ZS65-50-200/15.0	65	50	118	98	145	125	185	160	4	4	100	50	456	200	380	790	690	420	380	330	350	171
ZS65-50-200/18.5	65	50	118	98	145	125	185	160	4	4	100	50	456	200	380	830	730	420	380	330	350	188

Отправьте запрос на коммерческое предложение и получите индивидуальные цены и сроки поставки. Насосное оборудование: циркуляционные, многоступенчатые, погружные, дренажные и канализационные насосы. Подбор, поставка, цены, технические консультации и доставка

Тел: +7 495 204-14-52 | Email: sale@ru-cnp.com | https://ru-cnp.com

Запросите персональное коммерческое предложение - наши менеджеры ответят в течение 1 часа

Тел: +7 495 204-14-52 | Email: sale@ru-cnp.com | <https://ru-cnp.com>



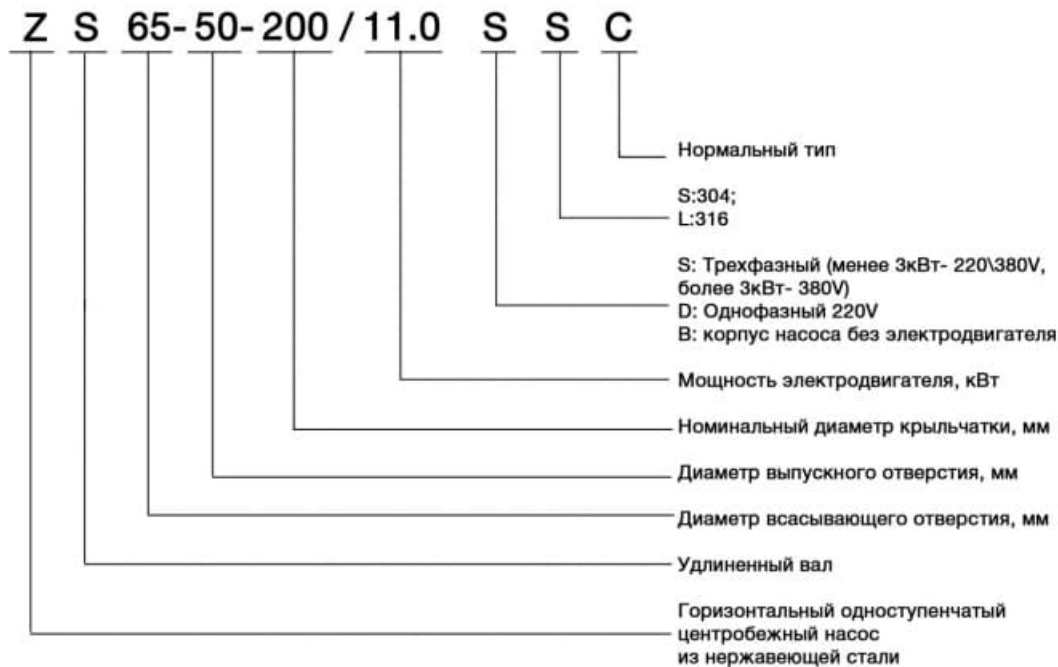
Позиция	Наименование детали	Материал	AISI/ASTM
1	Двигатель		
2	Фонарь	Чугун	ASTM25B
3	Кожух муфты	Нержавеющая сталь	AISI304
4	Вал	Нержавеющая сталь	AISI420/AISI304
5	Уплотнительное кольцо	Каучук	
6	Крышка насоса	Нержавеющая сталь	AISI304
7	Торцевое уплотнение	Графит/карбид кремния	
8	Рабочее колесо	Нержавеющая сталь	AISI304
9	Кожух	Нержавеющая сталь	AISI304
10	Основание	Q235	ASTMA570

Отправьте запрос на коммерческое предложение и получите индивидуальные цены и сроки поставки. Насосное оборудование: циркуляционные, многоступенчатые, погружные, дренажные и канализационные насосы. Подбор, поставка, цены, технические консультации и доставка

Тел: +7 495 204-14-52 | Email: sale@ru-cnp.com | <https://ru-cnp.com>

Запросите персональное коммерческое предложение - наши менеджеры ответят в течение 1 часа

Тел: +7 495 204-14-52 | Email: sale@ru-cnp.com | <https://ru-cnp.com>



Отправьте запрос на коммерческое предложение и получите индивидуальные цены и сроки поставки. Насосное оборудование: циркуляционные, многоступенчатые, погружные, дренажные и канализационные насосы. Подбор, поставка, цены, технические консультации и доставка

Тел: +7 495 204-14-52 | Email: sale@ru-cnp.com | <https://ru-cnp.com>