

**Запросите персональное коммерческое предложение - наши менеджеры ответят в течение 1 часа**

Тел: +7 495 204-14-52 | Email: [sale@ru-cnp.com](mailto:sale@ru-cnp.com) | <https://ru-cnp.com>

## **Полные характеристики, описание и фото на CNP ZS65-50-200/11SSC консольно-моноблочный насос (CNP ZS65-50-200/11SSC)**



**УЗНАТЬ ЦЕНУ ИЛИ КУПИТЬ**

Отправьте запрос на коммерческое предложение и получите индивидуальные цены и сроки поставки. Насосное оборудование: циркуляционные, многоступенчатые, погружные, дренажные и канализационные насосы. Подбор, поставка, цены, технические консультации и доставка

Тел: +7 495 204-14-52 | Email: [sale@ru-cnp.com](mailto:sale@ru-cnp.com) | <https://ru-cnp.com>

**Запросите персональное коммерческое предложение - наши менеджеры ответят в течение 1 часа**

Тел: +7 495 204-14-52 | Email: [sale@ru-cnp.com](mailto:sale@ru-cnp.com) | <https://ru-cnp.com>

## Оглавление

---

Описание CNP ZS65-50-200/11SSC

---

Характеристики товара

---

Фото CNP ZS65-50-200/11SSC

---

Отправьте запрос на коммерческое предложение и получите индивидуальные цены и сроки поставки. Насосное оборудование: циркуляционные, многоступенчатые, погружные, дренажные и канализационные насосы. Подбор, поставка, цены, технические консультации и доставка

Тел: +7 495 204-14-52 | Email: [sale@ru-cnp.com](mailto:sale@ru-cnp.com) | <https://ru-cnp.com>

## Запросите персональное коммерческое предложение - наши менеджеры ответят в течение 1 часа

Тел: +7 495 204-14-52 | Email: [sale@ru-cnp.com](mailto:sale@ru-cnp.com) | <https://ru-cnp.com>

### Описание CNP ZS65-50-200/11SSC консольно-моноблочный насос

Насос CNP ZS 65-50-200/11 SSC - горизонтальный одноступенчатый центробежный консольно-моноблочный насос нового поколения для перекачивания воды и технологических жидкостей. Конструкция выполнена сваркой пресованных деталей из листовой нержавеющей стали, обеспечивающей высокую коррозионную стойкость. Применяется в системах водоснабжения, повышения давления, водоподготовки, фильтрации и промышленных технологических линиях.

Насос подходит для подачи питьевой воды, технических жидкостей, слабых растворов кислот и щелочей, циркуляции в системах питания котлов, бойлерных установках, охлаждении инструмента металлорежущих станков, дистиллировании, работе в промышленных бассейнах и при очистке сточных вод. Также используется в сельскохозяйственном орошении и медицинском оборудовании при условии, что рабочая среда не содержит твёрдых включений, волокон и не является горючей или взрывоопасной.

Питание 3x380 В, 50 Гц обеспечивает производительность до 60 м³/ч при напоре 51,5 м. Мощность двигателя 11 кВт на максимальной частоте вращения 2950 об/мин. Рабочая температура жидкости от -20 до +100 °С, окружающей среды до +40 °С. Система рассчитана на давление до 10 бар, высоту над уровнем моря до 1000 м. Двигатель TEFC, IP55, класс изоляции F, торцевое уплотнение из графита и карбида кремния.

### Ключевые особенности CNP ZS65-50-200/11SSC

- **Тип насоса:** консольно-моноблочный, горизонтальный, одноступенчатый.
- **Назначение:** перекачивание воды и технологических жидкостей, включая умеренно-агрессивные среды.
- **Питание:** 3x380 В, 50 Гц, трёхфазный двигатель.
- **Мощность:** 11 кВт, до 2950 об/мин.
- **Производительность:** 60 м³/ч при напоре 51,5 м.
- **Температура жидкости:** от -20 до +100 °С.
- **Рабочее давление:** до 10 бар.
- **Подключение:** DN65 на входе, DN50 на выходе.
- **Материалы:** корпус, вал и рабочее колесо из нержавеющей стали.
- **Уплотнение:** графит - карбид кремния.
- **Защита:** IP55, класс изоляции F, IE2.
- **Вес:** 161 кг.
- **Гарантия:** 24 месяца.

Отправьте запрос на коммерческое предложение и получите индивидуальные цены и сроки поставки. Насосное оборудование: циркуляционные, многоступенчатые, погружные, дренажные и канализационные насосы. Подбор, поставка, цены, технические консультации и доставка

Тел: +7 495 204-14-52 | Email: [sale@ru-cnp.com](mailto:sale@ru-cnp.com) | <https://ru-cnp.com>

**Запросите персональное коммерческое предложение - наши менеджеры ответят в течение 1 часа**

Тел: +7 495 204-14-52 | Email: [sale@ru-cnp.com](mailto:sale@ru-cnp.com) | <https://ru-cnp.com>

## Применение

---

Модель используется в системах водоснабжения, повышения давления, водоподготовки, фильтрации и дистиллирования воды, промышленных бассейнах, при очистке сточных вод. Подходит для подачи технических жидкостей, питания котельных систем, охлаждения инструмента на металлорежущих станках и перекачки слабых растворов кислот и щелочей.

Насос применяется в сельскохозяйственном орошении, медицинском и санитарно-техническом оборудовании. Компактная моноблочная конструкция позволяет использовать его в стационарных инженерных и промышленных установках, где требуются стабильные гидравлические параметры и коррозионная стойкость при работе с различными жидкостями.

Отправьте запрос на коммерческое предложение и получите индивидуальные цены и сроки поставки. Насосное оборудование: циркуляционные, многоступенчатые, погружные, дренажные и канализационные насосы. Подбор, поставка, цены, технические консультации и доставка

Тел: +7 495 204-14-52 | Email: [sale@ru-cnp.com](mailto:sale@ru-cnp.com) | <https://ru-cnp.com>

**Запросите персональное коммерческое предложение - наши менеджеры ответят в течение 1 часа**

Тел: +7 495 204-14-52 | Email: [sale@ru-cnp.com](mailto:sale@ru-cnp.com) | <https://ru-cnp.com>

## Характеристики CNP ZS65-50-200/11SSC консольно-моноблочный насос

|                                  |                                       |
|----------------------------------|---------------------------------------|
| Напряжение питания               | 380±10%, В                            |
| Мощность двигателя P2            | 11000, Вт                             |
| Двигатель                        | Трёхфазный                            |
| Входное отверстие                | DN65 фланец                           |
| Выходное отверстие               | DN50 фланец                           |
| Материал рабочего колеса         | Нержавеющая сталь                     |
| Уплотнение                       | Графит - карбид кремния               |
| Материал вала                    | Нержавеющая сталь                     |
| Материал корпуса насоса          | Нержавеющая сталь                     |
| Материал проточной части         | Нержавеющая сталь AISI304 или AISI316 |
| Вес                              | 161, кг                               |
| Количество ступеней              | 1                                     |
| Максимальная производительность  | 60, М <sup>3</sup> /ч                 |
| Максимальный напор               | 51,5, М                               |
| Макс. частота вращения двигателя | 2950, Об/мин                          |
| Тип рабочего колеса              | Центробережный                        |
| Максимальное рабочее давление    | 10, Атм                               |

Отправьте запрос на коммерческое предложение и получите индивидуальные цены и сроки поставки. Насосное оборудование: циркуляционные, многоступенчатые, погружные, дренажные и канализационные насосы. Подбор, поставка, цены, технические консультации и доставка

Тел: +7 495 204-14-52 | Email: [sale@ru-cnp.com](mailto:sale@ru-cnp.com) | <https://ru-cnp.com>

**Запросите персональное коммерческое предложение - наши менеджеры ответят в течение 1 часа**

Тел: +7 495 204-14-52 | Email: [sale@ru-cnp.com](mailto:sale@ru-cnp.com) | <https://ru-cnp.com>

|                              |  |
|------------------------------|--|
| Температура жидкости         | -20...+100°C                                   |
| Температура окружающей среды | +1...+40°C                                     |
| Высота над уровнем моря      | До 1000 м                                      |
| Гарантия производителя       | 24, Мес  |
| Класс защиты                 | IP55   |
| Страна производства          | Китай  |
| Класс энергоэффективности    | IE2  |
| Класс изоляции               | F  |
| Страна бренда                | Китай  |
| Страна производитель         | Китай  |
| Назначение                   | Перекачивание воды и технологических жидкостей |
| Тип насоса                   | Консольно-моноблочный                          |
| Тип исполнения               | Горизонтальный, одноступенчатый                |
| Модель                       | ZS65-50-200/11SSC                              |
| Артикул                      | CNP ZS65-50-200/11SSC                          |
| UPC                          | CNP ZS65-50-200/11SSC                          |
| Бренд                        | CNP  |

Отправьте запрос на коммерческое предложение и получите индивидуальные цены и сроки поставки. Насосное оборудование: циркуляционные, многоступенчатые, погружные, дренажные и канализационные насосы. Подбор, поставка, цены, технические консультации и доставка

Тел: +7 495 204-14-52 | Email: [sale@ru-cnp.com](mailto:sale@ru-cnp.com) | <https://ru-cnp.com>

**Запросите персональное коммерческое предложение - наши менеджеры ответят в течение 1 часа**

Тел: +7 495 204-14-52 | Email: [sale@ru-cnp.com](mailto:sale@ru-cnp.com) | <https://ru-cnp.com>

## **Фото CNP ZS65-50-200/11SSC консольно-моноблочный насос**

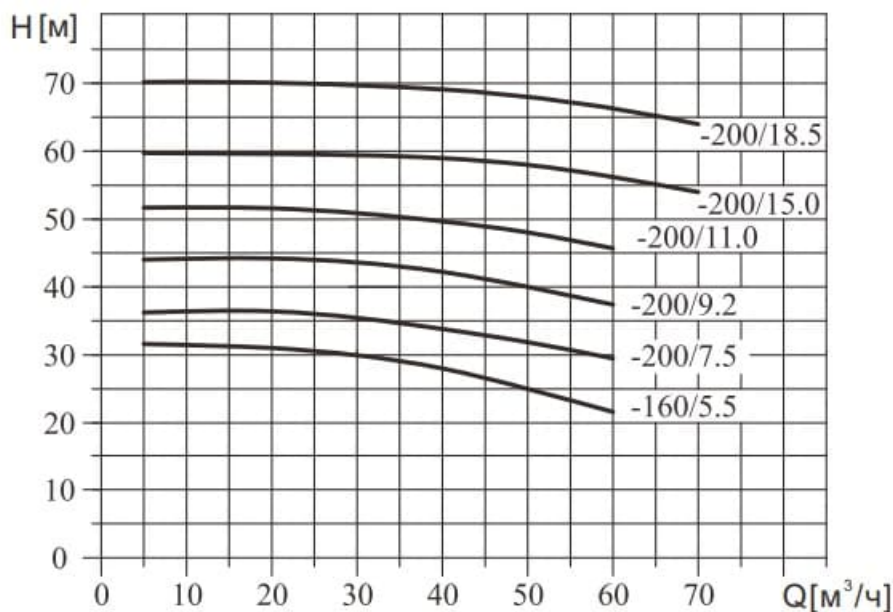


Отправьте запрос на коммерческое предложение и получите индивидуальные цены и сроки поставки. Насосное оборудование: циркуляционные, многоступенчатые, погружные, дренажные и канализационные насосы. Подбор, поставка, цены, технические консультации и доставка

Тел: +7 495 204-14-52 | Email: [sale@ru-cnp.com](mailto:sale@ru-cnp.com) | <https://ru-cnp.com>

## Запросите персональное коммерческое предложение - наши менеджеры ответят в течение 1 часа

Тел: +7 495 204-14-52 | Email: [sale@ru-cnp.com](mailto:sale@ru-cnp.com) | <https://ru-cnp.com>



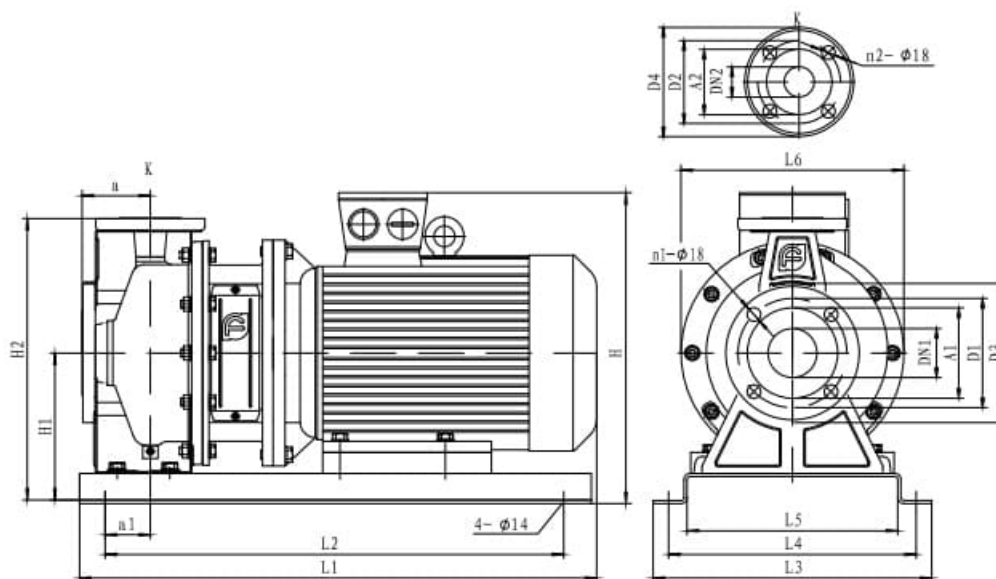
| Модель           | Двигатель [кВт] | Q [м³/час] | 5    | 10   | 20   | 30   | 40   | 50 | 60   | 70 |
|------------------|-----------------|------------|------|------|------|------|------|----|------|----|
| ZS65-50-125/3.0  | 3               | H [м]      | 18   | 17.8 | 17.2 | 16.4 | 15.1 | 13 | 10   |    |
| ZS65-50-125/4.0  | 4               |            | 24.2 | 24.2 | 23.6 | 22.6 | 20.7 | 18 | 14.8 |    |
| ZS65-50-160/5.5  | 5.5             |            | 31.6 | 31.5 | 31   | 30   | 28   | 25 | 21.5 |    |
| ZS65-50-200/7.5  | 7.5             |            | 36.3 | 36.6 | 36.4 | 35.6 | 34.1 | 32 | 29.6 |    |
| ZS65-50-200/9.2  | 9.2             |            | 43.5 | 43.5 | 43.5 | 43   | 42   | 40 | 37.5 |    |
| ZS65-50-200/11.0 | 11              |            | 51.5 | 51.5 | 51   | 50   | 49.3 | 48 | 45.6 |    |
| ZS65-50-200/15.0 | 15              |            | 59.7 | 59.7 | 59.6 | 59.5 | 59   | 58 | 56.2 | 53 |
| ZS65-50-200/18.5 | 18.5            |            | 70.2 | 70.2 | 70.1 | 70   | 69.1 | 68 | 66.4 | 64 |

Отправьте запрос на коммерческое предложение и получите индивидуальные цены и сроки поставки. Насосное оборудование: циркуляционные, многоступенчатые, погружные, дренажные и канализационные насосы. Подбор, поставка, цены, технические консультации и доставка

Тел: +7 495 204-14-52 | Email: [sale@ru-cnp.com](mailto:sale@ru-cnp.com) | <https://ru-cnp.com>

Запросите персональное коммерческое предложение - наши менеджеры ответят в течение 1 часа

Тел: +7 495 204-14-52 | Email: sale@ru-cnp.com | https://ru-cnp.com



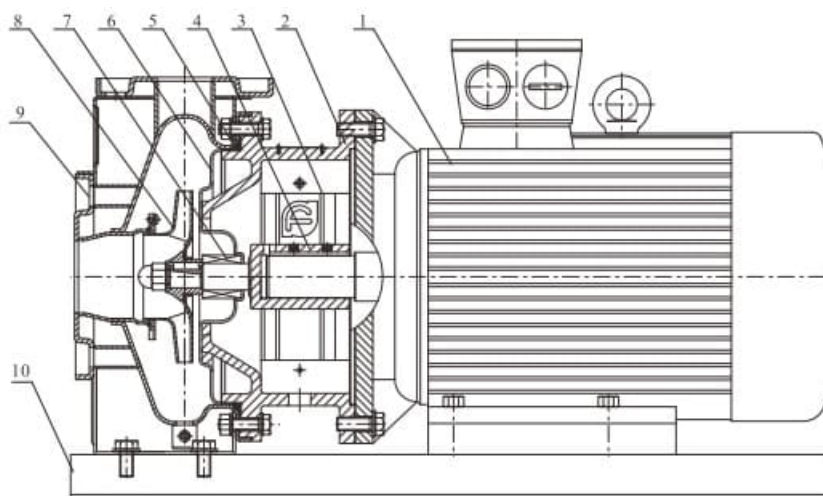
| Модель           | Размеры (мм) |     |     |    |     |     |     |     |    |    |     |    |     |     |     |     | Масса (кг) |     |     |     |     |     |
|------------------|--------------|-----|-----|----|-----|-----|-----|-----|----|----|-----|----|-----|-----|-----|-----|------------|-----|-----|-----|-----|-----|
|                  | DN1          | DN2 | A1  | A2 | D1  | D2  | D3  | D4  | n1 | n2 | a   | a1 | H   | H1  | H2  | L1  |            | L2  | L3  | L4  | L5  | L6  |
| ZS65-50-125/3.0  | 65           | 50  | 118 | 98 | 145 | 125 | 185 | 160 | 4  | 4  | 86  | 45 | 342 | 172 | 338 | 548 | 468        | 330 | 290 | 242 | 250 | 49  |
| ZS65-50-125/4.0  | 65           | 50  | 118 | 98 | 145 | 125 | 185 | 160 | 4  | 4  | 86  | 45 | 365 | 172 | 338 | 570 | 490        | 330 | 290 | 242 | 250 | 54  |
| ZS65-50-160/5.5  | 65           | 50  | 118 | 98 | 145 | 125 | 185 | 160 | 4  | 4  | 100 | 50 | 413 | 200 | 380 | 680 | 580        | 370 | 330 | 280 | 300 | 78  |
| ZS65-50-200/7.5  | 65           | 50  | 118 | 98 | 145 | 125 | 185 | 160 | 4  | 4  | 100 | 50 | 413 | 200 | 380 | 680 | 580        | 370 | 330 | 280 | 300 | 82  |
| ZS65-50-200/9.2  | 65           | 50  | 118 | 98 | 145 | 125 | 185 | 160 | 4  | 4  | 100 | 50 | 413 | 200 | 380 | 680 | 580        | 370 | 330 | 280 | 300 | 85  |
| ZS65-50-200/11.0 | 65           | 50  | 118 | 98 | 145 | 125 | 185 | 160 | 4  | 4  | 100 | 50 | 456 | 200 | 380 | 790 | 690        | 420 | 380 | 330 | 350 | 161 |
| ZS65-50-200/15.0 | 65           | 50  | 118 | 98 | 145 | 125 | 185 | 160 | 4  | 4  | 100 | 50 | 456 | 200 | 380 | 790 | 690        | 420 | 380 | 330 | 350 | 171 |
| ZS65-50-200/18.5 | 65           | 50  | 118 | 98 | 145 | 125 | 185 | 160 | 4  | 4  | 100 | 50 | 456 | 200 | 380 | 830 | 730        | 420 | 380 | 330 | 350 | 188 |

Отправьте запрос на коммерческое предложение и получите индивидуальные цены и сроки поставки. Насосное оборудование: циркуляционные, многоступенчатые, погружные, дренажные и канализационные насосы. Подбор, поставка, цены, технические консультации и доставка

Тел: +7 495 204-14-52 | Email: sale@ru-cnp.com | https://ru-cnp.com

**Запросите персональное коммерческое предложение - наши менеджеры ответят в течение 1 часа**

Тел: +7 495 204-14-52 | Email: [sale@ru-cnp.com](mailto:sale@ru-cnp.com) | <https://ru-cnp.com>



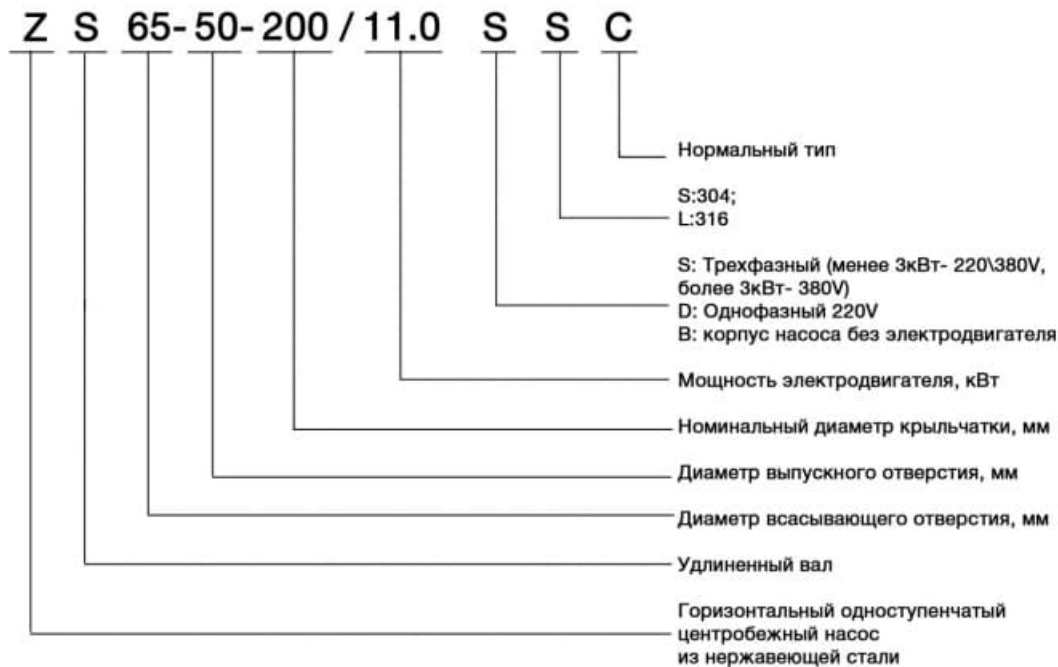
| Позиция | Наименование детали   | Материал              | AISI/ASTM       |
|---------|-----------------------|-----------------------|-----------------|
| 1       | Двигатель             |                       |                 |
| 2       | Фонарь                | Чугун                 | ASTM25B         |
| 3       | Кожух муфты           | Нержавеющая сталь     | AISI304         |
| 4       | Вал                   | Нержавеющая сталь     | AISI420/AISI304 |
| 5       | Уплотнительное кольцо | Каучук                |                 |
| 6       | Крышка насоса         | Нержавеющая сталь     | AISI304         |
| 7       | Торцевое уплотнение   | Графит/карбид кремния |                 |
| 8       | Рабочее колесо        | Нержавеющая сталь     | AISI304         |
| 9       | Кожух                 | Нержавеющая сталь     | AISI304         |
| 10      | Основание             | Q235                  | ASTMA570        |

Отправьте запрос на коммерческое предложение и получите индивидуальные цены и сроки поставки. Насосное оборудование: циркуляционные, многоступенчатые, погружные, дренажные и канализационные насосы. Подбор, поставка, цены, технические консультации и доставка

Тел: +7 495 204-14-52 | Email: [sale@ru-cnp.com](mailto:sale@ru-cnp.com) | <https://ru-cnp.com>

**Запросите персональное коммерческое предложение - наши менеджеры ответят в течение 1 часа**

Тел: +7 495 204-14-52 | Email: [sale@ru-cnp.com](mailto:sale@ru-cnp.com) | <https://ru-cnp.com>



Отправьте запрос на коммерческое предложение и получите индивидуальные цены и сроки поставки. Насосное оборудование: циркуляционные, многоступенчатые, погружные, дренажные и канализационные насосы. Подбор, поставка, цены, технические консультации и доставка

Тел: +7 495 204-14-52 | Email: [sale@ru-cnp.com](mailto:sale@ru-cnp.com) | <https://ru-cnp.com>