

**Запросите персональное коммерческое предложение - наши менеджеры ответят в течение 1 часа**

Тел: +7 495 204-14-52 | Email: [sale@ru-cnp.com](mailto:sale@ru-cnp.com) | <https://ru-cnp.com>

## **Полные характеристики, описание и фото на Консольно-моноблочный насос CNP ZS 65-40-200/11 SSC (CNP ZS65-40-200/11SSC)**



**УЗНАТЬ ЦЕНУ ИЛИ КУПИТЬ**

Отправьте запрос на коммерческое предложение и получите индивидуальные цены и сроки поставки. Насосное оборудование: циркуляционные, многоступенчатые, погружные, дренажные и канализационные насосы. Подбор, поставка, цены, технические консультации и доставка

Тел: +7 495 204-14-52 | Email: [sale@ru-cnp.com](mailto:sale@ru-cnp.com) | <https://ru-cnp.com>

**Запросите персональное коммерческое предложение - наши менеджеры ответят в течение 1 часа**

Тел: +7 495 204-14-52 | Email: [sale@ru-cnp.com](mailto:sale@ru-cnp.com) | <https://ru-cnp.com>

## Оглавление

---

Описание CNP ZS65-40-200/11SSC

---

Характеристики товара

---

Фото CNP ZS65-40-200/11SSC

---

Отправьте запрос на коммерческое предложение и получите индивидуальные цены и сроки поставки. Насосное оборудование: циркуляционные, многоступенчатые, погружные, дренажные и канализационные насосы. Подбор, поставка, цены, технические консультации и доставка

Тел: +7 495 204-14-52 | Email: [sale@ru-cnp.com](mailto:sale@ru-cnp.com) | <https://ru-cnp.com>

## Запросите персональное коммерческое предложение - наши менеджеры ответят в течение 1 часа

Тел: +7 495 204-14-52 | Email: [sale@ru-cnp.com](mailto:sale@ru-cnp.com) | <https://ru-cnp.com>

### Описание Консольно-моноблочный насос CNP ZS 65-40-200/11 SSC

Консольно-моноблочный насос CNP ZS 65-40-200/11 SSC — горизонтальный одноступенчатый центробежный электронасос для работы с чистыми жидкостями в системах водоснабжения, повышения давления, водоподготовки и технологических процессах. Исполнение на базе нержавеющей стали AISI 304 обеспечивает коррозионную стойкость и стабильную работу при умеренном уровне шума.

Модель серии ZS оснащена трехфазным двигателем номинальной мощностью 11 кВт при питании 3×380 В, 50 Гц. Насос обеспечивает производительность до 40 м³/ч и напор до 64 м. Конструкция с горизонтальным валом, осевым всасыванием и радиальным напорным патрубком включает торцевое уплотнение из графита и карбида кремния. Корпус, вал и рабочее колесо выполнены из нержавеющей стали AISI 304.

Насос предназначен для перекачивания чистой, негорючей жидкости без твердых включений и волокон. Допускается работа с питьевой водой, техническими жидкостями, слабыми растворами кислот и щелочей. Применяется в системах фильтрации, охлаждения, конденсирования воздуха, подачи смазочно-охлаждающей жидкости и орошения. Температурный диапазон перекачиваемой жидкости от -20 до +100 °С, окружающей среды до +40 °С, максимальное рабочее давление 10 бар, высота над уровнем моря до 1000 м.

### Ключевые особенности CNP ZS 65-40-200/11 SSC

- **Тип насоса:** Консольно-моноблочный, горизонтальный, одноступенчатый, центробежный.
- **Питание:** Трехфазное, 3×380 В, 50 Гц.
- **Мощность двигателя:** 11 кВт.
- **Производительность:** До 40 м³/ч.
- **Напор:** До 64 м.
- **Температура жидкости:** От -20 до +100 °С.
- **Рабочее давление:** До 10 бар.
- **Материал корпуса и рабочих частей:** Нержавеющая сталь AISI 304.
- **Уплотнение:** Графит - карбид кремния.
- **Степень защиты:** IP55.
- **Класс изоляции:** F.
- **Класс энергоэффективности:** IE2.
- **Входное отверстие:** DN65 фланец.
- **Выходное отверстие:** DN40 фланец.
- **Вес:** 161 кг.
- **Гарантия:** 24 месяца.

Отправьте запрос на коммерческое предложение и получите индивидуальные цены и сроки поставки. Насосное оборудование: циркуляционные, многоступенчатые, погружные, дренажные и канализационные насосы. Подбор, поставка, цены, технические консультации и доставка

Тел: +7 495 204-14-52 | Email: [sale@ru-cnp.com](mailto:sale@ru-cnp.com) | <https://ru-cnp.com>

**Запросите персональное коммерческое предложение - наши менеджеры ответят в течение 1 часа**

Тел: +7 495 204-14-52 | Email: [sale@ru-cnp.com](mailto:sale@ru-cnp.com) | <https://ru-cnp.com>

## Применение

---

Насос применяют в системах водоснабжения и повышения давления, контурах водоподготовки, фильтрации и очистки воды. Используется для подачи технических жидкостей в бойлерные, системы питания котлов, конденсирования воздуха и охлаждения инструмента металлорежущих станков.

Модель подходит для перекачивания слабых растворов кислот и щелочей в промышленных бассейнах, объектах очистки сточных вод и сельскохозяйственных системах орошения. Конструкция с нержавеющей проточной частью обеспечивает работу с жидкостями, требующими повышенной стойкости материалов.

Отправьте запрос на коммерческое предложение и получите индивидуальные цены и сроки поставки. Насосное оборудование: циркуляционные, многоступенчатые, погружные, дренажные и канализационные насосы. Подбор, поставка, цены, технические консультации и доставка

Тел: +7 495 204-14-52 | Email: [sale@ru-cnp.com](mailto:sale@ru-cnp.com) | <https://ru-cnp.com>

**Запросите персональное коммерческое предложение - наши менеджеры ответят в течение 1 часа**

Тел: +7 495 204-14-52 | Email: [sale@ru-cnp.com](mailto:sale@ru-cnp.com) | <https://ru-cnp.com>

## Характеристики Консольно-моноблочный насос CNP ZS 65-40-200/11 SSC

Входное отверстие	DN65 фланец
Выходное отверстие	DN40 фланец
Гарантия производителя	24 месяца
Высота над уровнем моря	До 1000 м
Температура окружающей среды	До +40 °C
Температура жидкости	От -20 до +100 °C
Максимальное рабочее давление	10 бар
Двигатель	Трехфазный
Мощность двигателя P2	11 кВт
Напряжение питания	3×380 В, 50 Гц
Вес	161 кг
Материал корпуса насоса	Нержавеющая сталь AISI 304
Материал вала	Нержавеющая сталь AISI 304
Уплотнение	Графит - карбид кремния
Материал рабочего колеса	Нержавеющая сталь AISI 304
Серия	ZS
Тип насоса	Консольно-моноблочный, горизонтальный, одноступенчатый, центробежный

Отправьте запрос на коммерческое предложение и получите индивидуальные цены и сроки поставки. Насосное оборудование: циркуляционные, многоступенчатые, погружные, дренажные и канализационные насосы. Подбор, поставка, цены, технические консультации и доставка

Тел: +7 495 204-14-52 | Email: [sale@ru-cnp.com](mailto:sale@ru-cnp.com) | <https://ru-cnp.com>

**Запросите персональное коммерческое предложение - наши менеджеры ответят в течение 1 часа**

Тел: +7 495 204-14-52 | Email: [sale@ru-cnp.com](mailto:sale@ru-cnp.com) | <https://ru-cnp.com>

Количество ступеней	1
Тип рабочего колеса	Центробежный
Макс. частота вращения двигателя	2950 об/мин
Максимальный напор	64 м
Максимальная производительность	40 м <sup>3</sup> /ч
Страна производитель	Китай
Страна бренда	Китай
Класс изоляции	F
Класс защиты	IP55
Класс энергоэффективности	IE2
Бренд	CNP
УРС	CNP ZS 65-40-200/11 SSC
Артикул	CNP ZS 65-40-200/11 SSC

Отправьте запрос на коммерческое предложение и получите индивидуальные цены и сроки поставки. Насосное оборудование: циркуляционные, многоступенчатые, погружные, дренажные и канализационные насосы. Подбор, поставка, цены, технические консультации и доставка

Тел: +7 495 204-14-52 | Email: [sale@ru-cnp.com](mailto:sale@ru-cnp.com) | <https://ru-cnp.com>

**Запросите персональное коммерческое предложение - наши менеджеры ответят в течение 1 часа**

Тел: +7 495 204-14-52 | Email: [sale@ru-cnp.com](mailto:sale@ru-cnp.com) | <https://ru-cnp.com>

## **Фото Консольно-моноблочный насос CNP ZS 65-40-200/11 SSC**

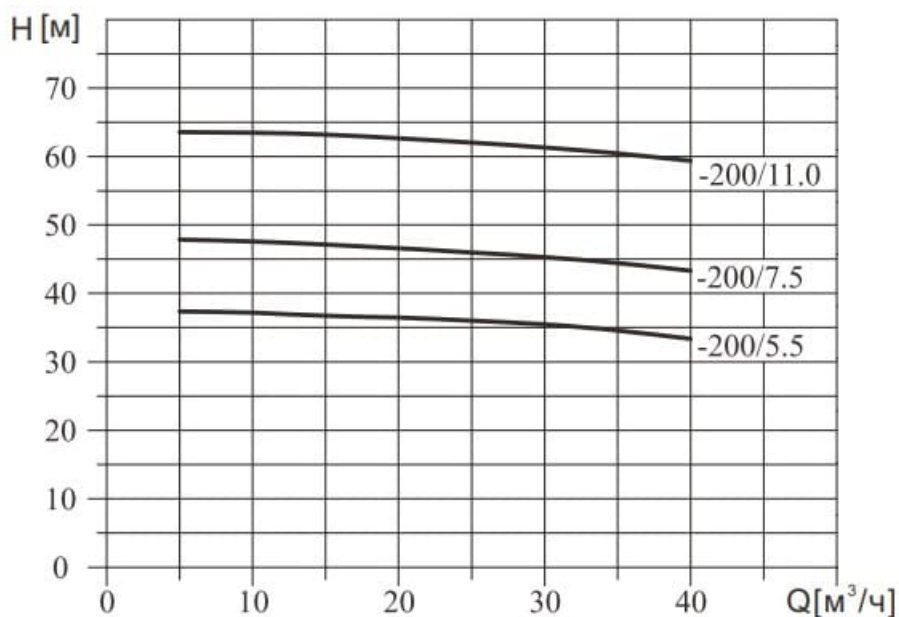


Отправьте запрос на коммерческое предложение и получите индивидуальные цены и сроки поставки. Насосное оборудование: циркуляционные, многоступенчатые, погружные, дренажные и канализационные насосы. Подбор, поставка, цены, технические консультации и доставка

Тел: +7 495 204-14-52 | Email: [sale@ru-cnp.com](mailto:sale@ru-cnp.com) | <https://ru-cnp.com>

**Запросите персональное коммерческое предложение - наши менеджеры ответят в течение 1 часа**

Тел: +7 495 204-14-52 | Email: sale@ru-cnp.com | <https://ru-cnp.com>



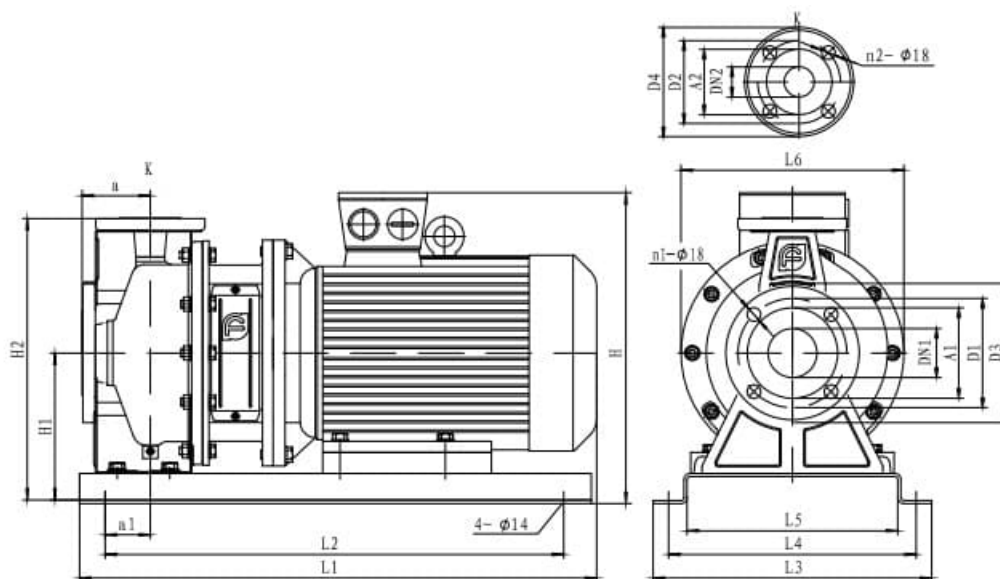
Модель	Двигатель [кВт]	Q [м³/ч]	5	10	15	20	25	30	35	40
ZS65-40-125/1.5	1.5	H [м]	15.5	15.4	15	14.4	13	11.3		
ZS65-40-125/2.2	2.2		20	19.7	19.5	19	18	16.7	15.2	
ZS65-40-125/3.0	3		25.7	25.3	25.1	24.8	24	22.3	20.3	
ZS65-40-160/4.0	4		30	29.7	29.3	28.9	28	26.5	24.5	
ZS65-40-200/5.5	5.5		37.4	37.2	36.7	36.4	36	35.5	34.6	33.3
ZS65-40-200/7.5	7.5		48	47.5	47	46.6	46	45.2	44.5	43.3
ZS65-40-200/11.0	11		64	63.5	63	62.5	62	61.5	60.5	59

Отправьте запрос на коммерческое предложение и получите индивидуальные цены и сроки поставки. Насосное оборудование: циркуляционные, многоступенчатые, погружные, дренажные и канализационные насосы. Подбор, поставка, цены, технические консультации и доставка

Тел: +7 495 204-14-52 | Email: sale@ru-cnp.com | <https://ru-cnp.com>

Запросите персональное коммерческое предложение - наши менеджеры ответят в течение 1 часа

Тел: +7 495 204-14-52 | Email: sale@ru-cnp.com | https://ru-cnp.com



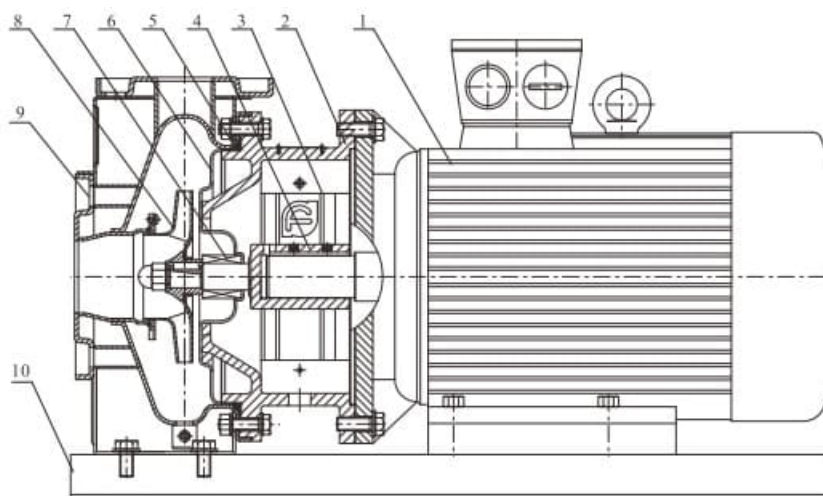
Модель	Размеры (мм)																Масса (кг)					
	DN1	DN2	A1	A2	D1	D2	D3	D4	n1	n2	a	a1	H	H1	H2	L1		L2	L3	L4	L5	L6
ZS65-40-125/1.5	65	40	118	84	145	110	185	145	4	4	80	45	307	152	294	502	430	280	240	192	210	33
ZS65-40-125/2.2	65	40	118	84	145	110	185	145	4	4	80	45	307	152	294	502	430	280	240	192	210	35
ZS65-40-125/3.0	65	40	118	84	145	110	185	145	4	4	80	45	322	152	294	532	460	300	260	212	250	47
ZS65-40-160/4.0	65	40	118	84	145	110	185	145	4	4	80	45	345	152	294	557	480	330	290	242	250	52
ZS65-40-200/5.5	65	40	118	84	145	110	185	145	4	4	100	50	413	200	380	680	580	370	330	280	300	78
ZS65-40-200/7.5	65	40	118	84	145	110	185	145	4	4	100	50	413	200	380	680	580	370	330	280	300	82
ZS65-40-200/11.0	65	40	118	84	145	110	185	145	4	4	100	50	456	200	380	790	690	420	380	330	350	161

Отправьте запрос на коммерческое предложение и получите индивидуальные цены и сроки поставки. Насосное оборудование: циркуляционные, многоступенчатые, погружные, дренажные и канализационные насосы. Подбор, поставка, цены, технические консультации и доставка

Тел: +7 495 204-14-52 | Email: sale@ru-cnp.com | https://ru-cnp.com

**Запросите персональное коммерческое предложение - наши менеджеры ответят в течение 1 часа**

Тел: +7 495 204-14-52 | Email: [sale@ru-cnp.com](mailto:sale@ru-cnp.com) | <https://ru-cnp.com>



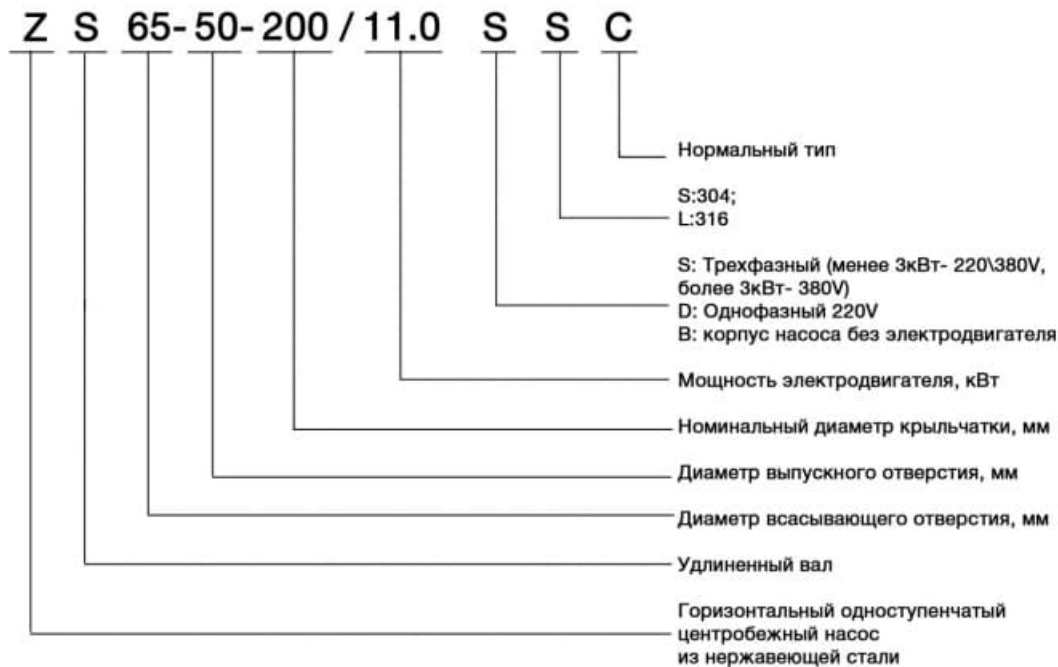
Позиция	Наименование детали	Материал	AISI/ASTM
1	Двигатель		
2	Фонарь	Чугун	ASTM25B
3	Кожух муфты	Нержавеющая сталь	AISI304
4	Вал	Нержавеющая сталь	AISI420/AISI304
5	Уплотнительное кольцо	Каучук	
6	Крышка насоса	Нержавеющая сталь	AISI304
7	Торцевое уплотнение	Графит/карбид кремния	
8	Рабочее колесо	Нержавеющая сталь	AISI304
9	Кожух	Нержавеющая сталь	AISI304
10	Основание	Q235	ASTMA570

Отправьте запрос на коммерческое предложение и получите индивидуальные цены и сроки поставки. Насосное оборудование: циркуляционные, многоступенчатые, погружные, дренажные и канализационные насосы. Подбор, поставка, цены, технические консультации и доставка

Тел: +7 495 204-14-52 | Email: [sale@ru-cnp.com](mailto:sale@ru-cnp.com) | <https://ru-cnp.com>

**Запросите персональное коммерческое предложение - наши менеджеры ответят в течение 1 часа**

Тел: +7 495 204-14-52 | Email: [sale@ru-cnp.com](mailto:sale@ru-cnp.com) | <https://ru-cnp.com>



Отправьте запрос на коммерческое предложение и получите индивидуальные цены и сроки поставки. Насосное оборудование: циркуляционные, многоступенчатые, погружные, дренажные и канализационные насосы. Подбор, поставка, цены, технические консультации и доставка

Тел: +7 495 204-14-52 | Email: [sale@ru-cnp.com](mailto:sale@ru-cnp.com) | <https://ru-cnp.com>