

**Запросите персональное коммерческое предложение - наши менеджеры ответят в течение 1 часа**

Тел: +7 495 204-14-52 | Email: [sale@ru-cnp.com](mailto:sale@ru-cnp.com) | <https://ru-cnp.com>

## **Полные характеристики, описание и фото на Консольно-моноблочный насос CNP ZS 100-80-200/37 SSC (CNP ZS100-80-200/37SSC)**



**УЗНАТЬ ЦЕНУ ИЛИ КУПИТЬ**

Отправьте запрос на коммерческое предложение и получите индивидуальные цены и сроки поставки. Насосное оборудование: циркуляционные, многоступенчатые, погружные, дренажные и канализационные насосы. Подбор, поставка, цены, технические консультации и доставка

Тел: +7 495 204-14-52 | Email: [sale@ru-cnp.com](mailto:sale@ru-cnp.com) | <https://ru-cnp.com>

**Запросите персональное коммерческое предложение - наши менеджеры ответят в течение 1 часа**

Тел: +7 495 204-14-52 | Email: [sale@ru-cnp.com](mailto:sale@ru-cnp.com) | <https://ru-cnp.com>

## Оглавление

---

Описание CNP ZS100-80-200/37SSC

---

Характеристики товара

---

Фото CNP ZS100-80-200/37SSC

---

Отправьте запрос на коммерческое предложение и получите индивидуальные цены и сроки поставки. Насосное оборудование: циркуляционные, многоступенчатые, погружные, дренажные и канализационные насосы. Подбор, поставка, цены, технические консультации и доставка

Тел: +7 495 204-14-52 | Email: [sale@ru-cnp.com](mailto:sale@ru-cnp.com) | <https://ru-cnp.com>

## Запросите персональное коммерческое предложение - наши менеджеры ответят в течение 1 часа

Тел: +7 495 204-14-52 | Email: [sale@ru-cnp.com](mailto:sale@ru-cnp.com) | <https://ru-cnp.com>

### Описание Консольно-моноблочный насос CNP ZS 100-80-200/37 SSC

Консольно-моноблочный насос CNP ZS 100-80-200/37 SSC — горизонтальный одноступенчатый центробежный электронасос с моноблочной компоновкой. Корпус и проточная часть выполнены из прессованных деталей нержавеющей стали AISI304, что обеспечивает устойчивость к коррозии и надежную работу при перекачке чистых и умеренно агрессивных жидкостей в инженерных и технологических контурах.

Применяется в системах водоснабжения, повышения давления в магистралях, подачи технических жидкостей в котельные и бойлерные, в системах охлаждения, фильтрации, подготовки и дистилляции воды, а также при очистке сточных вод. Допускается перекачивание слабых растворов кислот и щелочей. Насос востребован в сельском хозяйстве и санитарно-техническом оборудовании благодаря коррозионной стойкости и простоте конструкции.

Модель серии ZS имеет присоединительные размеры DN100 на входе и DN80 на выходе. Электродвигатель рассчитан на трехфазное питание 380 В, 50 Гц, мощность 37 кВт, частоту вращения до 2950 об/мин, класс защиты IP55. Проточная часть, рабочее колесо и вал выполнены из нержавеющей стали AISI304. Уплотнение — графит и карбид кремния. Производительность достигает 200 м³/ч, напор — 64,1 м. Допустимое рабочее давление — до 10 бар. Температурный диапазон перекачиваемой жидкости: -20...+100 °С, окружающей среды: до +40 °С. Масса оборудования — 315 кг. Класс энергоэффективности — IE2.

### Ключевые особенности CNP ZS 100-80-200/37 SSC

- **Тип насоса:** Консольно-моноблочный, горизонтальный, одноступенчатый, центробежный.
- **Производительность:** Максимальная 200 м³/ч.
- **Напор:** Максимальный 64,1 м.
- **Питание:** 3 × 380 В, 50 Гц.
- **Мощность двигателя:** 37 кВт.
- **Частота вращения:** До 2950 об/мин.
- **Присоединение:** Вход DN100 фланец, выход DN80 фланец.
- **Материалы:** Вал, корпус и рабочее колесо из нержавеющей стали AISI304.
- **Уплотнение:** Графит / карбид кремния.
- **Рабочие условия:** Жидкость -20...+100 °С, окружающая среда до +40 °С, давление до 10 бар.
- **Защита и эффективность:** IP55, класс энергоэффективности IE2, класс изоляции F.
- **Масса:** 315 кг.

Отправьте запрос на коммерческое предложение и получите индивидуальные цены и сроки поставки. Насосное оборудование: циркуляционные, многоступенчатые, погружные, дренажные и канализационные насосы. Подбор, поставка, цены, технические консультации и доставка

Тел: +7 495 204-14-52 | Email: [sale@ru-cnp.com](mailto:sale@ru-cnp.com) | <https://ru-cnp.com>

**Запросите персональное коммерческое предложение - наши менеджеры ответят в течение 1 часа**

Тел: +7 495 204-14-52 | Email: [sale@ru-cnp.com](mailto:sale@ru-cnp.com) | <https://ru-cnp.com>

## Применение

---

Насос используется в магистральных трубопроводах, системах водоснабжения и повышения давления при работе с чистой водой и техническими жидкостями. Подходит для контуров охлаждения, промышленных систем циркуляции, котельных и бойлерных установок. Применяется при водоподготовке, фильтрации, дистилляции воды и очистке сточных вод в сельском хозяйстве и санитарно-техническом оборудовании. Горизонтальное исполнение с фланцевыми присоединениями упрощает встраивание в стационарные инженерные линии. При необходимости перекачивания умеренно-агрессивных жидкостей и слабых растворов кислот и щелочей следует убедиться в совместимости с материалами проточной части. Рабочий диапазон температур жидкости: -20...+100 °С.

Отправьте запрос на коммерческое предложение и получите индивидуальные цены и сроки поставки. Насосное оборудование: циркуляционные, многоступенчатые, погружные, дренажные и канализационные насосы. Подбор, поставка, цены, технические консультации и доставка

Тел: +7 495 204-14-52 | Email: [sale@ru-cnp.com](mailto:sale@ru-cnp.com) | <https://ru-cnp.com>

**Запросите персональное коммерческое предложение - наши менеджеры ответят в течение 1 часа**

Тел: +7 495 204-14-52 | Email: [sale@ru-cnp.com](mailto:sale@ru-cnp.com) | <https://ru-cnp.com>

## Характеристики Консольно-моноблочный насос CNP ZS 100-80-200/37 SSC

Выходное отверстие	DN80 фланец
Входное отверстие	DN100 фланец
Гарантия производителя	24 мес
Температура окружающей среды	+1...+40 °C
Температура жидкости	-20...+100 °C
Максимальное рабочее давление	10 бар
Двигатель	Трехфазный
Мощность двигателя P2	37000 Вт
Напряжение питания	380±10%, В
Вес	315 кг
Материал корпуса насоса	Нержавеющая сталь AISI304
Материал вала	Нержавеющая сталь AISI304
Уплотнение	Графит / карбид кремния
Материал рабочего колеса	Нержавеющая сталь AISI304
Тип насоса	Консольно-моноблочный, горизонтальный, одноступенчатый, центробежный
Количество ступеней	1
Тип рабочего колеса	Центробежный

Отправьте запрос на коммерческое предложение и получите индивидуальные цены и сроки поставки. Насосное оборудование: циркуляционные, многоступенчатые, погружные, дренажные и канализационные насосы. Подбор, поставка, цены, технические консультации и доставка

Тел: +7 495 204-14-52 | Email: [sale@ru-cnp.com](mailto:sale@ru-cnp.com) | <https://ru-cnp.com>

**Запросите персональное коммерческое предложение - наши менеджеры ответят в течение 1 часа**

Тел: +7 495 204-14-52 | Email: [sale@ru-cnp.com](mailto:sale@ru-cnp.com) | <https://ru-cnp.com>

Макс. частота вращения двигателя	2950 об/мин
Максимальный напор	64,1 м
Максимальная производительность	200 м³/ч
Страна производитель	Китай
Страна бренда	Китай
Класс изоляции	F
Класс защиты	IP55
Класс энергоэффективности	IE2

Отправьте запрос на коммерческое предложение и получите индивидуальные цены и сроки поставки. Насосное оборудование: циркуляционные, многоступенчатые, погружные, дренажные и канализационные насосы. Подбор, поставка, цены, технические консультации и доставка

Тел: +7 495 204-14-52 | Email: [sale@ru-cnp.com](mailto:sale@ru-cnp.com) | <https://ru-cnp.com>

**Запросите персональное коммерческое предложение - наши менеджеры ответят в течение 1 часа**

Тел: +7 495 204-14-52 | Email: [sale@ru-cnp.com](mailto:sale@ru-cnp.com) | <https://ru-cnp.com>

## **Фото Консольно-моноблочный насос CNP ZS 100-80-200/37 SSC**

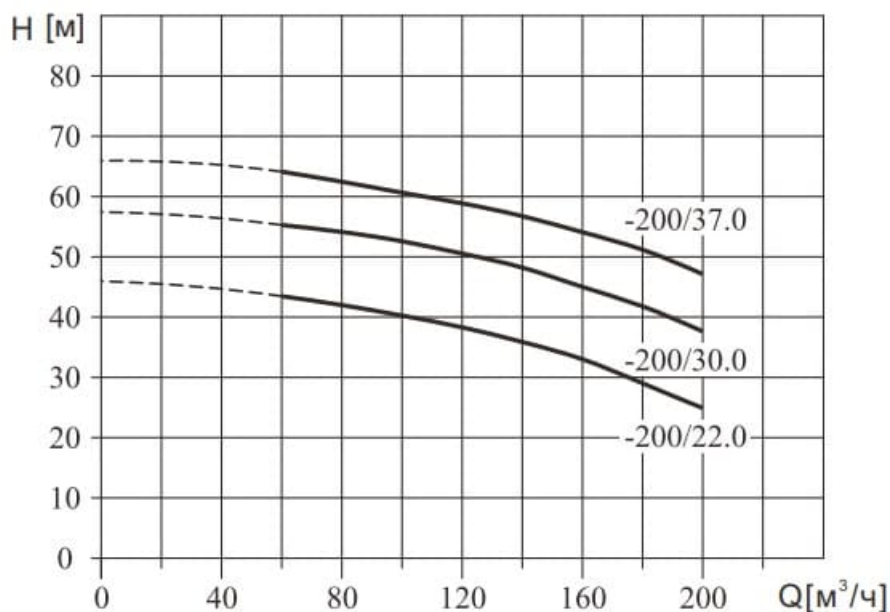


Отправьте запрос на коммерческое предложение и получите индивидуальные цены и сроки поставки. Насосное оборудование: циркуляционные, многоступенчатые, погружные, дренажные и канализационные насосы. Подбор, поставка, цены, технические консультации и доставка

Тел: +7 495 204-14-52 | Email: [sale@ru-cnp.com](mailto:sale@ru-cnp.com) | <https://ru-cnp.com>

**Запросите персональное коммерческое предложение - наши менеджеры ответят в течение 1 часа**

Тел: +7 495 204-14-52 | Email: sale@ru-cnp.com | <https://ru-cnp.com>



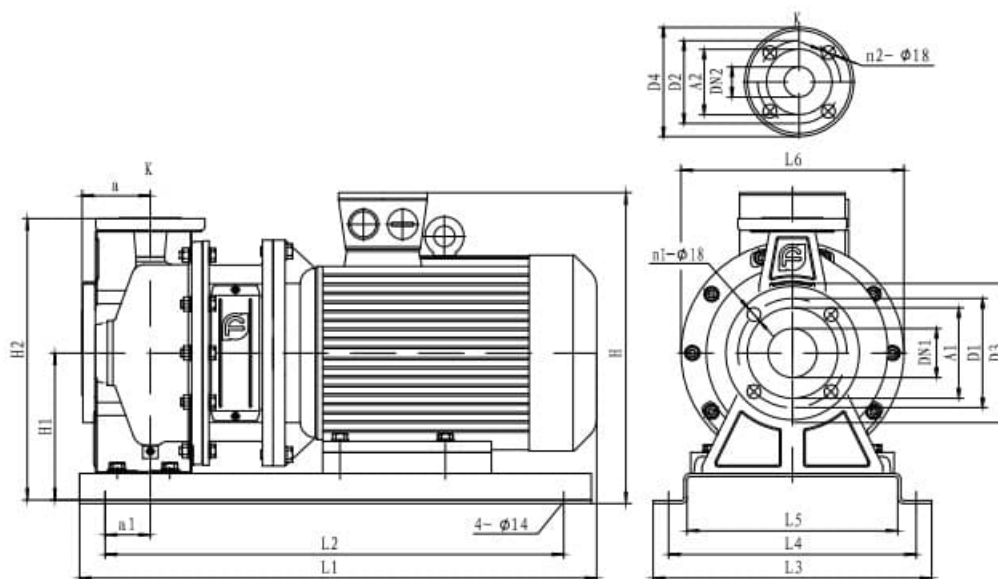
Модель	Двигатель [кВт]	Q [м³/час]	H [м]											
			60	80	100	120	140	160	180	192	200			
ZS100-80-160/11.0	11	H [м]	23.8	22.7	21.1	19.7	17.6	15	11.8	9.7				
ZS100-80-160/15.0	15		32.3	30.8	29.1	27.2	25.1	22	18.8			16.1		
ZS100-80-160/18.5	18.5		36.2	35.2	33.8	32.7	31	28	24.8			21.5		
ZS100-80-200/22.0	22		43.5	42	39.7	38.3	35.9	33	29			24.9		
ZS100-80-200/30.0	30		55.4	54.1	52.6	50.5	48.2	45	41.9			37.6		
ZS100-80-200/37.0	37		64.1	62.5	61	59	57.4	54	51.2			47.1		

Отправьте запрос на коммерческое предложение и получите индивидуальные цены и сроки поставки. Насосное оборудование: циркуляционные, многоступенчатые, погружные, дренажные и канализационные насосы. Подбор, поставка, цены, технические консультации и доставка

Тел: +7 495 204-14-52 | Email: sale@ru-cnp.com | <https://ru-cnp.com>

Запросите персональное коммерческое предложение - наши менеджеры ответят в течение 1 часа

Тел: +7 495 204-14-52 | Email: sale@ru-cnp.com | <https://ru-cnp.com>



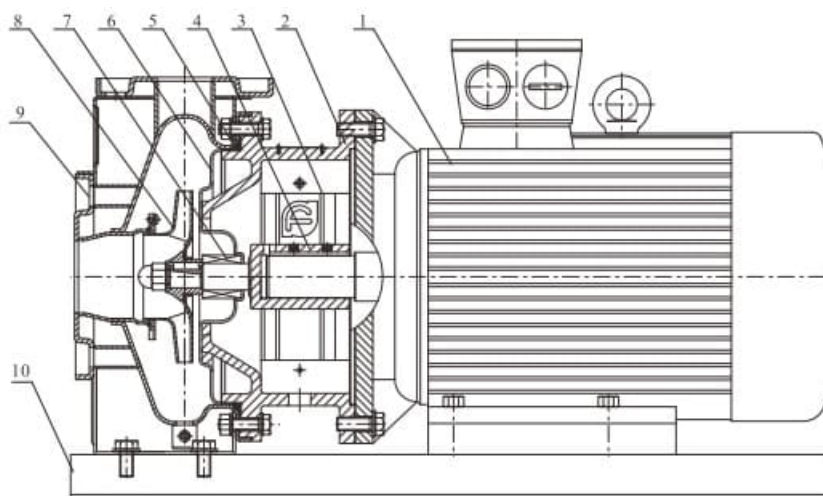
Модель	Размеры (мм)																				Масса (кг)	
	DN1	DN2	A1	A2	D1	D2	D3	D4	n1	n2	a	a1	H	H1	H2	L1	L2	L3	L4	L5		L6
ZS100-80-160/11.0	100	80	150	130	180	160	220	200	8	8	125	75	476	220	445	830	730	420	380	330	350	163
ZS100-80-160/15.0	100	80	150	130	180	160	220	200	8	8	125	75	476	220	445	830	730	420	380	330	350	173
ZS100-80-160/18.5	100	80	150	130	180	160	220	200	8	8	125	75	476	220	445	870	770	420	380	330	350	185
ZS100-80-200/22.0	100	80	150	130	180	160	220	200	8	8	125	75	500	220	470	915	810	455	415	365	350	223
ZS100-80-200/30.0	100	80	150	130	180	160	220	200	8	8	125	75	550	240	490	985	880	495	455	405	400	295
ZS100-80-200/37.0	100	80	150	130	180	160	220	200	8	8	125	75	550	240	490	985	880	495	455	405	400	315

Отправьте запрос на коммерческое предложение и получите индивидуальные цены и сроки поставки. Насосное оборудование: циркуляционные, многоступенчатые, погружные, дренажные и канализационные насосы. Подбор, поставка, цены, технические консультации и доставка

Тел: +7 495 204-14-52 | Email: sale@ru-cnp.com | <https://ru-cnp.com>

**Запросите персональное коммерческое предложение - наши менеджеры ответят в течение 1 часа**

Тел: +7 495 204-14-52 | Email: [sale@ru-cnp.com](mailto:sale@ru-cnp.com) | <https://ru-cnp.com>



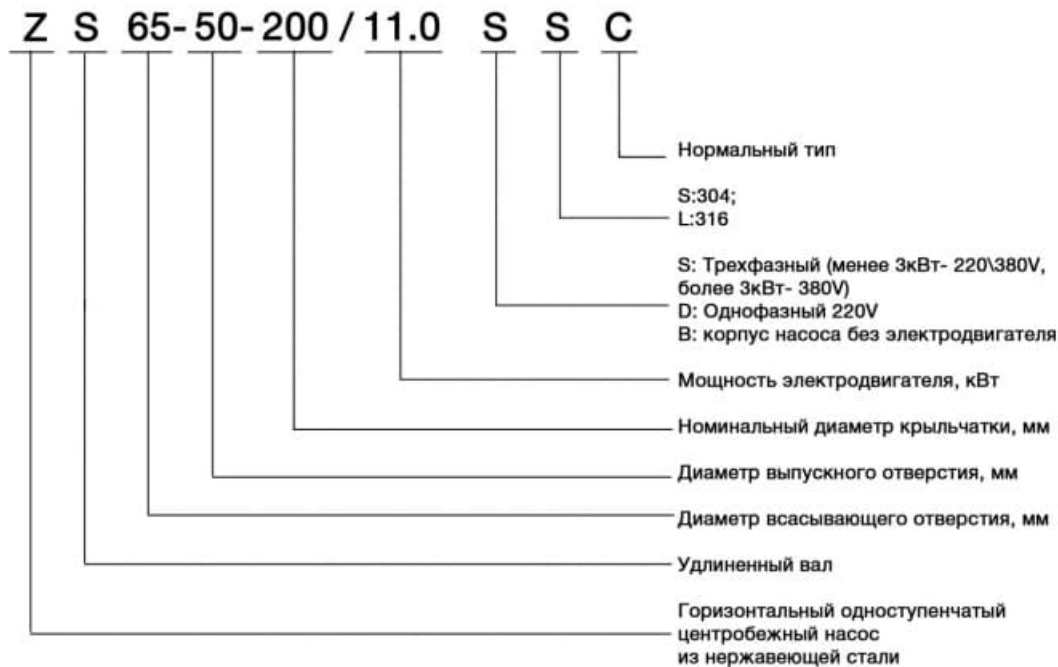
Позиция	Наименование детали	Материал	AISI/ASTM
1	Двигатель		
2	Фонарь	Чугун	ASTM25B
3	Кожух муфты	Нержавеющая сталь	AISI304
4	Вал	Нержавеющая сталь	AISI420/AISI304
5	Уплотнительное кольцо	Каучук	
6	Крышка насоса	Нержавеющая сталь	AISI304
7	Торцевое уплотнение	Графит/карбид кремния	
8	Рабочее колесо	Нержавеющая сталь	AISI304
9	Кожух	Нержавеющая сталь	AISI304
10	Основание	Q235	ASTMA570

Отправьте запрос на коммерческое предложение и получите индивидуальные цены и сроки поставки. Насосное оборудование: циркуляционные, многоступенчатые, погружные, дренажные и канализационные насосы. Подбор, поставка, цены, технические консультации и доставка

Тел: +7 495 204-14-52 | Email: [sale@ru-cnp.com](mailto:sale@ru-cnp.com) | <https://ru-cnp.com>

## Запросите персональное коммерческое предложение - наши менеджеры ответят в течение 1 часа

Тел: +7 495 204-14-52 | Email: [sale@ru-cnp.com](mailto:sale@ru-cnp.com) | <https://ru-cnp.com>



Отправьте запрос на коммерческое предложение и получите индивидуальные цены и сроки поставки. Насосное оборудование: циркуляционные, многоступенчатые, погружные, дренажные и канализационные насосы. Подбор, поставка, цены, технические консультации и доставка

Тел: +7 495 204-14-52 | Email: [sale@ru-cnp.com](mailto:sale@ru-cnp.com) | <https://ru-cnp.com>