

Запросите персональное коммерческое предложение - наши менеджеры ответят в течение 1 часа

Тел: +7 495 204-14-52 | Email: sale@ru-cnp.com | <https://ru-cnp.com>

Полные характеристики, описание и фото на Консольно-моноблочный насос CNP ZS 100-80-200/30 SSC (CNP ZS100-80-200/30SSC)



УЗНАТЬ ЦЕНУ ИЛИ КУПИТЬ

Отправьте запрос на коммерческое предложение и получите индивидуальные цены и сроки поставки. Насосное оборудование: циркуляционные, многоступенчатые, погружные, дренажные и канализационные насосы. Подбор, поставка, цены, технические консультации и доставка

Тел: +7 495 204-14-52 | Email: sale@ru-cnp.com | <https://ru-cnp.com>

Запросите персональное коммерческое предложение - наши менеджеры ответят в течение 1 часа

Тел: +7 495 204-14-52 | Email: sale@ru-cnp.com | <https://ru-cnp.com>

Оглавление

Описание CNP ZS100-80-200/30SSC

Характеристики товара

Фото CNP ZS100-80-200/30SSC

Отправьте запрос на коммерческое предложение и получите индивидуальные цены и сроки поставки. Насосное оборудование: циркуляционные, многоступенчатые, погружные, дренажные и канализационные насосы. Подбор, поставка, цены, технические консультации и доставка

Тел: +7 495 204-14-52 | Email: sale@ru-cnp.com | <https://ru-cnp.com>

Запросите персональное коммерческое предложение - наши менеджеры ответят в течение 1 часа

Тел: +7 495 204-14-52 | Email: sale@ru-cnp.com | <https://ru-cnp.com>

Описание Консольно-моноблочный насос CNP ZS 100-80-200/30 SSC

Консольно-моноблочный насос CNP ZS 100-80-200/30 SSC — это горизонтальный одноступенчатый центробежный насос с моноблочной компоновкой и горизонтальным расположением вала. Модель предназначена для перекачивания чистых и умеренно-агрессивных жидкостей в системах водоснабжения, повышения давления, подготовки воды и технологического водооборота. Изготовление из нержавеющей стали обеспечивает устойчивость к коррозии и стабильность при работе с водой, растворами кислот и щелочей, а также в контурах промышленного охлаждения и подачи технических жидкостей.

Насос оснащен трехфазным двигателем мощностью 30000 Вт, работает от сети $380 \pm 10\%$ В при частоте вращения до 2950 об/мин. Максимальная производительность — 200 м³/ч, максимальный напор — 55,4 м, максимальное рабочее давление — 10 бар. Входное отверстие имеет размер DN100 фланец, выходное — DN80 фланец, что соответствует промышленным трубопроводным линиям. Температурный диапазон жидкости — от -20 до +100 °С, окружающей среды — до +40 °С.

Вал, корпус насоса и рабочее колесо изготовлены из нержавеющей стали, торцевое уплотнение представляет пару графит и карбид кремния. Класс защиты IP55, класс изоляции F и класс энергоэффективности IE2 обеспечивают длительную эксплуатацию в инженерных и технологических системах. Моноблочная схема, низкий уровень шума, коррозионная стойкость и компактность делают эту модель удачным решением для промышленных приложений.

Ключевые особенности CNP ZS 100-80-200/30 SSC

- **Тип:** Консольно-моноблочный одноступенчатый центробежный насос.
- **Производительность:** Максимальная — 200 м³/ч.
- **Напор:** Максимальный — 55,4 м.
- **Питание:** $380 \pm 10\%$ В, трехфазный двигатель, мощность 30000 Вт.
- **Присоединение:** Вход DN100 фланец, выход DN80 фланец.
- **Материалы:** Вал, корпус и рабочее колесо — нержавеющая сталь.
- **Уплотнение:** Графит и карбид кремния.
- **Защита:** IP55, класс изоляции F, класс энергоэффективности IE2.
- **Температура жидкости:** От -20 до +100 °С.
- **Рабочее давление:** До 10 бар.
- **Гарантия:** 24 месяца.

Отправьте запрос на коммерческое предложение и получите индивидуальные цены и сроки поставки. Насосное оборудование: циркуляционные, многоступенчатые, погружные, дренажные и канализационные насосы. Подбор, поставка, цены, технические консультации и доставка

Тел: +7 495 204-14-52 | Email: sale@ru-cnp.com | <https://ru-cnp.com>

Запросите персональное коммерческое предложение - наши менеджеры ответят в течение 1 часа

Тел: +7 495 204-14-52 | Email: sale@ru-cnp.com | <https://ru-cnp.com>

Применение

Насос применяют в системах водоснабжения и повышения давления, в узлах подачи технических жидкостей и контурах охлаждения. Он подходит для подготовки воды, фильтрации и перекачивания воды, дистиллирования, а также для работы с умеренно-агрессивными жидкостями, включая слабые растворы кислот и щелочей.

Модель применяется в промышленности, на объектах водоочистки, при подаче воды на котлы и бойлеры, в санитарно-техническом и медицинском оборудовании, при орошении сельскохозяйственных земель. Горизонтальное моноблочное исполнение удобно для встраивания в трубопроводные линии с типовой промышленной обвязкой.

Отправьте запрос на коммерческое предложение и получите индивидуальные цены и сроки поставки. Насосное оборудование: циркуляционные, многоступенчатые, погружные, дренажные и канализационные насосы. Подбор, поставка, цены, технические консультации и доставка

Тел: +7 495 204-14-52 | Email: sale@ru-cnp.com | <https://ru-cnp.com>

Запросите персональное коммерческое предложение - наши менеджеры ответят в течение 1 часа

Тел: +7 495 204-14-52 | Email: sale@ru-cnp.com | <https://ru-cnp.com>

Характеристики Консольно-моноблочный насос CNP ZS 100-80-200/30 SSC

Выходное отверстие	DN80 фланец
Входное отверстие	DN100 фланец
Гарантия производителя	24 месяца
Температура окружающей среды	+1...+40 °C
Температура жидкости	-20...+100 °C
Максимальное рабочее давление	10 атм
Двигатель	Трехфазный
Мощность двигателя P2	30000 Вт
Напряжение питания	380±10%, В
Вес	295 кг
Материал корпуса насоса	Нержавеющая сталь
Материал вала	Нержавеющая сталь
Уплотнение	Графит - карбид кремния
Материал рабочего колеса	Нержавеющая сталь
Тип насоса	Консольно-моноблочный
Количество ступеней	1
Тип рабочего колеса	Центробежный

Отправьте запрос на коммерческое предложение и получите индивидуальные цены и сроки поставки. Насосное оборудование: циркуляционные, многоступенчатые, погружные, дренажные и канализационные насосы. Подбор, поставка, цены, технические консультации и доставка

Тел: +7 495 204-14-52 | Email: sale@ru-cnp.com | <https://ru-cnp.com>

Запросите персональное коммерческое предложение - наши менеджеры ответят в течение 1 часа

Тел: +7 495 204-14-52 | Email: sale@ru-cnp.com | <https://ru-cnp.com>

Макс. частота вращения двигателя	2950 об/мин
Максимальный напор	55,4 м
Максимальная производительность	200 м³/ч
Страна производитель	Китай
Страна бренда	Китай
Класс изоляции	F
Класс защиты	IP55
Класс энергоэффективности	IE2

Отправьте запрос на коммерческое предложение и получите индивидуальные цены и сроки поставки. Насосное оборудование: циркуляционные, многоступенчатые, погружные, дренажные и канализационные насосы. Подбор, поставка, цены, технические консультации и доставка

Тел: +7 495 204-14-52 | Email: sale@ru-cnp.com | <https://ru-cnp.com>

Запросите персональное коммерческое предложение - наши менеджеры ответят в течение 1 часа

Тел: +7 495 204-14-52 | Email: sale@ru-cnp.com | <https://ru-cnp.com>

Фото Консольно-моноблочный насос CNP ZS 100-80-200/30 SSC

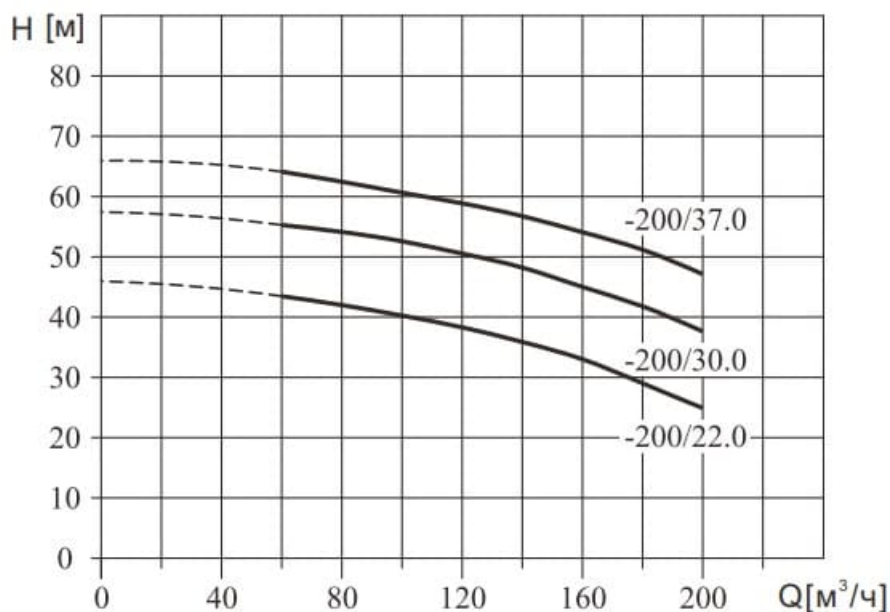


Отправьте запрос на коммерческое предложение и получите индивидуальные цены и сроки поставки. Насосное оборудование: циркуляционные, многоступенчатые, погружные, дренажные и канализационные насосы. Подбор, поставка, цены, технические консультации и доставка

Тел: +7 495 204-14-52 | Email: sale@ru-cnp.com | <https://ru-cnp.com>

Запросите персональное коммерческое предложение - наши менеджеры ответят в течение 1 часа

Тел: +7 495 204-14-52 | Email: sale@ru-cnp.com | <https://ru-cnp.com>



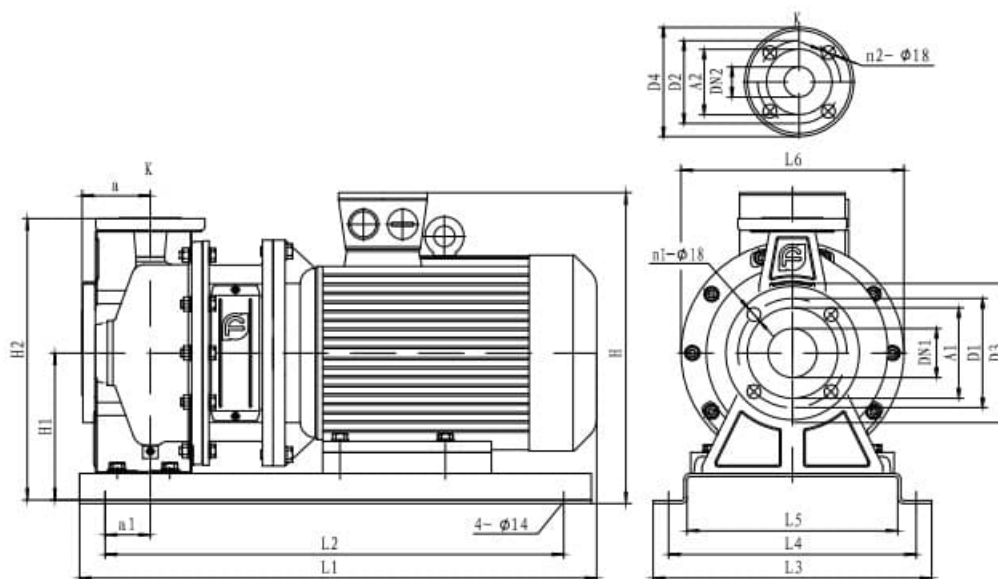
Модель	Двигатель [кВт]	Q [м³/час]	H [м]										
			60	80	100	120	140	160	180	192	200		
ZS100-80-160/11.0	11	H [м]	23.8	22.7	21.1	19.7	17.6	15	11.8	9.7			
ZS100-80-160/15.0	15		32.3	30.8	29.1	27.2	25.1	22	18.8		16.1		
ZS100-80-160/18.5	18.5		36.2	35.2	33.8	32.7	31	28	24.8		21.5		
ZS100-80-200/22.0	22		43.5	42	39.7	38.3	35.9	33	29		24.9		
ZS100-80-200/30.0	30		55.4	54.1	52.6	50.5	48.2	45	41.9		37.6		
ZS100-80-200/37.0	37		64.1	62.5	61	59	57.4	54	51.2		47.1		

Отправьте запрос на коммерческое предложение и получите индивидуальные цены и сроки поставки. Насосное оборудование: циркуляционные, многоступенчатые, погружные, дренажные и канализационные насосы. Подбор, поставка, цены, технические консультации и доставка

Тел: +7 495 204-14-52 | Email: sale@ru-cnp.com | <https://ru-cnp.com>

Запросите персональное коммерческое предложение - наши менеджеры ответят в течение 1 часа

Тел: +7 495 204-14-52 | Email: sale@ru-cnp.com | https://ru-cnp.com



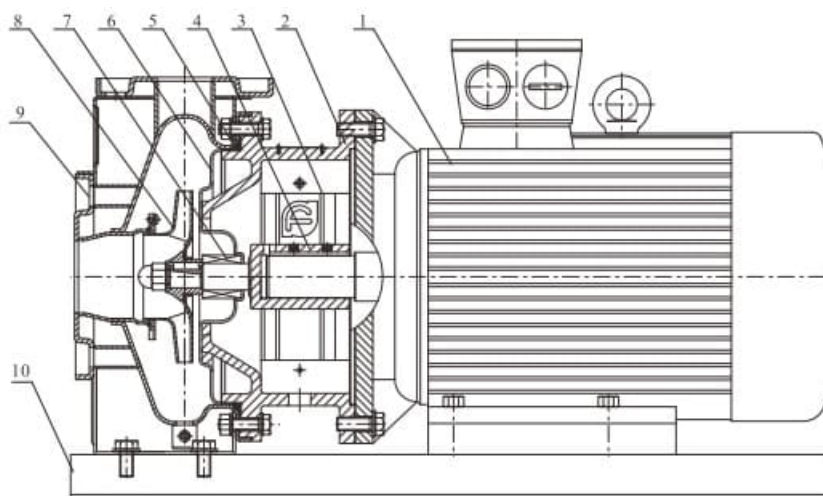
Модель	Размеры (мм)																				Масса (кг)	
	DN1	DN2	A1	A2	D1	D2	D3	D4	n1	n2	a	a1	H	H1	H2	L1	L2	L3	L4	L5		L6
ZS100-80-160/11.0	100	80	150	130	180	160	220	200	8	8	125	75	476	220	445	830	730	420	380	330	350	163
ZS100-80-160/15.0	100	80	150	130	180	160	220	200	8	8	125	75	476	220	445	830	730	420	380	330	350	173
ZS100-80-160/18.5	100	80	150	130	180	160	220	200	8	8	125	75	476	220	445	870	770	420	380	330	350	185
ZS100-80-200/22.0	100	80	150	130	180	160	220	200	8	8	125	75	500	220	470	915	810	455	415	365	350	223
ZS100-80-200/30.0	100	80	150	130	180	160	220	200	8	8	125	75	550	240	490	985	880	495	455	405	400	295
ZS100-80-200/37.0	100	80	150	130	180	160	220	200	8	8	125	75	550	240	490	985	880	495	455	405	400	315

Отправьте запрос на коммерческое предложение и получите индивидуальные цены и сроки поставки. Насосное оборудование: циркуляционные, многоступенчатые, погружные, дренажные и канализационные насосы. Подбор, поставка, цены, технические консультации и доставка

Тел: +7 495 204-14-52 | Email: sale@ru-cnp.com | https://ru-cnp.com

Запросите персональное коммерческое предложение - наши менеджеры ответят в течение 1 часа

Тел: +7 495 204-14-52 | Email: sale@ru-cnp.com | <https://ru-cnp.com>



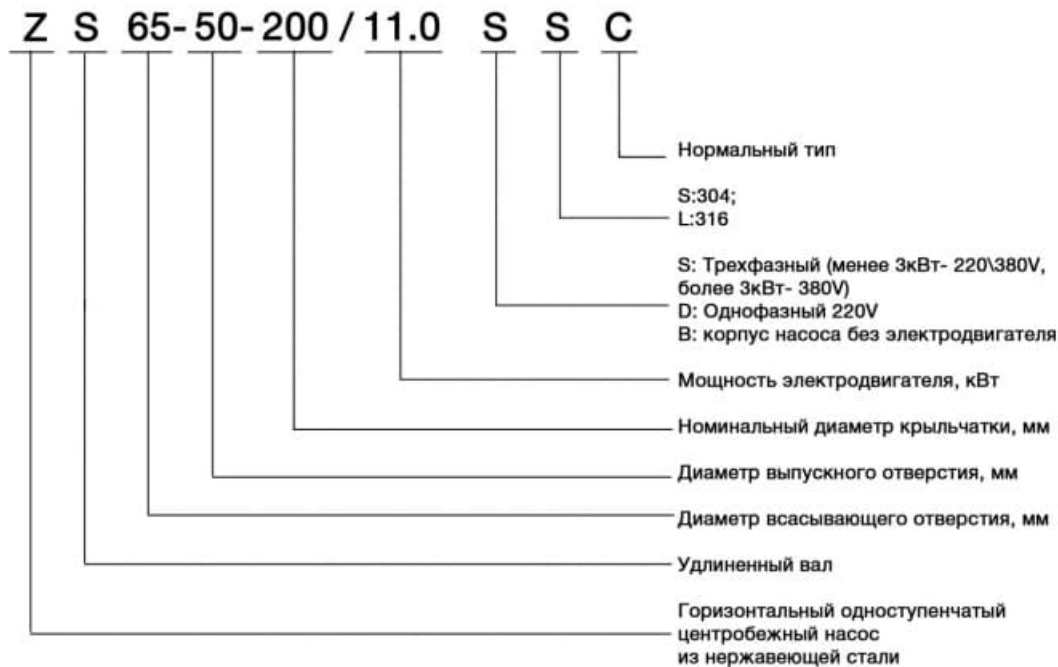
Позиция	Наименование детали	Материал	AISI/ASTM
1	Двигатель		
2	Фонарь	Чугун	ASTM25B
3	Кожух муфты	Нержавеющая сталь	AISI304
4	Вал	Нержавеющая сталь	AISI420/AISI304
5	Уплотнительное кольцо	Каучук	
6	Крышка насоса	Нержавеющая сталь	AISI304
7	Торцевое уплотнение	Графит/карбид кремния	
8	Рабочее колесо	Нержавеющая сталь	AISI304
9	Кожух	Нержавеющая сталь	AISI304
10	Основание	Q235	ASTMA570

Отправьте запрос на коммерческое предложение и получите индивидуальные цены и сроки поставки. Насосное оборудование: циркуляционные, многоступенчатые, погружные, дренажные и канализационные насосы. Подбор, поставка, цены, технические консультации и доставка

Тел: +7 495 204-14-52 | Email: sale@ru-cnp.com | <https://ru-cnp.com>

Запросите персональное коммерческое предложение - наши менеджеры ответят в течение 1 часа

Тел: +7 495 204-14-52 | Email: sale@ru-cnp.com | <https://ru-cnp.com>



Отправьте запрос на коммерческое предложение и получите индивидуальные цены и сроки поставки. Насосное оборудование: циркуляционные, многоступенчатые, погружные, дренажные и канализационные насосы. Подбор, поставка, цены, технические консультации и доставка

Тел: +7 495 204-14-52 | Email: sale@ru-cnp.com | <https://ru-cnp.com>