

Запросите персональное коммерческое предложение - наши менеджеры ответят в течение 1 часа

Тел: +7 495 204-14-52 | Email: sale@ru-cnp.com | <https://ru-cnp.com>

Полные характеристики, описание и фото на Консольно-моноблочный насос CNP ZS 100-80-200/22 SSC (CNP ZS100-80-200/22SSC)



УЗНАТЬ ЦЕНУ ИЛИ КУПИТЬ

Отправьте запрос на коммерческое предложение и получите индивидуальные цены и сроки поставки. Насосное оборудование: циркуляционные, многоступенчатые, погружные, дренажные и канализационные насосы. Подбор, поставка, цены, технические консультации и доставка

Тел: +7 495 204-14-52 | Email: sale@ru-cnp.com | <https://ru-cnp.com>

Запросите персональное коммерческое предложение - наши менеджеры ответят в течение 1 часа

Тел: +7 495 204-14-52 | Email: sale@ru-cnp.com | <https://ru-cnp.com>

Оглавление

Описание CNP ZS100-80-200/22SSC

Характеристики товара

Фото CNP ZS100-80-200/22SSC

Отправьте запрос на коммерческое предложение и получите индивидуальные цены и сроки поставки. Насосное оборудование: циркуляционные, многоступенчатые, погружные, дренажные и канализационные насосы. Подбор, поставка, цены, технические консультации и доставка

Тел: +7 495 204-14-52 | Email: sale@ru-cnp.com | <https://ru-cnp.com>

Запросите персональное коммерческое предложение - наши менеджеры ответят в течение 1 часа

Тел: +7 495 204-14-52 | Email: sale@ru-cnp.com | <https://ru-cnp.com>

Описание Консольно-моноблочный насос CNP ZS 100-80-200/22 SSC

CNP ZS 100-80-200/22 SSC — горизонтальный одноступенчатый центробежный насос консольно-моноблочного исполнения для перекачивания питьевой воды, технических жидкостей и умеренно-агрессивных сред. Конструкция выполнена из листовой нержавеющей стали со сваркой прессованных деталей. Применяется в системах водоснабжения, повышении давления магистральных трубопроводов, котельных, бойлерных, кондиционировании, охлаждении инструмента станков, водоподготовке, фильтрации, дистиллировании и очистке сточных вод.

Рассчитан на работу с чистой, негорючей, невзрывоопасной жидкостью без твердых включений и волокон. Допускается перекачивание слабых растворов кислот и щелочей, использование в промышленных бассейнах и санитарно-техническом оборудовании. Трехфазный двигатель мощностью 22 кВт с питанием 380 ± 10 % В и частотой вращения до 2950 об/мин. Производительность до 200 м³/ч, напор до 43,5 м, максимальное рабочее давление 10 атм.

Корпус насоса, вал и рабочее колесо из нержавеющей стали, торцевое уплотнение из графита и карбида кремния. Присоединение через фланцы DN100 на входе и DN80 на выходе. Класс защиты IP55, класс изоляции F, энергоэффективность IE2, вес 223 кг, гарантия 24 месяца. Температура жидкости от -20 до +100 °С, окружающей среды до +40 °С.

Ключевые особенности CNP ZS100-80-200/22SSC

- **Тип насоса:** Горизонтальный одноступенчатый консольно-моноблочный центробежный.
- **Назначение:** Водоснабжение, повышение давления, подача технических жидкостей, водоподготовка, фильтрация и очистка воды.
- **Питание:** 380 ± 10 % В, трехфазный двигатель.
- **Мощность:** 22 кВт.
- **Производительность:** До 200 м³/ч.
- **Напор:** До 43,5 м.
- **Давление:** До 10 атм.
- **Материалы:** Корпус насоса, вал и рабочее колесо из нержавеющей стали, уплотнение из графита и карбида кремния.
- **Подключение:** Вход DN100 фланец, выход DN80 фланец.
- **Защита и стандарты:** IP55, класс изоляции F, IE2.
- **Габариты и масса:** Вес 223 кг.
- **Условия работы:** Температура жидкости от -20 до +100 °С, окружающей среды до +40 °С.

Отправьте запрос на коммерческое предложение и получите индивидуальные цены и сроки поставки. Насосное оборудование: циркуляционные, многоступенчатые, погружные, дренажные и канализационные насосы. Подбор, поставка, цены, технические консультации и доставка

Тел: +7 495 204-14-52 | Email: sale@ru-cnp.com | <https://ru-cnp.com>

Запросите персональное коммерческое предложение - наши менеджеры ответят в течение 1 часа

Тел: +7 495 204-14-52 | Email: sale@ru-cnp.com | <https://ru-cnp.com>

Применение

Используется в системах промышленного и хозяйственно-питьевого водоснабжения для повышения давления магистральных трубопроводов и подачи жидкости в технологические контуры. Подходит для котельных, бойлерных, систем кондиционирования и охлаждения, а также для перекачивания воды в установках водоподготовки.

Применяется в процессах фильтрации, дистиллирования и очистки сточных вод, орошении сельскохозяйственных земель, санитарно-техническом и медицинском оборудовании. Конструкция из нержавеющей стали рассчитана на работу с жидкостями, требующими коррозионной стойкости и стабильной подачи при высоком напоре.

Отправьте запрос на коммерческое предложение и получите индивидуальные цены и сроки поставки. Насосное оборудование: циркуляционные, многоступенчатые, погружные, дренажные и канализационные насосы. Подбор, поставка, цены, технические консультации и доставка

Тел: +7 495 204-14-52 | Email: sale@ru-cnp.com | <https://ru-cnp.com>

Запросите персональное коммерческое предложение - наши менеджеры ответят в течение 1 часа

Тел: +7 495 204-14-52 | Email: sale@ru-cnp.com | <https://ru-cnp.com>

Характеристики Консольно-моноблочный насос CNP ZS 100-80-200/22 SSC

Количество ступеней	1
Тип рабочего колеса	Центробежный
Макс. частота вращения двигателя	2950 об/мин
Максимальный напор	43.5 м
Максимальная производительность	200 м³/ч
Гарантия производителя	24 мес.
Температура окружающей среды	+1...+40 °C
Температура жидкости	-20...+100 °C
Максимальное рабочее давление	10 атм
Потребляемая частота	50 Гц
Двигатель	Трехфазный
Мощность двигателя P2	22000, Вт
Напряжение питания	380±10%, В
Вес	223 кг
Материал корпуса насоса	Нержавеющая сталь
Материал вала	Нержавеющая сталь
Уплотнение	Графит и карбид кремния

Отправьте запрос на коммерческое предложение и получите индивидуальные цены и сроки поставки. Насосное оборудование: циркуляционные, многоступенчатые, погружные, дренажные и канализационные насосы. Подбор, поставка, цены, технические консультации и доставка

Тел: +7 495 204-14-52 | Email: sale@ru-cnp.com | <https://ru-cnp.com>

Запросите персональное коммерческое предложение - наши менеджеры ответят в течение 1 часа

Тел: +7 495 204-14-52 | Email: sale@ru-cnp.com | <https://ru-cnp.com>

Материал рабочего колеса	Нержавеющая сталь
Выходное отверстие	DN80 фланец
Входное отверстие	DN100 фланец
Модель	ZS 100-80-200/22 SSC
Тип насоса	Консольно-моноблочный
Назначение	Питьевая вода, технические жидкости и умеренно-агрессивные среды
Страна производитель	Китай
Страна бренда	Китай
Класс изоляции	F
Класс защиты	IP55
Класс энергоэффективности	IE2
Бренд	CNP
UPC	CNP ZS100-80-200/22SSC
Артикул	CNP ZS100-80-200/22SSC

Отправьте запрос на коммерческое предложение и получите индивидуальные цены и сроки поставки. Насосное оборудование: циркуляционные, многоступенчатые, погружные, дренажные и канализационные насосы. Подбор, поставка, цены, технические консультации и доставка

Тел: +7 495 204-14-52 | Email: sale@ru-cnp.com | <https://ru-cnp.com>

Запросите персональное коммерческое предложение - наши менеджеры ответят в течение 1 часа

Тел: +7 495 204-14-52 | Email: sale@ru-cnp.com | <https://ru-cnp.com>

Фото Консольно-моноблочный насос CNP ZS 100-80-200/22 SSC

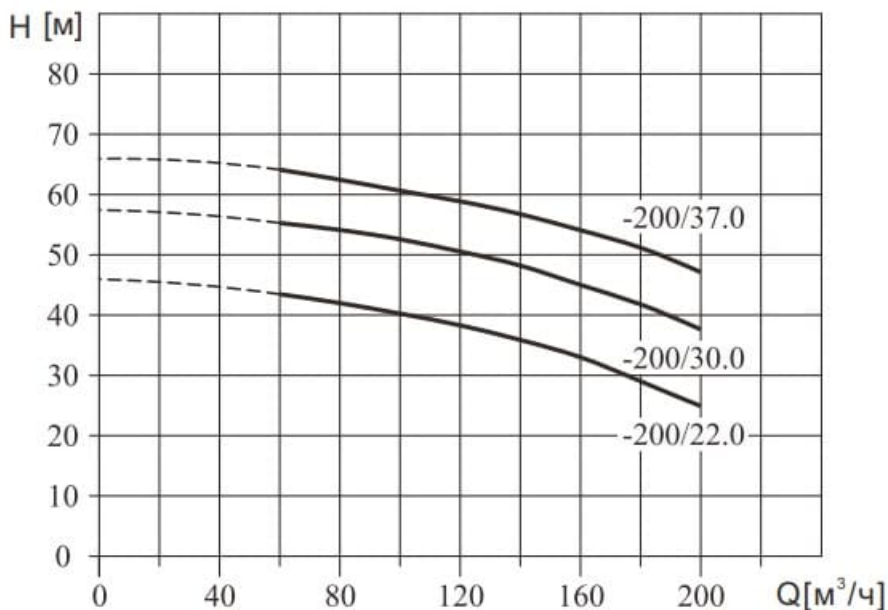


Отправьте запрос на коммерческое предложение и получите индивидуальные цены и сроки поставки. Насосное оборудование: циркуляционные, многоступенчатые, погружные, дренажные и канализационные насосы. Подбор, поставка, цены, технические консультации и доставка

Тел: +7 495 204-14-52 | Email: sale@ru-cnp.com | <https://ru-cnp.com>

Запросите персональное коммерческое предложение - наши менеджеры ответят в течение 1 часа

Тел: +7 495 204-14-52 | Email: sale@ru-cnp.com | <https://ru-cnp.com>



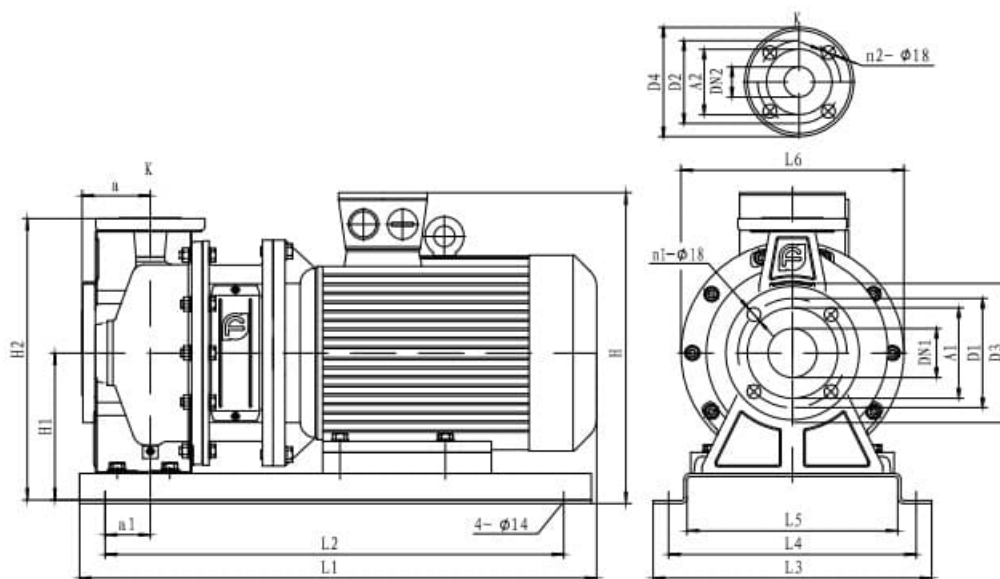
Модель	Двигатель [кВт]	Q [м³/час]	H [м]											
			60	80	100	120	140	160	180	192	200			
ZS100-80-160/11.0	11		23.8	22.7	21.1	19.7	17.6	15	11.8	9.7				
ZS100-80-160/15.0	15		32.3	30.8	29.1	27.2	25.1	22	18.8				16.1	
ZS100-80-160/18.5	18.5		36.2	35.2	33.8	32.7	31	28	24.8				21.5	
ZS100-80-200/22.0	22		43.5	42	39.7	38.3	35.9	33	29				24.9	
ZS100-80-200/30.0	30		55.4	54.1	52.6	50.5	48.2	45	41.9				37.6	
ZS100-80-200/37.0	37		64.1	62.5	61	59	57.4	54	51.2				47.1	

Отправьте запрос на коммерческое предложение и получите индивидуальные цены и сроки поставки. Насосное оборудование: циркуляционные, многоступенчатые, погружные, дренажные и канализационные насосы. Подбор, поставка, цены, технические консультации и доставка

Тел: +7 495 204-14-52 | Email: sale@ru-cnp.com | <https://ru-cnp.com>

Запросите персональное коммерческое предложение - наши менеджеры ответят в течение 1 часа

Тел: +7 495 204-14-52 | Email: sale@ru-cnp.com | <https://ru-cnp.com>



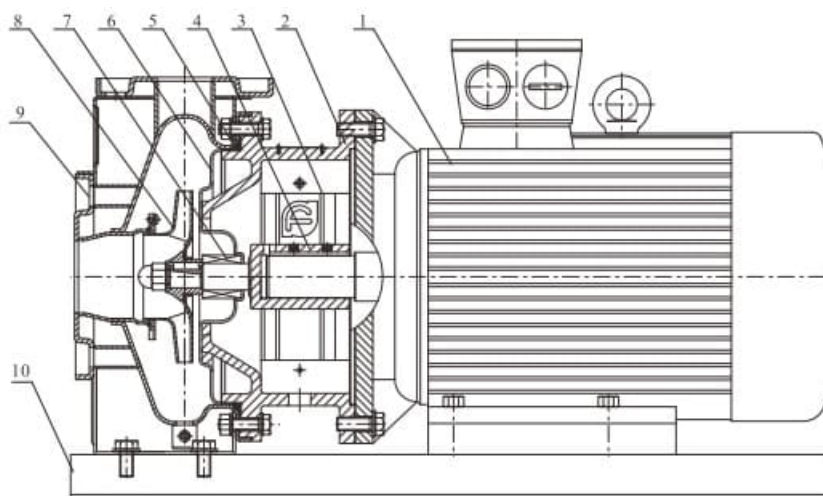
Модель	Размеры (мм)																				Масса (кг)	
	DN1	DN2	A1	A2	D1	D2	D3	D4	n1	n2	a	a1	H	H1	H2	L1	L2	L3	L4	L5		L6
ZS100-80-160/11.0	100	80	150	130	180	160	220	200	8	8	125	75	476	220	445	830	730	420	380	330	350	163
ZS100-80-160/15.0	100	80	150	130	180	160	220	200	8	8	125	75	476	220	445	830	730	420	380	330	350	173
ZS100-80-160/18.5	100	80	150	130	180	160	220	200	8	8	125	75	476	220	445	870	770	420	380	330	350	185
ZS100-80-200/22.0	100	80	150	130	180	160	220	200	8	8	125	75	500	220	470	915	810	455	415	365	350	223
ZS100-80-200/30.0	100	80	150	130	180	160	220	200	8	8	125	75	550	240	490	985	880	495	455	405	400	295
ZS100-80-200/37.0	100	80	150	130	180	160	220	200	8	8	125	75	550	240	490	985	880	495	455	405	400	315

Отправьте запрос на коммерческое предложение и получите индивидуальные цены и сроки поставки. Насосное оборудование: циркуляционные, многоступенчатые, погружные, дренажные и канализационные насосы. Подбор, поставка, цены, технические консультации и доставка

Тел: +7 495 204-14-52 | Email: sale@ru-cnp.com | <https://ru-cnp.com>

Запросите персональное коммерческое предложение - наши менеджеры ответят в течение 1 часа

Тел: +7 495 204-14-52 | Email: sale@ru-cnp.com | <https://ru-cnp.com>



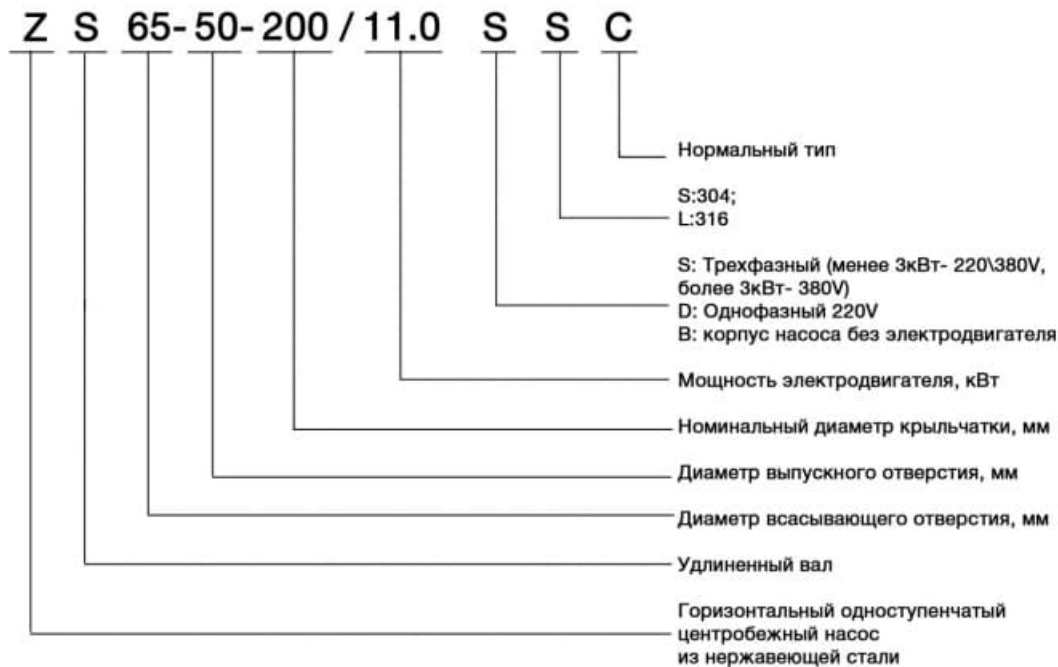
Позиция	Наименование детали	Материал	AISI/ASTM
1	Двигатель		
2	Фонарь	Чугун	ASTM25B
3	Кожух муфты	Нержавеющая сталь	AISI304
4	Вал	Нержавеющая сталь	AISI420/AISI304
5	Уплотнительное кольцо	Каучук	
6	Крышка насоса	Нержавеющая сталь	AISI304
7	Торцевое уплотнение	Графит/карбид кремния	
8	Рабочее колесо	Нержавеющая сталь	AISI304
9	Кожух	Нержавеющая сталь	AISI304
10	Основание	Q235	ASTMA570

Отправьте запрос на коммерческое предложение и получите индивидуальные цены и сроки поставки. Насосное оборудование: циркуляционные, многоступенчатые, погружные, дренажные и канализационные насосы. Подбор, поставка, цены, технические консультации и доставка

Тел: +7 495 204-14-52 | Email: sale@ru-cnp.com | <https://ru-cnp.com>

Запросите персональное коммерческое предложение - наши менеджеры ответят в течение 1 часа

Тел: +7 495 204-14-52 | Email: sale@ru-cnp.com | <https://ru-cnp.com>



Отправьте запрос на коммерческое предложение и получите индивидуальные цены и сроки поставки. Насосное оборудование: циркуляционные, многоступенчатые, погружные, дренажные и канализационные насосы. Подбор, поставка, цены, технические консультации и доставка

Тел: +7 495 204-14-52 | Email: sale@ru-cnp.com | <https://ru-cnp.com>