

**Запросите персональное коммерческое предложение - наши менеджеры ответят в течение 1 часа**

Тел: +7 495 204-14-52 | Email: [sale@ru-cnp.com](mailto:sale@ru-cnp.com) | <https://ru-cnp.com>

**Полные характеристики, описание и фото на  
Консольно-моноблочный насос CNP ZS 100-80-160/18,5 SSC  
(CNP ZS100-80-160/18.5SSC)**



**УЗНАТЬ ЦЕНУ ИЛИ КУПИТЬ**

Отправьте запрос на коммерческое предложение и получите индивидуальные цены и сроки поставки. Насосное оборудование: циркуляционные, многоступенчатые, погружные, дренажные и канализационные насосы. Подбор, поставка, цены, технические консультации и доставка

Тел: +7 495 204-14-52 | Email: [sale@ru-cnp.com](mailto:sale@ru-cnp.com) | <https://ru-cnp.com>

**Запросите персональное коммерческое предложение - наши менеджеры ответят в течение 1 часа**

Тел: +7 495 204-14-52 | Email: [sale@ru-cnp.com](mailto:sale@ru-cnp.com) | <https://ru-cnp.com>

## Оглавление

---

Описание CNP ZS100-80-160/18.5SSC

---

Характеристики товара

---

Фото CNP ZS100-80-160/18.5SSC

---

Отправьте запрос на коммерческое предложение и получите индивидуальные цены и сроки поставки. Насосное оборудование: циркуляционные, многоступенчатые, погружные, дренажные и канализационные насосы. Подбор, поставка, цены, технические консультации и доставка

Тел: +7 495 204-14-52 | Email: [sale@ru-cnp.com](mailto:sale@ru-cnp.com) | <https://ru-cnp.com>

## Запросите персональное коммерческое предложение - наши менеджеры ответят в течение 1 часа

Тел: +7 495 204-14-52 | Email: [sale@ru-cnp.com](mailto:sale@ru-cnp.com) | <https://ru-cnp.com>

### Описание Консольно-моноблочный насос CNP ZS 100-80-160/18,5 SSC

Насос CNP ZS 100-80-160/18,5 SSC — горизонтальный одноступенчатый центробежный консольно-моноблочный электронасос, предназначенный для перекачивания чистых и малозагрязненных жидкостей, а также неагрессивных и умеренно-агрессивных сред. Корпус выполнен из нержавеющей стали с использованием сварки прессованных листовых деталей, что обеспечивает компактность, коррозионную стойкость и удобство обслуживания. Модель применяется в системах водоснабжения, повышения давления, технологической подачи, водоподготовки и других промышленных узлах, где требуется стабильная подача жидкости с заметным напором и производительностью.

Насос рассчитан на стационарную эксплуатацию в промышленных и коммунальных системах. Электропривод работает от трёхфазной сети 380 В, 50 Гц, с мощностью двигателя 18 500 Вт. Максимальная производительность достигает 200 м³/ч при максимальном напоре 36,2 м и частоте вращения 2 950 об/мин. Допустимый диапазон температуры перекачиваемой жидкости составляет -20...+100 °С, окружающей среды — до +40 °С, максимальное рабочее давление — 10 бар. Эти параметры делают модель подходящей для инженерных систем с высокими требованиями к стабильности потока и материальной стойкости.

В конструкции применены вал, корпус и рабочее колесо из нержавеющей стали AISI304, а торцевое уплотнение выполнено из графита и карбида кремния. Проточная часть может быть изготовлена из AISI304 или AISI316, что повышает устойчивость к агрессивному воздействию среды. Насос имеет осевое всасывание и радиальный напорный патрубок, одну рабочую ступень, двигатель типа TEFC, степень защиты IP55, класс изоляции F и энергоэффективность IE2. Присоединительные размеры: DN100 на входе, DN80 на выходе. Масса — 185 кг, гарантия производителя — 24 месяца.

### Ключевые особенности CNP ZS100-80-160/18.5SSC

- **Тип насоса:** Консольно-моноблочный, горизонтальный, одноступенчатый центробежный.
- **Производительность:** максимальная 200 м³/ч.
- **Напор:** максимальный 36,2 м.
- **Питание:** 3×380 В, 50 Гц.
- **Мощность двигателя:** 18 500 Вт.
- **Материал проточной части:** нержавеющая сталь AISI304 или AISI316.
- **Материал корпуса:** нержавеющая сталь.
- **Уплотнение:** графит и карбид кремния.
- **Защита и изоляция:** IP55, класс F.
- **Рабочие условия:** температура жидкости -20...+100 °С, окружающей среды до +40 °С, максимальное давление 10 бар.
- **Присоединение:** DN100 на входе, DN80 на выходе.
- **Масса:** 185 кг.

Отправьте запрос на коммерческое предложение и получите индивидуальные цены и сроки поставки. Насосное оборудование: циркуляционные, многоступенчатые, погружные, дренажные и канализационные насосы. Подбор, поставка, цены, технические консультации и доставка

Тел: +7 495 204-14-52 | Email: [sale@ru-cnp.com](mailto:sale@ru-cnp.com) | <https://ru-cnp.com>

**Запросите персональное коммерческое предложение - наши менеджеры ответят в течение 1 часа**

Тел: +7 495 204-14-52 | Email: [sale@ru-cnp.com](mailto:sale@ru-cnp.com) | <https://ru-cnp.com>

## Применение

---

Модель используется в системах водоснабжения и повышения давления в магистральных трубопроводах, для подачи технических жидкостей в котельные, бойлерные, системы охлаждения и промышленное оборудование. Насос подходит для перекачивания чистой, негорючей и невзрывоопасной жидкости без твердых включений и волокон. Благодаря коррозионной стойкости применяется в водоподготовке, фильтрации, дистилляции, очистке сточных вод, а также при перекачивании слабых растворов кислот и щелочей в пределах допустимых условий. Может использоваться в промышленности, коммунальном хозяйстве, на объектах орошения и в санитарно-технических системах.

Отправьте запрос на коммерческое предложение и получите индивидуальные цены и сроки поставки. Насосное оборудование: циркуляционные, многоступенчатые, погружные, дренажные и канализационные насосы. Подбор, поставка, цены, технические консультации и доставка

Тел: +7 495 204-14-52 | Email: [sale@ru-cnp.com](mailto:sale@ru-cnp.com) | <https://ru-cnp.com>

**Запросите персональное коммерческое предложение - наши менеджеры ответят в течение 1 часа**

Тел: +7 495 204-14-52 | Email: [sale@ru-cnp.com](mailto:sale@ru-cnp.com) | <https://ru-cnp.com>

## Характеристики Консольно-моноблочный насос CNP ZS 100-80-160/18,5 SSC

Выходное отверстие	DN80 фланец
Входное отверстие	DN100 на входе, DN80 на выходе
Гарантия производителя	24 месяца
Температура окружающей среды	+1...+40°C
Температура жидкости	-20...+100 °C
Максимальное рабочее давление	10, Атм
Двигатель	Трехфазный
Мощность двигателя P2	18500, Вт
Напряжение питания	18 500 Вт
Вес	185 кг
Материал корпуса насоса	Нержавеющая сталь
Материал вала	Нержавеющая сталь AISI304 или AISI316
Уплотнение	Графит- карбид кремния
Материал рабочего колеса	Нержавеющая сталь
Тип насоса	Консольно-моноблочный горизонтальный центробежный
Количество ступеней	1
Тип рабочего колеса	Центробежный

Отправьте запрос на коммерческое предложение и получите индивидуальные цены и сроки поставки. Насосное оборудование: циркуляционные, многоступенчатые, погружные, дренажные и канализационные насосы. Подбор, поставка, цены, технические консультации и доставка

Тел: +7 495 204-14-52 | Email: [sale@ru-cnp.com](mailto:sale@ru-cnp.com) | <https://ru-cnp.com>

**Запросите персональное коммерческое предложение - наши менеджеры ответят в течение 1 часа**

Тел: +7 495 204-14-52 | Email: [sale@ru-cnp.com](mailto:sale@ru-cnp.com) | <https://ru-cnp.com>

Макс. частота вращения двигателя	2950, Об/мин
Максимальный напор	36.2, М
Максимальная производительность	Одноступенчатый центробежный
Страна производитель	Китай
Страна бренда	Китай
Класс изоляции	F
Класс защиты	IP55
Класс энергоэффективности	IE2
Артикул	ZS 100-80-160/18,5 SSC

Отправьте запрос на коммерческое предложение и получите индивидуальные цены и сроки поставки. Насосное оборудование: циркуляционные, многоступенчатые, погружные, дренажные и канализационные насосы. Подбор, поставка, цены, технические консультации и доставка

Тел: +7 495 204-14-52 | Email: [sale@ru-cnp.com](mailto:sale@ru-cnp.com) | <https://ru-cnp.com>

**Запросите персональное коммерческое предложение - наши менеджеры ответят в течение 1 часа**

Тел: +7 495 204-14-52 | Email: [sale@ru-cnp.com](mailto:sale@ru-cnp.com) | <https://ru-cnp.com>

## **Фото Консольно-моноблочный насос CNP ZS 100-80-160/18,5 SSC**

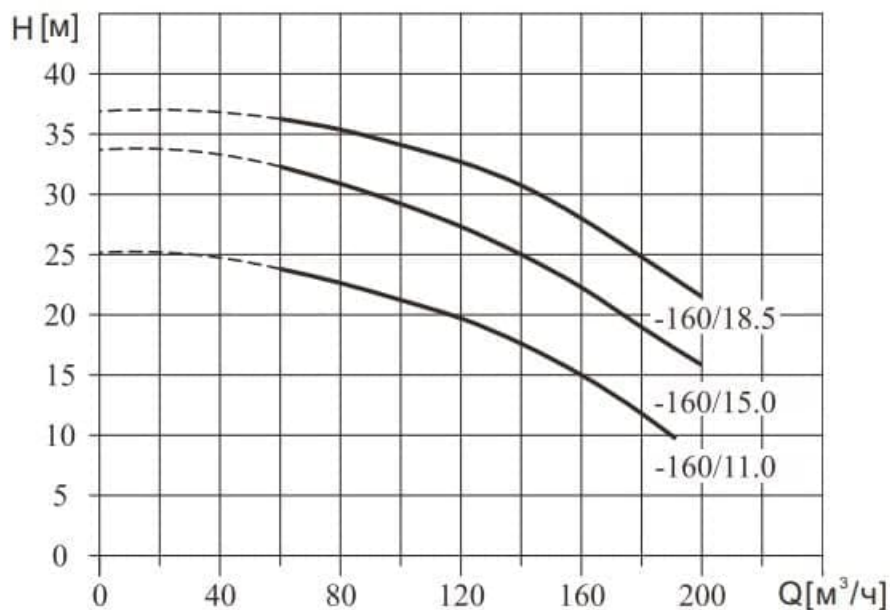


Отправьте запрос на коммерческое предложение и получите индивидуальные цены и сроки поставки. Насосное оборудование: циркуляционные, многоступенчатые, погружные, дренажные и канализационные насосы. Подбор, поставка, цены, технические консультации и доставка

Тел: +7 495 204-14-52 | Email: [sale@ru-cnp.com](mailto:sale@ru-cnp.com) | <https://ru-cnp.com>

**Запросите персональное коммерческое предложение - наши менеджеры ответят в течение 1 часа**

Тел: +7 495 204-14-52 | Email: sale@ru-cnp.com | <https://ru-cnp.com>



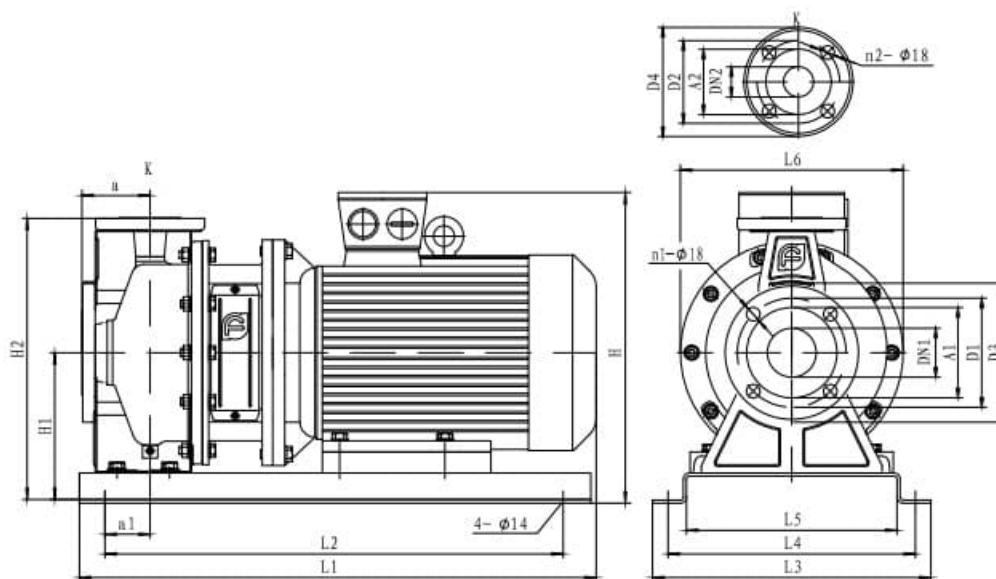
Модель	Двигатель [кВт]	Q [м³/час]	H [м]										
			60	80	100	120	140	160	180	192	200		
ZS100-80-160/11.0	11		23.8	22.7	21.1	19.7	17.6	15	11.8	9.7			
ZS100-80-160/15.0	15		32.3	30.8	29.1	27.2	25.1	22	18.8			16.1	
ZS100-80-160/18.5	18.5		36.2	35.2	33.8	32.7	31	28	24.8			21.5	
ZS100-80-200/22.0	22		43.5	42	39.7	38.3	35.9	33	29			24.9	
ZS100-80-200/30.0	30		55.4	54.1	52.6	50.5	48.2	45	41.9			37.6	
ZS100-80-200/37.0	37		64.1	62.5	61	59	57.4	54	51.2			47.1	

Отправьте запрос на коммерческое предложение и получите индивидуальные цены и сроки поставки. Насосное оборудование: циркуляционные, многоступенчатые, погружные, дренажные и канализационные насосы. Подбор, поставка, цены, технические консультации и доставка

Тел: +7 495 204-14-52 | Email: sale@ru-cnp.com | <https://ru-cnp.com>

## Запросите персональное коммерческое предложение - наши менеджеры ответят в течение 1 часа

Тел: +7 495 204-14-52 | Email: [sale@ru-cnp.com](mailto:sale@ru-cnp.com) | <https://ru-cnp.com>



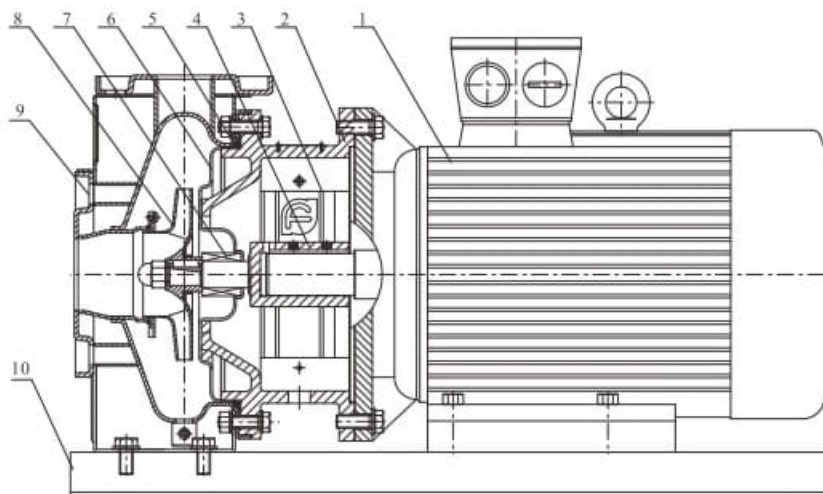
Модель	Размеры (мм)																				Масса (кг)	
	DN1	DN2	A1	A2	D1	D2	D3	D4	n1	n2	a	a1	H	H1	H2	L1	L2	L3	L4	L5		L6
ZS100-80-160/11.0	100	80	150	130	180	160	220	200	8	8	125	75	476	220	445	830	730	420	380	330	350	163
ZS100-80-160/15.0	100	80	150	130	180	160	220	200	8	8	125	75	476	220	445	830	730	420	380	330	350	173
ZS100-80-160/18.5	100	80	150	130	180	160	220	200	8	8	125	75	476	220	445	870	770	420	380	330	350	185
ZS100-80-200/22.0	100	80	150	130	180	160	220	200	8	8	125	75	500	220	470	915	810	455	415	365	350	223
ZS100-80-200/30.0	100	80	150	130	180	160	220	200	8	8	125	75	550	240	490	985	880	495	455	405	400	295
ZS100-80-200/37.0	100	80	150	130	180	160	220	200	8	8	125	75	550	240	490	985	880	495	455	405	400	315

Отправьте запрос на коммерческое предложение и получите индивидуальные цены и сроки поставки. Насосное оборудование: циркуляционные, многоступенчатые, погружные, дренажные и канализационные насосы. Подбор, поставка, цены, технические консультации и доставка

Тел: +7 495 204-14-52 | Email: [sale@ru-cnp.com](mailto:sale@ru-cnp.com) | <https://ru-cnp.com>

**Запросите персональное коммерческое предложение - наши менеджеры ответят в течение 1 часа**

Тел: +7 495 204-14-52 | Email: [sale@ru-cnp.com](mailto:sale@ru-cnp.com) | <https://ru-cnp.com>



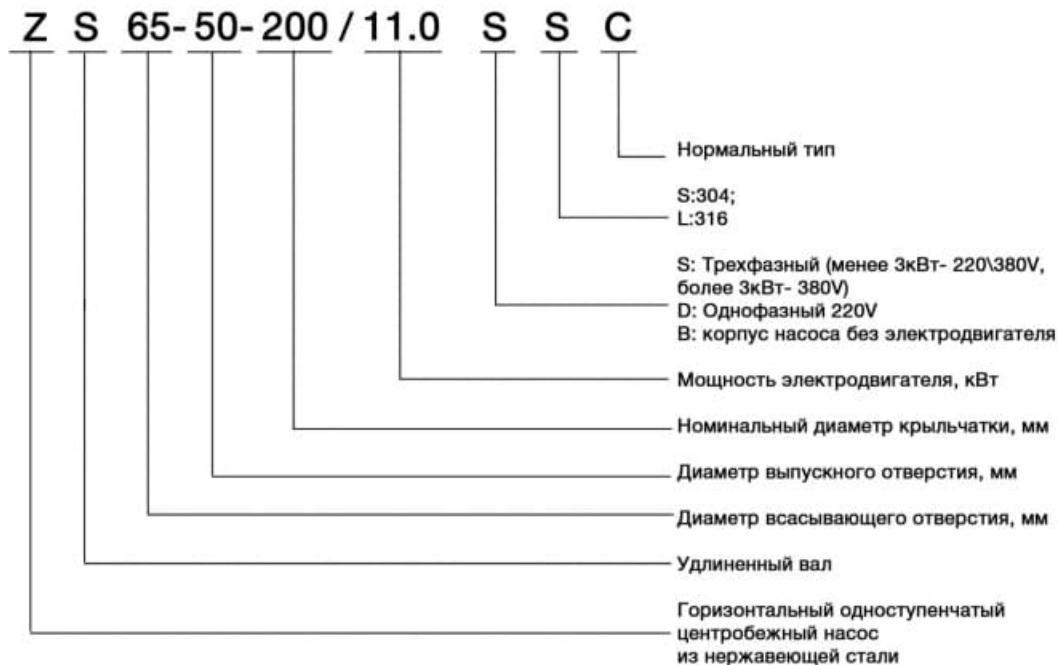
Позиция	Наименование детали	Материал	AISI/ASTM
1	Двигатель		
2	Фонарь	Чугун	ASTM25B
3	Кожух муфты	Нержавеющая сталь	AISI304
4	Вал	Нержавеющая сталь	AISI420/AISI304
5	Уплотнительное кольцо	Каучук	
6	Крышка насоса	Нержавеющая сталь	AIS304
7	Торцевое уплотнение	Графит/карбид кремния	
8	Рабочее колесо	Нержавеющая сталь	AIS304
9	Кожух	Нержавеющая сталь	AIS304
10	Основание	Q235	ASTMA570

Отправьте запрос на коммерческое предложение и получите индивидуальные цены и сроки поставки. Насосное оборудование: циркуляционные, многоступенчатые, погружные, дренажные и канализационные насосы. Подбор, поставка, цены, технические консультации и доставка

Тел: +7 495 204-14-52 | Email: [sale@ru-cnp.com](mailto:sale@ru-cnp.com) | <https://ru-cnp.com>

**Запросите персональное коммерческое предложение - наши менеджеры ответят в течение 1 часа**

Тел: +7 495 204-14-52 | Email: [sale@ru-cnp.com](mailto:sale@ru-cnp.com) | <https://ru-cnp.com>



Отправьте запрос на коммерческое предложение и получите индивидуальные цены и сроки поставки. Насосное оборудование: циркуляционные, многоступенчатые, погружные, дренажные и канализационные насосы. Подбор, поставка, цены, технические консультации и доставка

Тел: +7 495 204-14-52 | Email: [sale@ru-cnp.com](mailto:sale@ru-cnp.com) | <https://ru-cnp.com>