

**Запросите персональное коммерческое предложение - наши менеджеры ответят в течение 1 часа**

Тел: +7 495 204-14-52 | Email: [sale@ru-cnp.com](mailto:sale@ru-cnp.com) | <https://ru-cnp.com>

## **Полные характеристики, описание и фото на CNP ZS100-80-160/15SSC консольно-моноблочный насос (CNP ZS100-80-160/15SSC)**



**УЗНАТЬ ЦЕНУ ИЛИ КУПИТЬ**

Отправьте запрос на коммерческое предложение и получите индивидуальные цены и сроки поставки. Насосное оборудование: циркуляционные, многоступенчатые, погружные, дренажные и канализационные насосы. Подбор, поставка, цены, технические консультации и доставка

Тел: +7 495 204-14-52 | Email: [sale@ru-cnp.com](mailto:sale@ru-cnp.com) | <https://ru-cnp.com>

**Запросите персональное коммерческое предложение - наши менеджеры ответят в течение 1 часа**

Тел: +7 495 204-14-52 | Email: [sale@ru-cnp.com](mailto:sale@ru-cnp.com) | <https://ru-cnp.com>

## Оглавление

---

Описание CNP ZS100-80-160/15SSC

---

Характеристики товара

---

Фото CNP ZS100-80-160/15SSC

---

Отправьте запрос на коммерческое предложение и получите индивидуальные цены и сроки поставки. Насосное оборудование: циркуляционные, многоступенчатые, погружные, дренажные и канализационные насосы. Подбор, поставка, цены, технические консультации и доставка

Тел: +7 495 204-14-52 | Email: [sale@ru-cnp.com](mailto:sale@ru-cnp.com) | <https://ru-cnp.com>

## Запросите персональное коммерческое предложение - наши менеджеры ответят в течение 1 часа

Тел: +7 495 204-14-52 | Email: [sale@ru-cnp.com](mailto:sale@ru-cnp.com) | <https://ru-cnp.com>

### Описание CNP ZS100-80-160/15SSC консольно-моноблочный насос

Насос CNP ZS 100-80-160/15 SSC - горизонтальный одноступенчатый центробежный консольно-моноблочный насос нового поколения для перекачивания воды и технологических жидкостей. Конструкция выполнена сваркой пресованных деталей из листовой нержавеющей стали, обеспечивающей коррозионную стойкость. Применяется в системах водоснабжения, повышения давления, водоподготовки, фильтрации, дистиллирования и промышленных технологических процессах.

Насос предназначен для подачи питьевой воды, технических жидкостей, слабых растворов кислот и щелочей, циркуляции и перекачивания в системах питания котлов, бойлерных установках, охлаждении инструмента металлорежущих станков, дистиллировании, промышленных бассейнах и при очистке сточных вод. Также применяется в сельскохозяйственном орошении и медицинском оборудовании при условии, что рабочая среда не содержит твёрдых включений, волокон и не является горючей или взрывоопасной.

Питание 3x380 В, 50 Гц обеспечивает производительность до 200 м³/ч при напоре 32,3 м. Мощность двигателя 15 кВт на максимальной частоте вращения 2950 об/мин. Рабочая температура жидкости от -20 до +100 °С, окружающей среды до +40 °С. Система рассчитана на давление до 10 бар, высоту над уровнем моря до 1000 м. Двигатель TEFC, IP55, класс изоляции F, IE2, торцевое уплотнение из графита и карбида кремния.

### Ключевые особенности CNP ZS100-80-160/15SSC

- **Тип насоса:** консольно-моноблочный, горизонтальный, одноступенчатый.
- **Назначение:** перекачивание воды и технологических жидкостей.
- **Питание:** 3x380 В, 50 Гц, трёхфазный двигатель.
- **Мощность:** 15 кВт, до 2950 об/мин.
- **Производительность:** 200 м³/ч при напоре 32,3 м.
- **Температура жидкости:** от -20 до +100 °С.
- **Рабочее давление:** до 10 бар.
- **Подключение:** DN100 на входе, DN80 на выходе.
- **Материалы:** корпус, вал и рабочее колесо из нержавеющей стали AISI304 или AISI316.
- **Уплотнение:** графит - карбид кремния.
- **Защита:** IP55, класс изоляции F, IE2.
- **Вес:** 173 кг.
- **Гарантия:** 24 месяца.

Отправьте запрос на коммерческое предложение и получите индивидуальные цены и сроки поставки. Насосное оборудование: циркуляционные, многоступенчатые, погружные, дренажные и канализационные насосы. Подбор, поставка, цены, технические консультации и доставка

Тел: +7 495 204-14-52 | Email: [sale@ru-cnp.com](mailto:sale@ru-cnp.com) | <https://ru-cnp.com>

**Запросите персональное коммерческое предложение - наши менеджеры ответят в течение 1 часа**

Тел: +7 495 204-14-52 | Email: [sale@ru-cnp.com](mailto:sale@ru-cnp.com) | <https://ru-cnp.com>

## Применение

---

Модель используется в системах водоснабжения, повышения давления, водоподготовки, фильтрации и дистиллирования воды, промышленных бассейнах, при очистке сточных вод. Подходит для подачи технических жидкостей, питания котельных систем, охлаждения инструмента на металлорежущих станках и перекачки слабых растворов кислот и щелочей.

Насос применяется в сельскохозяйственном орошении, медицинском и санитарно-техническом оборудовании. Моноблочная конструкция и исполнение из нержавеющей стали делают его востребованным в стационарных инженерных и промышленных установках, где требуются стабильные гидравлические параметры и коррозионная стойкость при работе с различными жидкостями.

Отправьте запрос на коммерческое предложение и получите индивидуальные цены и сроки поставки. Насосное оборудование: циркуляционные, многоступенчатые, погружные, дренажные и канализационные насосы. Подбор, поставка, цены, технические консультации и доставка

Тел: +7 495 204-14-52 | Email: [sale@ru-cnp.com](mailto:sale@ru-cnp.com) | <https://ru-cnp.com>

**Запросите персональное коммерческое предложение - наши менеджеры ответят в течение 1 часа**

Тел: +7 495 204-14-52 | Email: [sale@ru-cnp.com](mailto:sale@ru-cnp.com) | <https://ru-cnp.com>

## Характеристики CNP ZS100-80-160/15SSC консольно-моноблочный насос

Напряжение питания	380±10%, В
Мощность двигателя P2	15000, Вт
Двигатель	Трёхфазный
Входное отверстие	DN100 фланец
Выходное отверстие	DN80 фланец
Материал рабочего колеса	Нержавеющая сталь
Уплотнение	Графит - карбид кремния
Материал вала	Нержавеющая сталь
Материал корпуса насоса	Нержавеющая сталь
Материал проточной части	Нержавеющая сталь AISI304 или AISI316
Вес	173, кг
Количество ступеней	1
Максимальная производительность	200, М <sup>3</sup> /ч
Максимальный напор	32,3, М
Макс. частота вращения двигателя	2950, Об/мин
Тип рабочего колеса	Центробережный
Максимальное рабочее давление	10, Атм

Отправьте запрос на коммерческое предложение и получите индивидуальные цены и сроки поставки. Насосное оборудование: циркуляционные, многоступенчатые, погружные, дренажные и канализационные насосы. Подбор, поставка, цены, технические консультации и доставка

Тел: +7 495 204-14-52 | Email: [sale@ru-cnp.com](mailto:sale@ru-cnp.com) | <https://ru-cnp.com>

**Запросите персональное коммерческое предложение - наши менеджеры ответят в течение 1 часа**

Тел: +7 495 204-14-52 | Email: [sale@ru-cnp.com](mailto:sale@ru-cnp.com) | <https://ru-cnp.com>

Температура жидкости	-20...+100°C
Температура окружающей среды	+1...+40°C
Высота над уровнем моря	До 1000 м
Гарантия производителя	24, Мес
Класс защиты	IP55
Страна производства	Китай
Класс энергоэффективности	IE2
Класс изоляции	F
Страна бренда	Китай
Страна производитель	Китай
Назначение	Перекачивание воды и технологических жидкостей
Тип насоса	Консольно-моноблочный
Тип исполнения	Горизонтальный, одноступенчатый
Модель	ZS100-80-160/15SSC
Артикул	CNP ZS100-80-160/15SSC
UPC	CNP ZS100-80-160/15SSC
Бренд	CNP

Отправьте запрос на коммерческое предложение и получите индивидуальные цены и сроки поставки. Насосное оборудование: циркуляционные, многоступенчатые, погружные, дренажные и канализационные насосы. Подбор, поставка, цены, технические консультации и доставка

Тел: +7 495 204-14-52 | Email: [sale@ru-cnp.com](mailto:sale@ru-cnp.com) | <https://ru-cnp.com>

**Запросите персональное коммерческое предложение - наши менеджеры ответят в течение 1 часа**

Тел: +7 495 204-14-52 | Email: [sale@ru-cnp.com](mailto:sale@ru-cnp.com) | <https://ru-cnp.com>

## **Фото CNP ZS100-80-160/15SSC консольно-моноблочный насос**

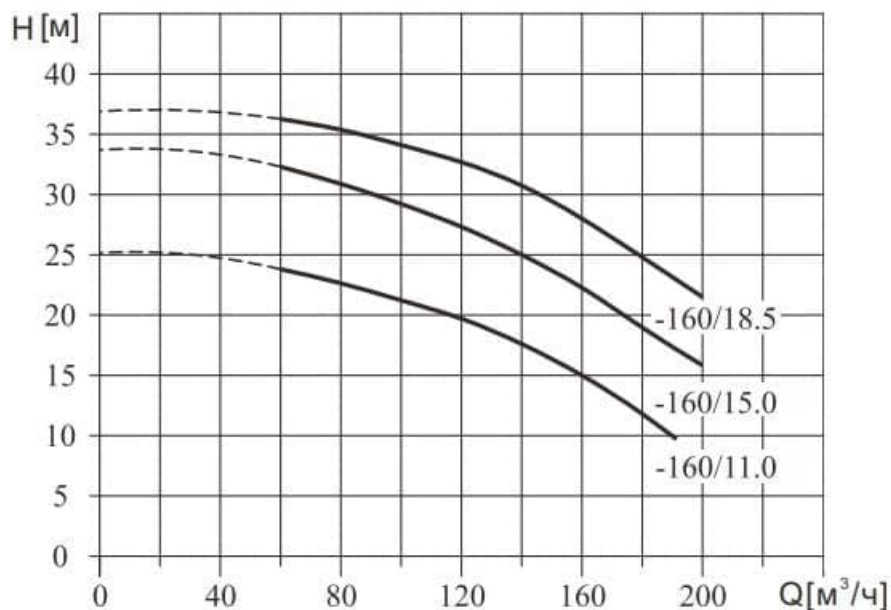


Отправьте запрос на коммерческое предложение и получите индивидуальные цены и сроки поставки. Насосное оборудование: циркуляционные, многоступенчатые, погружные, дренажные и канализационные насосы. Подбор, поставка, цены, технические консультации и доставка

Тел: +7 495 204-14-52 | Email: [sale@ru-cnp.com](mailto:sale@ru-cnp.com) | <https://ru-cnp.com>

**Запросите персональное коммерческое предложение - наши менеджеры ответят в течение 1 часа**

Тел: +7 495 204-14-52 | Email: sale@ru-cnp.com | <https://ru-cnp.com>



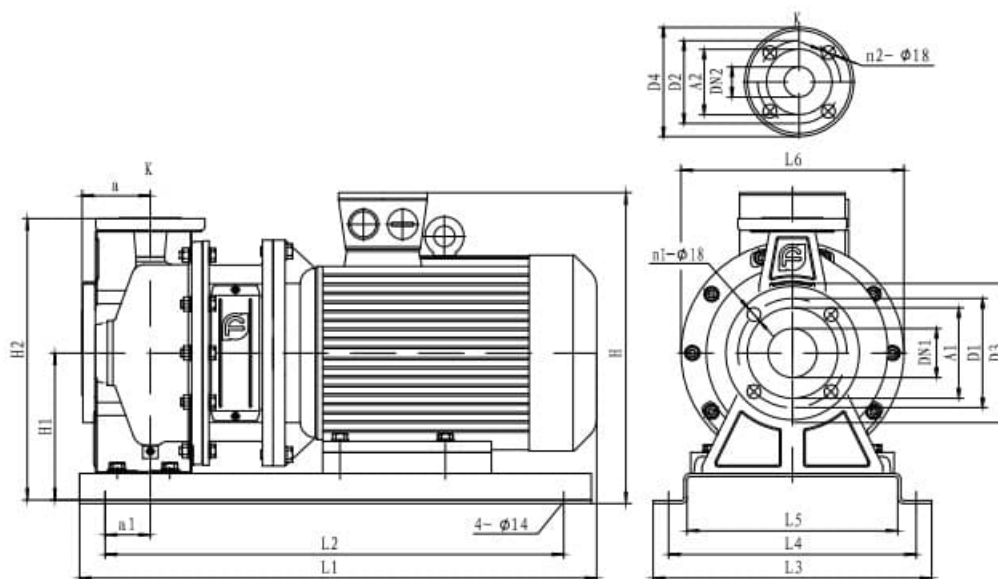
Модель	Двигатель [кВт]	Q [м³/час]	H [м]											
			60	80	100	120	140	160	180	192	200			
ZS100-80-160/11.0	11		23.8	22.7	21.1	19.7	17.6	15	11.8	9.7				
ZS100-80-160/15.0	15		32.3	30.8	29.1	27.2	25.1	22	18.8		16.1			
ZS100-80-160/18.5	18.5		36.2	35.2	33.8	32.7	31	28	24.8		21.5			
ZS100-80-200/22.0	22		43.5	42	39.7	38.3	35.9	33	29		24.9			
ZS100-80-200/30.0	30		55.4	54.1	52.6	50.5	48.2	45	41.9		37.6			
ZS100-80-200/37.0	37		64.1	62.5	61	59	57.4	54	51.2		47.1			

Отправьте запрос на коммерческое предложение и получите индивидуальные цены и сроки поставки. Насосное оборудование: циркуляционные, многоступенчатые, погружные, дренажные и канализационные насосы. Подбор, поставка, цены, технические консультации и доставка

Тел: +7 495 204-14-52 | Email: sale@ru-cnp.com | <https://ru-cnp.com>

Запросите персональное коммерческое предложение - наши менеджеры ответят в течение 1 часа

Тел: +7 495 204-14-52 | Email: sale@ru-cnp.com | https://ru-cnp.com



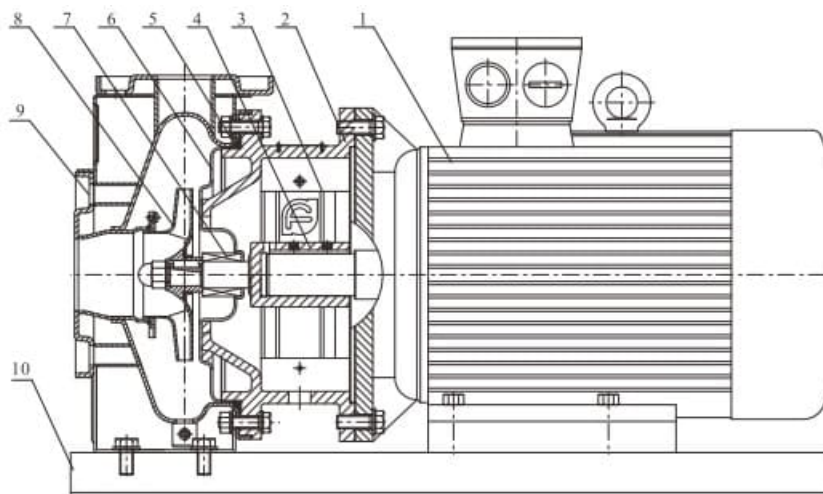
Модель	Размеры (мм)																				Масса (кг)	
	DN1	DN2	A1	A2	D1	D2	D3	D4	n1	n2	a	a1	H	H1	H2	L1	L2	L3	L4	L5		L6
ZS100-80-160/11.0	100	80	150	130	180	160	220	200	8	8	125	75	476	220	445	830	730	420	380	330	350	163
ZS100-80-160/15.0	100	80	150	130	180	160	220	200	8	8	125	75	476	220	445	830	730	420	380	330	350	173
ZS100-80-160/18.5	100	80	150	130	180	160	220	200	8	8	125	75	476	220	445	870	770	420	380	330	350	185
ZS100-80-200/22.0	100	80	150	130	180	160	220	200	8	8	125	75	500	220	470	915	810	455	415	365	350	223
ZS100-80-200/30.0	100	80	150	130	180	160	220	200	8	8	125	75	550	240	490	985	880	495	455	405	400	295
ZS100-80-200/37.0	100	80	150	130	180	160	220	200	8	8	125	75	550	240	490	985	880	495	455	405	400	315

Отправьте запрос на коммерческое предложение и получите индивидуальные цены и сроки поставки. Насосное оборудование: циркуляционные, многоступенчатые, погружные, дренажные и канализационные насосы. Подбор, поставка, цены, технические консультации и доставка

Тел: +7 495 204-14-52 | Email: sale@ru-cnp.com | https://ru-cnp.com

**Запросите персональное коммерческое предложение - наши менеджеры ответят в течение 1 часа**

Тел: +7 495 204-14-52 | Email: [sale@ru-cnp.com](mailto:sale@ru-cnp.com) | <https://ru-cnp.com>



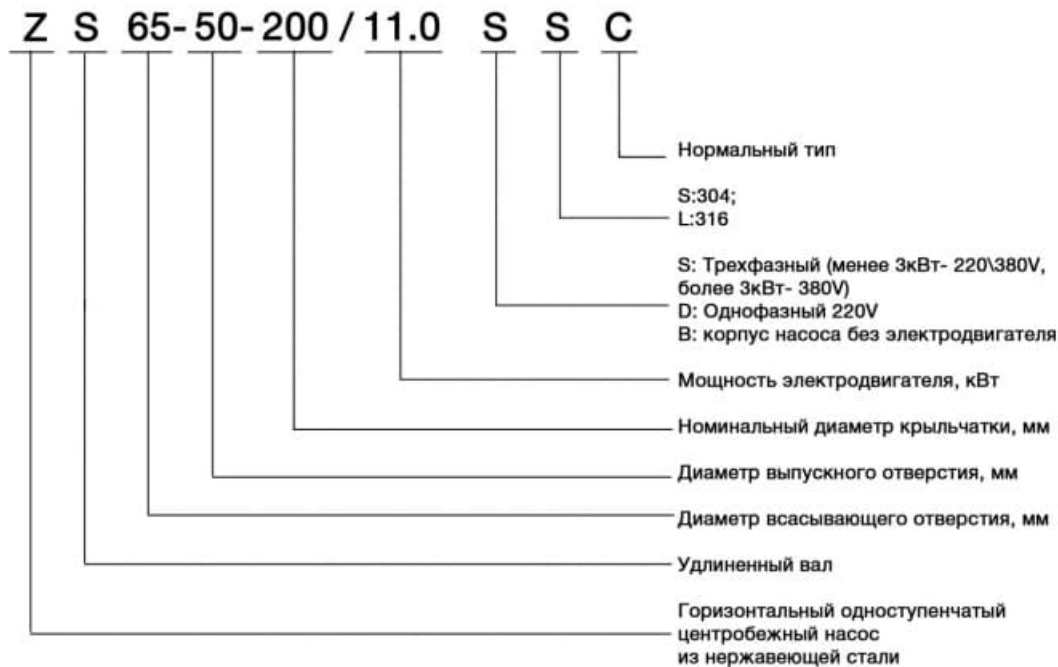
Позиция	Наименование детали	Материал	AISI/ASTM
1	Двигатель		
2	Фонарь	Чугун	ASTM25B
3	Кожух муфты	Нержавеющая сталь	AISI304
4	Вал	Нержавеющая сталь	AISI420/AISI304
5	Уплотнительное кольцо	Каучук	
6	Крышка насоса	Нержавеющая сталь	AISI304
7	Торцевое уплотнение	Графит/карбид кремния	
8	Рабочее колесо	Нержавеющая сталь	AISI304
9	Кожух	Нержавеющая сталь	AISI304
10	Основание	Q235	ASTMA570

Отправьте запрос на коммерческое предложение и получите индивидуальные цены и сроки поставки. Насосное оборудование: циркуляционные, многоступенчатые, погружные, дренажные и канализационные насосы. Подбор, поставка, цены, технические консультации и доставка

Тел: +7 495 204-14-52 | Email: [sale@ru-cnp.com](mailto:sale@ru-cnp.com) | <https://ru-cnp.com>

**Запросите персональное коммерческое предложение - наши менеджеры ответят в течение 1 часа**

Тел: +7 495 204-14-52 | Email: [sale@ru-cnp.com](mailto:sale@ru-cnp.com) | <https://ru-cnp.com>



Отправьте запрос на коммерческое предложение и получите индивидуальные цены и сроки поставки. Насосное оборудование: циркуляционные, многоступенчатые, погружные, дренажные и канализационные насосы. Подбор, поставка, цены, технические консультации и доставка

Тел: +7 495 204-14-52 | Email: [sale@ru-cnp.com](mailto:sale@ru-cnp.com) | <https://ru-cnp.com>