

**Запросите персональное коммерческое предложение - наши менеджеры ответят в течение 1 часа**

Тел: +7 495 204-14-52 | Email: [sale@ru-cnp.com](mailto:sale@ru-cnp.com) | <https://ru-cnp.com>

## **Полные характеристики, описание и фото на Консольно-моноблочный насос CNP ZS100-80-160/11SSC (CNP ZS100-80-160/11SSC)**



**УЗНАТЬ ЦЕНУ ИЛИ КУПИТЬ**

Отправьте запрос на коммерческое предложение и получите индивидуальные цены и сроки поставки. Насосное оборудование: циркуляционные, многоступенчатые, погружные, дренажные и канализационные насосы. Подбор, поставка, цены, технические консультации и доставка

Тел: +7 495 204-14-52 | Email: [sale@ru-cnp.com](mailto:sale@ru-cnp.com) | <https://ru-cnp.com>

**Запросите персональное коммерческое предложение - наши менеджеры ответят в течение 1 часа**

Тел: +7 495 204-14-52 | Email: [sale@ru-cnp.com](mailto:sale@ru-cnp.com) | <https://ru-cnp.com>

## Оглавление

---

Описание CNP ZS100-80-160/11SSC

---

Характеристики товара

---

Фото CNP ZS100-80-160/11SSC

---

Отправьте запрос на коммерческое предложение и получите индивидуальные цены и сроки поставки. Насосное оборудование: циркуляционные, многоступенчатые, погружные, дренажные и канализационные насосы. Подбор, поставка, цены, технические консультации и доставка

Тел: +7 495 204-14-52 | Email: [sale@ru-cnp.com](mailto:sale@ru-cnp.com) | <https://ru-cnp.com>

## Запросите персональное коммерческое предложение - наши менеджеры ответят в течение 1 часа

Тел: +7 495 204-14-52 | Email: [sale@ru-cnp.com](mailto:sale@ru-cnp.com) | <https://ru-cnp.com>

### Описание Консольно-моноблочный насос CNP ZS100-80-160/11SSC

Консольно-моноблочный насос CNP ZS100-80-160/11SSC — горизонтальный одноступенчатый центробежный насос нового поколения из сварных прессованных листов нержавеющей стали AISI 304. Предназначен для перекачивания чистых, негорючих и невзрывоопасных жидкостей без твердых и волокнистых включений: питьевая вода, технические жидкости, слабые растворы кислот и щелочей, умеренно-агрессивные среды. Применяется в системах водоснабжения, повышения давления в магистральных трубопроводах, водоподготовки, фильтрации, дистиллирования воды, промышленной очистки и обработки, охлаждения инструмента и циркуляции жидкостей, в котельных и бойлерных системах, сельском хозяйстве, медицине и санитарно-техническом оборудовании.

Модель работает от трехфазной сети  $380 \pm 10\%$  В, 50 Гц с мощностью двигателя 11000 Вт и частотой вращения 2950 об/мин. Максимальная производительность 192 м<sup>3</sup>/ч при максимальном напоре 23,8 м. Максимальное рабочее давление 10 атм, температура жидкости от -20 до +100 °С, окружающей среды до +40 °С, один рабочий ступень. Присоединение DN100 фланец на входе и DN80 фланец на выходе для интеграции в промышленные трубопроводные линии. Вес 163 кг. Конструкция включает корпус, вал и рабочее колесо из нержавеющей стали AISI 304, торцевое уплотнение из графита и карбида кремния, двигатель TEFC по 2-полюсной схеме, степень защиты IP55, класс изоляции F и энергоэффективность IE2. Модель обеспечивает надежность при работе с различными жидкостями благодаря антикоррозийным материалам.

### Ключевые особенности ZS100-80-160/11SSC

- **Тип насоса:** Консольно-моноблочный, горизонтальный, одноступенчатый, центробежный.
- **Питание:**  $380 \pm 10\%$  В, 50 Гц, трехфазное.
- **Мощность двигателя:** 11000 Вт.
- **Производительность:** До 192 м<sup>3</sup>/ч.
- **Напор:** До 23,8 м.
- **Рабочее давление:** До 10 атм.
- **Температура жидкости:** От -20 до +100 °С.
- **Присоединение:** DN100 фланец на входе, DN80 фланец на выходе.
- **Материалы:** Корпус, вал и рабочее колесо из нержавеющей стали AISI 304.
- **Защита:** IP55, класс изоляции F, энергоэффективность IE2.
- **Количество ступеней:** 1.

Отправьте запрос на коммерческое предложение и получите индивидуальные цены и сроки поставки. Насосное оборудование: циркуляционные, многоступенчатые, погружные, дренажные и канализационные насосы. Подбор, поставка, цены, технические консультации и доставка

Тел: +7 495 204-14-52 | Email: [sale@ru-cnp.com](mailto:sale@ru-cnp.com) | <https://ru-cnp.com>

**Запросите персональное коммерческое предложение - наши менеджеры ответят в течение 1 часа**

Тел: +7 495 204-14-52 | Email: [sale@ru-cnp.com](mailto:sale@ru-cnp.com) | <https://ru-cnp.com>

## Применение

---

Насос используется для подачи и перекачивания воды в системах водоснабжения и повышения давления при работе с питьевой и технической водой. Он подходит для установок водоподготовки, фильтрации и дистиллирования, циркуляции, охлаждения инструмента, подачи технических жидкостей в производстве. Применяется в системах питания котлов и бойлеров для отопления, при перекачивании умеренно-агрессивных сред и слабых растворов кислот и щелочей в промышленной обработке воды. Фланцевое присоединение DN100 / DN80 и горизонтальное моноблочное исполнение удобны для стационарного встраивания в промышленные трубопроводные системы сельскохозяйственного орошения, медицинского и санитарно-технического оборудования.

Отправьте запрос на коммерческое предложение и получите индивидуальные цены и сроки поставки. Насосное оборудование: циркуляционные, многоступенчатые, погружные, дренажные и канализационные насосы. Подбор, поставка, цены, технические консультации и доставка

Тел: +7 495 204-14-52 | Email: [sale@ru-cnp.com](mailto:sale@ru-cnp.com) | <https://ru-cnp.com>

**Запросите персональное коммерческое предложение - наши менеджеры ответят в течение 1 часа**

Тел: +7 495 204-14-52 | Email: [sale@ru-cnp.com](mailto:sale@ru-cnp.com) | <https://ru-cnp.com>

## Характеристики Консольно-моноблочный насос CNP ZS100-80-160/11SSC

Выходное отверстие	DN80 фланец
Входное отверстие	Горизонтальная установка, DN100 фланец на входе, DN80 фланец на выходе
Гарантия производителя	24 мес.
Температура окружающей среды	+1...+40°C
Температура жидкости	От -20 до +100 °C, окружающая среда до +40 °C
Максимальное рабочее давление	10, Атм
Питание	380±10% В, 50 Гц, 11000 Вт
Двигатель	Трехфазный
Мощность двигателя P2	11000, Вт
Напряжение питания	380±10%, В
Вес	163 кг
Материал корпуса насоса	Нержавеющая сталь AISI 304; уплотнение торцевое из графита и карбида кремния
Материал вала	Нержавеющая сталь
Уплотнение	Графит- карбид кремния
Материал рабочего колеса	Нержавеющая сталь
Тип насоса	Горизонтальный одноступенчатый центробежный для чистых, негорючих и невзрывоопасных жидкостей

Отправьте запрос на коммерческое предложение и получите индивидуальные цены и сроки поставки. Насосное оборудование: циркуляционные, многоступенчатые, погружные, дренажные и канализационные насосы. Подбор, поставка, цены, технические консультации и доставка

Тел: +7 495 204-14-52 | Email: [sale@ru-cnp.com](mailto:sale@ru-cnp.com) | <https://ru-cnp.com>

**Запросите персональное коммерческое предложение - наши менеджеры ответят в течение 1 часа**

Тел: +7 495 204-14-52 | Email: [sale@ru-cnp.com](mailto:sale@ru-cnp.com) | <https://ru-cnp.com>

Количество ступеней	1 ступень, энергоэффективность IE2
Тип рабочего колеса	Центробежный
Макс. частота вращения двигателя	2950, Об/мин
Максимальный напор	23.8, М
Максимальная производительность	192, М <sup>3</sup> /ч
Страна производитель	Китай
Страна бренда	Китай
Класс изоляции	F
Класс защиты	IP55
Класс энергоэффективности	IE2
Артикул	ZS100-80-160/11SSC

Отправьте запрос на коммерческое предложение и получите индивидуальные цены и сроки поставки. Насосное оборудование: циркуляционные, многоступенчатые, погружные, дренажные и канализационные насосы. Подбор, поставка, цены, технические консультации и доставка

Тел: +7 495 204-14-52 | Email: [sale@ru-cnp.com](mailto:sale@ru-cnp.com) | <https://ru-cnp.com>

**Запросите персональное коммерческое предложение - наши менеджеры ответят в течение 1 часа**

Тел: +7 495 204-14-52 | Email: [sale@ru-cnp.com](mailto:sale@ru-cnp.com) | <https://ru-cnp.com>

## **Фото Консольно-моноблочный насос CNP ZS100-80-160/11SSC**

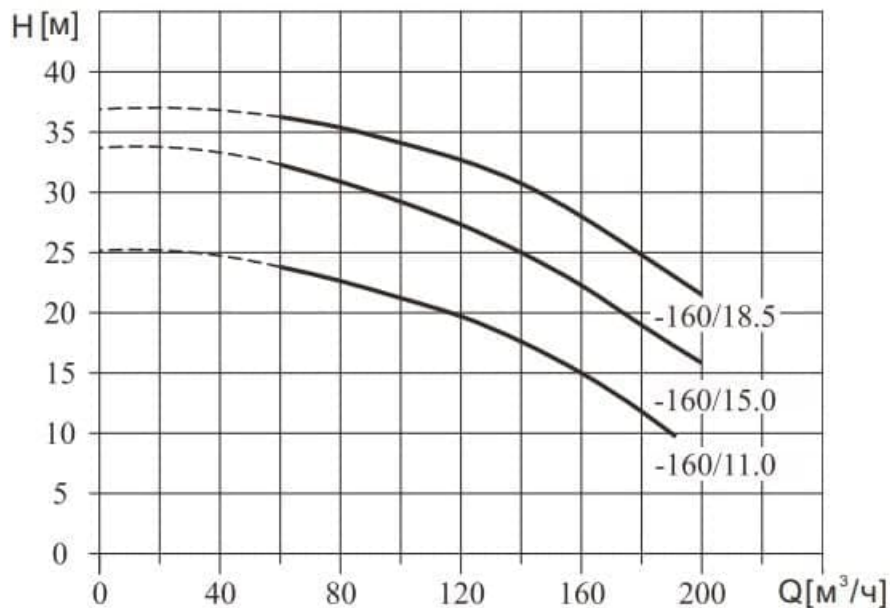


Отправьте запрос на коммерческое предложение и получите индивидуальные цены и сроки поставки. Насосное оборудование: циркуляционные, многоступенчатые, погружные, дренажные и канализационные насосы. Подбор, поставка, цены, технические консультации и доставка

Тел: +7 495 204-14-52 | Email: [sale@ru-cnp.com](mailto:sale@ru-cnp.com) | <https://ru-cnp.com>

**Запросите персональное коммерческое предложение - наши менеджеры ответят в течение 1 часа**

Тел: +7 495 204-14-52 | Email: sale@ru-cnp.com | <https://ru-cnp.com>



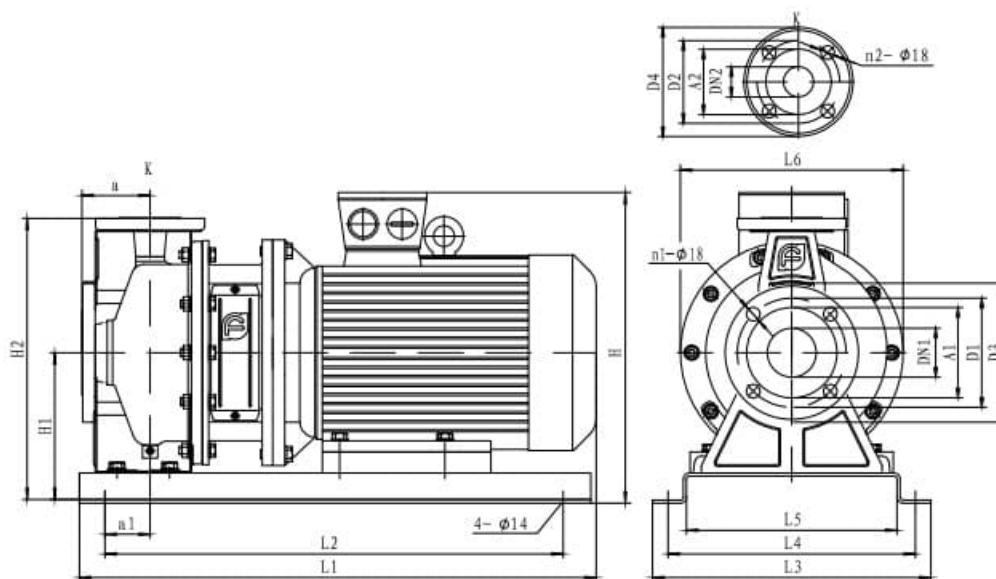
Модель	Двигатель [кВт]	Q [м³/час]	H [м]										
			60	80	100	120	140	160	180	192	200		
ZS100-80-160/11.0	11		23.8	22.7	21.1	19.7	17.6	15	11.8	9.7			
ZS100-80-160/15.0	15		32.3	30.8	29.1	27.2	25.1	22	18.8		16.1		
ZS100-80-160/18.5	18.5		36.2	35.2	33.8	32.7	31	28	24.8		21.5		
ZS100-80-200/22.0	22		43.5	42	39.7	38.3	35.9	33	29		24.9		
ZS100-80-200/30.0	30		55.4	54.1	52.6	50.5	48.2	45	41.9		37.6		
ZS100-80-200/37.0	37		64.1	62.5	61	59	57.4	54	51.2		47.1		

Отправьте запрос на коммерческое предложение и получите индивидуальные цены и сроки поставки. Насосное оборудование: циркуляционные, многоступенчатые, погружные, дренажные и канализационные насосы. Подбор, поставка, цены, технические консультации и доставка

Тел: +7 495 204-14-52 | Email: sale@ru-cnp.com | <https://ru-cnp.com>

## Запросите персональное коммерческое предложение - наши менеджеры ответят в течение 1 часа

Тел: +7 495 204-14-52 | Email: [sale@ru-cnp.com](mailto:sale@ru-cnp.com) | <https://ru-cnp.com>



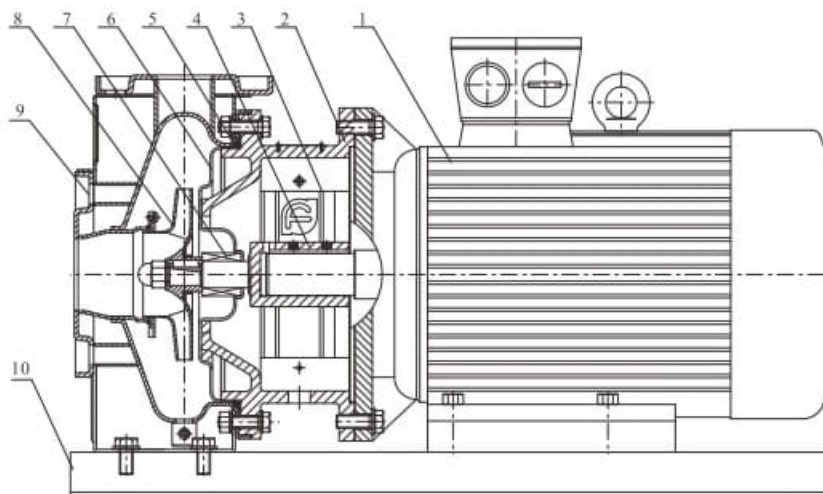
Модель	Размеры (мм)																				Масса (кг)	
	DN1	DN2	A1	A2	D1	D2	D3	D4	n1	n2	a	a1	H	H1	H2	L1	L2	L3	L4	L5		L6
ZS100-80-160/11.0	100	80	150	130	180	160	220	200	8	8	125	75	476	220	445	830	730	420	380	330	350	163
ZS100-80-160/15.0	100	80	150	130	180	160	220	200	8	8	125	75	476	220	445	830	730	420	380	330	350	173
ZS100-80-160/18.5	100	80	150	130	180	160	220	200	8	8	125	75	476	220	445	870	770	420	380	330	350	185
ZS100-80-200/22.0	100	80	150	130	180	160	220	200	8	8	125	75	500	220	470	915	810	455	415	365	350	223
ZS100-80-200/30.0	100	80	150	130	180	160	220	200	8	8	125	75	550	240	490	985	880	495	455	405	400	295
ZS100-80-200/37.0	100	80	150	130	180	160	220	200	8	8	125	75	550	240	490	985	880	495	455	405	400	315

Отправьте запрос на коммерческое предложение и получите индивидуальные цены и сроки поставки. Насосное оборудование: циркуляционные, многоступенчатые, погружные, дренажные и канализационные насосы. Подбор, поставка, цены, технические консультации и доставка

Тел: +7 495 204-14-52 | Email: [sale@ru-cnp.com](mailto:sale@ru-cnp.com) | <https://ru-cnp.com>

**Запросите персональное коммерческое предложение - наши менеджеры ответят в течение 1 часа**

Тел: +7 495 204-14-52 | Email: [sale@ru-cnp.com](mailto:sale@ru-cnp.com) | <https://ru-cnp.com>



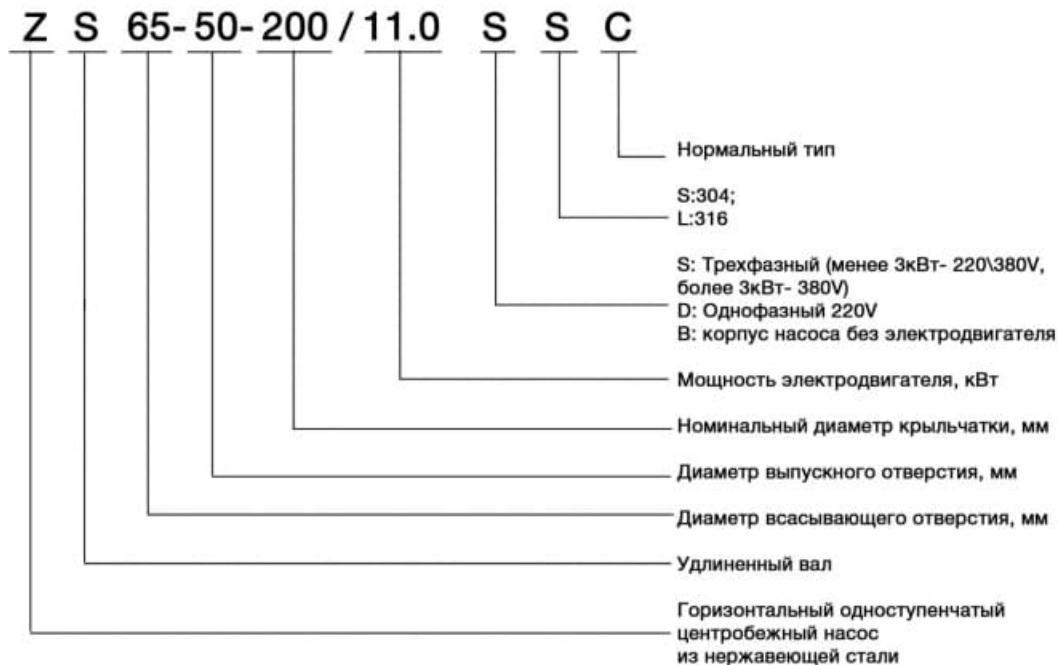
Позиция	Наименование детали	Материал	AISI/ASTM
1	Двигатель		
2	Фонарь	Чугун	ASTM25B
3	Кожух муфты	Нержавеющая сталь	AISI304
4	Вал	Нержавеющая сталь	AISI420/AISI304
5	Уплотнительное кольцо	Каучук	
6	Крышка насоса	Нержавеющая сталь	AISI304
7	Торцевое уплотнение	Графит/карбид кремния	
8	Рабочее колесо	Нержавеющая сталь	AISI304
9	Кожух	Нержавеющая сталь	AISI304
10	Основание	Q235	ASTMA570

Отправьте запрос на коммерческое предложение и получите индивидуальные цены и сроки поставки. Насосное оборудование: циркуляционные, многоступенчатые, погружные, дренажные и канализационные насосы. Подбор, поставка, цены, технические консультации и доставка

Тел: +7 495 204-14-52 | Email: [sale@ru-cnp.com](mailto:sale@ru-cnp.com) | <https://ru-cnp.com>

**Запросите персональное коммерческое предложение - наши менеджеры ответят в течение 1 часа**

Тел: +7 495 204-14-52 | Email: [sale@ru-cnp.com](mailto:sale@ru-cnp.com) | <https://ru-cnp.com>



Отправьте запрос на коммерческое предложение и получите индивидуальные цены и сроки поставки. Насосное оборудование: циркуляционные, многоступенчатые, погружные, дренажные и канализационные насосы. Подбор, поставка, цены, технические консультации и доставка

Тел: +7 495 204-14-52 | Email: [sale@ru-cnp.com](mailto:sale@ru-cnp.com) | <https://ru-cnp.com>