

**Запросите персональное коммерческое предложение - наши менеджеры ответят в течение 1 часа**

Тел: +7 495 204-14-52 | Email: [sale@ru-cnp.com](mailto:sale@ru-cnp.com) | <https://ru-cnp.com>

**Полные характеристики, описание и фото на  
Фекальный насос с измельчителем CNP 80WQ 50-12-4,0 ESW(I)  
(CNP 80WQ50-12-4ESW(I))**



**УЗНАТЬ ЦЕНУ ИЛИ КУПИТЬ**

Отправьте запрос на коммерческое предложение и получите индивидуальные цены и сроки поставки. Насосное оборудование: циркуляционные, многоступенчатые, погружные, дренажные и канализационные насосы. Подбор, поставка, цены, технические консультации и доставка

Тел: +7 495 204-14-52 | Email: [sale@ru-cnp.com](mailto:sale@ru-cnp.com) | <https://ru-cnp.com>

**Запросите персональное коммерческое предложение - наши менеджеры ответят в течение 1 часа**

Тел: +7 495 204-14-52 | Email: [sale@ru-cnp.com](mailto:sale@ru-cnp.com) | <https://ru-cnp.com>

## Оглавление

---

Описание CNP 80WQ50-12-4ESW(I)

---

Характеристики товара

---

Фото CNP 80WQ50-12-4ESW(I)

---

Отправьте запрос на коммерческое предложение и получите индивидуальные цены и сроки поставки. Насосное оборудование: циркуляционные, многоступенчатые, погружные, дренажные и канализационные насосы. Подбор, поставка, цены, технические консультации и доставка

Тел: +7 495 204-14-52 | Email: [sale@ru-cnp.com](mailto:sale@ru-cnp.com) | <https://ru-cnp.com>

## Запросите персональное коммерческое предложение - наши менеджеры ответят в течение 1 часа

Тел: +7 495 204-14-52 | Email: [sale@ru-cnp.com](mailto:sale@ru-cnp.com) | <https://ru-cnp.com>

### Описание Фекальный насос с измельчителем CNP 80WQ 50-12-4,0 ESW(I)

Фекальный насос с измельчителем CNP 80WQ 50-12-4,0 ESW(I) предназначен для перекачивания сточных, фекальных и других неагрессивных жидкостей с твердыми и волокнистыми включениями. Это вертикальный центробежный моноблочный канализационный электронасос с режущим механизмом и коленом под гибкий шланг, рассчитанный на работу в сложных условиях и переносное исполнение при необходимости измельчения включений перед подачей в трубопровод.

Модель применяется в жилищно-коммунальном хозяйстве, на промышленных и муниципальных объектах, в системах автономной и ливневой канализации, при отводе дождевой воды и дренировании котлованов, а также для перекачивания воды из колодцев, прудов и бассейнов. Насос способен работать с жидкостями, содержащими твердые и волокнистые включения размером до 15 мм, при температуре до +40 °С, плотности до 1200 кг/м<sup>3</sup> и pH от 4 до 10. Максимальная глубина погружения под зеркало воды составляет 20 м, минимальный уровень жидкости должен находиться на высоте половины корпуса двигателя.

Корпус насоса, корпус двигателя и рабочее колесо выполнены из чугуна QT500, вал двигателя — из нержавеющей стали. Применено двойное торцевое уплотнение в масляной камере с материалами карбид кремния и карбид вольфрама. Насос оснащен трехфазным электродвигателем с встроенной термозащитой, классом защиты IP68, классом изоляции F и режимом работы S1. Конструкция рассчитана на подключение через фланец DN80 или присоединительный штуцер 80 мм, электрокабель длиной 10 м.

### Ключевые особенности CNP 80WQ 50-12-4,0 ESW(I)

- **Тип насоса:** Вертикальный центробежный моноблочный канализационный.
- **Назначение:** Перекачивание сточных, фекальных и неагрессивных жидкостей с включениями.
- **Режущий механизм:** Есть.
- **Компоновка:** Колено под гибкий шланг, переносное исполнение.
- **Максимальная производительность:** 73 м<sup>3</sup>/ч.
- **Номинальная производительность:** 50 м<sup>3</sup>/ч.
- **Максимальный напор:** 20 м.
- **Номинальный напор:** 12 м.
- **Размер частиц:** До 15 мм.
- **Питание:** 380 ± 10 %, В, 50 Гц.
- **Мощность двигателя:** 4000 Вт.
- **Ток:** 7,7 А.
- **Глубина погружения:** До 20 м.
- **Длина электрокабеля:** 10 м.
- **Присоединение:** DN80, фланец; штуцер 80 мм.
- **Класс защиты:** IP68.
- **Класс изоляции:** F.
- **Термозащита:** Встроенная.

Отправьте запрос на коммерческое предложение и получите индивидуальные цены и сроки поставки. Насосное оборудование: циркуляционные, многоступенчатые, погружные, дренажные и канализационные насосы. Подбор, поставка, цены, технические консультации и доставка

Тел: +7 495 204-14-52 | Email: [sale@ru-cnp.com](mailto:sale@ru-cnp.com) | <https://ru-cnp.com>

**Запросите персональное коммерческое предложение - наши менеджеры ответят в течение 1 часа**

Тел: +7 495 204-14-52 | Email: [sale@ru-cnp.com](mailto:sale@ru-cnp.com) | <https://ru-cnp.com>

## Применение

---

Насос используют для откачки сточных и фекальных вод в системах автономной и ливневой канализации. Режущий механизм измельчает твердые и волокнистые включения перед подачей по трубопроводу, что особенно важно при работе с загрязненными жидкостями. Модель востребована в коммунальной, промышленной и муниципальной сфере, а также при дренировании котлованов, в сельском хозяйстве и при перекачивании воды из колодцев, прудов и бассейнов. Погружное исполнение и переносной вариант с колено под гибкий шланг позволяют применять насос в различных инженерных системах при соблюдении ограничений по температуре, глубине погружения и составу жидкости.

Отправьте запрос на коммерческое предложение и получите индивидуальные цены и сроки поставки. Насосное оборудование: циркуляционные, многоступенчатые, погружные, дренажные и канализационные насосы. Подбор, поставка, цены, технические консультации и доставка

Тел: +7 495 204-14-52 | Email: [sale@ru-cnp.com](mailto:sale@ru-cnp.com) | <https://ru-cnp.com>

**Запросите персональное коммерческое предложение - наши менеджеры ответят в течение 1 часа**

Тел: +7 495 204-14-52 | Email: [sale@ru-cnp.com](mailto:sale@ru-cnp.com) | <https://ru-cnp.com>

## Характеристики Фекальный насос с измельчителем CNP 80WQ 50-12-4,0 ESW(I)

Материал корпуса двигателя	Чугун
Материал корпуса	Чугун QT500, вал нержавеющей сталь, уплотнение карбид кремния / карбид вольфрама
Материал рабочего колеса	Чугун
Уплотнение	Двойное торцевое в масляной камере, карбид кремния/карбид вольфрама
Материал вала	Нержавеющая сталь
Материал корпуса насоса	Чугун
Размер присоединения	DN80 фланец
Присоединительный штуцер	80, Мм
Присоединение	Колено под гибкий шланг, DN80 фланец, штуцер 80 мм
Возможность перекачивания жидкости с фекалиями	Да
Максимальная производительность	Номинальная 50 м <sup>3</sup> /ч, максимальная 73 м <sup>3</sup> /ч
Режущий механизм	Есть
Максимальный напор	20, М
Номинальная производительность	50, м <sup>3</sup> /ч
Номинальный напор	12, м

Отправьте запрос на коммерческое предложение и получите индивидуальные цены и сроки поставки. Насосное оборудование: циркуляционные, многоступенчатые, погружные, дренажные и канализационные насосы. Подбор, поставка, цены, технические консультации и доставка

Тел: +7 495 204-14-52 | Email: [sale@ru-cnp.com](mailto:sale@ru-cnp.com) | <https://ru-cnp.com>

## Запросите персональное коммерческое предложение - наши менеджеры ответят в течение 1 часа

Тел: +7 495 204-14-52 | Email: [sale@ru-cnp.com](mailto:sale@ru-cnp.com) | <https://ru-cnp.com>

Макс. частота вращения двигателя	2840, Об/мин
Термозащита	Встроенная
Максимальный размер частиц	15, мм
Поплаковый выключатель	Нет
Режим работы	S1 продолжительный
Вес	43 кг
Напряжение питания	380 ± 10 %, В, 50 Гц, трехфазный, 4000 Вт
Мощность двигателя P2	4000, Вт
Двигатель	Трехфазный
Ток	7,7, А
Температура жидкости	+1...+40°C
Максимальная глубина погружения под зеркало воды	Температура жидкости до +40 °С, pH 4-10, плотность до 1200 кг/м <sup>3</sup> , глубина погружения до 20 м
Гарантия производителя	24 мес.
Артикул	CNP 80WQ 50-12-4,0 ESW(I)
UPC	CNP 80WQ 50-12-4,0 ESW(I)
Класс защиты	IP68
Класс изоляции	F
Страна бренда	Китай

Отправьте запрос на коммерческое предложение и получите индивидуальные цены и сроки поставки. Насосное оборудование: циркуляционные, многоступенчатые, погружные, дренажные и канализационные насосы. Подбор, поставка, цены, технические консультации и доставка

Тел: +7 495 204-14-52 | Email: [sale@ru-cnp.com](mailto:sale@ru-cnp.com) | <https://ru-cnp.com>

**Запросите персональное коммерческое предложение - наши менеджеры ответят в течение 1 часа**

Тел: +7 495 204-14-52 | Email: [sale@ru-cnp.com](mailto:sale@ru-cnp.com) | <https://ru-cnp.com>

---

**Страна производитель**

Китай

---

**Длина электрокабеля**

10 м

---

**Тип насоса**

Фекальный с измельчителем, вертикальный центробежный моноблочный канализационный

Отправьте запрос на коммерческое предложение и получите индивидуальные цены и сроки поставки. Насосное оборудование: циркуляционные, многоступенчатые, погружные, дренажные и канализационные насосы. Подбор, поставка, цены, технические консультации и доставка

Тел: +7 495 204-14-52 | Email: [sale@ru-cnp.com](mailto:sale@ru-cnp.com) | <https://ru-cnp.com>

**Запросите персональное коммерческое предложение - наши менеджеры ответят в течение 1 часа**

Тел: +7 495 204-14-52 | Email: [sale@ru-cnp.com](mailto:sale@ru-cnp.com) | <https://ru-cnp.com>

## **Фото Фекальный насос с измельчителем CNP 80WQ 50-12-4,0 ESW(I)**



Отправьте запрос на коммерческое предложение и получите индивидуальные цены и сроки поставки. Насосное оборудование: циркуляционные, многоступенчатые, погружные, дренажные и канализационные насосы. Подбор, поставка, цены, технические консультации и доставка

Тел: +7 495 204-14-52 | Email: [sale@ru-cnp.com](mailto:sale@ru-cnp.com) | <https://ru-cnp.com>

**Запросите персональное коммерческое предложение - наши менеджеры ответят в течение 1 часа**

Тел: +7 495 204-14-52 | Email: [sale@ru-cnp.com](mailto:sale@ru-cnp.com) | <https://ru-cnp.com>



Отправьте запрос на коммерческое предложение и получите индивидуальные цены и сроки поставки. Насосное оборудование: циркуляционные, многоступенчатые, погружные, дренажные и канализационные насосы. Подбор, поставка, цены, технические консультации и доставка

Тел: +7 495 204-14-52 | Email: [sale@ru-cnp.com](mailto:sale@ru-cnp.com) | <https://ru-cnp.com>

**Запросите персональное коммерческое предложение - наши менеджеры ответят в течение 1 часа**

Тел: +7 495 204-14-52 | Email: [sale@ru-cnp.com](mailto:sale@ru-cnp.com) | <https://ru-cnp.com>



Отправьте запрос на коммерческое предложение и получите индивидуальные цены и сроки поставки. Насосное оборудование: циркуляционные, многоступенчатые, погружные, дренажные и канализационные насосы. Подбор, поставка, цены, технические консультации и доставка

Тел: +7 495 204-14-52 | Email: [sale@ru-cnp.com](mailto:sale@ru-cnp.com) | <https://ru-cnp.com>

**Запросите персональное коммерческое предложение - наши менеджеры ответят в течение 1 часа**

Тел: +7 495 204-14-52 | Email: [sale@ru-cnp.com](mailto:sale@ru-cnp.com) | <https://ru-cnp.com>

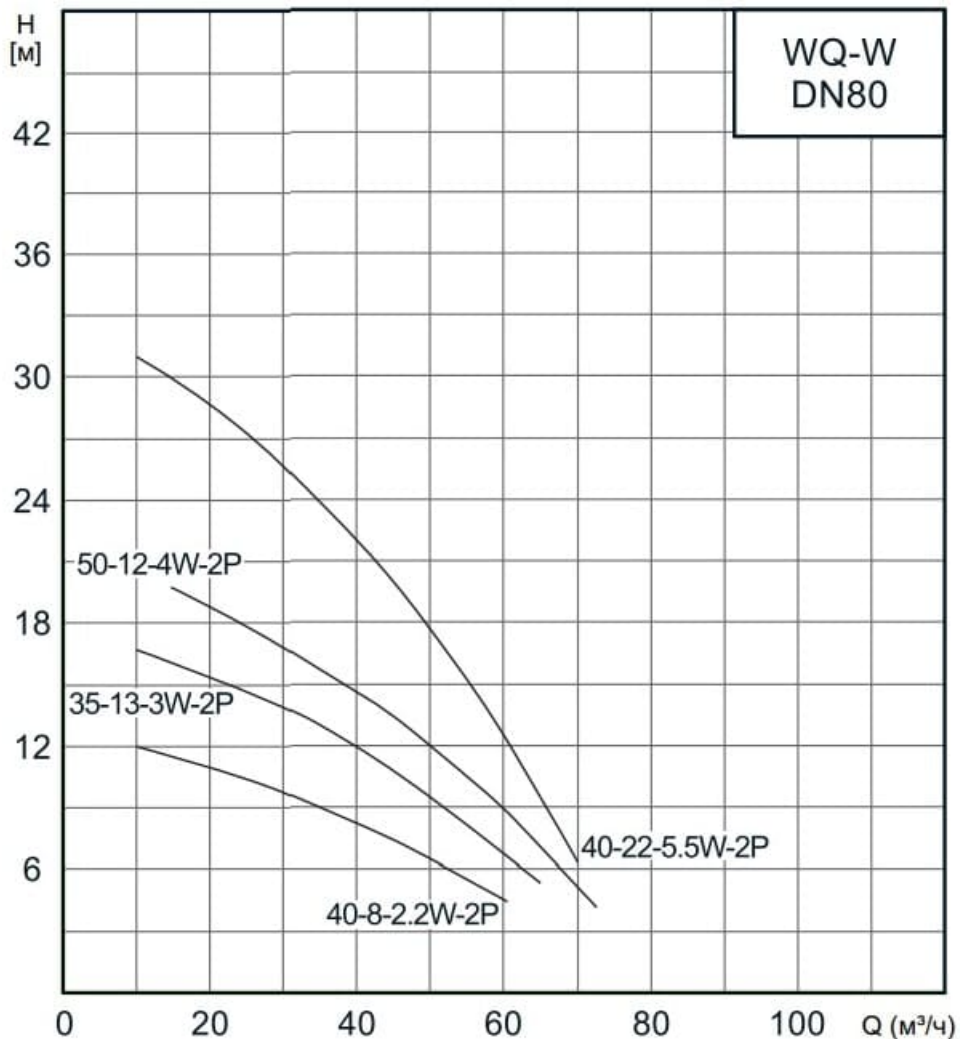


Отправьте запрос на коммерческое предложение и получите индивидуальные цены и сроки поставки. Насосное оборудование: циркуляционные, многоступенчатые, погружные, дренажные и канализационные насосы. Подбор, поставка, цены, технические консультации и доставка

Тел: +7 495 204-14-52 | Email: [sale@ru-cnp.com](mailto:sale@ru-cnp.com) | <https://ru-cnp.com>

Запросите персональное коммерческое предложение - наши менеджеры ответят в течение 1 часа

Тел: +7 495 204-14-52 | Email: sale@ru-cnp.com | <https://ru-cnp.com>



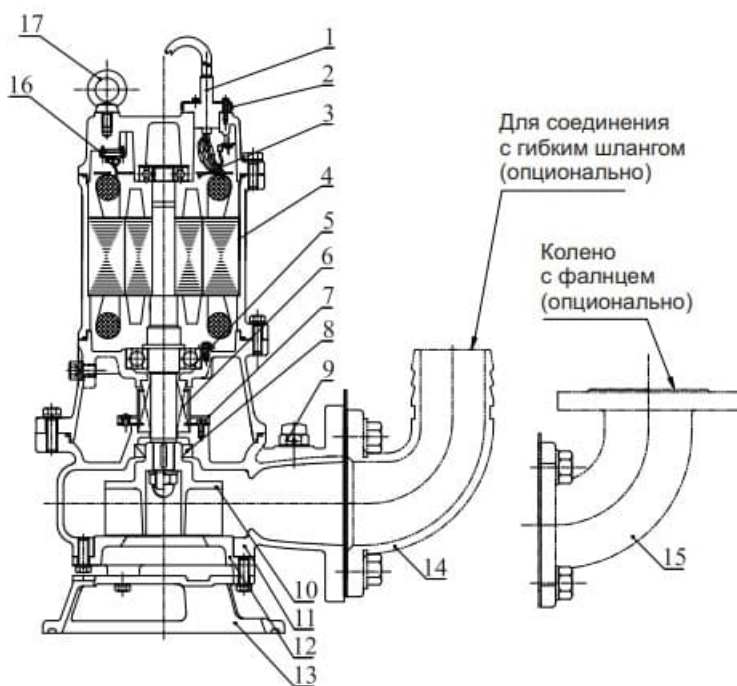
Отправьте запрос на коммерческое предложение и получите индивидуальные цены и сроки поставки. Насосное оборудование: циркуляционные, многоступенчатые, погружные, дренажные и канализационные насосы. Подбор, поставка, цены, технические консультации и доставка

Тел: +7 495 204-14-52 | Email: sale@ru-cnp.com | <https://ru-cnp.com>

## Запросите персональное коммерческое предложение - наши менеджеры ответят в течение 1 часа

Тел: +7 495 204-14-52 | Email: sale@ru-cnp.com | <https://ru-cnp.com>

WQ-W(I)



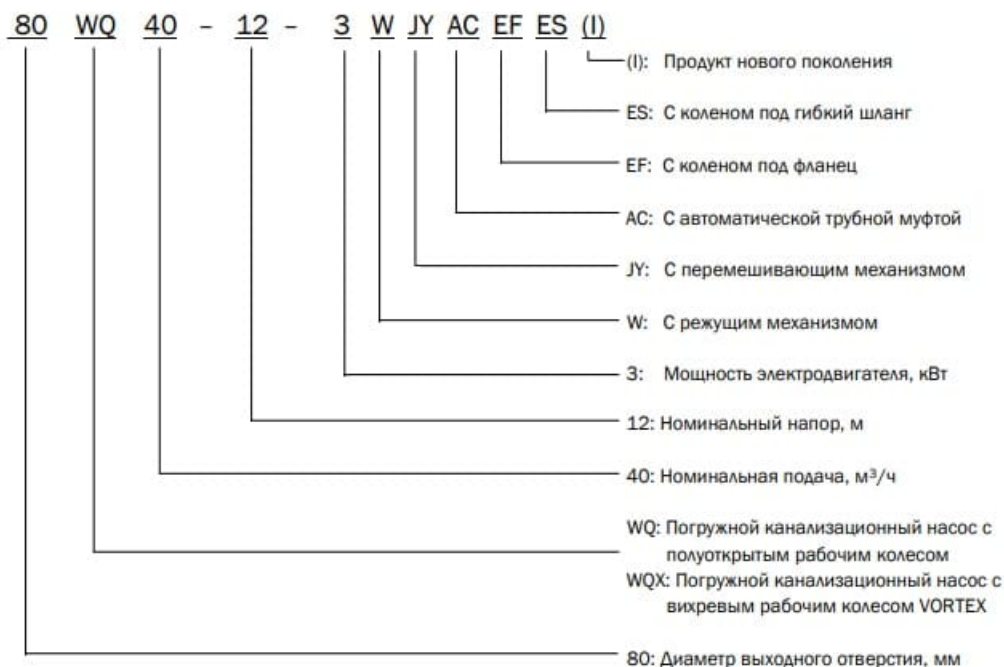
№	Наименование	Материал
1	Кабель	Резина YZW
2	Кабельный ввод (до 4кВт)	SUS304
	Кабельный ввод (свыше 5,5 кВт)	HT200
3	Пластина (до 4кВт)	PPS
	Пластина (свыше 5,5 кВт)	Q235
4	Электродвигатель	/
5	Подшипник	/
6	Торцевое уплотнение	Карбид кремния/ карбид вольфрама
7	Маслоподъемник	/
8	Манжетное уплотнение	Нитрильный каучук
9	Воздушный клапан	Резина/ПВХ
10	Рабочее колесо	QT500
11	Корпус	HT200
12	Крышка всасывания	QT500
13	Основание	QT500
14	Соединение с гибким шлангом	HT200
15	Колено с фланцем	HT200
16	Тепловая защита	/
17	Рым-болт	/

Отправьте запрос на коммерческое предложение и получите индивидуальные цены и сроки поставки. Насосное оборудование: циркуляционные, многоступенчатые, погружные, дренажные и канализационные насосы. Подбор, поставка, цены, технические консультации и доставка

Тел: +7 495 204-14-52 | Email: sale@ru-cnp.com | <https://ru-cnp.com>

## Запросите персональное коммерческое предложение - наши менеджеры ответят в течение 1 часа

Тел: +7 495 204-14-52 | Email: [sale@ru-cnp.com](mailto:sale@ru-cnp.com) | <https://ru-cnp.com>



Отправьте запрос на коммерческое предложение и получите индивидуальные цены и сроки поставки. Насосное оборудование: циркуляционные, многоступенчатые, погружные, дренажные и канализационные насосы. Подбор, поставка, цены, технические консультации и доставка

Тел: +7 495 204-14-52 | Email: [sale@ru-cnp.com](mailto:sale@ru-cnp.com) | <https://ru-cnp.com>