

**Запросите персональное коммерческое предложение - наши менеджеры ответят в течение 1 часа**

Тел: +7 495 204-14-52 | Email: [sale@ru-cnp.com](mailto:sale@ru-cnp.com) | <https://ru-cnp.com>

**Полные характеристики, описание и фото на  
Фекальный насос с измельчителем CNP 65WQ 25-18-3,0 W(I)  
(CNP 65WQ25-18-3W(I))**



**УЗНАТЬ ЦЕНУ ИЛИ КУПИТЬ**

Отправьте запрос на коммерческое предложение и получите индивидуальные цены и сроки поставки. Насосное оборудование: циркуляционные, многоступенчатые, погружные, дренажные и канализационные насосы. Подбор, поставка, цены, технические консультации и доставка

Тел: +7 495 204-14-52 | Email: [sale@ru-cnp.com](mailto:sale@ru-cnp.com) | <https://ru-cnp.com>

**Запросите персональное коммерческое предложение - наши менеджеры ответят в течение 1 часа**

Тел: +7 495 204-14-52 | Email: [sale@ru-cnp.com](mailto:sale@ru-cnp.com) | <https://ru-cnp.com>

## Оглавление

---

Описание CNP 65WQ25-18-3W(I)

---

Характеристики товара

---

Фото CNP 65WQ25-18-3W(I)

---

Отправьте запрос на коммерческое предложение и получите индивидуальные цены и сроки поставки. Насосное оборудование: циркуляционные, многоступенчатые, погружные, дренажные и канализационные насосы. Подбор, поставка, цены, технические консультации и доставка

Тел: +7 495 204-14-52 | Email: [sale@ru-cnp.com](mailto:sale@ru-cnp.com) | <https://ru-cnp.com>

## Запросите персональное коммерческое предложение - наши менеджеры ответят в течение 1 часа

Тел: +7 495 204-14-52 | Email: [sale@ru-cnp.com](mailto:sale@ru-cnp.com) | <https://ru-cnp.com>

### Описание Фекальный насос с измельчителем CNP 65WQ 25-18-3,0 W(I)

Фекальный насос с измельчителем CNP 65WQ 25-18-3,0 W(I) предназначен для перекачивания сточных, фекальных и других неагрессивных жидкостей с твердыми и волокнистыми включениями. Это вертикальный центробежный моноблочный канализационный электронасос с режущим механизмом, рассчитанный на стационарную работу в погруженном положении в системах, где требуется измельчение включений перед транспортировкой жидкости по трубопроводу.

Модель используют в жилищно-коммунальном хозяйстве, на промышленных и муниципальных объектах, в автономной и ливневой канализации, при отводе дождевой воды и дренировании котлованов, а также для перекачивания воды из колодцев, прудов и бассейнов. Насос оптимален для работы с жидкостями, содержащими твердые и волокнистые включения максимальным размером 19 мм, при температуре до +40 °С, плотности до 1200 кг/м<sup>3</sup> и pH от 4 до 10. Максимальная глубина погружения под зеркало воды составляет 20 м, минимальный уровень жидкости должен быть на высоте половины корпуса двигателя.

Корпус насоса, корпус двигателя и рабочее колесо выполнены из чугуна, вал двигателя — из нержавеющей стали. Применено двойное торцевое уплотнение в масляной камере с материалами карбид кремния и карбид вольфрама. Электродвигатель трехфазный, с встроенной термозащитой, классом защиты IP68, классом изоляции F и режимом работы S1. Насос подключается через фланец DN65, имеет электрокабель длиной 10 м.

### Ключевые особенности CNP 65WQ 25-18-3,0 W(I)

- **Тип насоса:** Вертикальный центробежный моноблочный канализационный.
- **Назначение:** Перекачивание сточных, фекальных и неагрессивных жидкостей с включениями.
- **Режущий механизм:** Есть.
- **Максимальная производительность:** 55 м<sup>3</sup>/ч.
- **Номинальная производительность:** 25 м<sup>3</sup>/ч.
- **Максимальный напор:** 22 м.
- **Номинальный напор:** 18 м.
- **Размер частиц:** До 19 мм.
- **Питание:** 380 ± 10 %, В, 50 Гц.
- **Мощность двигателя:** 3000 Вт.
- **Ток:** 6,1 А.
- **Глубина погружения:** До 20 м.
- **Присоединение:** DN65, фланец.
- **Длина электрокабеля:** 10 м.
- **Класс защиты:** IP68.
- **Класс изоляции:** F.
- **Термозащита:** Встроенная.
- **Уплотнение:** Двойное торцевое в масляной камере, карбид кремния / карбид вольфрама.

Отправьте запрос на коммерческое предложение и получите индивидуальные цены и сроки поставки. Насосное оборудование: циркуляционные, многоступенчатые, погружные, дренажные и канализационные насосы. Подбор, поставка, цены, технические консультации и доставка

Тел: +7 495 204-14-52 | Email: [sale@ru-cnp.com](mailto:sale@ru-cnp.com) | <https://ru-cnp.com>

**Запросите персональное коммерческое предложение - наши менеджеры ответят в течение 1 часа**

Тел: +7 495 204-14-52 | Email: [sale@ru-cnp.com](mailto:sale@ru-cnp.com) | <https://ru-cnp.com>

## Применение

---

Насос применяют для перекачивания загрязненных сточных и фекальных вод в коммунальных, промышленных и муниципальных системах. Он подходит для автономной и ливневой канализации, отвода дождевой воды, дренирования котлованов и перекачивания жидкости из колодцев, прудов и бассейнов. Режущий механизм эффективно измельчает твердые и волокнистые включения перед транспортировкой по напорной линии. Стационарное исполнение позволяет устойчиво работать в составе инженерных систем при соблюдении условий по температуре, глубине погружения и составу жидкости.

Отправьте запрос на коммерческое предложение и получите индивидуальные цены и сроки поставки. Насосное оборудование: циркуляционные, многоступенчатые, погружные, дренажные и канализационные насосы. Подбор, поставка, цены, технические консультации и доставка

Тел: +7 495 204-14-52 | Email: [sale@ru-cnp.com](mailto:sale@ru-cnp.com) | <https://ru-cnp.com>

**Запросите персональное коммерческое предложение - наши менеджеры ответят в течение 1 часа**

Тел: +7 495 204-14-52 | Email: [sale@ru-cnp.com](mailto:sale@ru-cnp.com) | <https://ru-cnp.com>

## Характеристики Фекальный насос с измельчителем CNP 65WQ 25-18-3,0 W(I)

Материал корпуса двигателя	Чугун
Материал корпуса	Чугун, вал нержавеющая сталь, уплотнение карбид кремния / карбид вольфрама
Материал рабочего колеса	Чугун
Уплотнение	Двойное торцевое в масляной камере, карбид кремния/карбид вольфрама
Материал вала	Нержавеющая сталь
Материал корпуса насоса	Чугун
Возможность перекачивания жидкости с фекалиями	Да
Режим работы	S1 продолжительный
Максимальная производительность	Номинальная 25 м <sup>3</sup> /ч, максимальная 55 м <sup>3</sup> /ч
Режущий механизм	Есть
Максимальный напор	22, М
Номинальная производительность	25, м <sup>3</sup> /ч
Номинальный напор	18, м
Макс. частота вращения двигателя	2840, Об/мин
Термозащита	Встроенная
Максимальный размер частиц	19, мм

Отправьте запрос на коммерческое предложение и получите индивидуальные цены и сроки поставки. Насосное оборудование: циркуляционные, многоступенчатые, погружные, дренажные и канализационные насосы. Подбор, поставка, цены, технические консультации и доставка

Тел: +7 495 204-14-52 | Email: [sale@ru-cnp.com](mailto:sale@ru-cnp.com) | <https://ru-cnp.com>

**Запросите персональное коммерческое предложение - наши менеджеры ответят в течение 1 часа**

Тел: +7 495 204-14-52 | Email: [sale@ru-cnp.com](mailto:sale@ru-cnp.com) | <https://ru-cnp.com>

Поплаковый выключатель	Нет
Размер присоединения	DN65 фланец
Присоединение	DN65, фланец
Вес	48 кг
Напряжение питания	380 ± 10 %, В, 50 Гц, трехфазный, 3000 Вт
Мощность двигателя P2	3000, Вт
Двигатель	Трехфазный
Ток	6,1, А
Температура жидкости	+1...+40°C
Максимальная глубина погружения под зеркало воды	Температура жидкости до +40 °С, рН 4-10, плотность до 1200 кг/м <sup>3</sup> , глубина погружения до 20 м
Гарантия производителя	24 мес.
Артикул	CNP 65WQ 25-18-3,0 W(I)
UPC	CNP 65WQ 25-18-3,0 W(I)
Класс защиты	IP68
Класс изоляции	F
Страна бренда	Китай
Страна производитель	Китай
Длина электрокабеля	10 м

Отправьте запрос на коммерческое предложение и получите индивидуальные цены и сроки поставки. Насосное оборудование: циркуляционные, многоступенчатые, погружные, дренажные и канализационные насосы. Подбор, поставка, цены, технические консультации и доставка

Тел: +7 495 204-14-52 | Email: [sale@ru-cnp.com](mailto:sale@ru-cnp.com) | <https://ru-cnp.com>

**Запросите персональное коммерческое предложение - наши менеджеры ответят в течение 1 часа**

**Тел: +7 495 204-14-52 | Email: [sale@ru-cnp.com](mailto:sale@ru-cnp.com) | <https://ru-cnp.com>**

**Тип насоса**

Фекальный с измельчителем, вертикальный центробежный  
моноблочный канализационный

**Отправьте запрос на коммерческое предложение и получите индивидуальные цены и сроки поставки. Насосное оборудование: циркуляционные, многоступенчатые, погружные, дренажные и канализационные насосы. Подбор, поставка, цены, технические консультации и доставка**

**Тел: +7 495 204-14-52 | Email: [sale@ru-cnp.com](mailto:sale@ru-cnp.com) | <https://ru-cnp.com>**

**Запросите персональное коммерческое предложение - наши менеджеры ответят в течение 1 часа**

Тел: +7 495 204-14-52 | Email: [sale@ru-cnp.com](mailto:sale@ru-cnp.com) | <https://ru-cnp.com>

## **Фото Фекальный насос с измельчителем CNP 65WQ 25-18-3,0 W(I)**



Отправьте запрос на коммерческое предложение и получите индивидуальные цены и сроки поставки. Насосное оборудование: циркуляционные, многоступенчатые, погружные, дренажные и канализационные насосы. Подбор, поставка, цены, технические консультации и доставка

Тел: +7 495 204-14-52 | Email: [sale@ru-cnp.com](mailto:sale@ru-cnp.com) | <https://ru-cnp.com>

**Запросите персональное коммерческое предложение - наши менеджеры ответят в течение 1 часа**

Тел: +7 495 204-14-52 | Email: [sale@ru-cnp.com](mailto:sale@ru-cnp.com) | <https://ru-cnp.com>



Отправьте запрос на коммерческое предложение и получите индивидуальные цены и сроки поставки. Насосное оборудование: циркуляционные, многоступенчатые, погружные, дренажные и канализационные насосы. Подбор, поставка, цены, технические консультации и доставка

Тел: +7 495 204-14-52 | Email: [sale@ru-cnp.com](mailto:sale@ru-cnp.com) | <https://ru-cnp.com>

**Запросите персональное коммерческое предложение - наши менеджеры ответят в течение 1 часа**

Тел: +7 495 204-14-52 | Email: [sale@ru-cnp.com](mailto:sale@ru-cnp.com) | <https://ru-cnp.com>

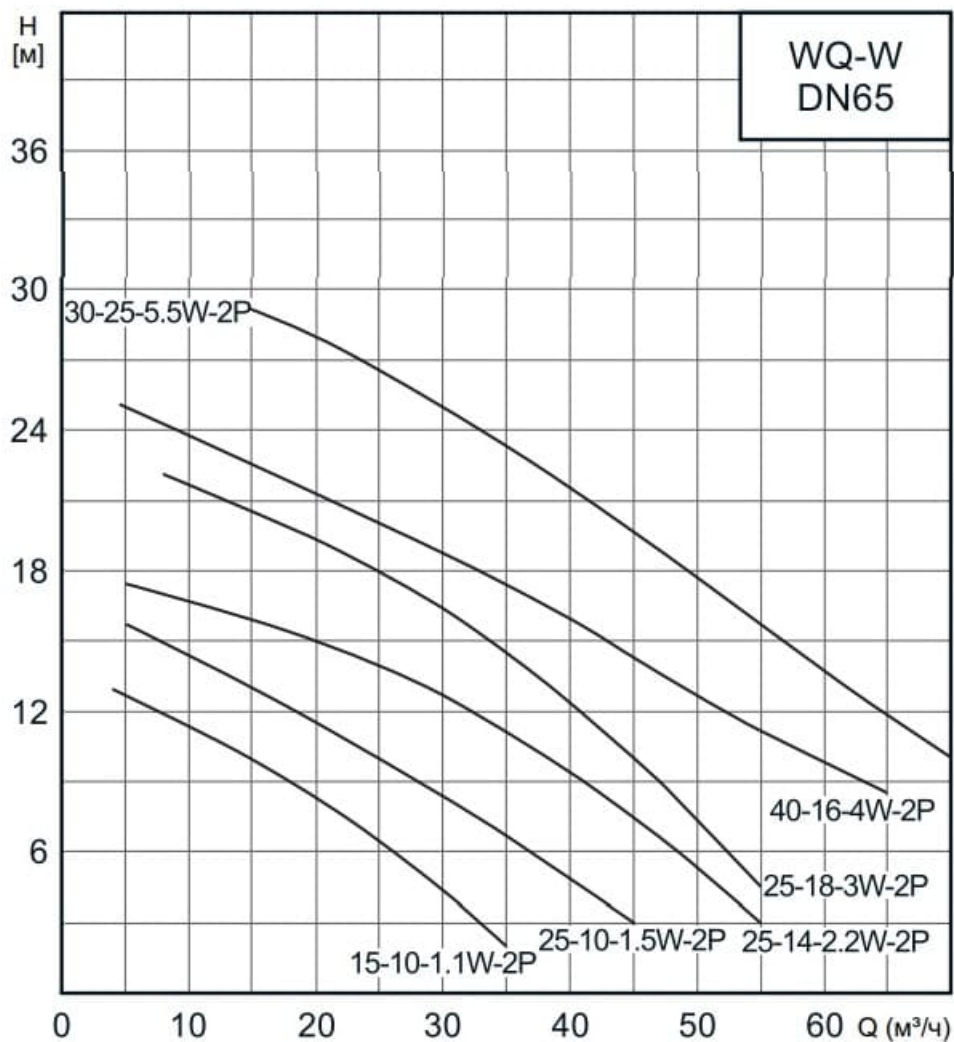


Отправьте запрос на коммерческое предложение и получите индивидуальные цены и сроки поставки. Насосное оборудование: циркуляционные, многоступенчатые, погружные, дренажные и канализационные насосы. Подбор, поставка, цены, технические консультации и доставка

Тел: +7 495 204-14-52 | Email: [sale@ru-cnp.com](mailto:sale@ru-cnp.com) | <https://ru-cnp.com>

Запросите персональное коммерческое предложение - наши менеджеры ответят в течение 1 часа

Тел: +7 495 204-14-52 | Email: sale@ru-cnp.com | <https://ru-cnp.com>



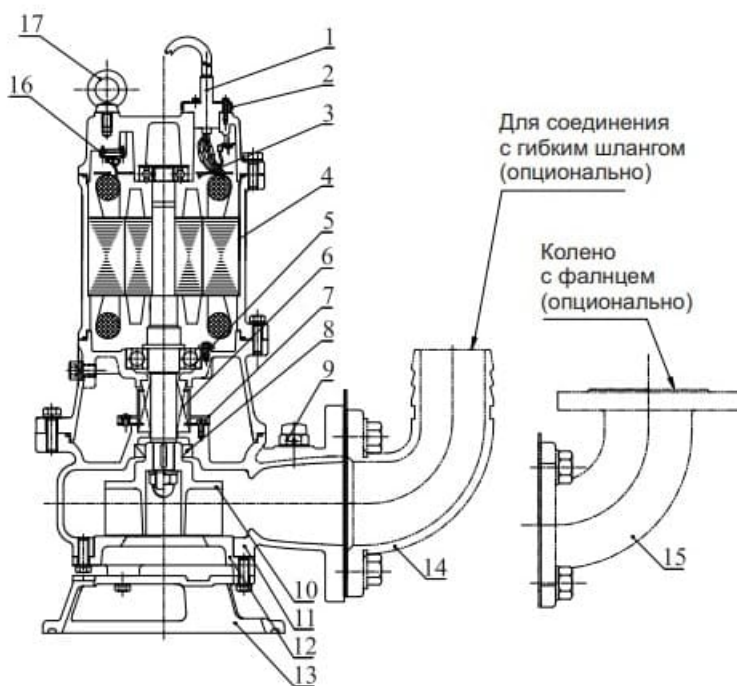
Отправьте запрос на коммерческое предложение и получите индивидуальные цены и сроки поставки. Насосное оборудование: циркуляционные, многоступенчатые, погружные, дренажные и канализационные насосы. Подбор, поставка, цены, технические консультации и доставка

Тел: +7 495 204-14-52 | Email: sale@ru-cnp.com | <https://ru-cnp.com>

## Запросите персональное коммерческое предложение - наши менеджеры ответят в течение 1 часа

Тел: +7 495 204-14-52 | Email: sale@ru-cnp.com | <https://ru-cnp.com>

WQ-W(I)



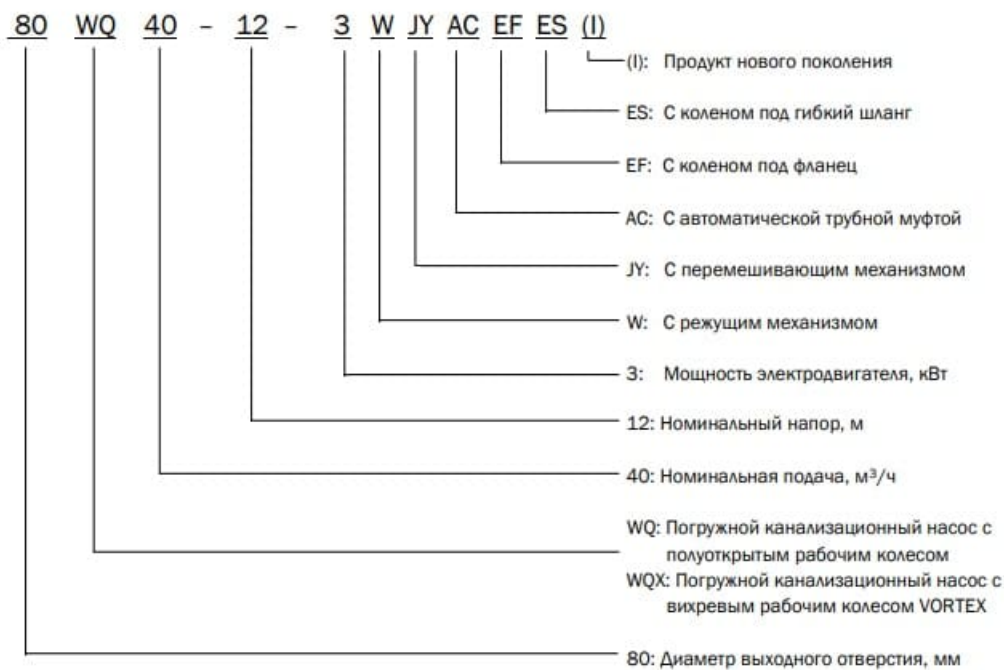
№	Наименование	Материал
1	Кабель	Резина YZW
2	Кабельный ввод (до 4кВт)	SUS304
	Кабельный ввод (свыше 5,5 кВт)	HT200
3	Пластина (до 4кВт)	PPS
	Пластина (свыше 5,5 кВт)	Q235
4	Электродвигатель	/
5	Подшипник	/
6	Торцевое уплотнение	Карбид кремния/ карбид вольфрама
7	Маслоподъемник	/
8	Манжетное уплотнение	Нитрильный каучук
9	Воздушный клапан	Резина/ПВХ
10	Рабочее колесо	QT500
11	Корпус	HT200
12	Крышка всасывания	QT500
13	Основание	QT500
14	Соединение с гибким шлангом	HT200
15	Колено с фланцем	HT200
16	Тепловая защита	/
17	Рым-болт	/

Отправьте запрос на коммерческое предложение и получите индивидуальные цены и сроки поставки. Насосное оборудование: циркуляционные, многоступенчатые, погружные, дренажные и канализационные насосы. Подбор, поставка, цены, технические консультации и доставка

Тел: +7 495 204-14-52 | Email: sale@ru-cnp.com | <https://ru-cnp.com>

## Запросите персональное коммерческое предложение - наши менеджеры ответят в течение 1 часа

Тел: +7 495 204-14-52 | Email: [sale@ru-cnp.com](mailto:sale@ru-cnp.com) | <https://ru-cnp.com>



Отправьте запрос на коммерческое предложение и получите индивидуальные цены и сроки поставки. Насосное оборудование: циркуляционные, многоступенчатые, погружные, дренажные и канализационные насосы. Подбор, поставка, цены, технические консультации и доставка

Тел: +7 495 204-14-52 | Email: [sale@ru-cnp.com](mailto:sale@ru-cnp.com) | <https://ru-cnp.com>