

**Запросите персональное коммерческое предложение - наши менеджеры ответят в течение 1 часа**

Тел: +7 495 204-14-52 | Email: [sale@ru-cnp.com](mailto:sale@ru-cnp.com) | <https://ru-cnp.com>

**Полные характеристики, описание и фото на  
Фекальный насос с измельчителем CNP 65WQ 25-14-2,2 W(I)  
(CNP 65WQ25-14-2.2W(I))**



**УЗНАТЬ ЦЕНУ ИЛИ КУПИТЬ**

Отправьте запрос на коммерческое предложение и получите индивидуальные цены и сроки поставки. Насосное оборудование: циркуляционные, многоступенчатые, погружные, дренажные и канализационные насосы. Подбор, поставка, цены, технические консультации и доставка

Тел: +7 495 204-14-52 | Email: [sale@ru-cnp.com](mailto:sale@ru-cnp.com) | <https://ru-cnp.com>

**Запросите персональное коммерческое предложение - наши менеджеры ответят в течение 1 часа**

Тел: +7 495 204-14-52 | Email: [sale@ru-cnp.com](mailto:sale@ru-cnp.com) | <https://ru-cnp.com>

## Оглавление

---

Описание CNP 65WQ25-14-2.2W(I)

---

Характеристики товара

---

Фото CNP 65WQ25-14-2.2W(I)

---

Отправьте запрос на коммерческое предложение и получите индивидуальные цены и сроки поставки. Насосное оборудование: циркуляционные, многоступенчатые, погружные, дренажные и канализационные насосы. Подбор, поставка, цены, технические консультации и доставка

Тел: +7 495 204-14-52 | Email: [sale@ru-cnp.com](mailto:sale@ru-cnp.com) | <https://ru-cnp.com>

## Запросите персональное коммерческое предложение - наши менеджеры ответят в течение 1 часа

Тел: +7 495 204-14-52 | Email: [sale@ru-cnp.com](mailto:sale@ru-cnp.com) | <https://ru-cnp.com>

### Описание Фекальный насос с измельчителем CNP 65WQ 25-14-2,2 W(I)

Фекальный насос с измельчителем CNP 65WQ 25-14-2,2 W(I) — вертикальный центробежный моноблочный канализационный электронасос нового поколения с встроенным режущим механизмом. Модель рассчитана на перекачивание сточных, фекальных и других неагрессивных жидкостей с твердыми и волокнистыми включениями, что делает его незаменимым для систем, где требуется измельчение включений перед подачей в канализацию или на дальнейшую обработку. Конструкция ориентирована на работу в неблагоприятных условиях — корпус из чугуна HT200, рабочее колесо из чугуна QT500 и вал из нержавеющей стали обеспечивают прочность узлов, контактирующих с перекачиваемой средой.

Насос применяется в жилищно-коммунальном хозяйстве, промышленности и муниципальных объектах, в системах автономной и ливневой канализации, а также при транспортировке сточных вод в городскую канализационную сеть. Может использоваться для откачки воды из колодцев, прудов и котлованов, очистки сточных вод, горной промышленности, шахт, сельского хозяйства и рыбоводства. Электропитание от сети 3×380 В, 50 Гц, мощность двигателя 2 200 Вт, ток 4,6 А, частота вращения 2 880 об/мин. Температура жидкости +1...+40 °С, максимальная глубина погружения 20 м, длина электрокабеля 10 м.

Номинальная производительность 25 м³/ч, номинальный напор 14 м, максимальная производительность 55 м³/ч, максимальный напор 17,5 м. Максимальный размер частиц — 18 мм. Насос рассчитан на продолжительный режим S1, имеет встроенную термозащиту, класс защиты IP68, класс изоляции F. Режущий механизм встроен, поплавкового выключателя нет. Масса — 42 кг, присоединение DN65 фланец, гарантия производителя — 24 месяца.

### Ключевые особенности CNP 65WQ25-14-2.2W(I)

- **Тип:** Вертикальный центробежный моноблочный канализационный с измельчителем.
- **Назначение:** для сточных, фекальных и неагрессивных жидкостей с твердыми и волокнистыми включениями.
- **Производительность:** номинальная 25 м³/ч, максимальная 55 м³/ч.
- **Напор:** номинальный 14 м, максимальный 17,5 м.
- **Питание:** 3×380 В, 50 Гц.
- **Мощность двигателя:** 2 200 Вт.
- **Размер включений:** до 18 мм.
- **Материалы корпуса и колеса:** чугун.
- **Режущий механизм:** встроенный.
- **Защита:** IP68, класс F, встроенная термозащита.
- **Присоединение:** DN65 фланец.
- **Масса:** 42 кг.

Отправьте запрос на коммерческое предложение и получите индивидуальные цены и сроки поставки. Насосное оборудование: циркуляционные, многоступенчатые, погружные, дренажные и канализационные насосы. Подбор, поставка, цены, технические консультации и доставка

Тел: +7 495 204-14-52 | Email: [sale@ru-cnp.com](mailto:sale@ru-cnp.com) | <https://ru-cnp.com>

**Запросите персональное коммерческое предложение - наши менеджеры ответят в течение 1 часа**

Тел: +7 495 204-14-52 | Email: [sale@ru-cnp.com](mailto:sale@ru-cnp.com) | <https://ru-cnp.com>

## Применение

---

Насос используется в канализационных и дренажных системах, где требуется перекачивание сточных и фекальных вод с твердыми или волокнистыми включениями. Подходит для жилищно-коммунального хозяйства, промышленных предприятий и муниципальной инфраструктуры, систем автономной и ливневой канализации. Модель применяется для отвода сточных вод из колодцев, прудов, котлованов и резервуаров, очистки сточных вод, а также на объектах сельского хозяйства, рыбоводства и горнодобывающей отрасли. При эксплуатации учитывают допустимую температуру жидкости, глубину погружения и требования к режиму продолжительной работы.

Отправьте запрос на коммерческое предложение и получите индивидуальные цены и сроки поставки. Насосное оборудование: циркуляционные, многоступенчатые, погружные, дренажные и канализационные насосы. Подбор, поставка, цены, технические консультации и доставка

Тел: +7 495 204-14-52 | Email: [sale@ru-cnp.com](mailto:sale@ru-cnp.com) | <https://ru-cnp.com>

Запросите персональное коммерческое предложение - наши менеджеры ответят в течение 1 часа

Тел: +7 495 204-14-52 | Email: [sale@ru-cnp.com](mailto:sale@ru-cnp.com) | <https://ru-cnp.com>

## Характеристики Фекальный насос с измельчителем CNP 65WQ 25-14-2,2 W(I)

Режим работы	S1 продолжительный
Возможность перекачивания жидкости с фекалиями	Да
Поплаковый выключатель	Нет
Максимальный размер частиц	18, мм
Термозащита	Встроенная
Макс. частота вращения двигателя	2880, Об/мин
Номинальный напор	14, м
Номинальная производительность	25, м³/ч
Максимальный напор	17,5, М
Максимальная производительность	Вертикальный центробежный моноблочный с режущим механизмом
Режущий механизм	Есть
Гарантия производителя	24 месяца
Максимальная глубина погружения под зеркало воды	+1...+40 °C
Температура жидкости	+1...+40°C
Ток	4,6, А
Двигатель	Трехфазный

Отправьте запрос на коммерческое предложение и получите индивидуальные цены и сроки поставки. Насосное оборудование: циркуляционные, многоступенчатые, погружные, дренажные и канализационные насосы. Подбор, поставка, цены, технические консультации и доставка

Тел: +7 495 204-14-52 | Email: [sale@ru-cnp.com](mailto:sale@ru-cnp.com) | <https://ru-cnp.com>

**Запросите персональное коммерческое предложение - наши менеджеры ответят в течение 1 часа**

Тел: +7 495 204-14-52 | Email: [sale@ru-cnp.com](mailto:sale@ru-cnp.com) | <https://ru-cnp.com>

Мощность двигателя P2	2200, Вт
Напряжение питания	2 200 Вт
Вес	42 кг
Материал корпуса двигателя	Чугун
Материал корпуса насоса	Чугун
Материал вала	Двойное торцевое в масляной камере, карбид кремния и карбид вольфрама
Уплотнение	Двойное торцевое в масляной камере, карбид кремния/карбид вольфрама
Материал рабочего колеса	Чугун
Размер присоединения	DN65 фланец
Тип	Фекальный с измельчителем для сточных и неагрессивных жидкостей с твердыми и волокнистыми включениями
Длина электрокабеля	10 м
Страна производитель	Китай
Страна бренда	Китай
Класс изоляции	F
Класс защиты	IP68
Артикул	65WQ 25-14-2,2 W(I)

Отправьте запрос на коммерческое предложение и получите индивидуальные цены и сроки поставки. Насосное оборудование: циркуляционные, многоступенчатые, погружные, дренажные и канализационные насосы. Подбор, поставка, цены, технические консультации и доставка

Тел: +7 495 204-14-52 | Email: [sale@ru-cnp.com](mailto:sale@ru-cnp.com) | <https://ru-cnp.com>

**Запросите персональное коммерческое предложение - наши менеджеры ответят в течение 1 часа**

Тел: +7 495 204-14-52 | Email: [sale@ru-cnp.com](mailto:sale@ru-cnp.com) | <https://ru-cnp.com>

## **Фото Фекальный насос с измельчителем CNP 65WQ 25-14-2,2 W(I)**



Отправьте запрос на коммерческое предложение и получите индивидуальные цены и сроки поставки. Насосное оборудование: циркуляционные, многоступенчатые, погружные, дренажные и канализационные насосы. Подбор, поставка, цены, технические консультации и доставка

Тел: +7 495 204-14-52 | Email: [sale@ru-cnp.com](mailto:sale@ru-cnp.com) | <https://ru-cnp.com>

**Запросите персональное коммерческое предложение - наши менеджеры ответят в течение 1 часа**

Тел: +7 495 204-14-52 | Email: [sale@ru-cnp.com](mailto:sale@ru-cnp.com) | <https://ru-cnp.com>



Отправьте запрос на коммерческое предложение и получите индивидуальные цены и сроки поставки. Насосное оборудование: циркуляционные, многоступенчатые, погружные, дренажные и канализационные насосы. Подбор, поставка, цены, технические консультации и доставка

Тел: +7 495 204-14-52 | Email: [sale@ru-cnp.com](mailto:sale@ru-cnp.com) | <https://ru-cnp.com>

**Запросите персональное коммерческое предложение - наши менеджеры ответят в течение 1 часа**

Тел: +7 495 204-14-52 | Email: [sale@ru-cnp.com](mailto:sale@ru-cnp.com) | <https://ru-cnp.com>

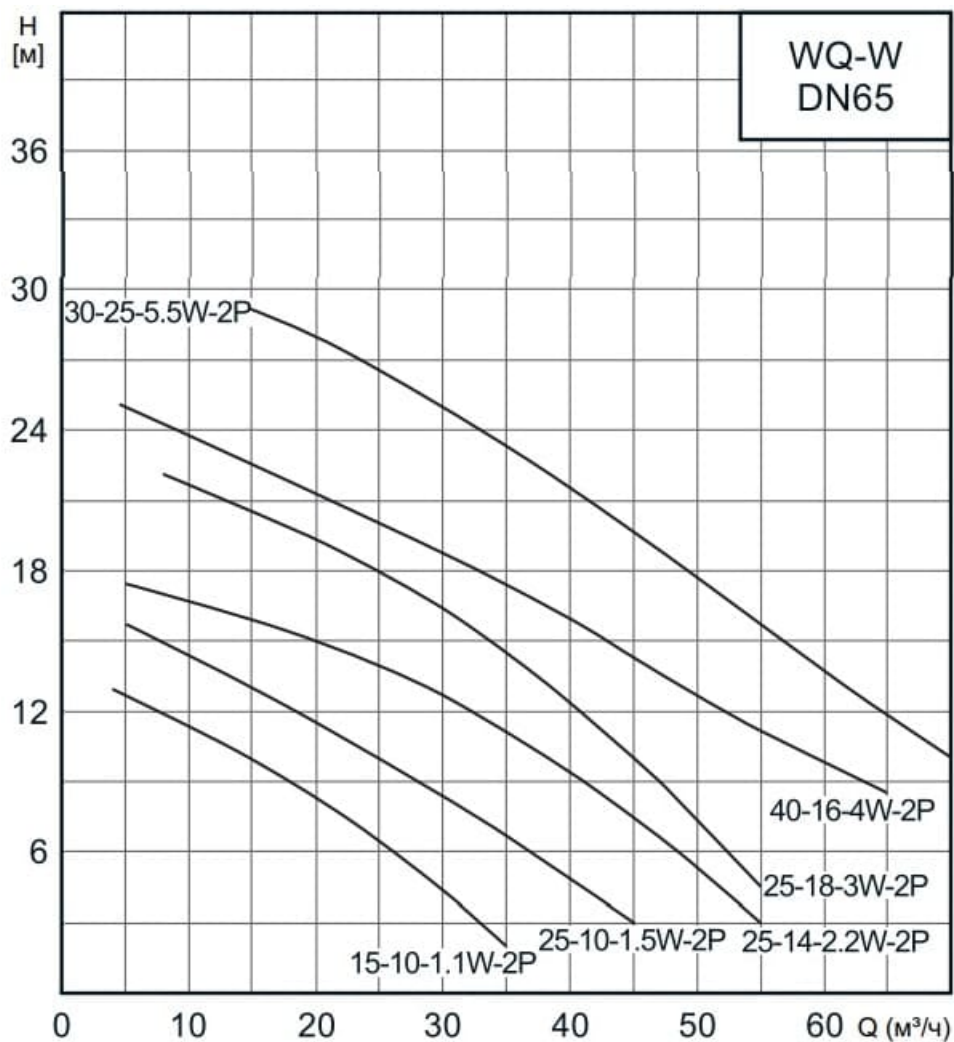


Отправьте запрос на коммерческое предложение и получите индивидуальные цены и сроки поставки. Насосное оборудование: циркуляционные, многоступенчатые, погружные, дренажные и канализационные насосы. Подбор, поставка, цены, технические консультации и доставка

Тел: +7 495 204-14-52 | Email: [sale@ru-cnp.com](mailto:sale@ru-cnp.com) | <https://ru-cnp.com>

Запросите персональное коммерческое предложение - наши менеджеры ответят в течение 1 часа

Тел: +7 495 204-14-52 | Email: sale@ru-cnp.com | <https://ru-cnp.com>



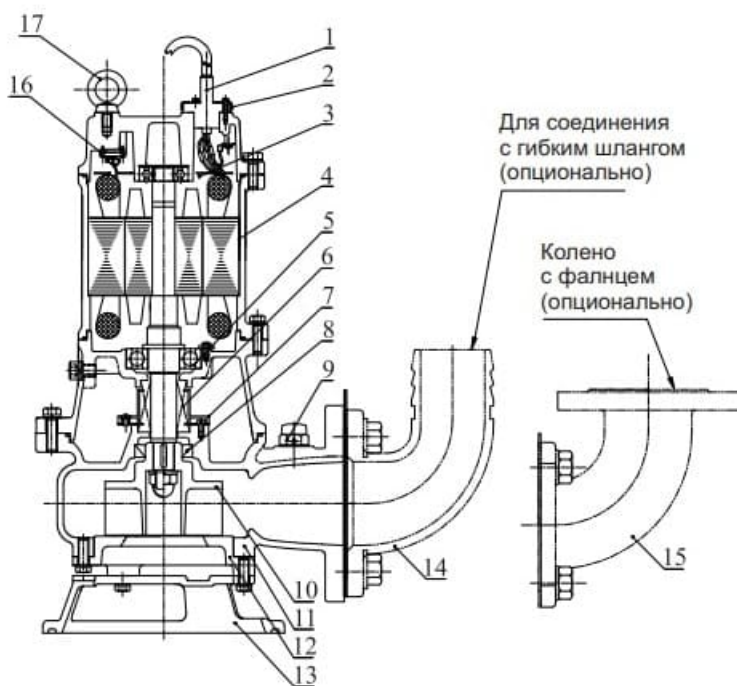
Отправьте запрос на коммерческое предложение и получите индивидуальные цены и сроки поставки. Насосное оборудование: циркуляционные, многоступенчатые, погружные, дренажные и канализационные насосы. Подбор, поставка, цены, технические консультации и доставка

Тел: +7 495 204-14-52 | Email: sale@ru-cnp.com | <https://ru-cnp.com>

## Запросите персональное коммерческое предложение - наши менеджеры ответят в течение 1 часа

Тел: +7 495 204-14-52 | Email: sale@ru-cnp.com | <https://ru-cnp.com>

WQ-W(I)



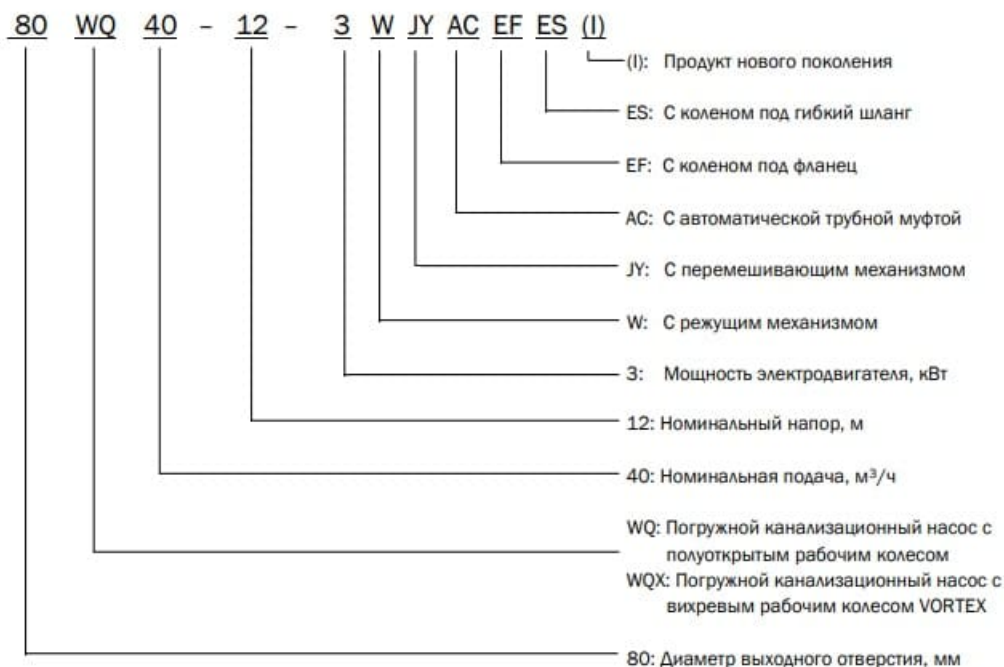
№	Наименование	Материал
1	Кабель	Резина YZW
2	Кабельный ввод (до 4кВт)	SUS304
	Кабельный ввод (свыше 5,5 кВт)	HT200
3	Пластина (до 4кВт)	PPS
	Пластина (свыше 5,5 кВт)	Q235
4	Электродвигатель	/
5	Подшипник	/
6	Торцевое уплотнение	Карбид кремния/ карбид вольфрама
7	Маслоподъемник	/
8	Манжетное уплотнение	Нитрильный каучук
9	Воздушный клапан	Резина/ПВХ
10	Рабочее колесо	QT500
11	Корпус	HT200
12	Крышка всасывания	QT500
13	Основание	QT500
14	Соединение с гибким шлангом	HT200
15	Колено с фланцем	HT200
16	Тепловая защита	/
17	Рым-болт	/

Отправьте запрос на коммерческое предложение и получите индивидуальные цены и сроки поставки. Насосное оборудование: циркуляционные, многоступенчатые, погружные, дренажные и канализационные насосы. Подбор, поставка, цены, технические консультации и доставка

Тел: +7 495 204-14-52 | Email: sale@ru-cnp.com | <https://ru-cnp.com>

## Запросите персональное коммерческое предложение - наши менеджеры ответят в течение 1 часа

Тел: +7 495 204-14-52 | Email: [sale@ru-cnp.com](mailto:sale@ru-cnp.com) | <https://ru-cnp.com>



Отправьте запрос на коммерческое предложение и получите индивидуальные цены и сроки поставки. Насосное оборудование: циркуляционные, многоступенчатые, погружные, дренажные и канализационные насосы. Подбор, поставка, цены, технические консультации и доставка

Тел: +7 495 204-14-52 | Email: [sale@ru-cnp.com](mailto:sale@ru-cnp.com) | <https://ru-cnp.com>